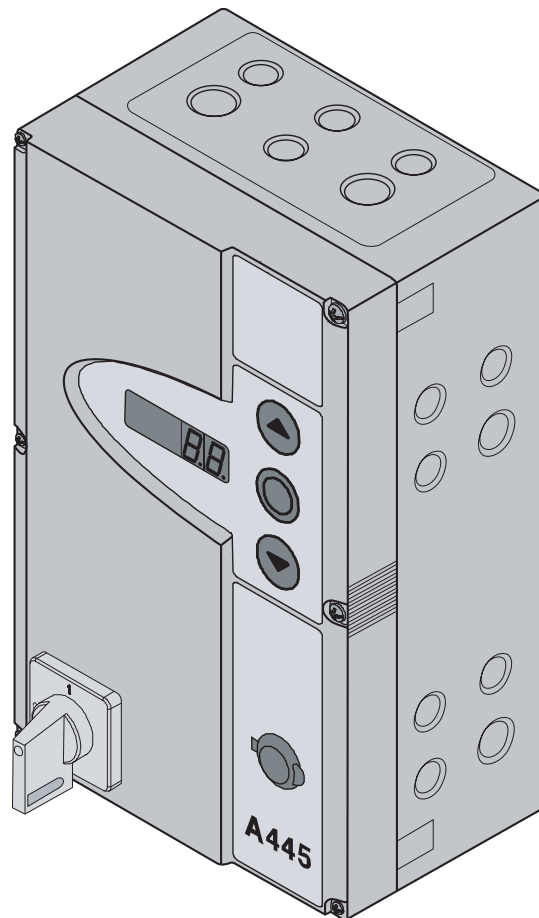


## Anleitung für Montage, Betrieb und Service

Industrietor-Steuerung für Wellenantrieb WA 400 / WA 400 M/ ITO 400



**A 445** (3 Phasen /N/PE)

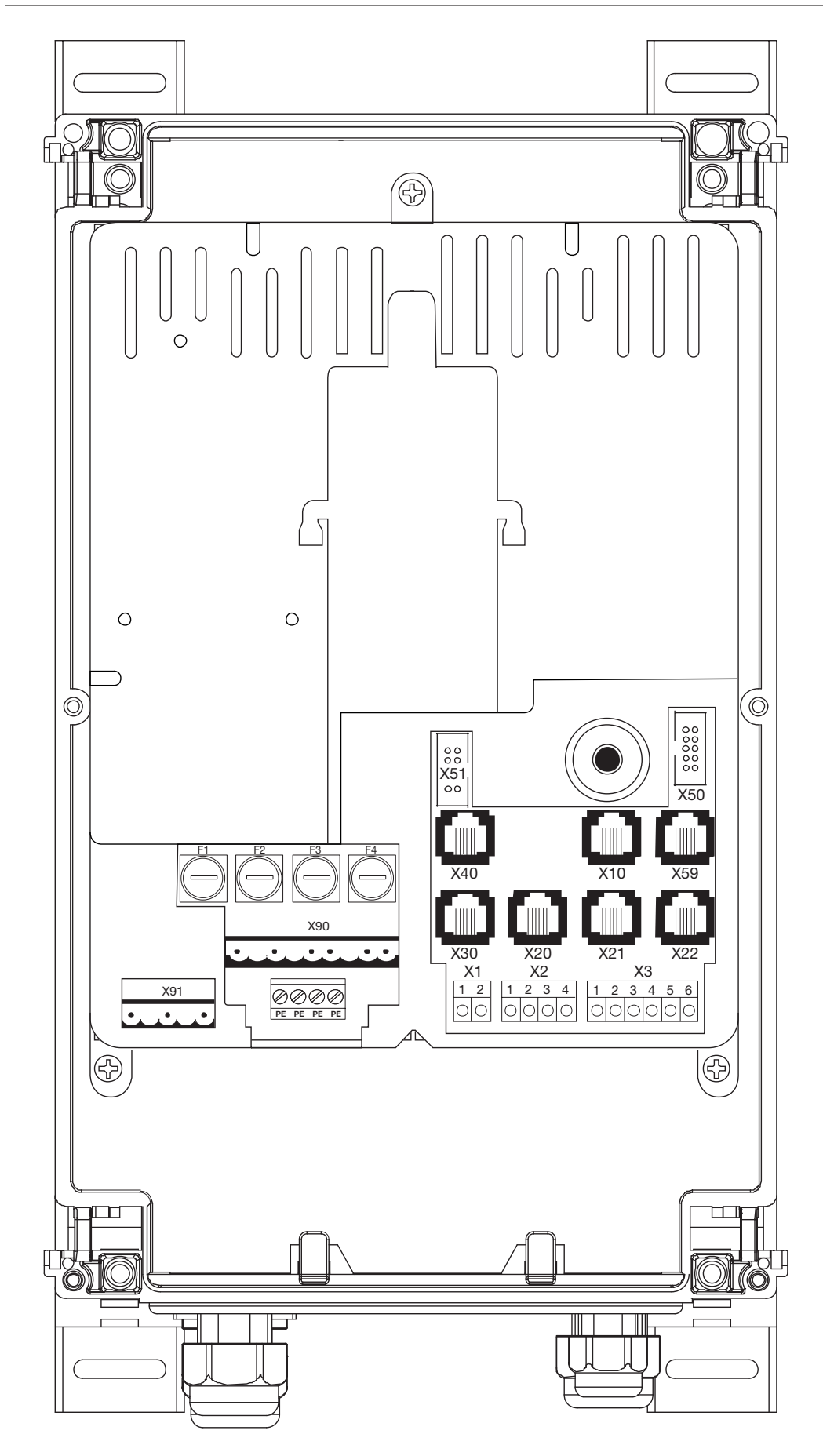
**B 445** (1 Phase /N/PE)

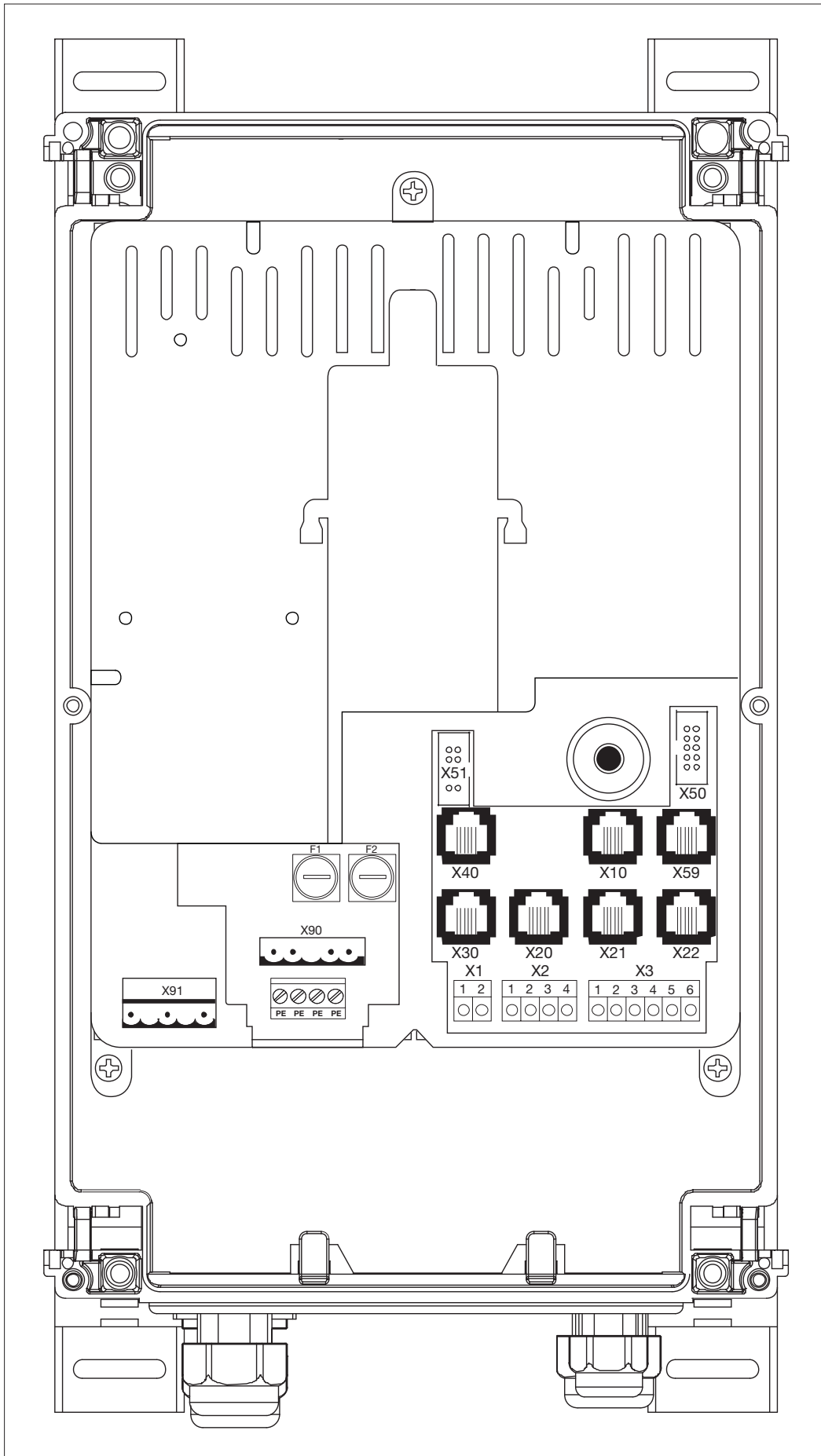
TR25E001B

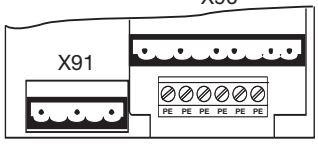
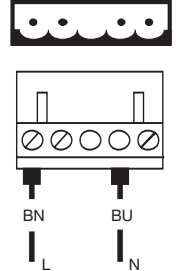
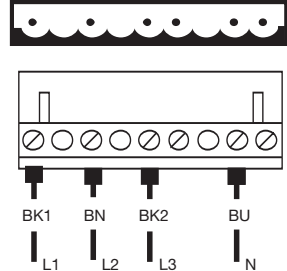
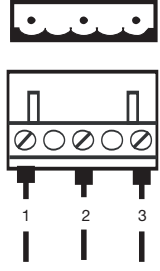
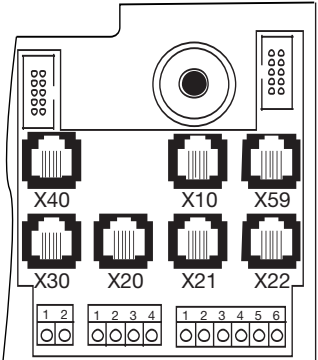
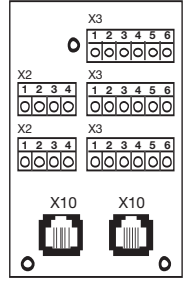
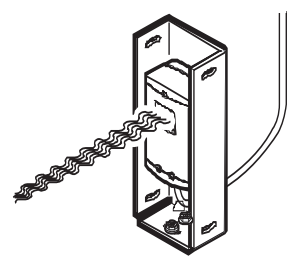
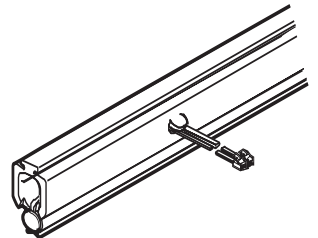
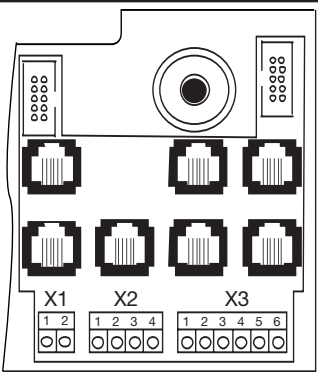
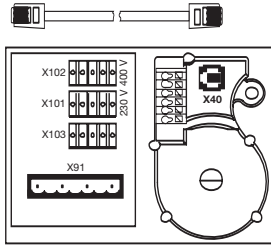
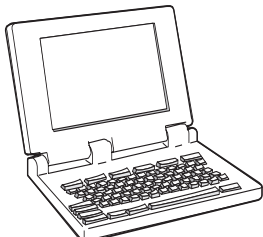
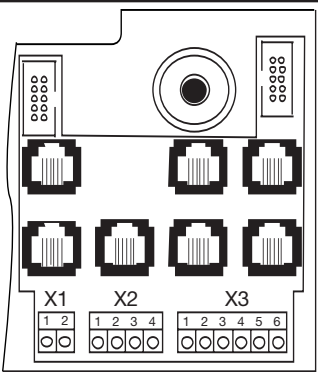
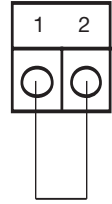
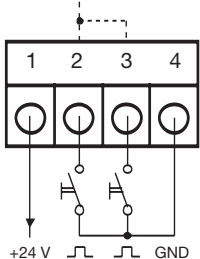
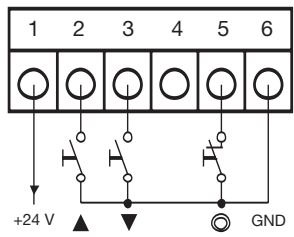
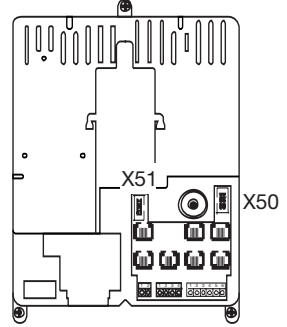
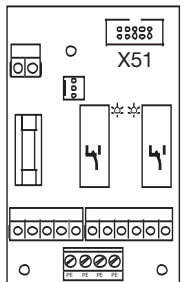
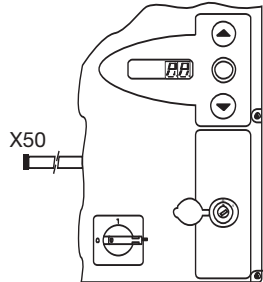


Kapitel	Seite
<b>0</b>	<b>Übersichtsseiten vorne</b>
	Inhaltsverzeichnis ..... 0-2
	Innenansicht der Steuerung A 445 ..... 0-4
	Innenansicht der Steuerung B 445 ..... 0-5
	Übersicht der Anschlüsse ..... 0-6
<b>1</b>	<b>Allgemeines</b>
1.1	Einleitung ..... 1-1
1.2	Urheberrecht ..... 1-1
1.3	Gewährleistung ..... 1-1
1.4	Aufbau der Betriebsanleitung ..... 1-1
1.5	Farbcode ..... 1-2
<b>2</b>	<b>Sicherheit</b>
2.1	Allgemeines ..... 2-1
2.2	Bestimmungsgemäße Verwendung ..... 2-1
2.3	Persönliche Sicherheit ..... 2-1
2.4	Zusammenfassung der Sicherheitshinweise ..... 2-1
<b>3</b>	<b>Montage</b>
3.1	Allgemeines ..... 3-1
3.2	Montage ..... 3-1
<b>4</b>	<b>Elektrischer Anschluss</b>
4.1	Allgemeines ..... 4-1
4.2	Montage der Verbindungsleitungen des Motors ..... 4-1
4.2.1	Anschluss am Motor ..... 4-1
4.2.2	Anschluss an die Steuerung ..... 4-2
4.3	Anschluss externer Bedien-/Steuerungselemente ..... 4-4
4.3.1	Anschluss der Systemleitungen ..... 4-4
4.3.2	Anschluss der Schraubklemmen ..... 4-5
4.4	Netzanschluss ..... 4-6
4.4.1	Anschluss der Netzanschlussleitung ..... 4-6
4.4.2	Festanschluss am Hauptschalter ..... 4-6
4.4.3	Anschluss an 3-Phasen-Drehstrom niedriger Spannung ..... 4-7
4.4.4	Vorbereitungen vor dem Einschalten ..... 4-7
<b>5</b>	<b>Bedienung</b>
5.1	Bedien-/Steuerungselemente des Steuerungs-Gehäuses ..... 5-1
5.2	7-Segment-Anzeigen ..... 5-2
5.2.1	Allgemeine Begriffsdefinition ..... 5-2
5.2.2	Anzeige der Torpositionen ..... 5-2
5.2.3	Mögliche Meldungen ..... 5-2
5.2.4	Anzeige interne Taster betätigt ..... 5-3
5.2.5	Anzeige externe Taster betätigt ..... 5-3
<b>6</b>	<b>Inbetriebnahme</b>
6.1	Montageart des Wellenantriebes ..... 6-1
6.1.1	Montageart „Horizontal“ ..... 6-1
6.1.2	Montageart „Vertikal (gespiegelt)“ ..... 6-1
6.1.3	Montageart „Tor-Mitte“ ..... 6-1
6.1.4	Montageart „Tor-Mitte“ ..... 6-2
6.1.5	Montageart „ITO“ ..... 6-2
6.2	Programm-Menü ..... 6-3
6.2.1	Allgemeines zum Programm-Menü ..... 6-3
6.2.2	Arbeitsschritte zur Programmierung ..... 6-3

Kapitel	Seite
6.3	Menü 01 Montageart / Endlagen lernen ..... 6-5
6.4	Menü 02 Kontrollfahrt Endlagen ..... 6-6
6.5	Menü 03 Feineinstellung Endlage Tor-Auf ..... 6-7
6.6	Menü 04 Feineinstellung Endlage Tor-Zu ..... 6-8
6.7	Menü 05 Kraftbegrenzung Tor-Auf ..... 6-9
6.8	Menü 06 Kraftbegrenzung Tor-Zu ..... 6-10
6.9	Menü 07 Auswahl der Beschlagsart ..... 6-11
6.10	Menü 09 Zeit für Anfahr-/Vorwarnung ..... 6-12
6.11	Menü 11 Reaktion Sicherheitseinrichtung X30 ..... 6-13
6.12	Menü 12 Reaktion Sicherheitseinrichtung X20 ..... 6-14
6.13	Menü 13 Reaktion Sicherheitseinrichtung X21 ..... 6-15
6.14	Menü 14 Reaktion Sicherheitseinrichtung X22 ..... 6-16
6.15	Menü 15 Reaktion des Impulseinganges ..... 6-17
6.16	Menü 16 Reaktion der Befehlselemente ..... 6-18
6.17	Menü 17 Miniaturschloss ..... 6-19
6.18	Menü 18 Einstellungen Relais 1 auf Multifunktionsplatine ..... 6-20
6.19	Menü 19 Einstellungen Relais 2 auf Multifunktionsplatine ..... 6-21
6.20	Menü 21 Überwachung Schlupftürkontakt ..... 6-22
6.21	Menü 99 Rücksetzen von Daten ..... 6-23
<b>7</b>	<b>Zubehör und Erweiterungen</b>
7.1	Allgemeines ..... 7-1
7.2	Platine Endlagenmeldung ..... 7-2
7.3	Multifunktionsplatine ..... 7-3
7.4	Schließkantensicherung SKS ..... 7-4
<b>8</b>	<b>Service</b>
8.1	Allgemeines zum Service ..... 8-1
8.2	Stromlose Betätigung des Tores ..... 8-1
8.2.1	Wartungsarbeiten ..... 8-1
8.2.2	Störungen ..... 8-1
8.3	Service-Menü ..... 8-2
8.3.1	Allgemeines zum Service-Menü ..... 8-2
8.3.2	Arbeitsschritte zur Abfrage des Service-Menü ..... 8-2
8.4	Service-Menü 01 Fehlermeldungen ..... 8-4
8.5	Service-Menü 02 Wartungszähler ..... 8-5
8.6	Service-Menü 03 Torlaufzyklen ..... 8-6
8.7	Service-Menü 04 Betriebsstunden ..... 8-7
8.8	Service-Menü 05-22 Menü-Werte ..... 8-8
8.9	Service-Menü 99 Softwareversion ..... 8-9
8.10	Fehleranzeige über das Display ..... 8-10
8.10.1	Fehlermeldungen / Fehlerbehebung ..... 8-10
8.11	Sicherungselemente im Steuerungsgehäuse ..... 8-13
8.11.1	Allgemeines ..... 8-13
8.11.2	3-phasige Steuerung ..... 8-13
8.11.3	1-phasige Steuerung ..... 8-13
<b>9</b>	<b>Technische Informationen</b>
9.1	Motorverdrahtung ..... 9-1
9.2	Verdrahtung Ruhestromkreis ..... 9-1
<b>10</b>	<b>Übersichtsseiten hinten</b>
	Übersicht Programm-Menü ..... 10-1





	Netzanschluss 1-ph <b>X90</b>   <b>Kap. 4.4</b>		Netzanschluss 3-ph <b>X90</b>   <b>Kap. 4.4</b>		Motoranschluss <b>X91</b>   <b>Kap. 4.2</b>	
						
	externe Bedienelemente <b>X10</b>   <b>Kap. 4.3</b>		Sicherheitseinrichtung <b>X20/21/22</b>   <b>Kap. 4.3</b>		Schließkantensicherung <b>X30</b>   <b>Kap. 4.3</b>	
						
	Torpositionsgeber <b>X40</b>   <b>Kap. 4.2</b>		Diagnoseschnittstelle <b>X59</b>   <b>Kap. 4.3</b>			
						
	Ruhestromkreis <b>X1</b>   <b>Kap. 4.3</b>		Impuls/Funkempfänger <b>X2</b>   <b>Kap. 4.3</b>		externe Bedienelemente <b>X3</b>   <b>Kap. 4.3</b>	
						
	Erweiterungsplatinen <b>X51</b>   <b>Kap. 7</b>		Deckel-Bedienelemente <b>X50</b>   <b>Kap. 5</b>			
						



## 1 Allgemeines

### 1.1 Einleitung

Sehr geehrter Kunde,

wir bedanken uns, dass Sie sich für ein Qualitäts-Produkt aus unserem Hause entschieden haben. Bitte bewahren Sie diese Anleitung sorgfältig auf!

Beachten Sie bitte die nachfolgenden Hinweise, sie geben Ihnen wichtige Informationen für den Einbau und die Bedienung der Industrietor-Steuerung, damit Sie über viele Jahre Freude an diesem Produkt haben.

### 1.2 Urheberrecht

Alle Rechte liegen in unserem Hause. Vorschriften und technische Zeichnungen der Inbetriebnahmeanleitung dürfen weder vollständig noch teilweise verbreitet werden. Diese Unterlagen dürfen auch nicht vervielfältigt oder Anderen zu Zwecken des Wettbewerbs mitgeteilt werden. Technische und inhaltliche Änderungen behalten wir uns ohne Mitteilung vor.

### 1.3 Gewährleistung

Für die Gewährleistung gelten die allgemein anerkannten, bzw. die im Liefervertrag vereinbarten Konditionen. Sie entfällt bei Schäden, die aus mangelhafter Kenntnis der von uns mitgelieferten Betriebsanleitung entstanden sind. Wird die Industrietor-Steuerung abweichend vom definierten Einsatzbereich verwendet, entfällt die Gewährleistung ebenfalls.

### 1.4 Aufbau der Betriebsanleitung

#### Modularer Aufbau

Die Betriebsanleitung ist modular aufgebaut. Die Themen sind in einzelne Kapitel getrennt.

#### Schriftsatz

- Wichtige Informationen im Fließtext sind **fett** gesetzt.
- Zusatzinformationen und Bildunterschriften sind *kursiv* gesetzt.
- Seitenzahlen beginnen mit der Kapitelnummer und werden laufend durchgezählt. Beispiel: 3–13 bedeutet Kapitel 3, Seite 13.
- Bildnummern beginnen mit der Seitenzahl und werden laufend durchgezählt. Beispiel 4–12.7 bedeutet Seite 4-12, Bild 7.



#### Hinweise zur Sicherheit von Personen

Sicherheitshinweise, die auf Gefahren für Leib und Leben hinweisen sind, so wie hier, in einem grauen Kasten mit einem Warndreieck gekennzeichnet.

#### Hinweise auf Sachgefährdungen

Hinweise auf die Gefahr von Sachschäden und andere wichtige Verhaltensmaßnahmen sind, so wie hier, in einem grauen Kasten gekennzeichnet.

## 1.5 Farbcode für Leitungen und Einzeladern

Die Abkürzungen der Farben für Leitung- und Aderkennzeichnung folgt dem internationalen Farbcode nach IEC 757.

<b>BK</b>	=	Schwarz
<b>BN</b>	=	Braun
<b>BU</b>	=	Blau
<b>GD</b>	=	Gold
<b>GN</b>	=	Grün
<b>GN/YE</b>	=	Grün/Gelb
<b>GY</b>	=	Grau
<b>OG</b>	=	Orange
<b>PK</b>	=	Rosa
<b>RD</b>	=	Rot
<b>SR</b>	=	Silber
<b>TQ</b>	=	Türkis
<b>VT</b>	=	Violett
<b>WH</b>	=	Weiss
<b>YE</b>	=	Gelb



## 2 Sicherheit

### 2.1 Allgemeines

Die Industrietor-Steuerung ist bei ordnungsgemäßer und bestimmungsgemäßer Benutzung betriebssicher. Trotzdem können bei unsachgemäßem oder bestimmungswidrigem Umgang Gefahren von ihr ausgehen. Wir weisen deshalb an dieser Stelle in aller Deutlichkeit auf die Sicherheitshinweise in Punkt 2.4 hin.

### 2.2 Bestimmungsgemäße Verwendung

Diese Industrietor-Steuerung darf nur in Verbindung mit dem Wellenantrieb WA 400/WA 400 M/ITO 400 für den Antrieb von Sectional-Toren mit vollständigem Feder- bzw. Gewichtsausgleich verwendet werden. Alle anderen Anwendungen dieser Industrietor-Steuerung bedürfen der Rücksprache mit dem Hersteller.

Zur bestimmungsgemäßen Verwendung gehört auch das Beachten aller Hinweise zur Personen- und Sachgefährdung in dieser Betriebsanleitung und die Einhaltung der landesspezifischen Normen und Sicherheitsvorschriften sowie des Prüfnachweises.

Lesen und befolgen Sie ebenfalls die Anleitung für Montage, Betrieb und Wartung des Antriebes.

### 2.3 Persönliche Sicherheit

Bei allen Handhabungen mit der Industrietor-Steuerung hat die persönliche Sicherheit der damit befassten Personen höchste Priorität.

Wir haben in Kapitel 2.4 alle Sicherheitshinweise der einzelnen Kapiteln zusammengefasst. Jede mit der Industrietor-Steuerung befasste Person muss diese Zusammenfassung kennen. Sie sollten sich von diesen Personen die Kenntnisnahme per Unterschrift bestätigen lassen.

An jedem Kapitelanfang weisen wir auf die Gefahrenmomente hin. Bei Bedarf wird an der entsprechenden Textstelle noch einmal auf die Gefahr hingewiesen.

### 2.4 Zusammenfassung der Sicherheitshinweise (nach Kapiteln geordnet)

#### Elektrischer Anschluss (Kapitel 4)

Beim elektrischen Anschluss müssen Sie Folgendes beachten:



Der Anschluss darf nur von ausgebildetem und autorisiertem Personal entsprechend den örtlichen / landesüblichen elektrischen Sicherheitsvorschriften vorgenommen werden.

#### Bei unsachgemäßem Anschluss besteht Lebensgefahr!

- Die Steuerung ist für den Anschluss an das öffentliche Niederspannungsnetz vorgesehen.
- Vor dem elektrischen Anschluss überprüfen, ob der zulässige Netzspannungsbereich der Steuerung mit der örtlichen Netzspannung übereinstimmt.
- Für den Drehstromantrieb muss ein **Rechtsdrehfeld** der Betriebsspannung vorhanden sein.
- Bei ortsfestem Netzanschluss der Steuerung muss eine allpolige Netztrenneinrichtung mit entsprechender Vorsicherung vorgesehen werden.
- Die elektrischen Anschlussleitungen immer von unten in das Steuerungsgehäuse einführen.
- Zur Vermeidung von Störungen sind die Steuerleitungen des Antriebes in einem getrennten Installationssystem zu anderen Versorgungsleitungen mit Netzspannung zu legen.
- Spannungsführende Leitungen sind im Rahmen jeder Torprüfung auf Isolationsfehler und Bruchstellen zu überprüfen. Bei einem Fehler sofort die Spannung ausschalten und die defekte Leitung ersetzen.
- Bei Steuerungsgehäusen mit Hauptschalter (optional) muss dieser vor dem Öffnen des Gehäuses auf „0“ geschaltet werden.

#### Inbetriebnahme (Kapitel 6)

Bei der Inbetriebnahme müssen Sie Folgendes beachten:



Vor der Programmierung der Steuerung muss sichergestellt werden, dass sich keine Personen oder Gegenstände im Gefahrenbereich des Tores befinden, da sich bei einigen Einstellungen das Tor bewegt.

## Inbetriebnahme (Kapitel 6)



Die Kraftbegrenzung sollte in Abwägung zwischen Personen- und Nutzungssicherheit entsprechend den landesspezifischen Bestimmungen eingestellt werden.



Die Kraftbegrenzung sollte nicht unnötig hoch eingestellt werden, denn eine zu hoch eingestellte Kraft kann zu Personen- oder Sachschäden führen.

## Zubehör und Erweiterungen (Kapitel 7)

Vor dem Einbau von Zubehör und Erweiterungen müssen Sie Folgendes beachten:



Vor dem Einbau von Zubehör und Erweiterungen ist die Anlage spannungsfrei zu schalten und entsprechend den Sicherheitsvorschriften gegen unbefugtes Wiedereinschalten zu sichern.

- Nur vom Hersteller für diese Steuerung freigegebenes Zubehör und Erweiterungen anbauen.
- Die örtlichen Sicherheitsbestimmungen müssen beachtet werden.
- Netz- und Steuerleitungen unbedingt in getrennten Installationssystemen verlegen.

## Service (Kapitel 8)

Vor Servicearbeiten müssen Sie Folgendes beachten:



Service-/Wartungsarbeiten dürfen nur von ausgebildetem und autorisiertem Personal entsprechend den örtlichen / landesüblichen Sicherheitsvorschriften vorgenommen werden.

Vor Service-/Wartungsarbeiten ist die Anlage spannungsfrei zu schalten und entsprechend den Sicherheitsvorschriften gegen unbefugtes Wiedereinschalten zu sichern.

Die Wartungsentriegelung / Gesicherte Schnellentriegelung darf nur betätigt werden, wenn das Tor geschlossen ist.



Vor der Abfrage des Servicemenüs muss aus Sicherheitsgründen sichergestellt werden, dass sich keine Personen oder Gegenstände im Gefahrenbereich des Tores befinden.



Vor der Fehlerbehebung ist die Anlage spannungsfrei zu schalten und entsprechend den Sicherheitsvorschriften gegen unbefugtes Wiedereinschalten zu sichern.



Vor dem Wechsel von Sicherungen ist die Anlage spannungsfrei zu schalten und entsprechend den Sicherheitsvorschriften gegen unbefugtes Wiedereinschalten zu sichern.

### 3 Montage

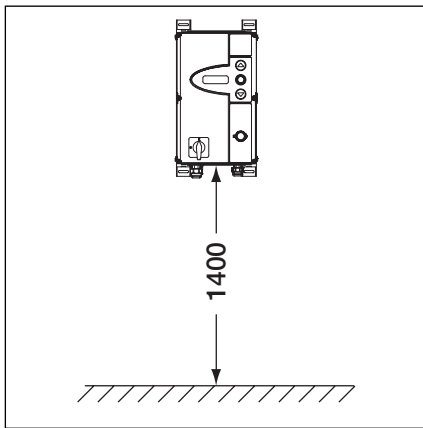
#### 3.1 Allgemeines

Bei der Montage müssen besonders folgende Vorschriften (ohne Anspruch auf Vollständigkeit) beachtet werden:

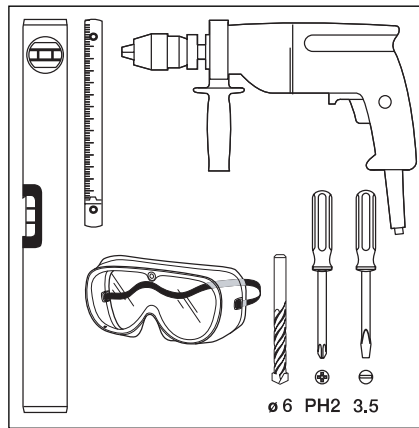
Europäische Normen	- EN 12453	Tore – Nutzungssicherheit kraftbetätigter Tore – Anforderungen
	- EN 12978	Tore – Schutzeinrichtungen für kraftbetätigte Tore – Anforderungen und Prüfverfahren
VDE-Vorschriften	- VDE 0113	Elektrische Anlagen mit elektronischen Betriebsmitteln
	- VDE 0700	Sicherheit elektrischer Geräte für den Hausgebrauch und ähnliche Zwecke
Brandverhütungsvorschriften		
Unfallverhütungsvorschriften	- VBG 4	Elektrische Anlagen und Betriebsmittel
	- ZH 1/494	Richtlinien für kraftbetätigte Fenster, Türen und Tore

#### 3.2 Montage

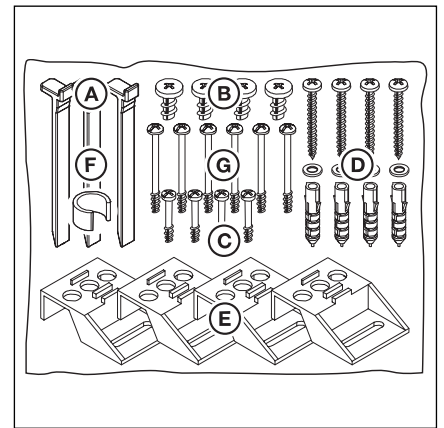
Die Steuerung in Standardausführung darf nicht in explosionsgefährdeten Bereichen betrieben werden. Das Gehäuse sollte mit allen mitgelieferten Montagefüßen auf einem ebenen, schwingungs- und vibrationsfreien Untergrund befestigt werden. Für eine bedienerfreundliche Blickhöhe wird eine Gehäuseunterkantenhöhe von ca. 1400 mm empfohlen.



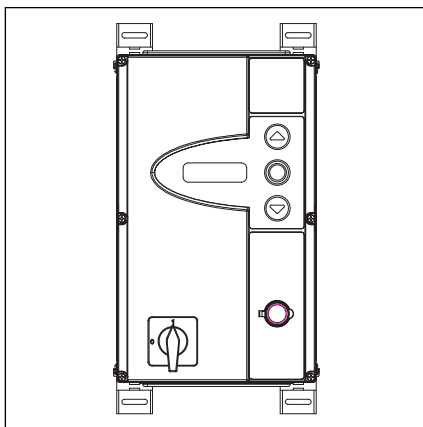
3-1.1 Montagehöhe



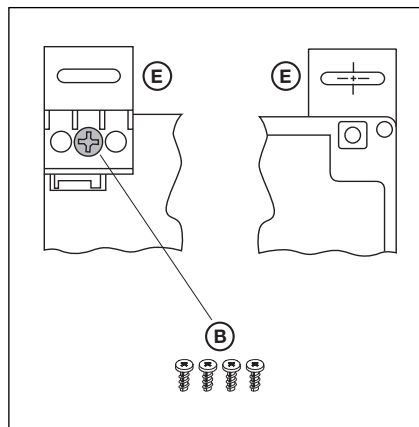
3-1.2 Benötigtes Werkzeug



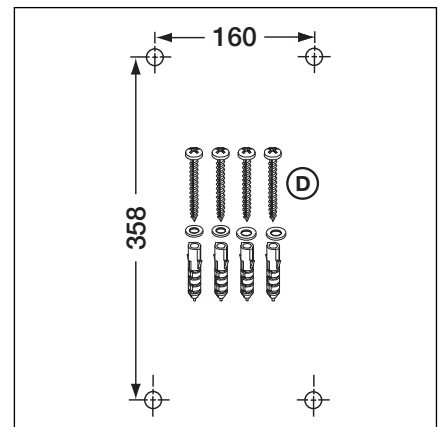
3-1.3 Zubehörbeutel Steuergehäuse



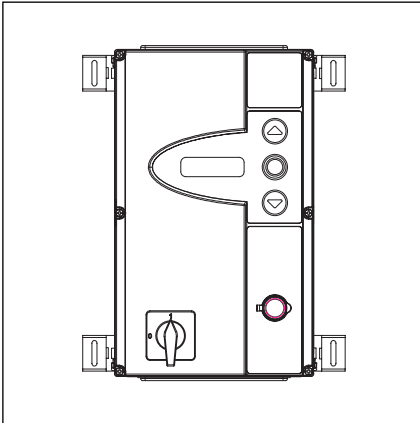
3-1.4 Steuergehäuse mit vertikal befestigten Montagefüßen.



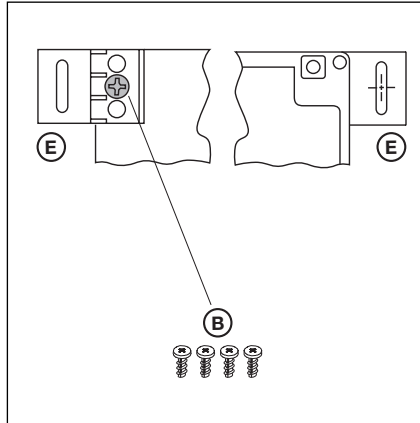
3-1.5 Befestigung der Montagefüße, Ansicht von hinten und vorne.



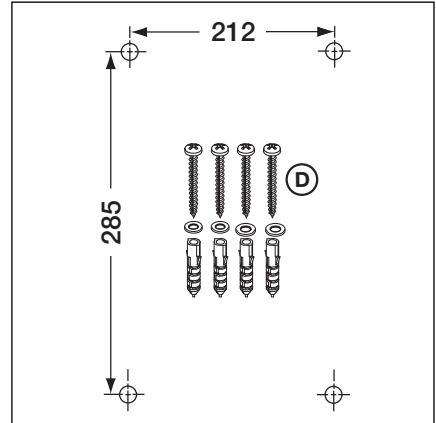
3-1.6 Bohrbild der Befestigungslöcher, benötigtes Montagematerial.



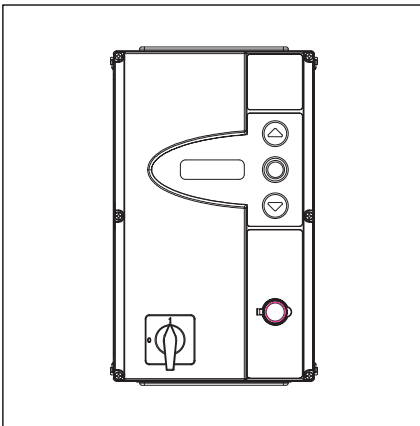
**3-2.1** Steuerungsgehäuse mit horizontal befestigten Montagefüßen.



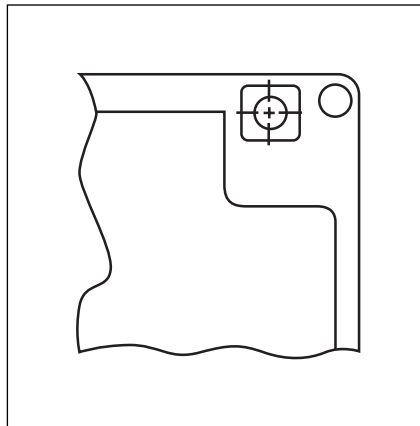
**3-2.2** Befestigung der Montagefüße, Ansicht von hinten und vorne.



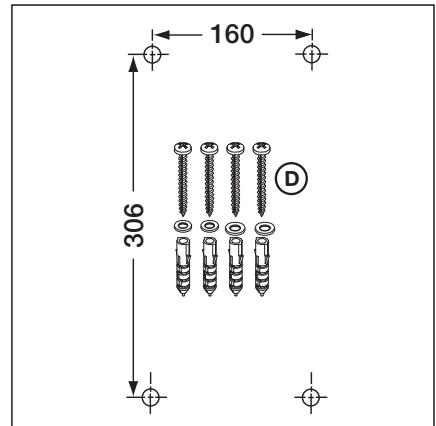
**3-2.3** Bohrbild der Befestigungslöcher, benötigtes Montagematerial.



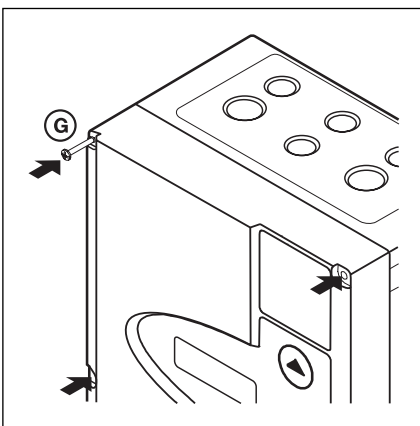
**3-2.4** Steuerungsgehäuse ohne Montagefüße direkt auf die Wand montiert



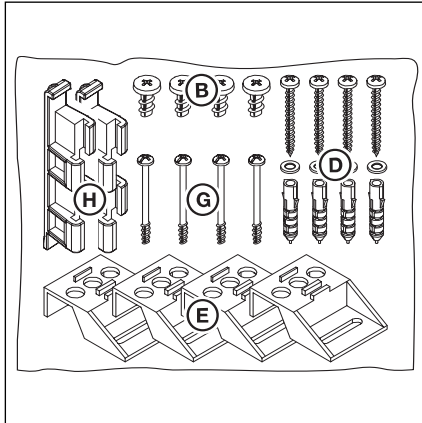
**3-2.5** Befestigungslöcher des Gehäuses nutzen



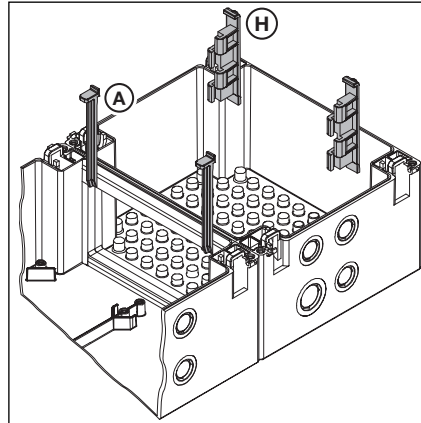
**3-2.6** Bohrbild der Befestigungslöcher, benötigtes Montagematerial.



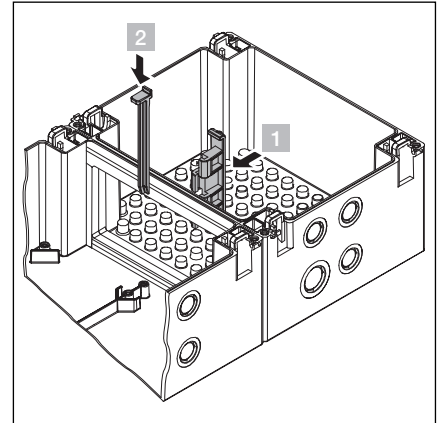
**3-2.7** Alle Deckelschrauben montieren



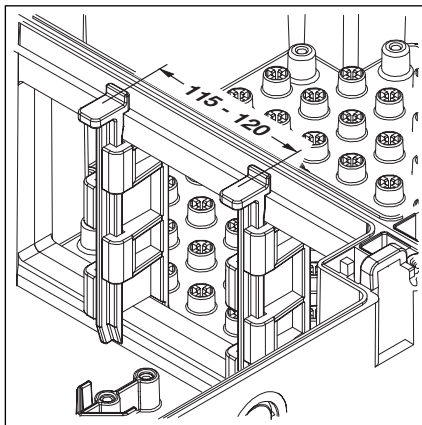
3-3.1 Zubehörbeutel Erweiterungsgehäuse



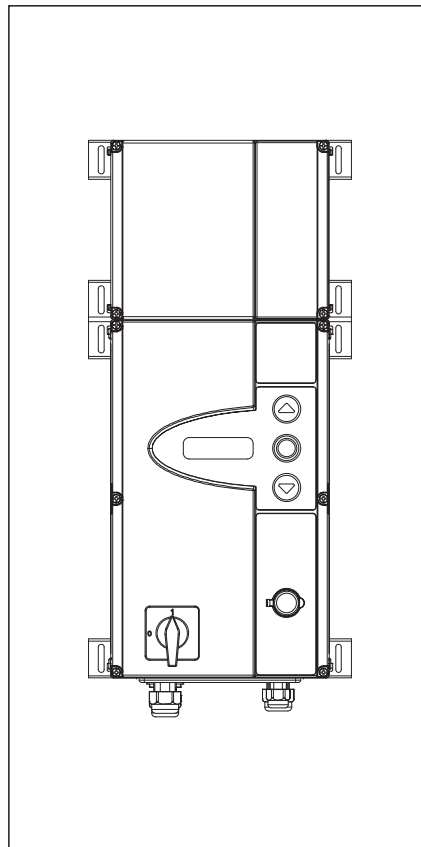
3-3.2 Platzieren der Gehäuseverbinder



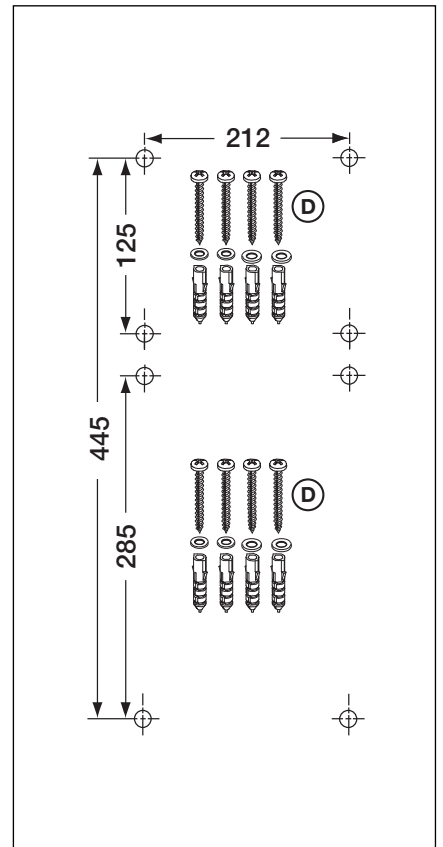
3-3.3 Zusammenbau



3-3.4 Korrekte Position der Gehäuseverbinder prüfen



3-3.5 Steuerungsgehäuse und Erweiterung mit horizontal befestigten Montagefüßen.




3-3.6 Bohrbild der Befestigungslöcher, benötigtes Montagmaterial.



## 4 Elektrischer Anschluss

### 4.1 Allgemeines

Beim elektrischen Anschluss müssen Sie Folgendes beachten:

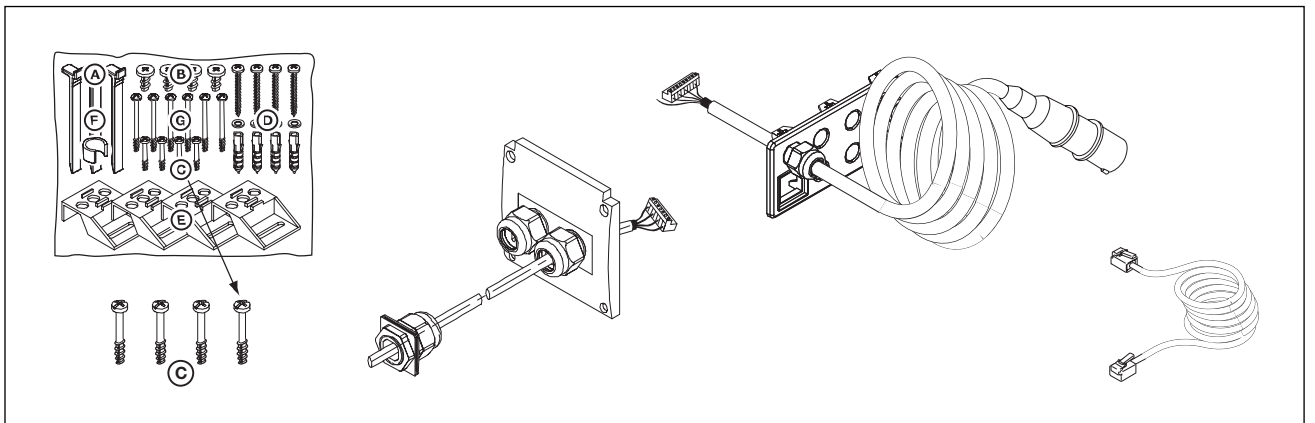


Der Anschluss darf nur von ausgebildetem und autorisiertem Personal entsprechend den örtlichen / landesüblichen elektrischen Sicherheitsvorschriften vorgenommen werden.

**Bei unsachgemäßem Anschluss besteht Lebensgefahr!**

- Die Steuerung ist für den Anschluss an das öffentliche Niederspannungsnetz vorgesehen.
- Vor dem elektrischen Anschluss überprüfen, ob der zulässige Netzspannungsbereich der Steuerung mit der örtlichen Netzspannung übereinstimmt.
- Für den Drehstromantrieb muss ein **Rechtsdrehfeld** der Betriebsspannung vorhanden sein.
- Bei ortsfestem Netzanschluss der Steuerung muss eine allpolige Netztrenneinrichtung mit entsprechender Vorsicherung vorgesehen werden.
- Die elektrischen Anschlussleitungen immer von unten in das Steuerungsgehäuse einführen.
- Zur Vermeidung von Störungen sind die Steuerleitungen des Antriebes in einem getrennten Installationssystem zu anderen Versorgungsleitungen mit Netzspannung zu legen.
- Spannungsführende Leitungen sind im Rahmen jeder Torprüfung auf Isolationsfehler und Bruchstellen zu überprüfen. Bei einem Fehler sofort die Spannung ausschalten und die defekte Leitung ersetzen.
- Bei Steuerungsgehäusen mit Hauptschalter (optional) muss dieser vor dem Öffnen des Gehäuses auf „0“ geschaltet werden.

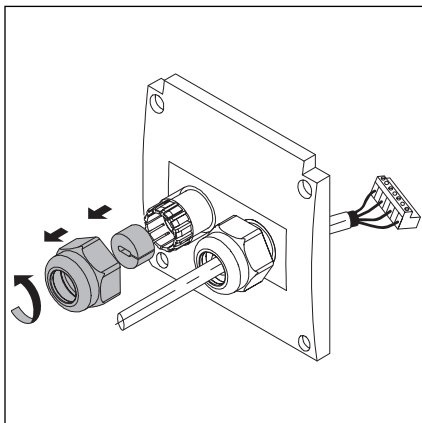
### 4.2 Montage der Verbindungsleitungen des Motors



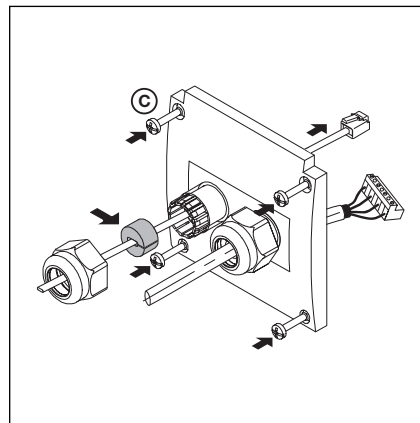
4-1.1 benötigt wird:

Schrauben aus Zubehörbeutel, Motoranschlussleitung, Netzanschlussleitung, Systemleitung 6-adrig.

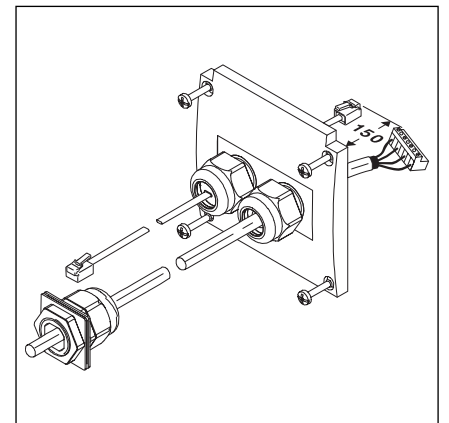
#### 4.2.1 Anschluss der Motoranschluss- / Systemleitung an den Motor



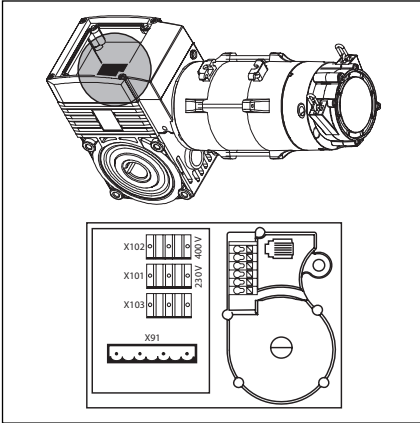
4-1.2 Kabelverschraubung für die Systemleitung vorbereiten



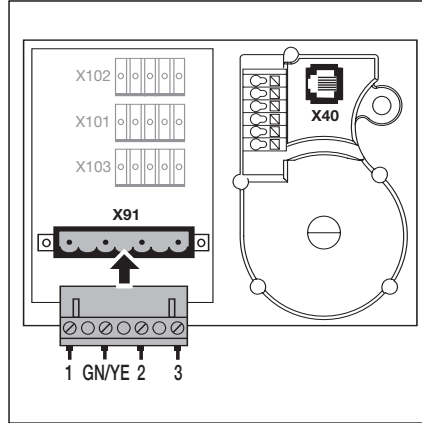
4-1.3 Systemleitung durchführen, Dichtung platzieren.



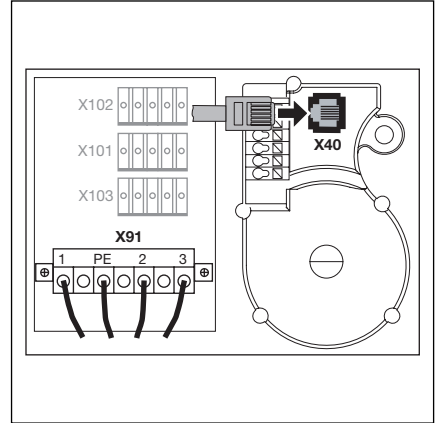
4-1.4 Vorbereiteter Motoranschluss-Dosendeckel



4-2.1 Lage der Motoranschlussplatte am Motor

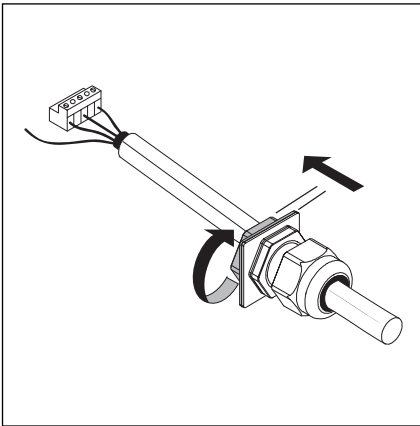


4-2.2 Anschluss der Motorleitung an die Motoranschlussplatte

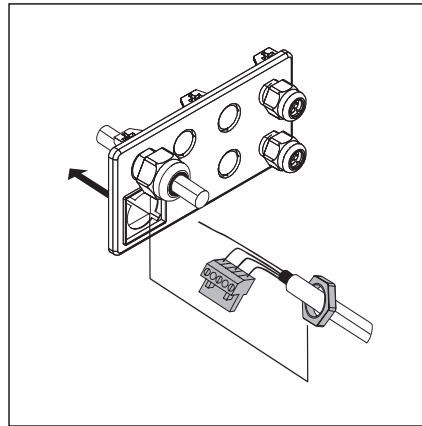


4-2.3 Anschluss der Systemleitung an die Motoranschlussplatte

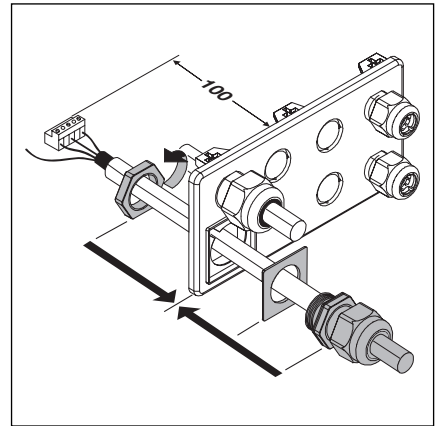
#### 4.2.2 Anschluss der Motoranschluss- / Systemleitung an die Steuerung



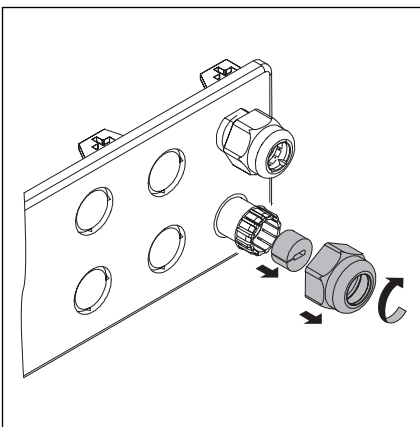
4-2.4 Verschraubung der Motorleitung lösen



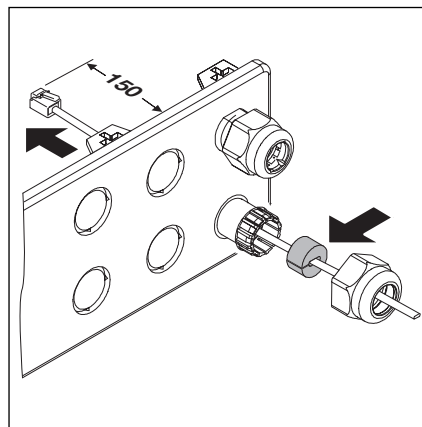
4-2.5 Durchfädeln des Steckers und der Befestigungsmutter



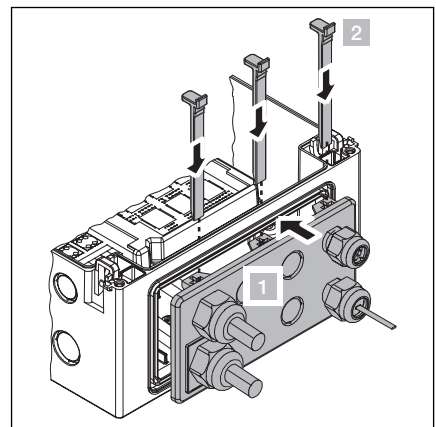
4-2.6 Endmontage der Verschraubungsflanschplatte



4-2.7 Kabelverschraubung für die Systemleitung vorbereiten

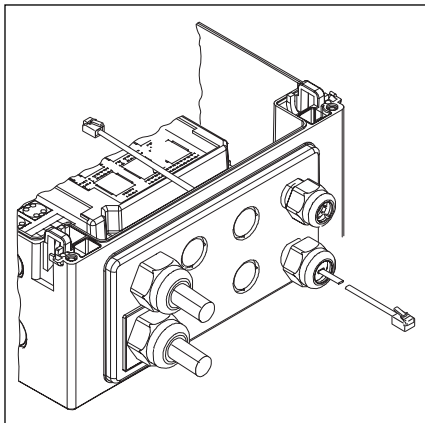


4-2.8 Systemleitung durchführen, Dichtung platzieren.

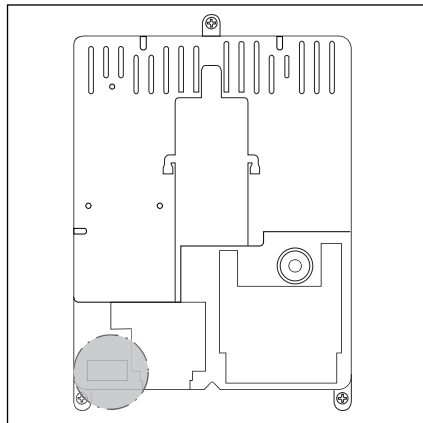


4-2.9 Einbau der Verschraubungsflanschplatte

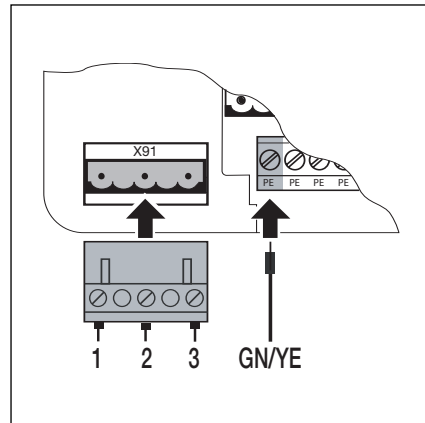




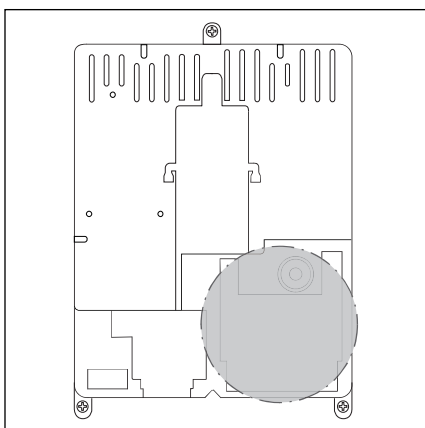
**4-3.1** Fertig montierte Verschraubungsflanschplatte



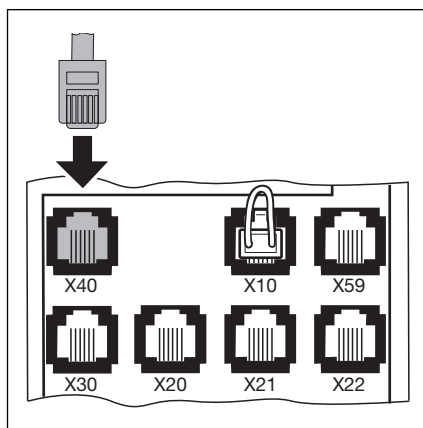
**4-3.2** Lage des Motoranschlusses X91 im Steuerungsgehäuse



**4-3.3** Anschluss der Motorleitung an X91



**4-3.4** Lage der Systemleitungsanschlüsse X10 – X59 im Steuerungsgehäuse

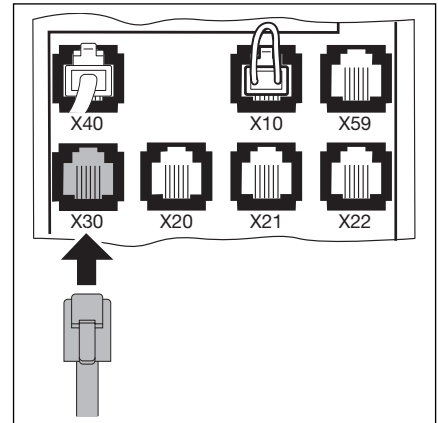


**4-3.5** Anschluss des Torpositionsgewehrs an X40

4.3 Anschluss externer Bedien- und Steuerungselemente

4.3.1 Anschluss der Systemleitungen im Steuerungsgehäuse

- X40** Torpositionsgeber
- X59** Diagnoseschnittstelle
- X30** Schliesskantensicherung (optisch oder Widerstandkontaktleiste 8k2) in Richtung Tor-Zu (siehe Kapitel 7)

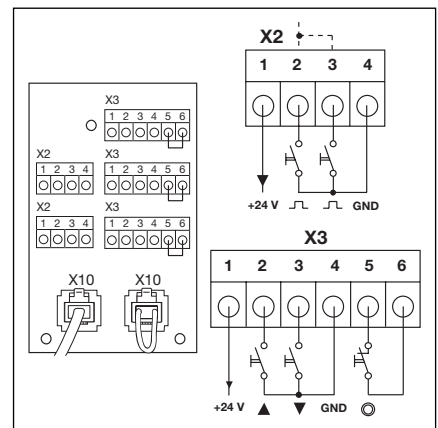


4-4.1 Anschluss der Systemleitungen, z.B. Schliesskantensicherung an X30

- X10** Zusätzliche externe Bedienelemente  
Die Erweiterungsplatine für externe Bedienelemente mit X10 im Steuerungsgehäuse verbinden (Brückenstecker entfernen!). An der zweiten Steckbuchse X10 kann eine zusätzliche Erweiterungsplatine angeschlossen werden.

- X2** Schraubklemmleiste für Impulseingang (z.B. Funkempfänger)
  - 1 +24 V
  - 2 Impuls (siehe Programm-Menü 15)
  - 3 Impuls (intern gebrückt mit Klemme 2)
  - 4 GND-Bezugspotential

- X3** Schraubklemmleiste für externe Taster
  - 1 +24 V
  - 2 Taste Tor-Auf
  - 3 Taste Tor-Zu
  - 4 GND-Bezugspotential
  - 5 Taste Stopp, Anschluss 1
  - 6 Taste Stopp Anschluss 2 (bei Anschluss die Brücke zwischen Klemme 5 und 6 entfernen!)

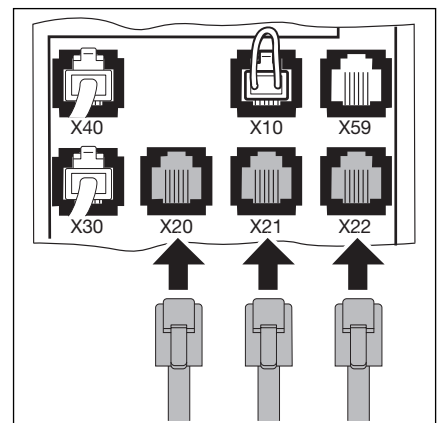


4-4.2 Anschluss zusätzlicher externer Bedienelemente an X10

- X20** Sicherheitseinrichtung (z.B. Lichtschranke)
- X21** Sicherheitseinrichtung (z.B. Lichtschranke)
- X22** Sicherheitseinrichtung (z.B. Lichtschranke)

**Getestete Sicherheitseinrichtungen mit Systemkabel**

Sicherheitseinrichtungen mit Testung als Sicherungsmittel (z.B. Einweg- oder Reflektionslichtschranken mit Testung) werden direkt mit Systemleitung an die Steckbuchsen X20/21/22 angeschlossen.  
Die Reaktion des Antriebes auf diese Sicherheitseinrichtungen ist in den entsprechenden Menüs 12/13/14 einzustellen.



4-4.3 Anschluss der Sicherheitseinrichtungen mit Systemleitung

### Andere Einrichtungen mit Kabelanschluss

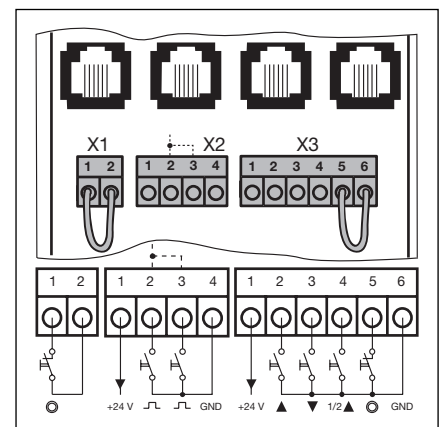
Andere Einrichtungen (z.B. Induktionsschleifen, Lichtvorhänge, Radarmelder) können an einen Schraubklemmenadapter angeschlossen werden. Die Verbindung zur Steuerung an die Steckbuchsen X20/21/22 erfolgt über eine Systemleitung. Die Reaktion des Antriebes auf diese Sicherheitseinrichtungen ist in den entsprechenden Menüs 12/13/14 einzustellen.

Anschlussspannung: 24 V DC  $\pm$ 15%

Stromentnahme: max. 400 mA

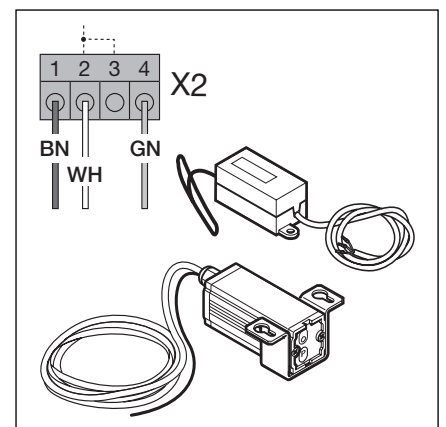
#### 4.3.2 Anschluss an die Schraubklemmleisten im Steuerungsgehäuse

- X1** Anschluss für Ruhestromkreis (Öffner, z.B. Not-Stopp)
- X3** Anschluss für externe Taster
- 1 +24 V
  - 2 Taste Tor-Auf
  - 3 Taste Tor-Zu
  - 4 Taste 1/2-Auf
  - 5 Taste Stopp (bei Anschluss die Brücke zur Klemme 6 entfernen!)
  - 6 GND-Bezugspotential



4-5.1 Anschluss der Schraubklemmen

- X2** Anschluss für Impulseingang (z.B. Funkempfänger)
- 1 +24 V
  - 2 Impuls (siehe Programm-Menü 15)
  - 3 Impuls (intern gebrückt mit Klemme 2)
  - 4 GND-Bezugspotential

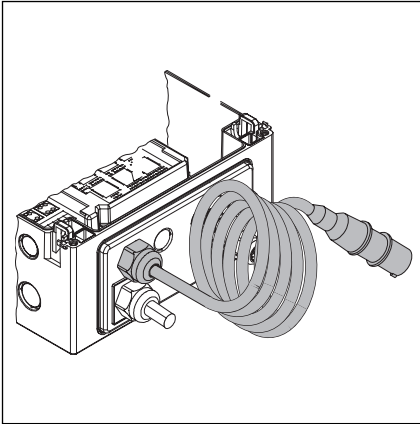


4-5.2 Anschluss eines Funkempfängers

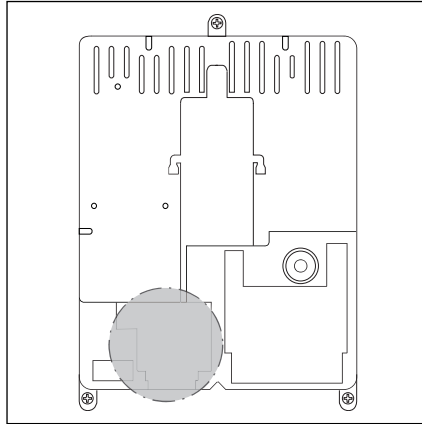
Fremdspannung an den Klemmleisten X1/X2/X3 führt zur Zerstörung der Elektronik.

4.4 Netzanschluss

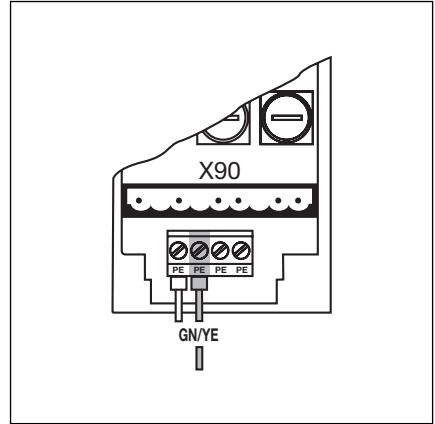
4.4.1 Anschluss der Netzanschlussleitung



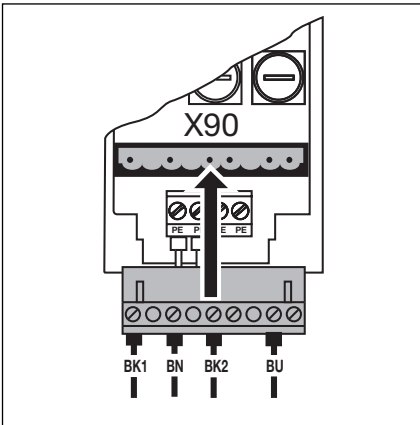
4-6.1 Verschraubungsflanschplatte mit Netzanschlussleitung



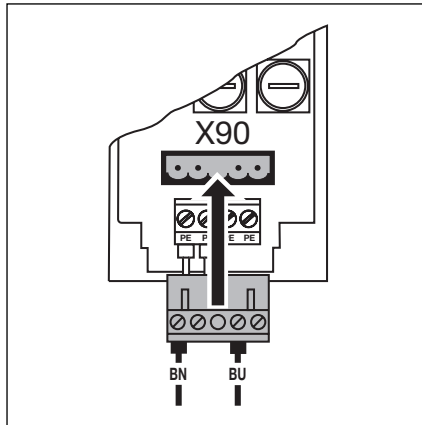
4-6.2 Lage des Netzanschlusses X90 im Steuerungsgehäuse



4-6.3 Anschluss der Schutzleiterader der Netzanschlussleitung



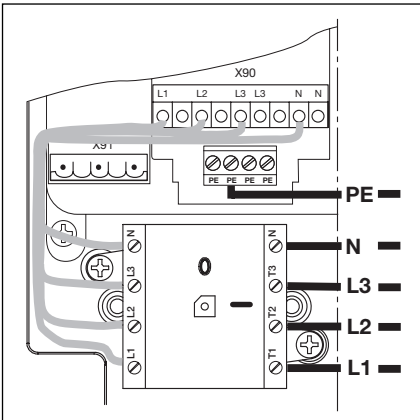
4-6.4 Netzanschluss 3-Phasen-Drehstrom an X90



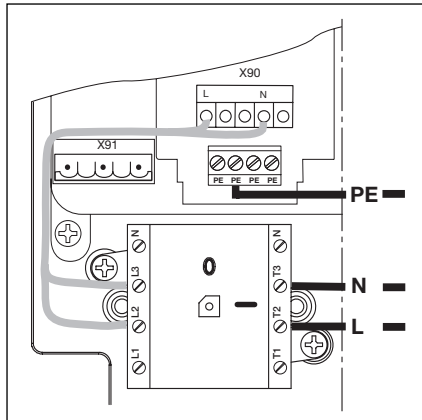
4-6.5 Netzanschluss 1-Phasen-Wechselstrom an X90

4.4.2 Festanschluss am Hauptschalter

Bei Betrieb der Steuerung unter IP65 Bedingungen darf der mitgelieferte CEE-Stecker nicht benutzt werden. Die Spannungszuführung erfolgt durch Festanschluss am Hauptschalter. Vorsicherungen sind entsprechend den örtlichen / landesüblichen Vorschriften vorzusehen.



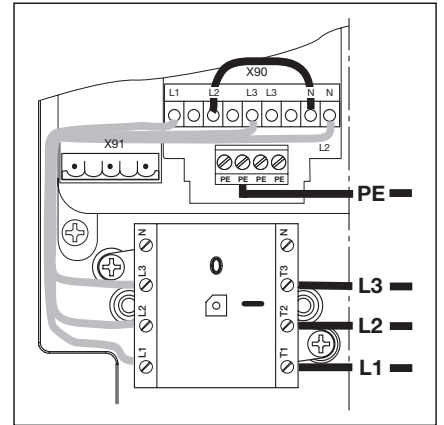
4-6.6 Netzanschluss 3-Phasen-Drehstrom am Hauptschalter



4-6.7 Netzanschluss 1-Phasen-Wechselstrom am Hauptschalter

#### 4.4.3 Anschluß an 3-Phasen-Drehstrom niedriger Spannung ohne Nullleiter

- Folgende Arbeitsschritte sind vor der Inbetriebnahme durchzuführen:
  - Sicherstellen, das die Spannung zwischen zwei Phasen max. 230 V +10% beträgt.
  - Nullleiter (Farbe Blau) am Hauptschalter/Klemme **N** und Stecker X90/ Klemme **N** abklemmen und entfernen.
  - Leiter L2 vom Stecker X90/Klemme **L2** lösen und an Klemme **N** anschrauben.
  - Durch Drahtbrücke den Stecker X90/Klemme **N** mit Klemme **L2** verbinden.
  - Antriebsmotor auf „3 PH Δ“-Schaltung entsprechend Kapitel 9.1 umstecken.

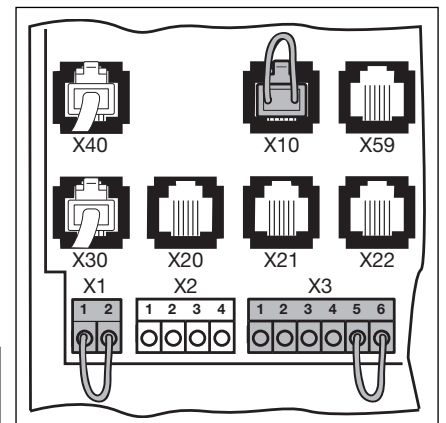


4-7.1 Anschluss 3-Phasen Drehstrom niedriger Spannung ohne Nullleiter

#### 4.4.4 Vorbereitungen vor dem Einschalten der Steuerung

- An der Steuerung nochmals überprüfen:
  - Alle elektrischen Anschlüsse.
  - Steckbrücken X1/X3 (Ruhestromkreis) sowie Brückenstecker X10 müssen auf der Platine gesteckt sein, wenn hier kein weiteres Zubehör angeschlossen ist.
- Vorabsicherung der CEE-Steckdose entsprechend den landesüblichen / örtlichen Vorschriften.
- Prüfen, ob Spannung an der Steckdose anliegt. Wenn möglich, bei einem Drehstromnetz die Überprüfung auf ein **Rechtsdrehfeld** durchführen.

Bei einem Drehstromnetz kann ohne Rechtsdrehfeld der Steckdose der Motor während der Lernfahrt in die falsche Richtung drehen. Durch eine Elektrofachkraft ist ein **rechtsdrehendes** Drehfeld herzustellen.



4-6.6 Steckbrücken X1/X3, Brückenstecker X10.

- Korrekte mechanische Montage des Antriebes überprüfen.
- Ordnungsgemäße Befestigung des Motoranschluss-Gehäusedeckels überprüfen.
- Aus Sicherheitsgründen das Tor von Hand auf ca. 1000 mm Höhe öffnen (siehe Kap. 8.2).



## 5 Bedienung

### 5.1 Bedien-/Steuerungselemente des Steuerungsgehäuses

#### A Taste Tor-Auf

Zum Öffnen des Tores.

#### B Taste Stopp

Zum Stoppen der Torfahrt

#### C Ziffernanzeige

Zwei 7-Segment-Ziffern dienen zum Anzeigen der verschiedenen Betriebszustände.

#### D Taste Tor-Zu

Zum Zufahren des Tores.

#### E Miniaturschloss

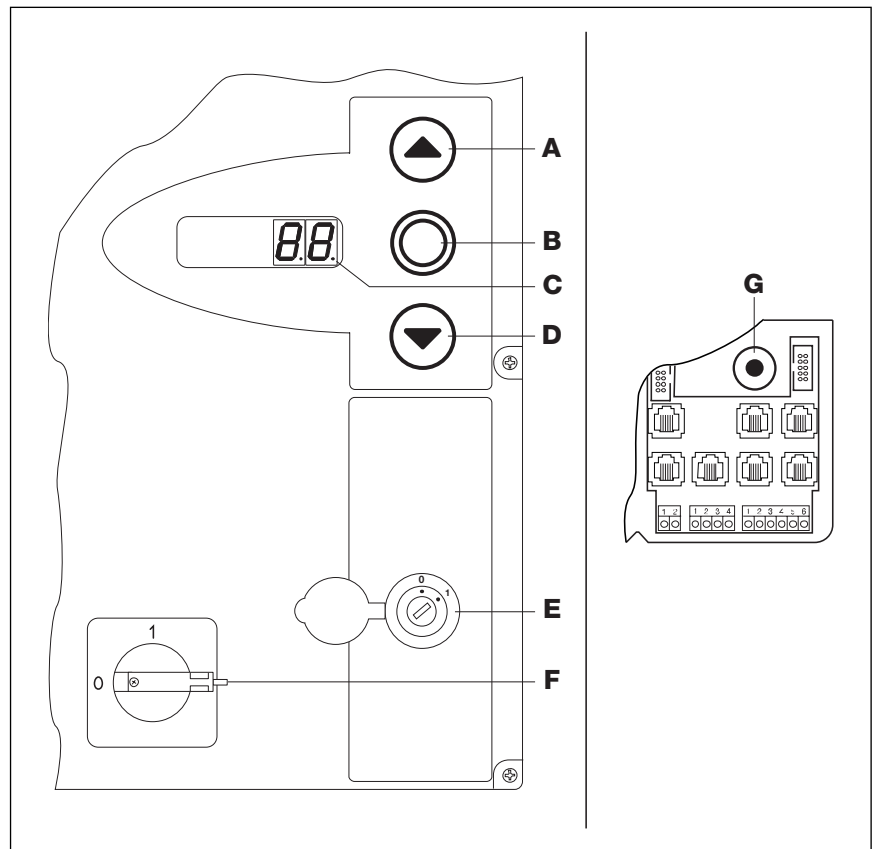
Das Miniaturschloss schaltet die Deckeltastatur Ein und Aus und ist gegen einen Profilhalbzylinder (optional) austauschbar. Durch Umstecken des Anschlusses kann das Miniaturschloss unter anderem die Funktion eines Meisterschalters übernehmen.

#### F Hauptschalter

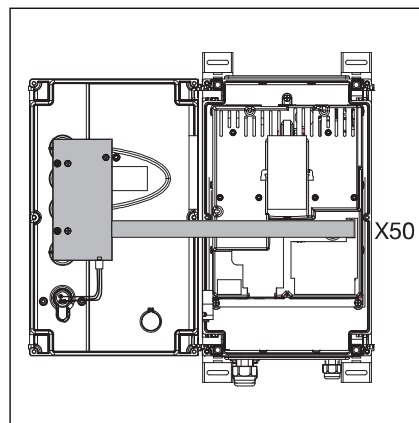
Der Hauptschalter (optional) schaltet die Betriebsspannung allpolig ab. Er ist für Wartungs-/Servicearbeiten mit einem Vorhängeschloss verriegelbar.

#### G Programmierertaster

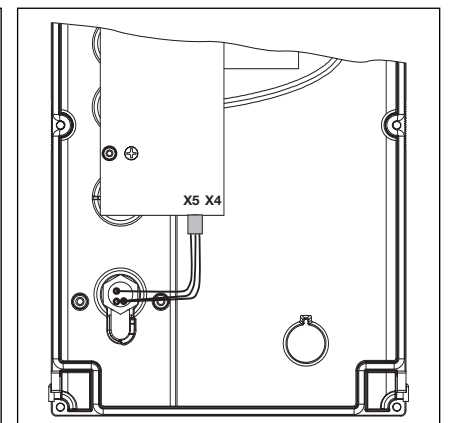
Der Programmierertaster dient zum Einleiten und Beenden der Menüprogrammierung.



5-1.1 Bedien-/Steuerungselemente auf und im Steuerungsgehäuse



5-1.2 Anschluss der Tastaturplatte an X50 in der Steuerung



5-1.3 Anschluss des Miniaturschlosses an X5 der Tastaturplatte

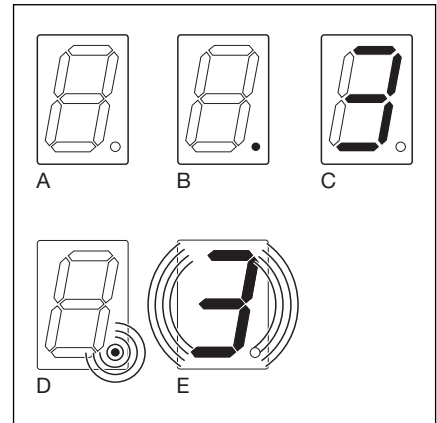
**5.2 7-Segment-Anzeigen**

Die 7-Segment-Anzeigen dienen zur Anzeige von Torpositionen, Betriebszuständen und Fehlermeldungen.

**5.2.1 Allgemeine Begriffsdefinition**

Im Folgenden werden mögliche Anzeigezustände der 7-Segment-Anzeigen erklärt.

- A Keine Anzeige
- B Punkt leuchtet
- C Ziffer leuchtet
- D Punkt blinkt
- E Ziffer blinkt

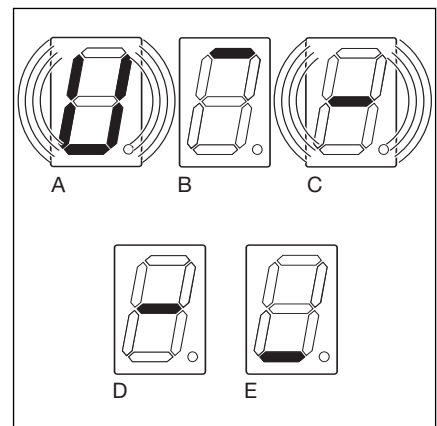


5-2.1 Mögliche Anzeigezustände der 7-Segment-Anzeigen

**5.2.2 Anzeige der Torpositionen**

Darstellung der Torpositionen auf der 7-Segment-Anzeige.

- A Balken seitlich und unten Die Steuerung wird zum ersten Mal in Betrieb genommen und ist noch nicht eingelernt.
- B Balken oben Tor in Endlage Tor-Auf
- C Balken Mitte, blinkt Tor fährt zu den Endlagen
- D Balken Mitte, leuchtet Tor in beliebiger Position gestoppt
- E Balken unten Tor in Endlage Tor-Zu

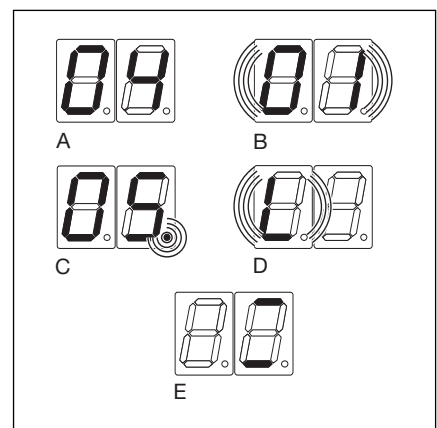


5-2.2 Darstellungen für die Torpositionen

**5.2.3 Mögliche Meldungen**

Diese Meldungen während des Betriebes können auf beiden 7-Segment-Anzeigenstellen dargestellt werden.

- A Zweistellige Zahl, ständig leuchtend stellt eine Menünummer dar (z.B. Menü 04)
- B Zweistellige Zahl, blinkend zeigt die zurzeit eingestellte Funktionsnummer eines Menüs an (z.B. Funktion 01)
- C Einstellige / zweistellige Zahl mit blinkendem Punkt es wird eine Fehlernummer angezeigt (z.B. Fehlernummer 05)
- D L blinkend eine Lernfahrt ist im Totmannbetrieb durchzuführen
- E Balken oben und unten, ständig leuchtend Torpositionsgeber/Kabel nicht angeschlossen oder defekt



5-2.3 Mögliche Betriebsmeldungen



**5.2.4 Anzeige - Taster auf dem Steuerungsgehäuse betätigt -**

Betätigung der Tasten auf dem Steuerungsgehäuse führt zu Signaländerungen an den entsprechenden Eingängen und wird auf dem Display für die Dauer von 2 Sekunden angezeigt.

<b>Taste</b>	<b>Displayanzeige</b>	
Stopp .....	<b>50</b>	
Auf .....	<b>51</b>	
Zu .....	<b>52</b>	
Schlüsselschalter in Pos. 1 .....	<b>54</b>	Stecker des Schlüsselschalters muss auf X4 gesteckt sein (siehe Programm-Menü 17)

**5.2.5 Anzeige - Extern angeschlossene Taster betätigt -**

Betätigung der extern angeschlossenen Taster führt zu Signaländerungen an den entsprechenden Eingängen und wird auf dem Display für die Dauer von 2 Sekunden angezeigt.

<b>Taste</b>	<b>Displayanzeige</b>
Stopp .....	<b>60</b>
Auf .....	<b>61</b>
Zu .....	<b>62</b>
Impuls .....	<b>64</b>

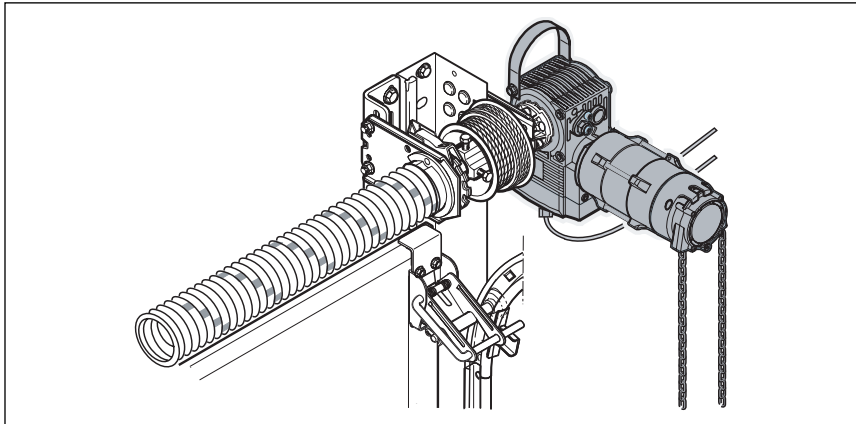


## 6 Inbetriebnahme

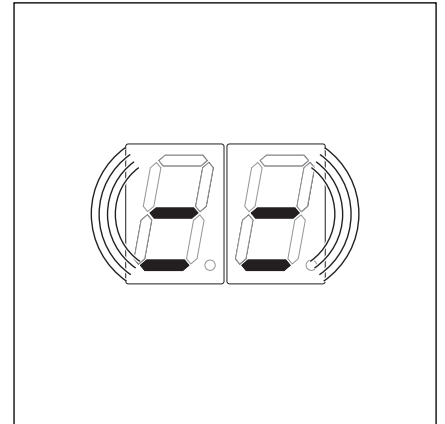
### 6.1 Montagearten des Wellenantriebes

Bei den verschiedenen Montagearten ist die Drehrichtung des Antriebes und damit die Torbewegung unterschiedlich. Dies ist **vor** der Inbetriebnahme der Steuerung zu berücksichtigen.

#### 6.1.1 Montageart „Horizontal“

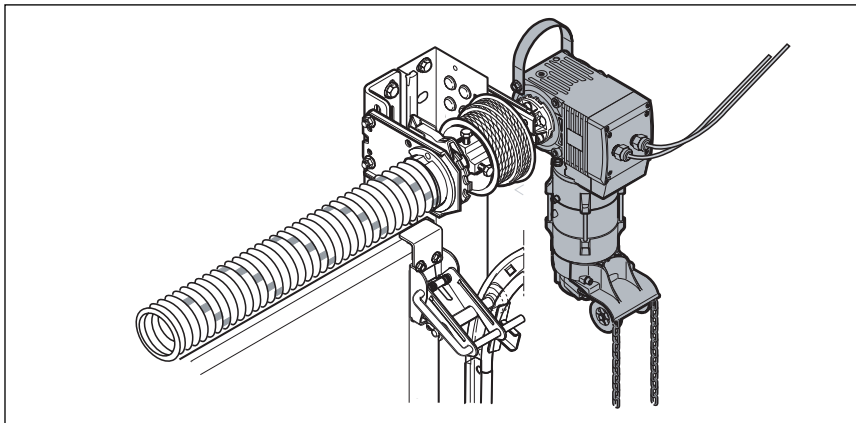


6-1.1 Montageart „Horizontal“

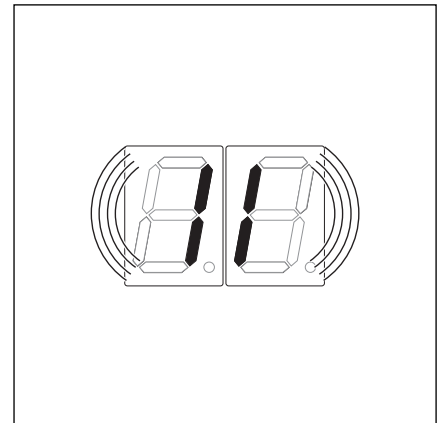


6-1.2 Einstellung der Steuerung

#### 6.1.2 Montageart „Vertikal (gespiegelt)“

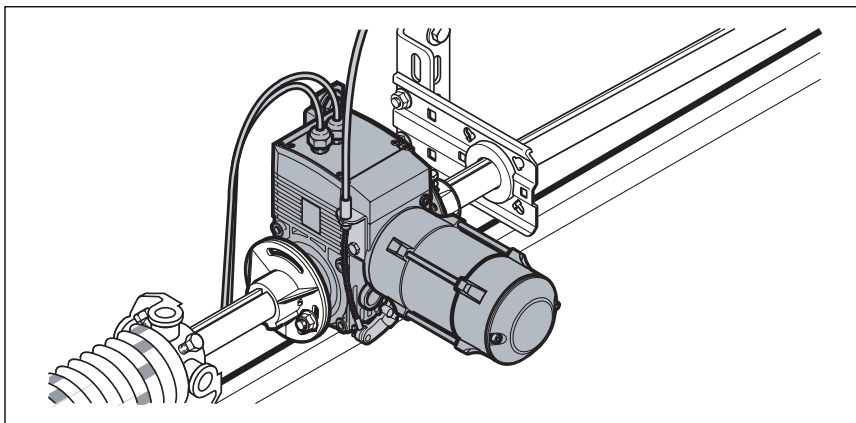


6-1.3 Montageart „Vertikal (gespiegelt)“

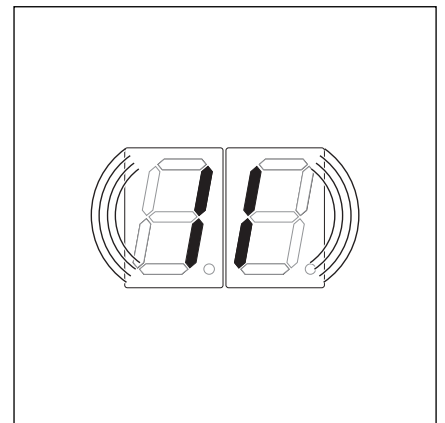


6-1.4 Einstellung der Steuerung

#### 6.1.3 Montageart „Tor-Mitte“

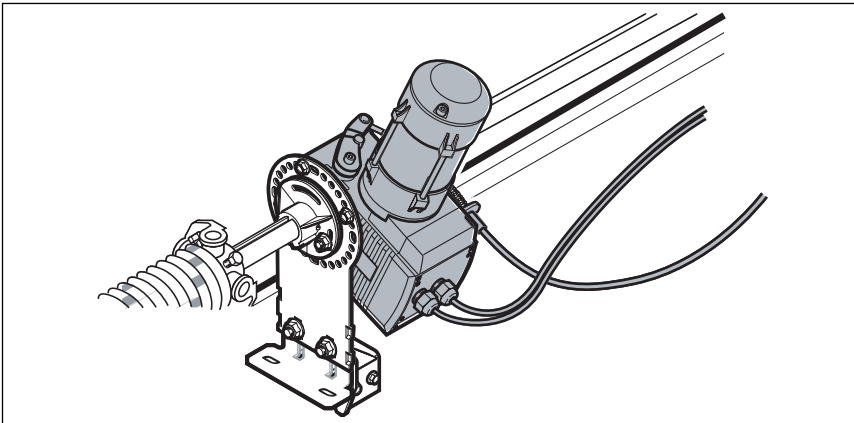


6-1.5 Montageart „Tor-Mitte“

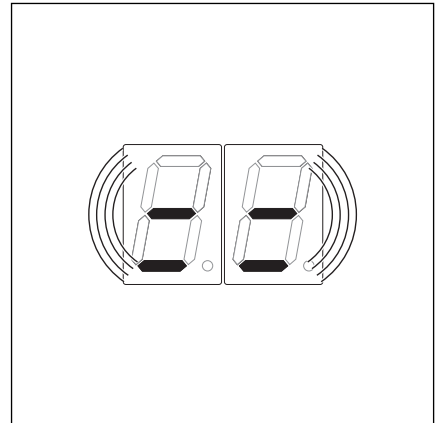


6-1.6 Einstellung der Steuerung

**6.1.4 Montageart „Tor-Mitte“**

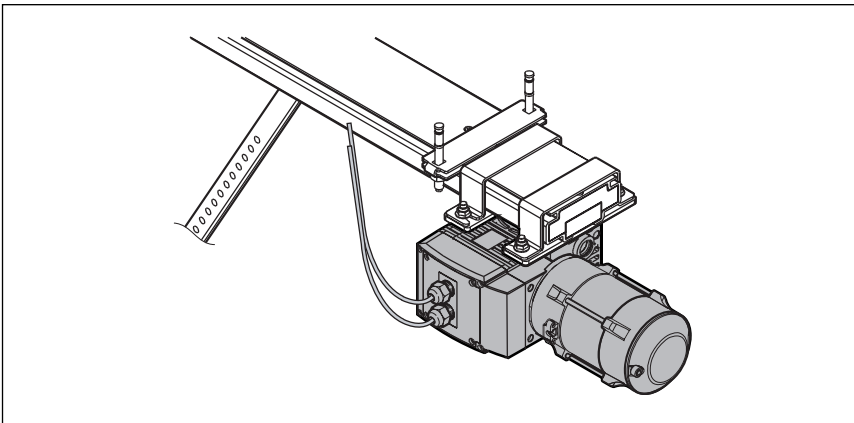


6-2.1 Montageart „Tor-Mitte“, Beschlag HU/VU

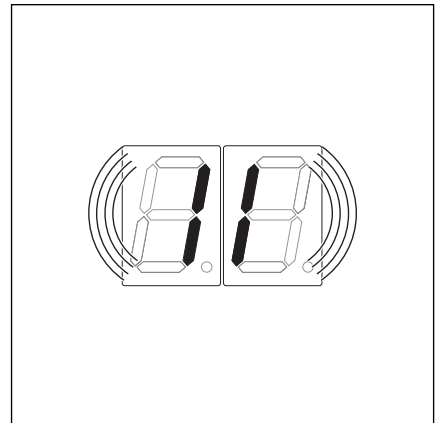


6-2.2 Einstellung der Steuerung

**6.1.5 Montageart „Schienengeführter Antrieb ITO“**



6-2.3 Montageart „Schienengeführter Antrieb ITO“



6-2.4 Einstellung der Steuerung

## 6.2 Programm-Menü

### 6.2.1 Allgemeines zum Programm-Menü

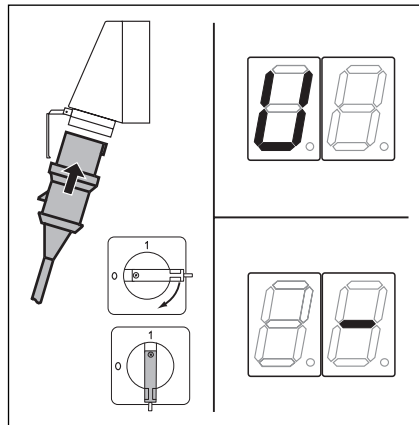
Zur Inbetriebnahme müssen Sie Folgendes beachten:



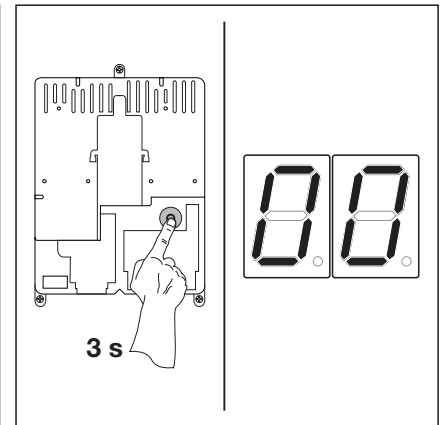
Vor der Programmierung der Steuerung muss sichergestellt werden, dass sich keine Personen oder Gegenstände im Gefahrenbereich des Tores befinden, da sich bei einigen Einstellungen das Tor bewegt.

### 6.2.2 Arbeitsschritte zur Programmierung der Steuerung

- Stromzuführung herstellen
  - Aus Sicherheitsgründen das Tor manuell auf ca. 1000 mm Höhe öffnen (siehe Kapitel 8.2).
  - CEE-Stecker in die Steckdose stecken.
  - Hauptschalter (optional) auf Position **1** drehen.
- Zustandanzeige
  - Bei Erstinbetriebnahme **U** für eine nicht eingelernte Steuerung oder **—** für die Zwischenendlage.
- Programmierung einleiten
  - Steuerungsgehäuse öffnen.
  - Programmierstaste 3 Sek. drücken.
  - Die Anzeige zeigt **00**.

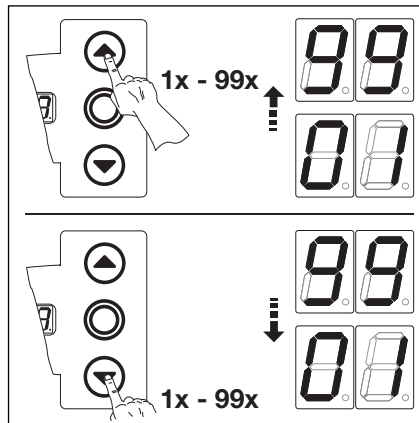


6-3.1 Stromzuführung herstellen, Anzeige "Ungelernt" oder "Zwischenendlage".

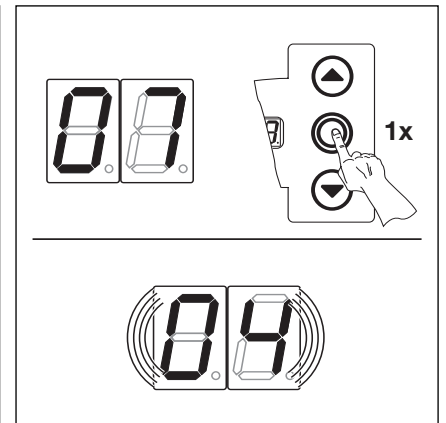


6-3.2 Programmierung einleiten

- Menünummer auswählen
  - Die Taste Tor-Auf entsprechend oft drücken, bis die gewünschte Menünummer erreicht ist (Beispiel **07**).
  - Durch entsprechend häufiges Drücken der Taste Tor-Zu kann zurück geblättert werden.
- Menünummer bestätigen
  - Wird die gewünschte Menünummer angezeigt, die Taste Stopp einmal drücken. Es erscheint blinkend die Funktionsnummer des ausgewählten Menüs (Beispiel **04**).

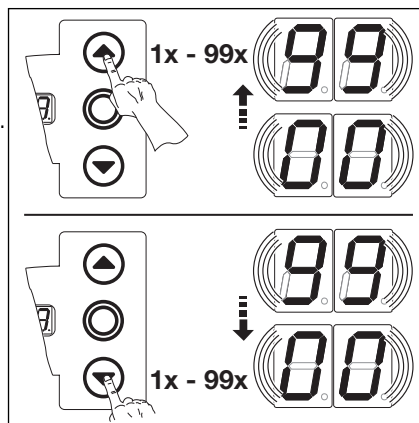


6-3.3 Menünummer auswählen

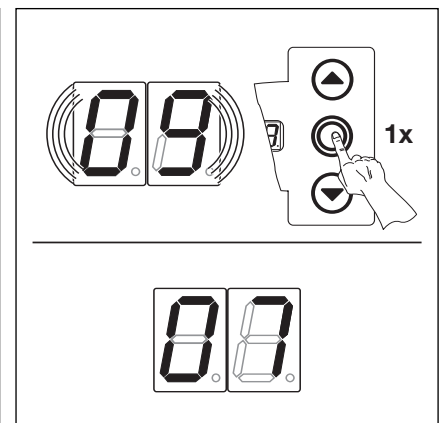


6-3.4 Menünummer (07) bestätigen. Funktionsnummer (04) wird angezeigt.

- Funktionsnummer verändern
  - Die Taste Tor-Auf entsprechend oft drücken, bis die gewünschte Funktionsnummer erreicht ist (Beispiel **09**).
  - Durch entsprechend häufiges Drücken der Taste Tor-Zu kann zurück geblättert werden.
- Funktionsnummer bestätigen
  - Wird die gewünschte Funktionsnummer angezeigt, die Taste Stopp einmal drücken. Es erscheint die vorher ausgewählte Menünummer (Beispiel **07**).



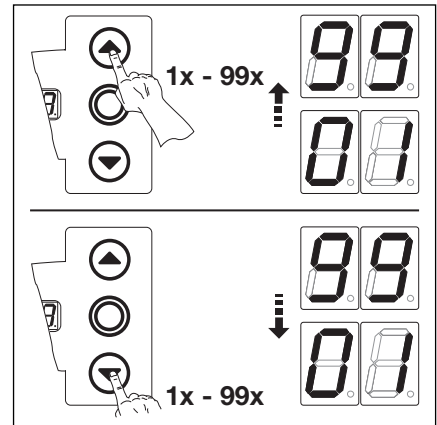
6-3.5 Die Funktionsnummer verändern



6-3.6 Funktionsnummer (09) bestätigen. Die Menünummer (07) wird angezeigt.

## entweder

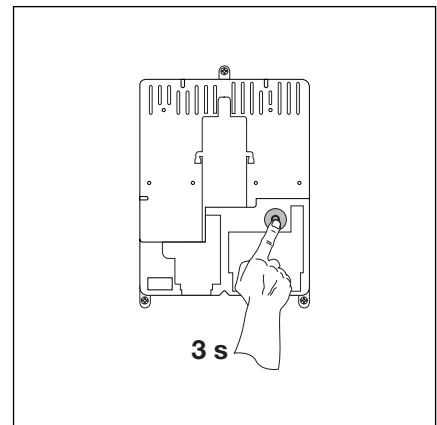
- Neue Menünummer auswählen und entsprechende Funktionsnummer ändern.



6-4.1 Neue Menünummer wählen

## oder

- Programmierung beenden
  - Programmierertaster 3 Sek. drücken.
  - Die Anzeige zeigt den entsprechenden Betriebszustand an (Endlage oder Zwischenendlage).



6-4.2 Programmierung beenden

Erfolgt 60 Sekunden kein Tastendruck, werden die geänderten Einstellungen verworfen und die Steuerung verlässt automatisch den Programmiermodus.

6.3 Programm-Menü 01 - Montageart festlegen / Endlagen lernen -

Dieses Menü wird nur im **Totmannbetrieb** und **ohne Kraftbegrenzung** durchgeführt. Eine Feineinstellung der Endlage kann in Menü 03/04 durchgeführt werden.

**Arbeitsschritte**

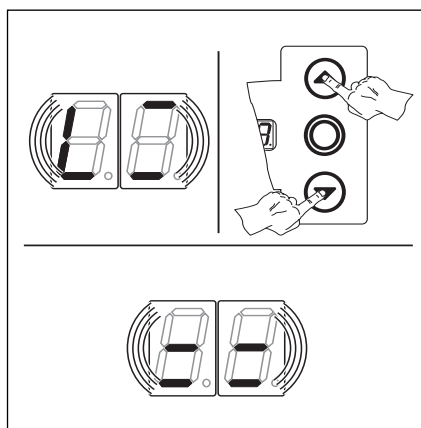
- Programmierung einleiten (siehe Kapitel 6.2).
  - Steuerunggehäuse öffnen, die Programmiertaste 3 Sek. drücken. Die Anzeige zeigt die Menünummer **00**.
  - Die Taste Tor-Auf 1x drücken. Die Anzeige zeigt die Menünummer **01**.
  - Die Taste Stopp 1x drücken. Die Anzeige zeigt blinkend die „Position“ **L**.
  - Durch Drücken der Taste Stopp kann der Vorgang abgebrochen werden.

- Vorhandene Werte löschen
  - Die Tasten Tor-Auf und Tor-Zu gleichzeitig drücken.
  - Die vorhandenen Werte sind gelöscht und es erscheint blinkend die Montageart „Horizontal“ **==**.

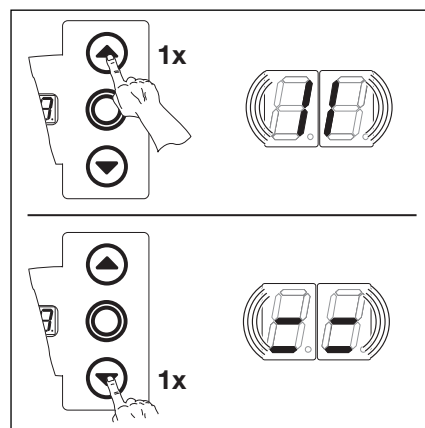
- Montageart festlegen (Kap. 6.1)
  - Taste Tor-Auf 1x drücken für Montageart „Vertikal“ **||**.

oder

- Taste Tor-Zu 1x drücken für Montageart „Horizontal“
- Die Taste Stopp einmal drücken.
- Die Montageart ist eingelernt und es erscheint blinkend die Anzeige „Position“ **L**.



6-5.1 Vorhandene Werte löschen, Anzeige zeigt die Montageart „Horizontal“



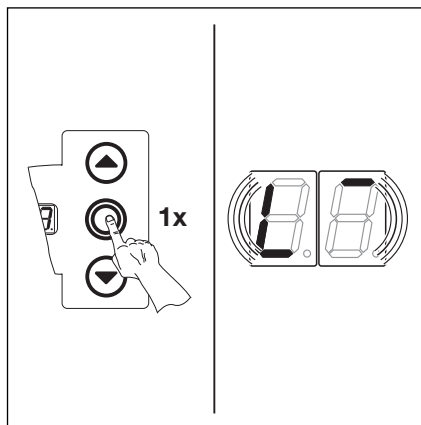
6-5.2 Montageart „Vertikal (gespiegelt)“ oder „Horizontal“ wählen.

- Endlage **Tor-Auf** programmieren
  - Taste Tor-Auf solange drücken, bis die obere Endlage erreicht ist.

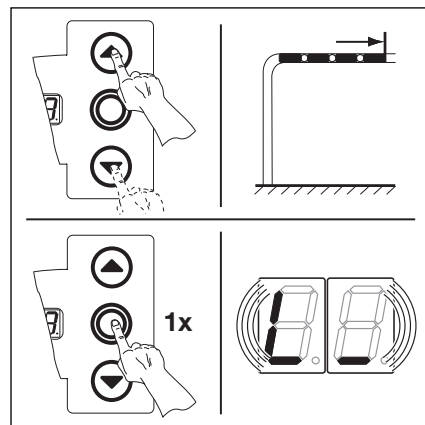
**Drehstromantrieb:**  
Sollte sich das Tor in Richtung Endlage-Zu bewegen, die Anlage abschalten und entsprechend den Sicherheitshinweisen sichern. Durch eine Elektrofachkraft ist ein **rechtsdrehendes** Drehfeld herzustellen.

Gegebenenfalls kann man mit der Taste Tor-Zu korrigieren.

- Die Taste Stopp einmal drücken.
- Die Endlage Tor-Auf ist eingelernt und es erscheint blinkend die Anzeige „Position“ **L**.



6-5.3 Anzeige „Montageart“ bestätigen, die Anzeige „Position“ **L** erscheint

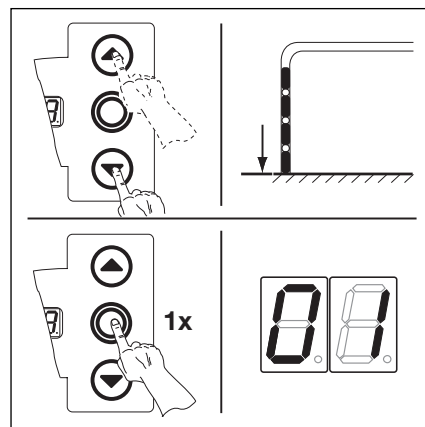


6-5.4 Endlage Tor-Auf programmieren

- Endlage **Tor-Zu** programmieren
  - Taste Tor-Zu solange drücken (Totmannbetrieb), bis die untere Endlage erreicht ist.
  - Gegebenenfalls kann man mit der Taste Tor-Auf korrigieren.
  - Die Taste Stopp einmal drücken.
  - Die Endlage Tor-Zu ist eingelernt und es erscheint die Menünummer **01**.
  - Die Programmierung „Endlagen“ ist abgeschlossen.

- Kontrollfahrt Endlagen mit dem **Menü 02** durchführen.

Nach jeder Fahrt im Totmannbetrieb reagiert die Steuerung nach dem Stopp des Tores erst nach ca. 1,5 Sek. auf den nächsten Fahrtbefehl. In dieser Zeit blinkt die Anzeige nicht.



6-5.5 Endlage Tor-Zu programmieren

## 6.4 Programm-Menü 02 - Kontrollfahrt Endlagen -

Dieses Menü dient als Hilfe zum Überprüfen der Torendlagen nach dem Einlernen (Menü 01) und Feineinstellung (Menü 03/04) und wird nur im **Totmannbetrieb** und **ohne Kraftbegrenzung** durchgeführt.

### Arbeitsschritte

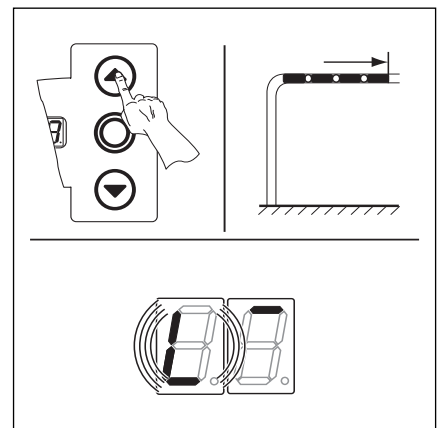
- **entweder:**

Wenn sich die Steuerung bereits im Programmiermodus befindet, über die Taste Tor-Auf bzw. Tor-Zu das entsprechende Menü anwählen (siehe Kapitel 6.2).

- **oder:**

Programmierung über Programmier­taster einleiten (siehe Kapitel 6.2) und zum entsprechenden Menü wechseln.

- Die Taste Stopp 1x drücken. Die Anzeige zeigt blinkend die „Position“ **L** –.
- Endlage **Tor-Auf** kontrollieren
  - Taste Tor-Auf solange drücken (Totmannbetrieb), bis die obere Endlage erreicht ist.
  - Das Tor stoppt und es erscheint blinkend die Anzeige „Position“ **L** –.



6-6.1 Endlage Tor-Auf kontrollieren

- Endlage **Tor-Zu** kontrollieren
  - Taste Tor-Zu solange drücken (Totmannbetrieb), bis die untere Endlage erreicht ist.
  - Das Tor stoppt und es erscheint blinkend die Anzeige „Position“ **L** –.

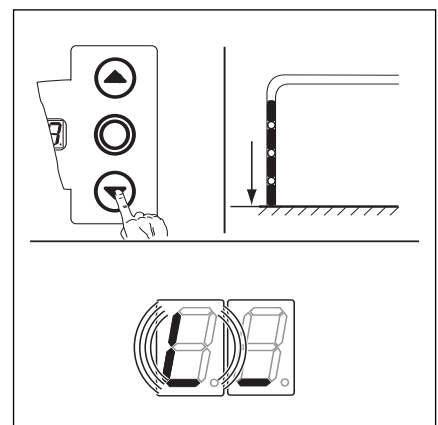
**Sollte das Tor die Endlage überfahren und die Sicherheitseinrichtung betätigt worden sein, das Tor wieder mechanisch öffnen (siehe Kap. 8.2) und die Endlage neu einlernen (Kap. 6.3)**

Nach jeder Fahrt im Totmannbetrieb reagiert die Steuerung nach dem Stopp des Tores erst nach ca. 1,5 Sek. auf den nächsten Fahrtbefehl. In dieser Zeit blinkt die Anzeige nicht.

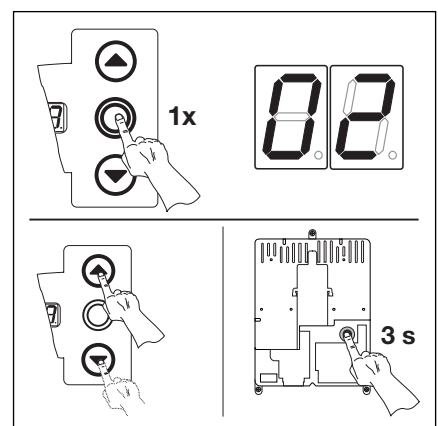
- Menü beenden
  - Die Taste Stopp einmal drücken.
  - Es erscheint die Menünummer **02**.
  - Das Einstellen der Funktionen in diesem Menü ist damit abgeschlossen.

**Wenn die Endlagen entgültig bestimmt sind, mindestens 2x einen vollständigen Torlauf in Selbsthaltung zum automatischen Einlernen der Kraftbegrenzung durchführen. Der Torlauf darf nicht unterbrochen werden.**

- Weitere Funktionen einstellen
  - Über Taste Tor-Auf bzw. Tor-Zu das entsprechende Menü anwählen.
  - Funktionen ändern.
- **oder**
- Programmierung beenden
  - Programmier­taster 3 Sek. drücken.
  - Die Anzeige zeigt die entsprechende Torposition an.



6-6.2 Endlage Tor-Zu kontrollieren



6-6.3 Funktionsnummer bestätigen. Programmierung beenden.



6.5 Programm-Menü 03 - Feineinstellung der Endlage Tor-Auf -

Im diesem Menü kann man die tatsächliche Endlagenposition Tor-Auf gegenüber der gelernten Endlage aus Menü 01 in 9 Schritten verschieben. Dieser Vorgang ist beliebig oft wiederholbar.

**Arbeitsschritte**

• **entweder:**

Wenn sich die Steuerung bereits im Programmiermodus befindet, über die Taster Tor-Auf bzw. Tor-Zu das entsprechende Menü anwählen (siehe Kapitel 6.2).

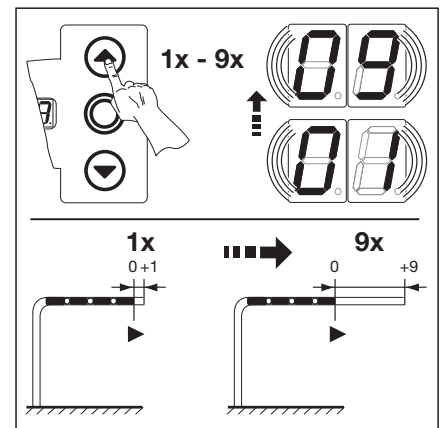
**oder:**

Programmierung über Programmieraster einleiten (siehe Kapitel 6.2) und zum entsprechenden Menü wechseln.

- Die Taste Stopp 1x drücken. Die Anzeige zeigt blinkend die eingestellte Schrittzahl.

- Endlage Tor-Auf weiter in Richtung **Tor-Auf** einstellen
  - Taste Tor-Auf drücken. Jeder Druck auf die Taste verlagert die tatsächliche Endlage einen Schritt weiter **hinter** die gelernte Endlage.
  - Mögliche Schrittweite sind 9 Schritte (die Schrittweite ist abhängig von Getriebe und Seiltrommel).

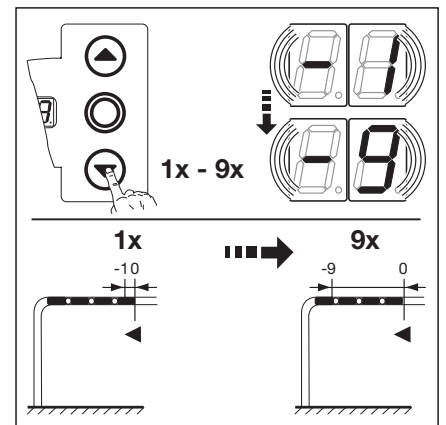
Nach jeder Änderung durch die Feineinstellung muss die tatsächliche Endlage des Tores überprüft werden. Dazu im Programmiermodus bleiben und direkt in das Menü 02 „Kontrollfahrt Endlagen“ wechseln.



6-7.1 Endlage Tor-Auf weiter Richtung Tor-Auf einstellen.

- Endlage Tor-Auf zurück in Richtung **Tor-Zu** einstellen
  - Taste Tor-Zu drücken. Jeder Druck auf die Taste verlagert die tatsächliche Endlage einen Schritt weiter **vor** die gelernte Endlage.
  - Mögliche Schrittweite sind 9 Schritte (die Schrittweite ist abhängig von Getriebe und Seiltrommel).

Nach jeder Änderung durch die Feineinstellung muss die tatsächliche Endlage des Tores überprüft werden. Dazu im Programmiermodus bleiben und direkt in das Menü 02 „Kontrollfahrt Endlagen“ wechseln.



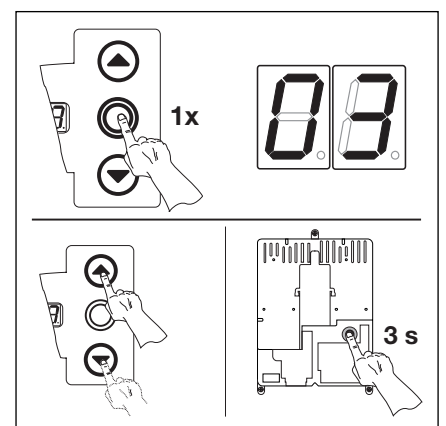
6-7.2 Endlage Tor-Auf zurück Richtung Tor-Zu einstellen.

- Menü beenden
  - Die Taste Stopp einmal drücken.
  - Es erscheint die Menünummer **03**.
  - Das Einstellen der Funktionen in diesem Menü ist damit abgeschlossen.

- Weitere Funktionen einstellen
  - Über Taste Tor-Auf bzw. Tor-Zu das entsprechende Menü anwählen.
  - Funktionsnummer ändern.

**oder**

- Programmierung beenden
  - Programmieraster 3 Sek. drücken.
  - Die Anzeige zeigt die entsprechende Torposition an.



6-7.3 Funktionsnummer bestätigen. Programmierung beenden.

## 6.6 Programm-Menü 04 - Feineinstellung der Endlage Tor-Zu -

Im diesem Menü kann man die tatsächliche Endlagenposition Tor-Zu gegenüber der gelernten Endlage aus Menü 01 in 9 Schritten verschieben. Dieser Vorgang ist beliebig oft wiederholbar.

### Arbeitsschritte

#### • entweder:

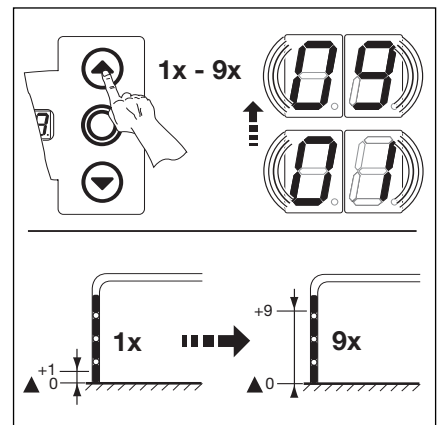
Wenn sich die Steuerung bereits im Programmiermodus befindet, über die Taster Tor-Auf bzw. Tor-Zu das entsprechende Menü anwählen (siehe Kapitel 6.2).

#### oder:

Programmierung über Programmier­taster einleiten (siehe Kapitel 6.2) und zum entsprechenden Menü wechseln.

- Die Taste Stopp 1x drücken. Die Anzeige zeigt blinkend die eingestellte Schrittzahl.
- Endlage Tor-Zu zurück in Richtung **Tor-Auf** einstellen
  - Taste Tor-Auf drücken. Jeder Druck auf die Taste verlagert die tatsächliche Endlage einen Schritt zurück **vor** die gelernte Endlage.
  - Mögliche Schrittweite sind 9 Schritte (die Schrittweite ist abhängig von Getriebe und Seiltrommel).

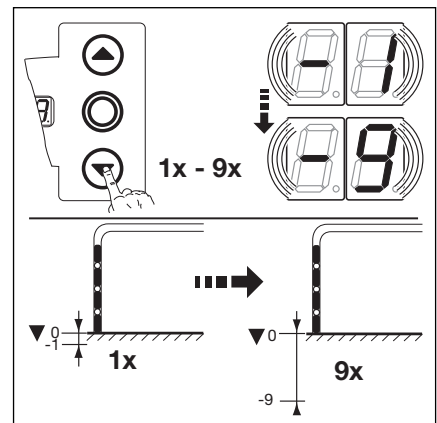
Nach jeder Änderung durch die Feineinstellung muss die tatsächliche Endlage des Tores überprüft werden. Dazu im Programmiermodus bleiben und direkt in das Menü 02 „Kontrollfahrt Endlagen“ wechseln.



6-8.1 Endlage Tor-Zu zurück Richtung Tor-Auf einstellen

- Endlage Tor-Zu weiter in Richtung **Tor-Zu** einstellen
  - Taste Tor-Zu drücken. Jeder Druck auf die Taste verlagert die tatsächliche Endlage einen Schritt weiter **hinter** die gelernte Endlage.
  - Mögliche Schrittweite sind 9 Schritte (die Schrittweite ist abhängig von Getriebe und Seiltrommel).

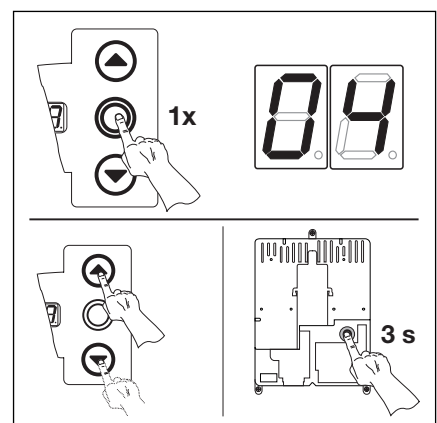
Nach jeder Änderung durch die Feineinstellung muss die tatsächliche Endlage des Tores überprüft werden. Dazu im Programmiermodus bleiben und direkt in das Menü 02 „Kontrollfahrt Endlagen“ wechseln.



6-8.2 Endlage Tor-Zu weiter Richtung Tor-Zu einstellen

**Sollte das Tor die Endlage überfahren und die Sicherheitseinstellung betätigt worden sein, das Tor wieder mechanisch öffnen (siehe Kap. 5.3) und die Endlage neu feineinstellen.**

- Menü beenden
    - Die Taste Stopp einmal drücken.
    - Es erscheint die Menünummer **04**.
    - Das Einstellen der Funktionen in diesem Menü ist damit abgeschlossen.
  - Weitere Funktionen einstellen
    - Über Taste Tor-Auf bzw. Tor-Zu das entsprechende Menü anwählen.
    - Funktionen ändern.
- oder**
- Programmierung beenden
    - Programmier­taster 3 Sek. drücken.
    - Die Anzeige zeigt die entsprechende Torposition an.



6-8.3 Funktionsnummer bestätigen. Programmierung beenden

6.7 Programm-Menü 05 - Kraftbegrenzung in Richtung Tor-Auf -

Diese Schutzfunktion soll verhindern, dass Personen mit dem Tor mitfahren können. Sie muss entsprechend den landesspezifischen Bestimmungen so eingestellt werden, dass das Tor bei einer bestimmten, zusätzlichen Gewichtsbelastung anhält.

Arbeitsschritte

• entweder:

Wenn sich die Steuerung bereits im Programmiermodus befindet, über die Taster Tor-Auf bzw. Tor-Zu das entsprechende Menü anwählen (siehe Kapitel 6.2).

oder:

Programmierung über Programmier­taster einleiten (siehe Kapitel 6.2) und zum entsprechenden Menü wechseln.

- Die Taste Stopp 1x drücken. Die Anzeige zeigt blinkend die Höhe der eingestellten Kraftbegrenzung.

- Kraftbegrenzung in Richtung **Tor-Auf** einstellen


- Taste Tor-Auf drücken. Jeder Druck entspricht einer Verringerung der Kraftbegrenzung (max. Wert **19**, größtes Zusatzgewicht, geringste Sicherheit).

- Bei Wert **00** ist die Kraftbegrenzung abgeschaltet (keine zusätzliche Sicherheit).

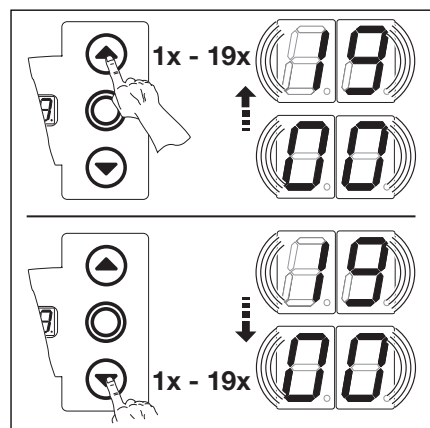
Bei Abschaltung der Kraftbegrenzung lässt sich ohne eine Einzugsicherung das Tor nur im Totmannbetrieb aufwärts fahren.

oder

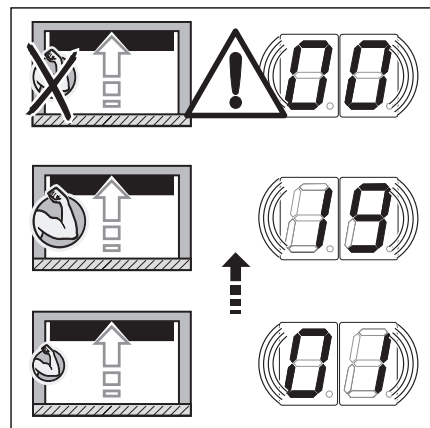
- Taste Tor-Zu drücken. Jeder Druck entspricht einer Erhöhung der Kraftbegrenzung (min. Wert **01**, kleinstes Zusatzgewicht, höchste Sicherheit = Werkseinstellung).



Die Kraftbegrenzung sollte in Abwägung zwischen Personen- und Nutzungssicherheit entsprechend den landesspezifischen Bestimmungen eingestellt werden.



6-9.1 Wählen der Funktionsnummer



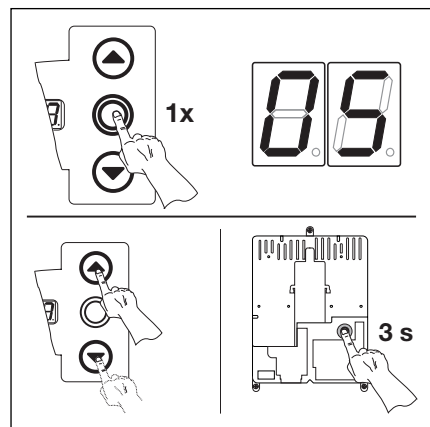
6-9.2 Einstellung der Kraftbegrenzung.

- Menü beenden
  - Die Taste Stopp einmal drücken.
  - Es erscheint die Menünummer **05**.
  - Das Einstellen der Funktionen in diesem Menü ist damit abgeschlossen.

- Weitere Funktionen einstellen
  - Über Taste Tor-Auf bzw. Tor-Zu das entsprechende Menü anwählen.
  - Funktionen ändern.

oder

- Programmierung beenden
  - Programmier­taster 3 Sek. drücken.
  - Die Anzeige zeigt die entsprechende Torposition an.



6-9.3 Funktionsnummer bestätigen. Programmierung beenden.

## 6.8 Programm-Menü 06 - Kraftbegrenzung in Richtung Tor Zu -

Die Überwachung des Torlaufes „Zu“ in Selbsthaltung muss immer über eine Schließkantensicherung (= SKS, optional mit zusätzlicher Lichtschranke), hergestellt werden. Die Funktion Kraftbegrenzung in Richtung Tor-Zu dient der zusätzlichen Sicherheit und Schutz für Personen und Hindernisse. Beim Ansprechen der Kraftbegrenzung stoppt das Tor.

### Arbeitsschritte

- **entweder:**

Wenn sich die Steuerung bereits im Programmiermodus befindet, über die Taster Tor-Auf bzw. Tor-Zu das entsprechende Menü anwählen (siehe Kapitel 6.2).

- **oder:**

Programmierung über Programmier­taster einleiten (siehe Kapitel 6.2) und zum entsprechenden Menü wechseln.

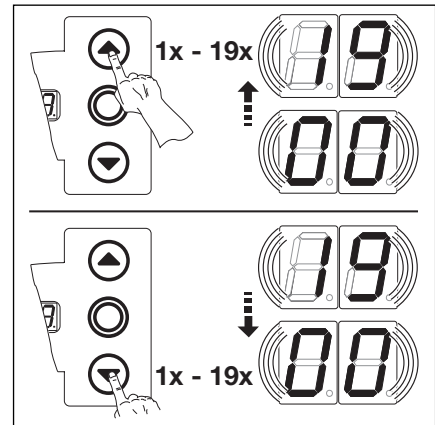
- Die Taste Stopp 1x drücken. Die Anzeige zeigt blinkend die Höhe der eingestellten Kraftbegrenzung.

- Kraftbegrenzung in Richtung **Tor-Zu** einstellen

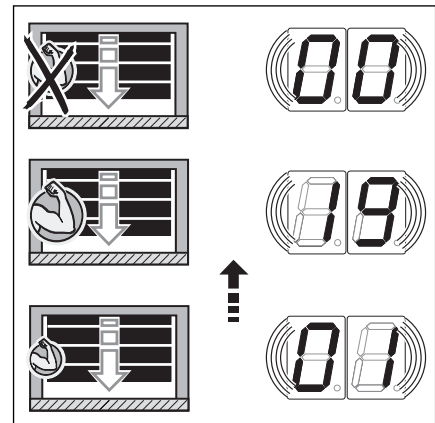
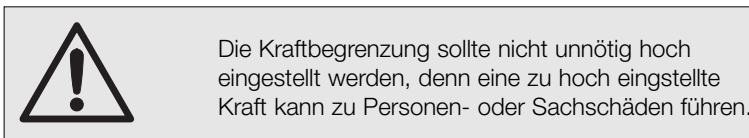
- Taste Tor-Auf drücken. Jeder Druck entspricht einer Verringerung der Kraftbegrenzung (max. Wert **19**).
- Bei Wert **00** ist die Kraftbegrenzung abgeschaltet (keine zusätzliche Sicherheit). Ohne eine Schließkantensicherung fährt das Tor grundsätzlich nur im Totmannbetrieb in Richtung Tor-Zu.

- **oder**

- Taste Tor-Zu drücken. Jeder Druck entspricht einer Erhöhung der Kraftbegrenzung (min. Wert **01**, höchste Sicherheit = Werkseinstellung).



6-10.1 Wählen der Funktionsnummer



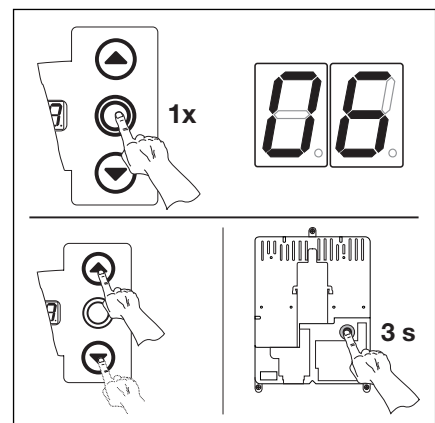
6-10.2 Keine zusätzliche Sicherheit bei Menü-Wert 0.

- Menü beenden
  - Die Taste Stopp einmal drücken.
  - Es erscheint die Menünummer **06**.
  - Das Einstellen der Werte in diesem Menü ist damit abgeschlossen.

- Weitere Funktionen einstellen
  - Über Taste Tor-Auf bzw. Tor-Zu das entsprechende Menü anwählen.
  - Funktionen ändern.

- **oder**

- Programmierung beenden
  - Programmier­taster 3 Sek. drücken.
  - Die Anzeige zeigt die entsprechende Torposition an.



6-10.3 Funktionsnummer bestätigen. Programmierung beenden.

6.9 Programm-Menü 07 - Auswahl der Beschlagsart -

Der Antrieb muss auf die verwendete Beschlagsart eingestellt werden. Diese ist im Prüfbuch und auf dem Typenschild des Tores eingetragen.

**Arbeitsschritte**

• **entweder:**

Wenn sich die Steuerung bereits im Programmiermodus befindet, über die Taster Tor-Auf bzw. Tor-Zu das entsprechende Menü anwählen (siehe Kapitel 6.2).

**oder:**

Programmierung über Programmier­taster einleiten (siehe Kapitel 6.2) und zum entsprechenden Menü wechseln.

- Die Taste Stopp 1x drücken. Die Anzeige zeigt blinkend die eingestellte Funktionsnummer.

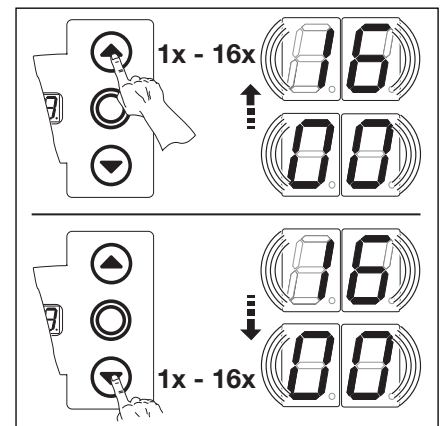
- Funktion auswählen
  - Taste Tor-Auf drücken. Jeder Druck erhöht die Funktionsnummer (max. Funktionsnummer **16**).

**oder**

- Taste Tor-Zu drücken. Jeder Druck verringert die Funktionsnummer (min. Funktionsnummer **01**).

**oder**

- Bei Funktionsnummer **00** ist die Funktion abgeschaltetet.



6-11.1 Wählen der Funktionsnummer

Beschlagsart	Rastermass in mm	Beschlagsart	Rastermass in mm
<b>00*</b> nicht eingestellt		<b>09</b> H5 Hebungsbeschlag Höherführung > 2000 mm	3500 – ≤ 4250
<b>01</b> ITO		<b>10</b> H5 Hebungsbeschlag Höherführung ≤ 2000 mm	4250 – ≤ 5000
<b>02</b> N1 Normalbeschlag L1/L2 Niedrigsturzbeschlag	– 3500	<b>11</b> H5 Hebungsbeschlag Höherführung > 2000 mm	4250 – ≤ 5000
<b>03</b> N2 Normalbeschlag	3500 – ≤ 4250	<b>12</b> H8 Hebungsbeschlag	5000 – ≤ 7000
<b>04</b> N2 Normalbeschlag	4250 – ≤ 5000	<b>13</b> V6 Vertikalbeschlag	– 3500
<b>05</b> N3 Normalbeschlag	5000 – ≤ 7000	<b>14</b> V7 Vertikalbeschlag	3500 – ≤ 4250
<b>06</b> H4 Hebungsbeschlag Höherführung ≤ 2000 mm	– 3500	<b>15</b> V7 Vertikalbeschlag	4250 – ≤ 5000
<b>07</b> H4 Hebungsbeschlag Höherführung > 2000 mm	– 3500	<b>16</b> V9 Vertikalbeschlag	5000 – ≤ 7000
<b>08</b> H5 Hebungsbeschlag Höherführung ≤ 2000 mm	3500 – ≤ 4250		

6-11.2 Die einstellbaren Funktionen.

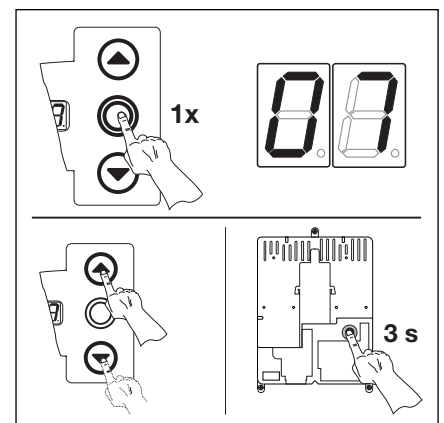
\* = Werkseinstellung.

- Menü beenden
  - Die Taste Stopp einmal drücken.
  - Es erscheint die Menünummer **07**.
  - Das Einstellen der Funktionen in diesem Menü ist damit abgeschlossen.

- Weitere Funktionen einstellen
  - Über Taste Tor-Auf bzw. Tor-Zu das entsprechende Menü anwählen.
  - Funktionen ändern.

**oder**

- Programmierung beenden
  - Programmier­taster 3 Sek. drücken.
  - Die Anzeige zeigt die entsprechende Torposition an.



6-11.3 Funktionsnummer bestätigen. Programmierung beenden.

## 6.10 Programm-Menü 09 - Zeit für Anfahrwarnung -

Mit diesen Zeiten arbeiten die Multifunktionsplatinen, die in Menü **18/19** zu aktivieren sind (Zeit in Sekunden).

### Arbeitsschritte

- **entweder:**

Wenn sich die Steuerung bereits im Programmiermodus befindet, über die Taster Tor-Auf bzw. Tor-Zu das entsprechende Menü anwählen (siehe Kapitel 6.2).

- **oder:**

Programmierung über Programmier­taster einleiten (siehe Kapitel 6.2) und zum entsprechenden Menü wechseln.

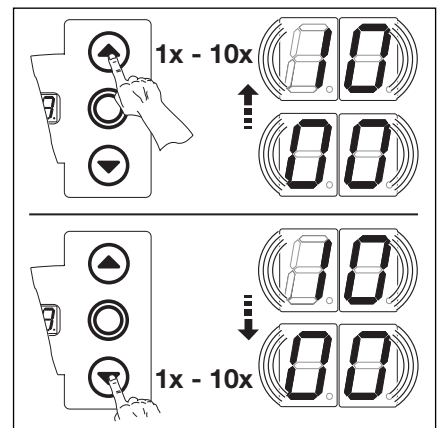
- Die Taste Stopp 1x drücken. Die Anzeige zeigt blinkend die eingestellte Funktionsnummer.
- Funktion einstellen
  - Taste Tor-Auf drücken. Jeder Druck erhöht die Funktionsnummer (max. Funktionsnummer **10**).

- **oder**

- Taste Tor-Zu drücken. Jeder Druck verringert die Funktionsnummer (min. Funktionsnummer **01**).

- **oder**

- Bei Funktionsnummer **00** ist die Funktion abgeschaltet.



6-12.1 Wählen der Funktionsnummer

### Hinweis:

Anfahrwarnung = Signal bei Betrieb ohne Automatik vor und während jeder Torfahrt.

<b>00*</b>	—
<b>01</b>	1
<b>02</b>	2
<b>03</b>	3
<b>04</b>	4
<b>05</b>	5
<b>06</b>	6
<b>07</b>	7
<b>08</b>	8
<b>09</b>	9
<b>10</b>	10

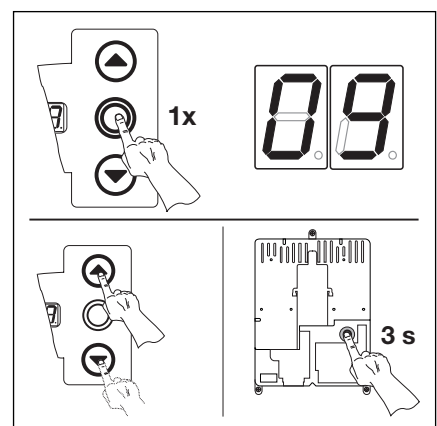
6-12.2 Die einstellbaren Funktionen.

\* = Werkseinstellung.

- Menü beenden
  - Die Taste Stopp einmal drücken.
  - Es erscheint die Menünummer **09**.
  - Das Einstellen der Funktionen in diesem Menü ist damit abgeschlossen.
- Weitere Funktionen einstellen
  - Über Taste Tor-Auf bzw. Tor-Zu das entsprechende Menü anwählen.
  - Funktionen ändern.

- **oder**

- Programmierung beenden
  - Programmier­taster 3 Sek. drücken.
  - Die Anzeige zeigt die entsprechende Torposition an.



6-12.3 Funktionsnummer bestätigen. Programmierung beenden.

**6.11 Programm-Menü 11 - Einstellen der Reaktion des Antriebes nach dem Ansprechen der Schließkantensicherung an Buchse X30 -**

Hier wird eingestellt, wie sich der Antrieb in Bewegungsrichtung **Tor-Zu** nach dem Ansprechen der an Buchse **X30** angeschlossenen Schließkantensicherung (SKS) verhält.

**Arbeitsschritte**

• **entweder:**

Wenn sich die Steuerung bereits im Programmiermodus befindet, über die Taster Tor-Auf bzw. Tor-Zu das entsprechende Menü anwählen (siehe Kapitel 6.2).

**oder:**

Programmierung über Programmier­taster einleiten (siehe Kapitel 6.2) und zum entsprechenden Menü wechseln.

- Die Taste Stopp 1x drücken. Die Anzeige zeigt blinkend die eingestellte Funktionsnummer.

- Funktion einstellen

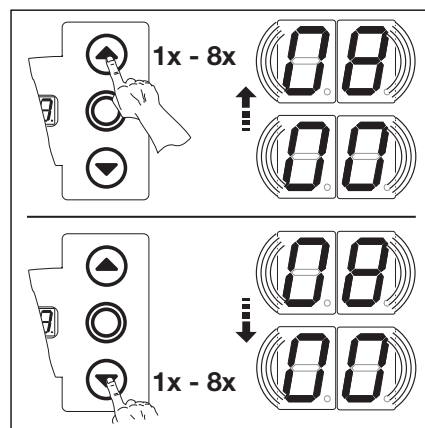
- Taste Tor-Auf drücken. Jeder Druck erhöht die Funktionsnummer (max. Funktionsnummer **08**).

**oder**

- Taste Tor-Zu drücken. Jeder Druck verringert die Funktionsnummer (min. Funktionsnummer **01**).

**oder**

- Bei Funktionsnummer **00** ist die Funktion abgeschaltet.



6-13.1 Wählen der Funktionsnummer

<b>00</b>	Totmann ohne Schließkantensicherung (SKS) in Richtung Tor-Zu
<b>01</b>	Totmann mit Schließkantensicherung (SKS) in Richtung Tor-Zu
<b>02</b>	SKS: Entlasten, wenn Tor auf ein Hindernis trifft
<b>03*</b>	SKS: kurzes Reversieren, wenn Tor auf ein Hindernis trifft
<b>04</b>	SKS: langes Reversieren, wenn Tor auf ein Hindernis trifft
<b>05</b>	Totmann mit Widerstandskontaktleiste (8K2) in Richtung Tor-Zu
<b>06</b>	8K2: Entlasten, wenn Tor auf ein Hindernis trifft
<b>07</b>	8K2: kurzes Reversieren, wenn Tor auf ein Hindernis trifft
<b>08</b>	8K2: langes Reversieren, wenn Tor auf ein Hindernis trifft

6-13.2 Die einstellbaren Funktionen.

\* = Werkseinstellung.

- Menü beenden

- Die Taste Stopp einmal drücken.  
 - Es erscheint die Menünummer **11**.  
 - Das Einstellen der Funktionen in diesem Menü ist damit abgeschlossen.

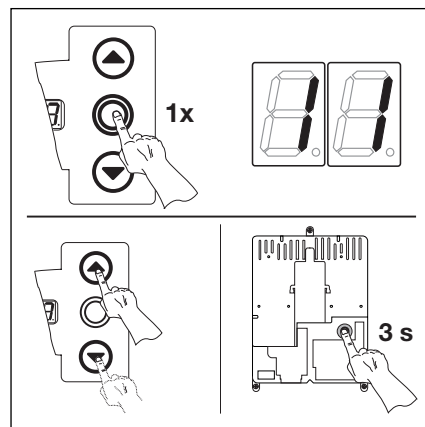
- Weitere Funktionen einstellen

- Über Taste Tor-Auf bzw. Tor-Zu das entsprechende Menü anwählen.  
 - Funktionen ändern.

**oder**

- Programmierung beenden

- Programmier­taster 3 Sek. drücken.  
 - Die Anzeige zeigt die entsprechende Torposition an.



6-13.3 Funktionsnummer bestätigen. Programmierung beenden.

## 6.12 Programm-Menü 12 - Einstellen der Reaktion des Antriebes nach dem Ansprechen der Sicherheitseinrichtung an Buchse X20 -

Hier wird eingestellt, wie sich der Antrieb nach dem Ansprechen der an Buchse **X20** angeschlossenen Sicherheitseinrichtung (z.B. eine Lichtschranke) verhält.

### Arbeitsschritte

- **entweder:**

Wenn sich die Steuerung bereits im Programmiermodus befindet, über die Taster Tor-Auf bzw. Tor-Zu das entsprechende Menü anwählen (siehe Kapitel 6.2).

- **oder:**

Programmierung über Programmier­taster einleiten (siehe Kapitel 6.2) und zum entsprechenden Menü wechseln.

- Die Taste Stopp 1x drücken. Die Anzeige zeigt blinkend die eingestellte Funktionsnummer.

- Funktion einstellen

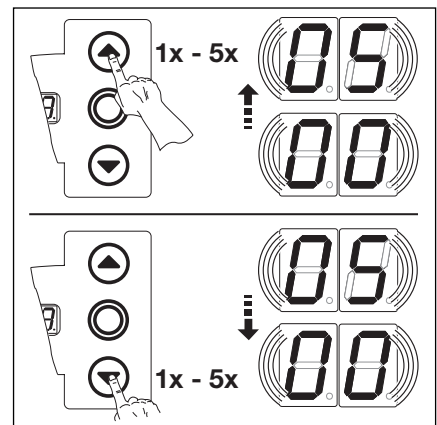
- Taste Tor-Auf drücken. Jeder Druck erhöht die Funktionsnummer (max. Funktionsnummer **05**).

- **oder**

- Taste Tor-Zu drücken. Jeder Druck verringert die Funktionsnummer (min. Funktionsnummer **01**).

- **oder**

- Bei Funktionsnummer **00** ist die Funktion abgeschaltet.



6-14.1 Wählen der Funktionsnummer

**00\*** Sicherheitselement (z.B. Lichtschranke) nicht vorhanden

**01** Sicherheitselement in Richtung Tor-Zu. Reversieren aus, wenn Sicherheitselement anspricht.

**02** Sicherheitselement in Richtung Tor-Zu. Kurzes Reversieren, wenn Sicherheitselement anspricht.

**03** Sicherheitselement in Richtung Tor-Zu. Langes Reversieren, wenn Sicherheitselement anspricht.

**04** Sicherheitselement (z.B. Einzugsicherung) in Richtung Tor-Auf. Reversieren aus.

**05** Sicherheitselement in Richtung Tor-Auf. Kurzes Reversieren, wenn Sicherheitselement anspricht.

6-14.2 Die einstellbaren Funktionen.

\* = Werkseinstellung.

- Menü beenden

- Die Taste Stopp einmal drücken.  
- Es erscheint die Menüanzeige **12**.  
- Das Einstellen der Funktionen in diesem Menü ist damit abgeschlossen.

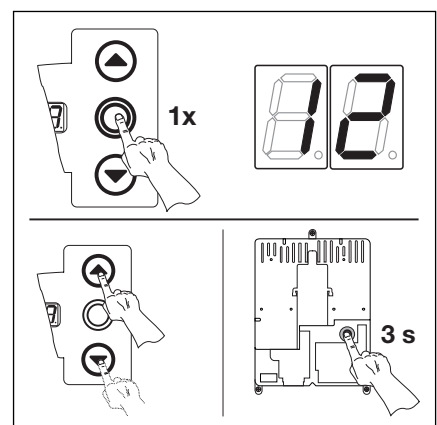
- Weitere Funktionen einstellen

- Über Taste Tor-Auf bzw. Tor-Zu das entsprechende Menü anwählen.  
- Funktionen ändern.

- **oder**

- Programmierung beenden

- Programmier­taster 3 Sek. drücken.  
- Die Anzeige zeigt die entsprechende Torposition an.



6-14.3 Funktionsnummer bestätigen. Programmierung beenden.



**6.13 Programm-Menü 13 - Einstellen der Reaktion des Antriebes nach dem Ansprechen der Sicherheitseinrichtung an Buchse X21 -**

Hier wird eingestellt, wie sich der Antrieb nach dem Ansprechen der an Buchse **X21** angeschlossenen Sicherheitseinrichtung (z.B. eine Lichtschranke) verhält.

**Arbeitsschritte**

• **entweder:**

Wenn sich die Steuerung bereits im Programmiermodus befindet, über die Taster Tor-Auf bzw. Tor-Zu das entsprechende Menü anwählen (siehe Kapitel 6.2).

**oder:**

Programmierung über Programmier­taster einleiten (siehe Kapitel 6.2) und zum entsprechenden Menü wechseln.

- Die Taste Stopp 1x drücken. Die Anzeige zeigt blinkend die eingestellte Funktionsnummer.

- Funktion einstellen

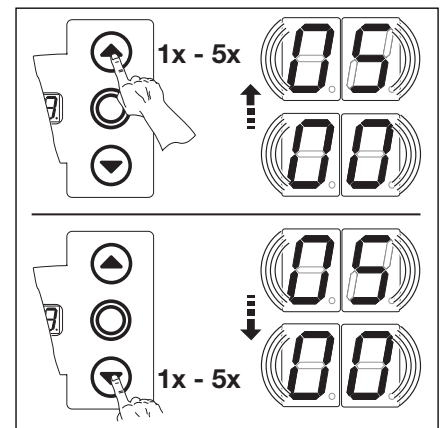
- Taste Tor-Auf drücken. Jeder Druck erhöht die Funktionsnummer (max. Funktionsnummer **05**).

**oder**

- Taste Tor-Zu drücken. Jeder Druck verringert die Funktionsnummer (min. Funktionsnummer **01**).

**oder**

- Bei Funktionsnummer **00** ist die Funktion abgeschaltet.



6-15.1 Wählen der Funktionsnummer

<b>00*</b>	Sicherheits­element (z.B. Lichtschranke) nicht vorhanden
<b>01</b>	Sicherheits­element in Richtung Tor-Zu. Reversieren aus, wenn Sicherheits­element anspricht.
<b>02</b>	Sicherheits­element in Richtung Tor-Zu. Kurzes Reversieren, wenn Sicherheits­element anspricht.
<b>03</b>	Sicherheits­element in Richtung Tor-Zu. Langes Reversieren, wenn Sicherheits­element anspricht.
<b>04</b>	Sicherheits­element (z.B Einzugsicherung) in Richtung Tor-Auf. Reversieren aus.
<b>05</b>	Sicherheits­element in Richtung Tor-Auf. Kurzes Reversieren, wenn Sicherheits­element anspricht.

6-15.2 Die einstellbaren Funktionen.

\* = Werkseinstellung.

- Menü beenden

- Die Taste Stopp einmal drücken.  
 - Es erscheint die Menünummer **13**.  
 - Das Einstellen der Funktionen in diesem Menü ist damit abgeschlossen.

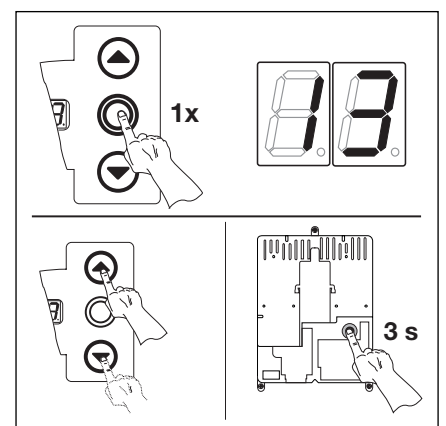
- Weitere Funktionen einstellen

- Über Taste Tor-Auf bzw. Tor-Zu das entsprechende Menü anwählen.  
 - Funktionen ändern.

**oder**

- Programmierung beenden

- Programmier­taster 3 Sek. drücken.  
 - Die Anzeige zeigt die entsprechende Tor-position an.



6-15.3 Funktionsnummer bestätigen. Programmierung beenden.

## 6.14 Programm-Menü 14 - Einstellen der Reaktion des Antriebes nach dem Ansprechen der Sicherheitseinrichtung an Buchse X22 -

Hier wird eingestellt, wie sich der Antrieb nach dem Ansprechen der an Buchse **X22** angeschlossenen Sicherheitseinrichtung (z.B. eine Lichtschranke) verhält.

### Arbeitsschritte

- **entweder:**

Wenn sich die Steuerung bereits im Programmiermodus befindet, über die Taster Tor-Auf bzw. Tor-Zu das entsprechende Menü anwählen (siehe Kapitel 6.2).

- **oder:**

Programmierung über Programmierstaster einleiten (siehe Kapitel 6.2) und zum entsprechenden Menü wechseln.

- Die Taste Stopp 1x drücken. Die Anzeige zeigt blinkend die eingestellte Funktionsnummer.

- Funktion einstellen

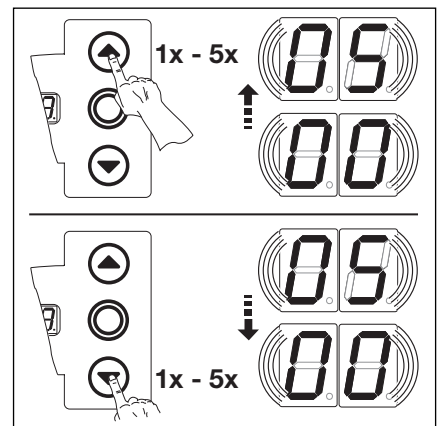
- Taste Tor-Auf drücken. Jeder Druck erhöht die Funktionsnummer (max. Funktionsnummer **05**).

- **oder**

- Taste Tor-Zu drücken. Jeder Druck verringert die Funktionsnummer (min. Funktionsnummer **01**).

- **oder**

- Bei Funktionsnummer **00** ist die Funktion abgeschaltet.



6-16.1 Wählen der Funktionsnummer

**00\*** Sicherheitselement (z.B. Lichtschranke) nicht vorhanden

**01** Sicherheitselement in Richtung Tor-Zu. Reversieren aus, wenn Sicherheitselement anspricht.

**02** Sicherheitselement in Richtung Tor-Zu. Kurzes Reversieren, wenn Sicherheitselement anspricht.

**03** Sicherheitselement in Richtung Tor-Zu. Langes Reversieren, wenn Sicherheitselement anspricht.

**04** Sicherheitselement (z.B. Einzugsicherung) in Richtung Tor-Auf. Reversieren aus.

**05** Sicherheitselement in Richtung Tor-Auf. Kurzes Reversieren, wenn Sicherheitselement anspricht.

6-16.2 Die einstellbaren Funktionen.

\* = Werkseinstellung.

- Menü beenden

- Die Taste Stopp einmal drücken.
- Es erscheint die Menünummer **14**.
- Das Einstellen der Funktionen in diesem Menü ist damit abgeschlossen.

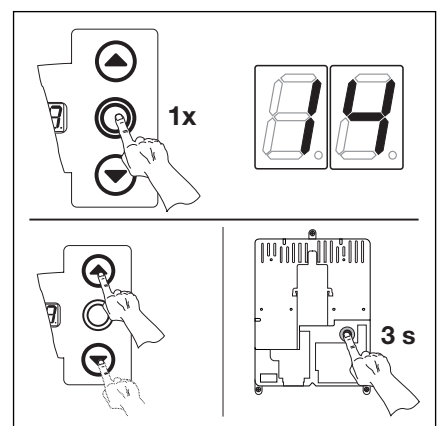
- Weitere Funktionen einstellen

- Über Taste Tor-Auf bzw. Tor-Zu das entsprechende Menü anwählen.
- Funktionen ändern.

- **oder**

- Programmierung beenden

- Programmierstaster 3 Sek. drücken.
- Die Anzeige zeigt die entsprechende Torposition an.



6-16.3 Funktionsnummer bestätigen. Programmierung beenden.

**6.15 Programm-Menü 15 - Reaktion des Impulseinganges -**

Hier wird eingestellt, wie sich der Antrieb nach dem Ansprechen des Impulseinganges Buchse **X2** verhält.

**Arbeitsschritte**

• **entweder:**

Wenn sich die Steuerung bereits im Programmiermodus befindet, über die Taster Tor-Auf bzw. Tor-Zu das entsprechende Menü anwählen (siehe Kapitel 6.2).

**oder:**

Programmierung über Programmieraster einleiten (siehe Kapitel 6.2) und zum entsprechenden Menü wechseln.

- Die Taste Stopp 1x drücken. Die Anzeige zeigt blinkend die eingestellte Funktionsnummer.

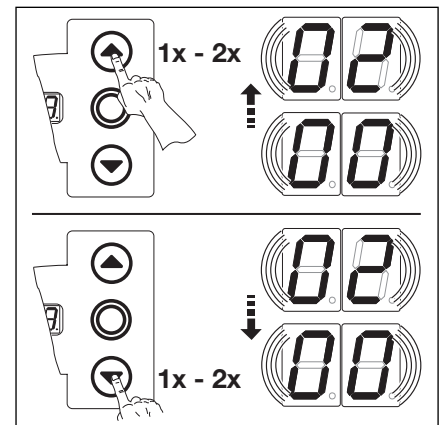
- Funktion einstellen
  - Taste Tor-Auf drücken. Jeder Druck erhöht die Funktionsnummer (max. Funktionsnummer **02**).

**oder**

- Taste Tor-Zu drücken. Jeder Druck verringert die Funktionsnummer (min. Funktionsnummer **01**).

**oder**

- Bei Funktionsnummer **00** ist die Funktion abgeschaltet.



6-17.1 Wählen der Funktionsnummer

**Hinweis zu Funktionsnummer 01 – 02**

Die landesspezifischen Bestimmungen sind zu beachten!

- 00\*** Impulsfunktion (Folgesteuerung für handbetätigte Elemente, z.B. Taster, Handsender, Zugschalter):  
Auf—Stopp—Zu—Stopp—Auf—Stopp ...
- 01** Impulsfunktion (für elektrisch betätigte Elemente, z.B. Induktionsschleifen):  
Auf (bis zur Endlage Auf)—Zu (bis in die Endlage Zu)
- 02** Impulsfunktion (für elektrisch betätigte Elemente, z.B. Induktionsschleifen):
  - Richtung Tor-Auf: Auf—Stopp—Auf—Stopp ...  
(bis zur Endlage Auf)
  - Richtung Tor-Zu: Zu (bis zur Endlage Zu)—Stopp—Auf—Stopp—Auf ...  
(bis zur Endlage Auf)

6-17.2 Die einstellbaren Funktionen.

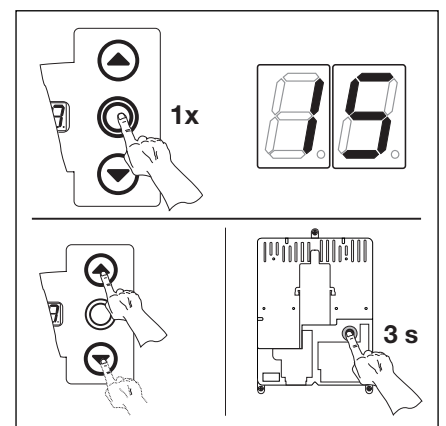
\* = Werkseinstellung.

- Menü beenden
  - Die Taste Stopp einmal drücken.
  - Es erscheint die Menünummer **15**.
  - Das Einstellen der Funktionen in diesem Menü ist damit abgeschlossen.

- Weitere Funktionen einstellen
  - Über Taste Tor-Auf bzw. Tor-Zu das entsprechende Menü anwählen.
  - Funktionen ändern.

**oder**

- Programmierung beenden
  - Programmieraster 3 Sek. drücken.
  - Die Anzeige zeigt die entsprechende Torposition an.



6-17.3 Funktionsnummer bestätigen. Programmierung beenden.

## 6.16 Programm-Menü 16 - Reaktion der Befehlselemente -

Hier wird die Funktion der Befehlselemente auf dem Steuerungsgehäusedeckel und an den Buchsen **X3/X10** eingestellt.

### Arbeitsschritte

- **entweder:**

Wenn sich die Steuerung bereits im Programmiermodus befindet, über die Taster Tor-Auf bzw. Tor-Zu das entsprechende Menü anwählen (siehe Kapitel 6.2).

- **oder:**

Programmierung über Programmieraster einleiten (siehe Kapitel 6.2) und zum entsprechenden Menü wechseln.

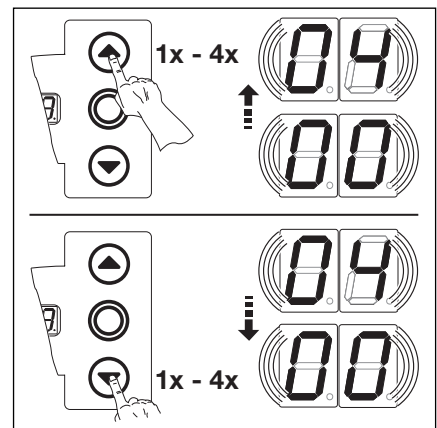
- Die Taste Stopp 1x drücken. Die Anzeige zeigt blinkend die eingestellte Funktionsnummer.
- Funktion einstellen
  - Taste Tor-Auf drücken. Jeder Druck erhöht die Funktionsnummer (max. Funktionsnummer **04**).

- **oder**

- Taste Tor-Zu drücken. Jeder Druck verringert die Funktionsnummer (min. Funktionsnummer **01**).

- **oder**

- Bei Funktionsnummer **00** ist die Funktion abgeschaltet.



6-18.1 Wählen der Funktionsnummer

### Hinweis zu Funktionsnummer 02 – 04

Die landesspezifischen Bestimmungen sind zu beachten!

#### 00\* Tastenfunktion im Wechsel mit Tor-Stopp

- Taste Tor-Auf: Auf—Stopp—Auf—Stopp—Auf—Stopp ...
- Taste Tor-Zu: Zu—Stopp—Zu—Stopp—Zu—Stopp ...

#### 01 Nur Tastenfunktion

- Taste Tor-Auf: Auf bis Endlage, Taste Tor-Zu stoppt das Tor
- Taste Tor-Zu: Zu bis Endlage, Taste Tor-Auf stoppt das Tor

#### 02 Tastenfunktion mit Richtungsumkehr über Stopp bei Torfahrt Zu

- Taste Tor-Auf stoppt das Tor. Anschließend erfolgt die Auffahrt selbsttätig

#### 03 Tastenfunktion mit Richtungsumkehr bei Torfahrt Auf

- Taste Tor-Zu stoppt das Tor. Anschließend erfolgt die Zufahrt selbsttätig

#### 04 Tastenfunktion mit Richtungsumkehr über Stopp in beiden Richtungen

- Taste Tor-Auf stoppt Zufahrt. Anschließend erfolgt die Auffahrt selbsttätig
- Taste Tor-Zu stoppt Auffahrt. Anschließend erfolgt die Zufahrt selbsttätig

6-18.2 Die einstellbaren Funktionen.

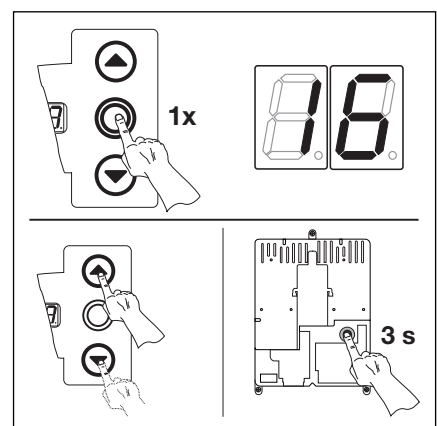
\* = Werkseinstellung.

- Menü beenden
  - Die Taste Stopp einmal drücken.
  - Es erscheint die Menünummer **16**.
  - Das Einstellen der Funktionen in diesem Menü ist damit abgeschlossen.

- Weitere Funktionen einstellen
  - Über Taste Tor-Auf bzw. Tor-Zu das entsprechende Menü anwählen.
  - Funktionen ändern.

- **oder**

- Programmierung beenden
  - Programmieraster 3 Sek. drücken.
  - Die Anzeige zeigt die entsprechende Torposition an.



6-18.3 Funktionsnummer bestätigen. Programmierung beenden.

**6.17 Programm-Menü 17 - Miniaturschloss ändert die Reaktion der Befehlselemente -**

Hier wird eingestellt, wie sich die Befehlselemente nach Betätigung des Miniaturschlusses auf dem Steuerungsgehäuse verhalten. Das Miniaturschloss bekommt die Funktion eines Meisterschalters.

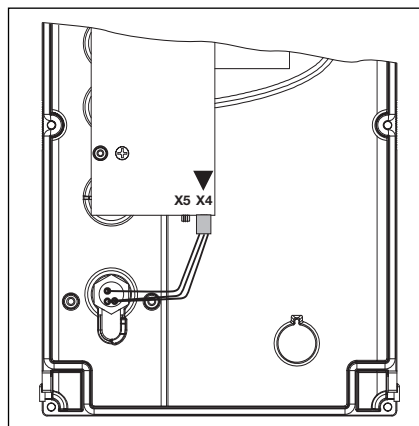
**Arbeitsschritte**

- Steuerung öffnen und Anschluss des Miniaturschlusses an der Tastaturplatine im Deckel umstecken (siehe Bild 6-19.1).
- **entweder:**  
Wenn sich die Steuerung bereits im Programmiermodus befindet, über die Taster Tor-Auf bzw. Tor-Zu das entsprechende Menü anwählen (siehe Kapitel 6.2).
- **oder:**  
Programmierung über Programmier­taster einleiten (siehe Kapitel 6.2) und zum entsprechenden Menü wechseln.
- Die Taste Stopp 1x drücken. Die Anzeige zeigt blinkend die eingestellte Funktionsnummer.

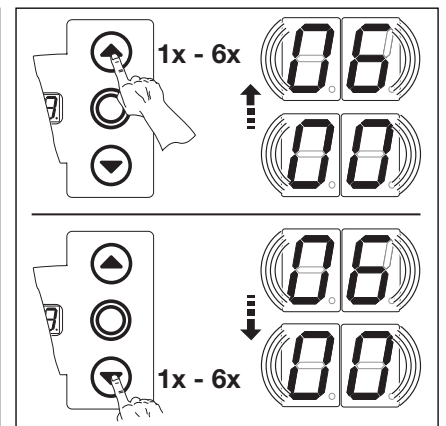
- Funktion einstellen
  - Taste Tor-Auf drücken. Jeder Druck erhöht die Funktionsnummer (max. Funktionsnummer **06**).

**oder**

- Taste Tor-Zu drücken. Jeder Druck verringert die Funktionsnummer (min. Funktionsnummer **00**).



**6-19.1** Anschluss des Miniaturschlusses, Deckelinnenseite, von X5 nach X4 umstecken.



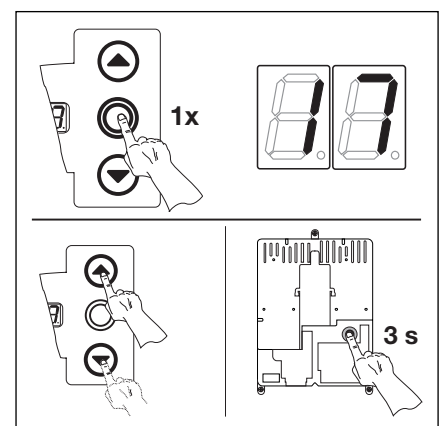
**6-19.2** Wählen der Funktionsnummer

<b>00*</b> Miniaturschloss ohne Funktion	
<b>01</b> Miniaturschloss auf <b>1</b> sperrt Tasten auf dem Steuerungsgehäusedeckel (außer Taste Stopp).	
<b>02</b> Miniaturschloss auf <b>1</b> sperrt alle externen Steuersignale (außer Taste Stopp).	
<b>03</b> Miniaturschloss auf <b>1</b> sperrt Tasten auf dem Steuerungsgehäusedeckel und alle externen Steuersignale (außer Taste Stopp).	
<b>04</b> Miniaturschloss auf <b>1</b> sperrt Tasten auf dem Steuerungsgehäusedeckel (außer Taste Stopp). Externe Taster Tor-Auf/Zu werden Meistertaster.	
<b>05</b> Miniaturschloss auf <b>1</b> sperrt alle externen Steuersignale (außer Taste Stopp). Taster Tor-Auf/Zu auf dem Steuerungsgehäusedeckel werden Meistertaster.	
<b>06</b> • Miniaturschloss auf <b>0</b> : Miniaturschloss sperrt Tasten auf dem Steuerungsgehäusedeckel (außer Taste Stopp).	• Miniaturschloss auf <b>1</b> : Miniaturschloss sperrt Tasten auf dem Steuerungsgehäusedeckel (außer Taste Stopp). Externe Taster Tor-Auf/Zu werden Meistertaster.

**6-19.3** Die einstellbaren Funktionen.

\* = Werkseinstellung.

- Menü beenden
  - Die Taste Stopp einmal drücken.
  - Es erscheint die Menünummer **17**.
  - Das Einstellen der Funktionen in diesem Menü ist damit abgeschlossen.
- Weitere Funktionen einstellen
  - Über Taste Tor-Auf bzw. Tor-Zu das entsprechende Menü anwählen.
  - Funktionen ändern.
- **oder**
- Programmierung beenden
  - Programmier­taster 3 Sek. drücken.
  - Die Anzeige zeigt die entsprechende Tor-position an.



**6-19.4** Funktionsnummer bestätigen. Programmierung beenden.

**6.18 Programm-Menü 18 - Einstellungen des Relais 1 auf der Multifunktionsplatine -**

Das Relais 1 kann zu bestimmten Betriebszuständen dauernd, wischend oder taktend geschaltet werden.  
Einbau siehe Kap. 7.3.

**Arbeitsschritte**

• **entweder:**

Wenn sich die Steuerung bereits im Programmiermodus befindet, über die Taster Tor-Auf bzw. Tor-Zu das entsprechende Menü anwählen (siehe Kapitel 6.2).

**oder:**

Programmierung über Programmier­taster einleiten (siehe Kapitel 6.2) und zum entsprechenden Menü wechseln.

- Die Taste Stopp 1x drücken. Die Anzeige zeigt blinkend die eingestellte Funktionsnummer.

• Funktion einstellen

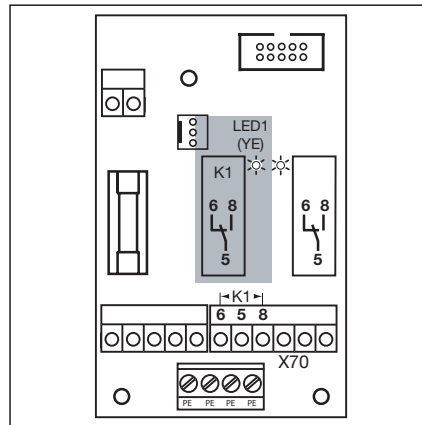
- Taste Tor-Auf drücken. Jeder Druck erhöht die Funktionsnummer (max. Funktionsnummer **07**).

**oder**

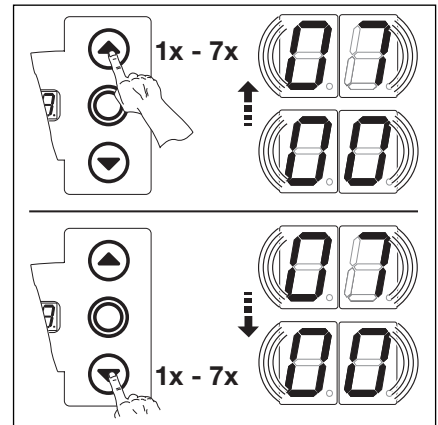
- Taste Tor-Zu drücken. Jeder Druck verringert die Funktionsnummer (min. Funktionsnummer **01**).

**oder**

- Bei Funktionsnummer **00** ist die Funktion abgeschaltet.



6-20.1 Relais 1 auf der Multifunktionsplatine



6-20.2 Wählen der Funktionsnummer

**Hinweis zu Funktionsnummer 06 – 07**

Anfahrwarnung = Signal bei Betrieb ohne Automatik vor und während jeder Torfahrt.

**00\*** Relais aus

**01** Meldung „Endlage Tor-Auf“

**02** Meldung „Endlage Tor-Zu“

**03** —

**04** Wischsignal bei Befehls­gabe „Tor-Auf“

**05** Meldung „Fehlermeldung auf dem Display“

**06** Anfahrwarnung Dauersignal (Zeiteinstellung Menü 09)

**07** Anfahrwarnung blinkend (Zeiteinstellung Menü 09)

6-20.3 Die einstellbaren Funktionen.

\* = Werkseinstellung.

• Menü beenden

- Die Taste Stopp einmal drücken.  
- Es erscheint die Menünummer **18**.  
- Das Einstellen der Funktionen in diesem Menü ist damit abgeschlossen.

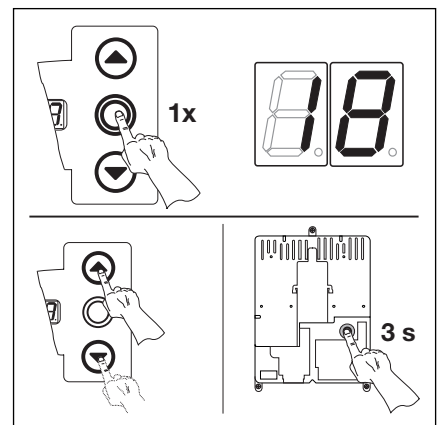
• Weitere Funktionen einstellen

- Über Taste Tor-Auf bzw. Tor-Zu das entsprechende Menü anwählen.  
- Funktionen ändern.

**oder**

• Programmierung beenden

- Programmier­taster 3 Sek. drücken.  
- Die Anzeige zeigt die entsprechende Torposition an.



6-20.4 Funktionsnummer bestätigen. Programmierung beenden..

**6.19 Programm-Menü 19 - Einstellungen des Relais 2 auf der Multifunktionsplatine -**

Das Relais 2 kann zu bestimmten Betriebszuständen dauernd, wischend oder taktend geschaltet werden.  
Einbau siehe Kap. 7.3.

**Arbeitsschritte**

• **entweder:**

Wenn sich die Steuerung bereits im Programmiermodus befindet, über die Taster Tor-Auf bzw. Tor-Zu das entsprechende Menü anwählen (siehe Kapitel 6.2).

**oder:**

Programmierung über Programmieraster einleiten (siehe Kapitel 6.2) und zum entsprechenden Menü wechseln.

- Die Taste Stopp 1x drücken. Die Anzeige zeigt blinkend die eingestellte Funktionsnummer.

• Funktion einstellen

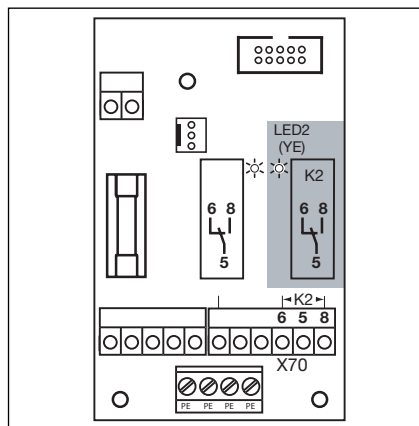
- Taste Tor-Auf drücken. Jeder Druck erhöht die Funktionsnummer (max. Funktionsnummer **07**).

**oder**

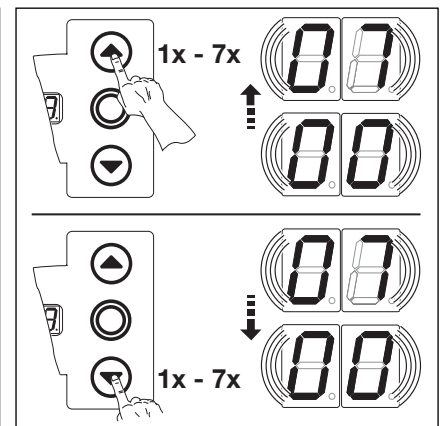
- Taste Tor-Zu drücken. Jeder Druck verringert die Funktionsnummer (min. Funktionsnummer **01**).

**oder**

- Bei Funktionsnummer **00** ist die Funktion abgeschaltet.



6-21.1 Relais 2 auf der Multifunktionsplatine



6-21.2 Wählen der Funktionsnummer

**Hinweis zu Funktionsnummer 06 – 07**

Anfahrwarnung = Signal bei Betrieb ohne Automatik vor und während jeder Torfahrt.

- 00\* Relais aus
- 01 Meldung „Endlage Tor-Auf“
- 02 Meldung „Endlage Tor-Zu“
- 03 —
- 04 Wischsignal bei Befehlsgebung „Tor-Auf“
- 05 Meldung „Fehlermeldung auf dem Display“
- 06 Anfahrwarnung Dauersignal (Zeiteinstellung Menü 09)
- 07 Anfahrwarnung blinkend (Zeiteinstellung Menü 09)

6-21.3 Die einstellbaren Funktionen.

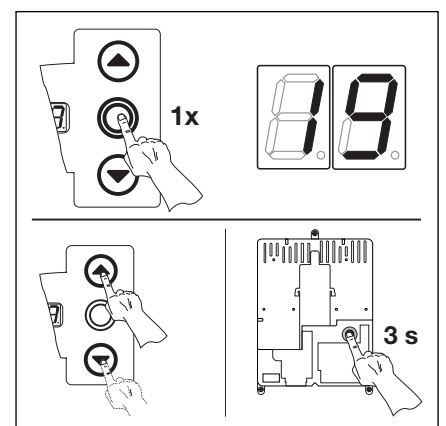
\* = Werkseinstellung.

- Menü beenden
  - Die Taste Stopp einmal drücken.
  - Es erscheint die Menünummer **19**.
  - Das Einstellen der Funktionen in diesem Menü ist damit abgeschlossen.

- Weitere Funktionen einstellen
  - Über Taste Tor-Auf bzw. Tor-Zu das entsprechende Menü anwählen.
  - Funktionen ändern.

**oder**

- Programmierung beenden
  - Programmieraster 3 Sek. drücken.
  - Die Anzeige zeigt die entsprechende Torposition an.



6-21.4 Funktionsnummer bestätigen. Programmierung beenden..

## 6.20 Programm-Menü 21 - Überwachung getesteter Schlupf Türkontakt -

Hier wird die Überwachung eines an Buchse **X31** (Platine Schliesskantensicherung SKS) angeschlossenen Schlupf Türkontaktes mit Testung an- oder abgeschaltet.

### Arbeitsschritte

#### • entweder:

Wenn sich die Steuerung bereits im Programmiermodus befindet, über die Taster Tor-Auf bzw. Tor-Zu das entsprechende Menü anwählen (siehe Kapitel 6.2).

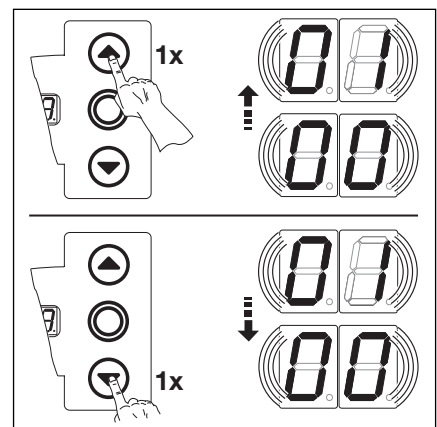
#### oder:

Programmierung über Programmier­taster einleiten (siehe Kapitel 6.2) und zum entsprechenden Menü wechseln.

- Die Taste Stopp 1x drücken. Die Anzeige zeigt blinkend die eingestellte Funktionsnummer.
- Funktion einstellen
  - Taste Tor-Auf drücken. Jeder Druck erhöht die Funktionsnummer (max. Funktionsnummer **01**).

#### oder

- Taste Tor-Zu drücken. Jeder Druck verringert die Funktionsnummer (min. Funktionsnummer **00**).



6-22.1 Wählen der Funktionsnummer

**00\*** Überwachung der Testung abgeschaltet

**01** Überwachung der Testung eingeschaltet

- Bei negativer Testung wird der Torlauf mit Ausgabe der Fehlermeldung 16 verhindert

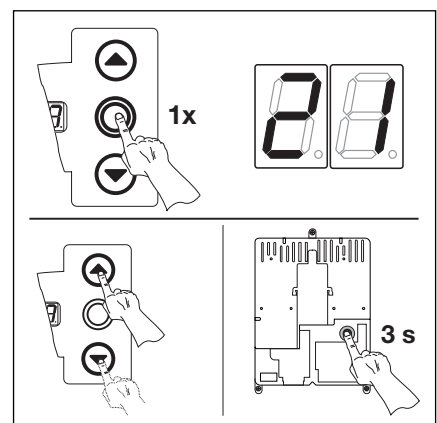
6-22.2 Die einstellbaren Funktionen.

\* = Werkseinstellung.

- Menü beenden
  - Die Taste Stopp einmal drücken.
  - Es erscheint die Menünummer **21**.
  - Das Einstellen der Funktionen in diesem Menü ist damit abgeschlossen.
- Weitere Funktionen einstellen
  - Über Taste Tor-Auf bzw. Tor-Zu das entsprechende Menü anwählen.
  - Funktionen ändern.

#### oder

- Programmierung beenden
  - Programmier­taster 3 Sek. drücken.
  - Die Anzeige zeigt die entsprechende Torposition an.



6-22.3 Funktionsnummer bestätigen. Programmierung beenden.



6.21 Programm-Menü 99 - Zurücksetzen von Daten-

In diesem Menü können verschiedenen Daten des Steuerprogramms zurückgesetzt werden.

**Arbeitsschritte**

• **entweder:**

Wenn sich die Steuerung bereits im Programmiermodus befindet, über die Taster Tor-Auf bzw. Tor-Zu das entsprechende Menü anwählen (siehe Kapitel 6.2).

**oder:**

Programmierung über Programmieraster einleiten (siehe Kapitel 6.2) und zum entsprechenden Menü wechseln.

- Die Taste Stopp 1x drücken. Die Anzeige zeigt blinkend die eingestellte Funktionsnummer.

- Funktion einstellen

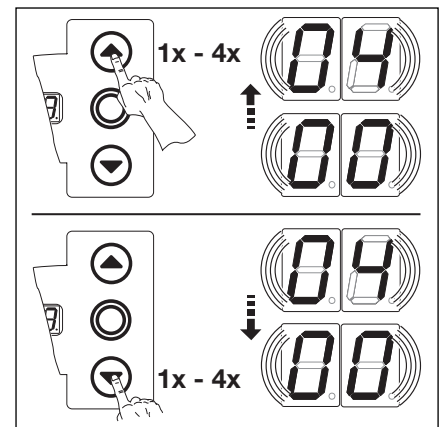
- Taste Tor-Auf drücken. Jeder Druck erhöht die Funktionsnummer (max. Funktionsnummer **04**).

**oder**

- Taste Tor-Zu drücken. Jeder Druck verringert die Funktionsnummer (min. Funktionsnummer **01**).

**oder**

- Bei Funktionsnummer **00** ist die Funktion abgeschaltet.



6-23.1 Wählen der Funktionsnummer

- 00\*** Keine Änderung
- 01** Wartungsintervalle zurücksetzen
- 02** Marke im Fehlerspeicher setzen
- 03** Zurücksetzen der Funktionen auf Werkseinstellung ab Menü 08
- 04** Zurücksetzen der Funktionen auf Werkseinstellung aller Menüs

6-23.2 Die einstellbaren Funktionen.

\* = Werkseinstellung.

- Menü beenden

- Die Taste Stopp einmal drücken.  
 - Es erscheint die Menünummer **99**.  
 - Das Einstellen der Funktionen in diesem Menü ist damit abgeschlossen.

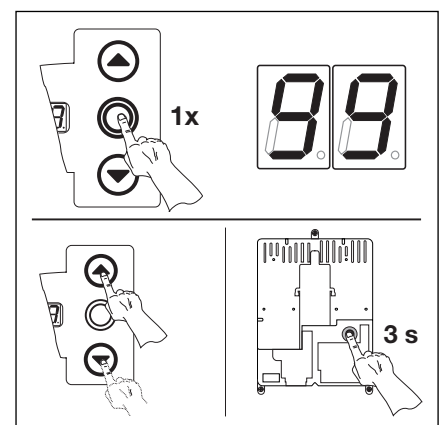
- Weitere Funktionen einstellen

- Über Taste Tor-Auf bzw. Tor-Zu das entsprechende Menü anwählen.  
 - Funktionen ändern.

**oder**

- Programmierung beenden

- Programmieraster 3 Sek. drücken.  
 - Die Anzeige zeigt die entsprechende Torposition an



6-23.3 Funktionsnummer bestätigen, Programmierung beenden.



## 7 Zubehör und Erweiterungen

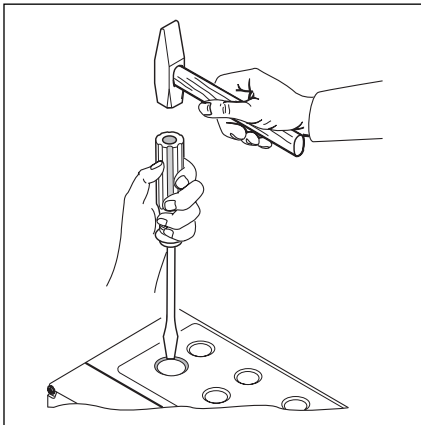
### 7.1 Allgemeines

Vor dem Einbau von Zubehör und Erweiterungen müssen Sie Folgendes beachten:

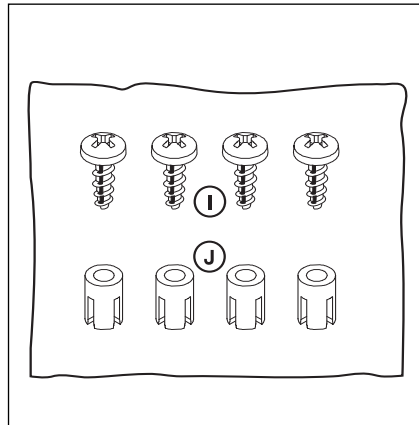


Vor dem Einbau von Zubehör und Erweiterungen ist die Anlage spannungsfrei zu schalten und entsprechend den Sicherheitsvorschriften gegen unbefugtes Wiedereinschalten zu sichern.

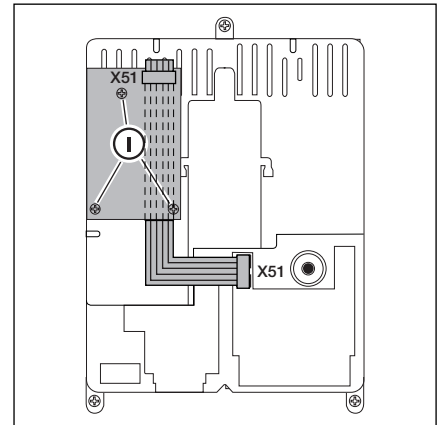
- Nur vom Hersteller für diese Steuerung freigegebenes Zubehör und Erweiterungen anbauen.
- Die örtlichen Sicherheitsbestimmungen müssen beachtet werden.
- Netz- und Steuerleitungen unbedingt in getrennten Installationssystemen verlegen.



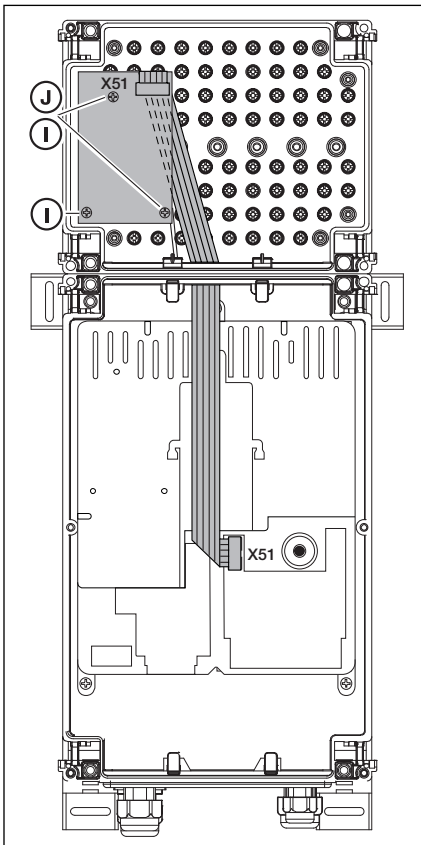
7-1.1 Zum Nachrüsten von Kabelverschraubungen die vorgeprägten Sollbruchstellen nur bei **geschlossenem** Deckel durchschlagen



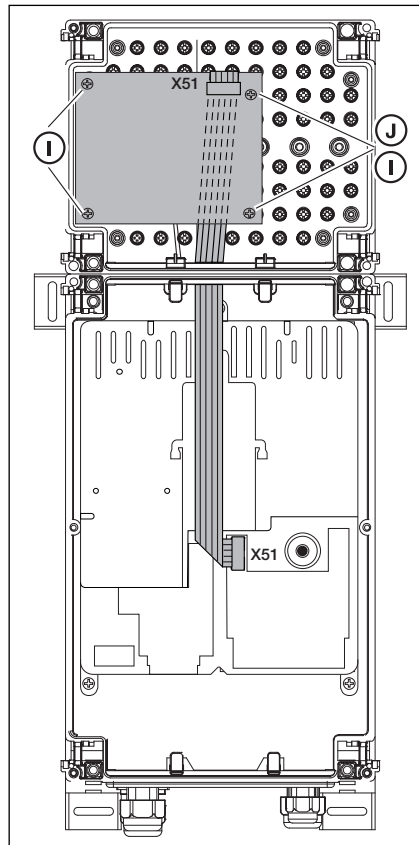
7-1.2 Zubehörbeutel Erweiterungsplatine



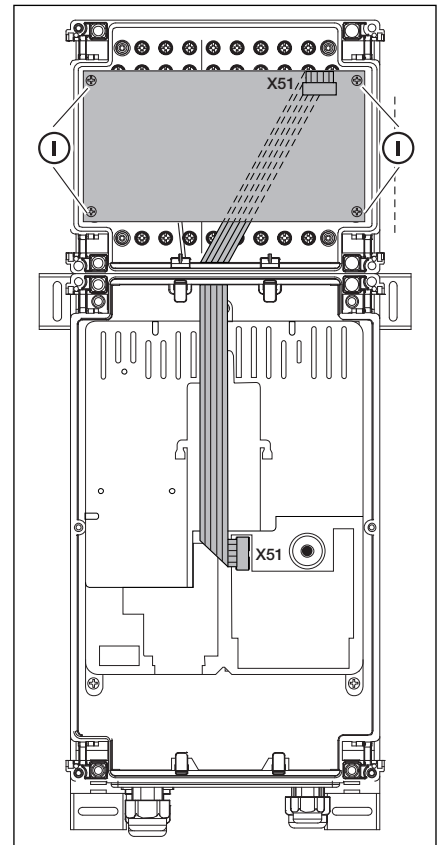
7-1.3 Montage einer Erweiterungsplatine in Breite einer Teilungseinheit im Steuerungsgehäuse und Kabelführung für X51



7-1.4 Erweiterungsplatine in Breite einer Teilungseinheit im Erweiterungsgehäuse und Kabelführung X51



7-1.5 Erweiterungsplatine in Breite von zwei Teilungseinheiten im Erweiterungsgehäuse und Kabelführung X51



7-1.6 Erweiterungsplatine in Breite von drei Teilungseinheiten im Erweiterungsgehäuse und Kabelführung X51

**7.2 Platine Endlagenmeldung**

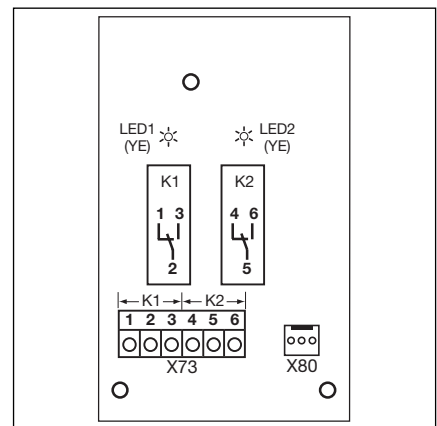
Die Relaisplatine mit potentialfreien Relaiskontakten erweitert Platinen wie z.B. die Fahrbahnregelung um zusätzlichen Funktionen (z.B. Endlagenmeldung). Anschluss an vorhandene Platinen erfolgt über den Steckkontakt X80.

**Klemmleiste X 73, Relais K1**

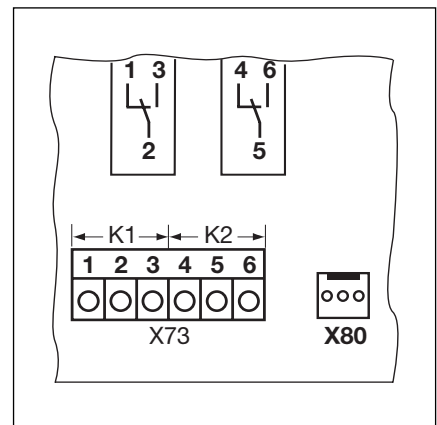
Klemme 1	Öffnerkontakt	max. Kontaktbelastung: 500 W / 250 V AC 2,5 A / 30 V DC
Klemme 2	gemeinsamer Kontakt	
Klemme 3	Schließerkontakt	

**Klemmleiste X 73, Relais K2**

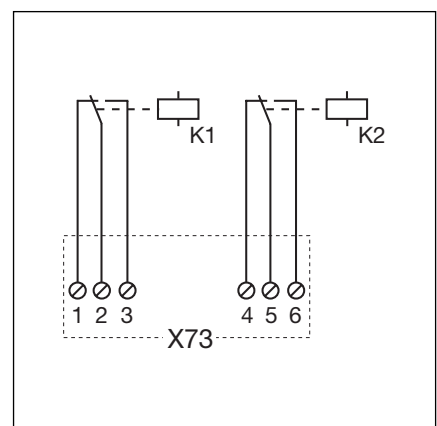
Klemme 4	Öffnerkontakt	max. Kontaktbelastung: 500 W / 250 V AC 2,5 A / 30 V DC
Klemme 5	gemeinsamer Kontakt	
Klemme 6	Schließerkontakt	



7-2.1 Layout der Platine



7-2.2 Anschluss an vorhandene Platinen über X80



7-2.3 Schaltplan der Relais

**7.3 Multifunktionsplatine**

Mit der Relaisplatine stehen Relaiskontakte für Endlagenmeldung, Wischsignal bei Befehl „Tor-Auf“, Signal, „Automatischer Zulauf Aus“, Fehlermeldung und Anfahrwarnung / Vorwarnung zur Verfügung. Die entsprechende Funktion wird im Menü 18/19 eingestellt.

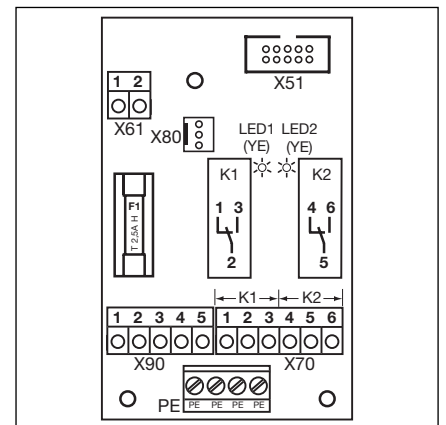
Die Platine ist direkt für Verbraucher mit 230 V Betriebsspannung vorgesehen. Der Anschluss zur Steuerungsplatine erfolgt über den Steckkontakt X51. Zusatzplatinen werden an X80 angeschlossen.

**Klemmleiste X70, Relais K1**

Klemme 1	Öffnerkontakt	max. Kontaktbelastung: 500 W / 250 V AC 2,5 A / 30 V DC
Klemme 2	gemeinsamer Kontakt	
Klemme 3	Schließerkontakt	

**Klemmleiste X70, Relais K2**

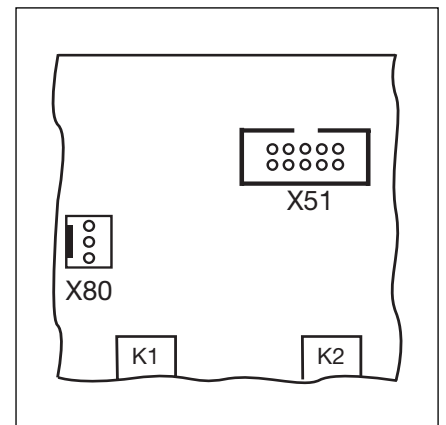
Klemme 4	Öffnerkontakt	max. Kontaktbelastung: 500 W / 250 V AC 2,5 A / 30 V DC
Klemme 5	gemeinsamer Kontakt	
Klemme 6	Schließerkontakt	



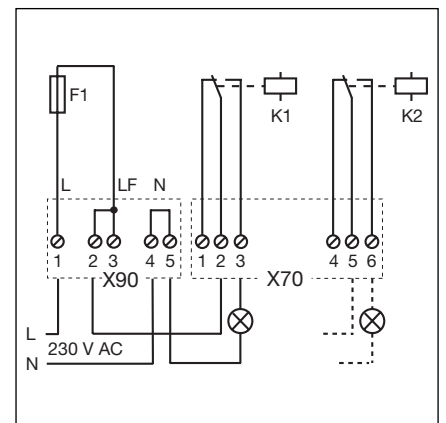
7-3.1 Layout der Platine

Über die Sicherung F1 (T 2.5A H 250V) steht an Klemme 1-2/X 90 eine abgesicherte Spannung zur Verfügung.

Fremdspannung an der Klemmleiste X61 führt zur Zerstörung der Elektronik.



7-3.2 X51 = Anschluss zur Steuerung, X80 = Anschluss für Zusatzplatinen.



7-3.3 Schaltplan Relais und Anschlussbeispiel für 230 V Lampe

## 7.4 Schließkantensicherung SKS

Die Schließkantensicherung besteht aus einer Abzweigdose mit der SKS-Platine (1) (Anschluss der mit dem Torblatt mitfahrenden Sicherheitseinrichtungen), der Abzweigdose mit Y-Stück und der Abzweigdose mit der Adapterplatine Wendelleitung und Systemleitung.

Die Reaktion des Antriebs auf diese Sicherheitseinrichtung ist im **Menü 11** einzustellen.

### SKS-Platine (1)

**X30** Anschluss der Wendelleitung als Verbindung zur Adapterplatine

**X31** Anschlüsse für z.B. Schlaffseilschalter (7), Schlupftürkontakt (8), Nachtverriegelung (9)

**X32** Anschluss Optosensor Schließkantensicherung (Empfänger, mit schwarzer Verschlussmasse), **(nicht gleichzeitig ein Gerät an X33 anschließen!)**

**X33** Anschluss Widerstandskontaktleiste 8K2 (WKL), **(nicht gleichzeitig ein Gerät an X32 anschließen!)**

**X34** Anschluss der Verbindungsleitung der Schließkantensicherung

**24V** LED leuchtet, wenn die Betriebsspannung vorhanden ist (= alles in Ordnung)

**SKS** LED leuchtet nicht, wenn die Schließkante nicht betätigt wird (= alles in Ordnung)

**RSK** LED leuchtet, wenn der Ruhestromkreis geschlossen ist (= alles in Ordnung)

### Y-Stück (2)

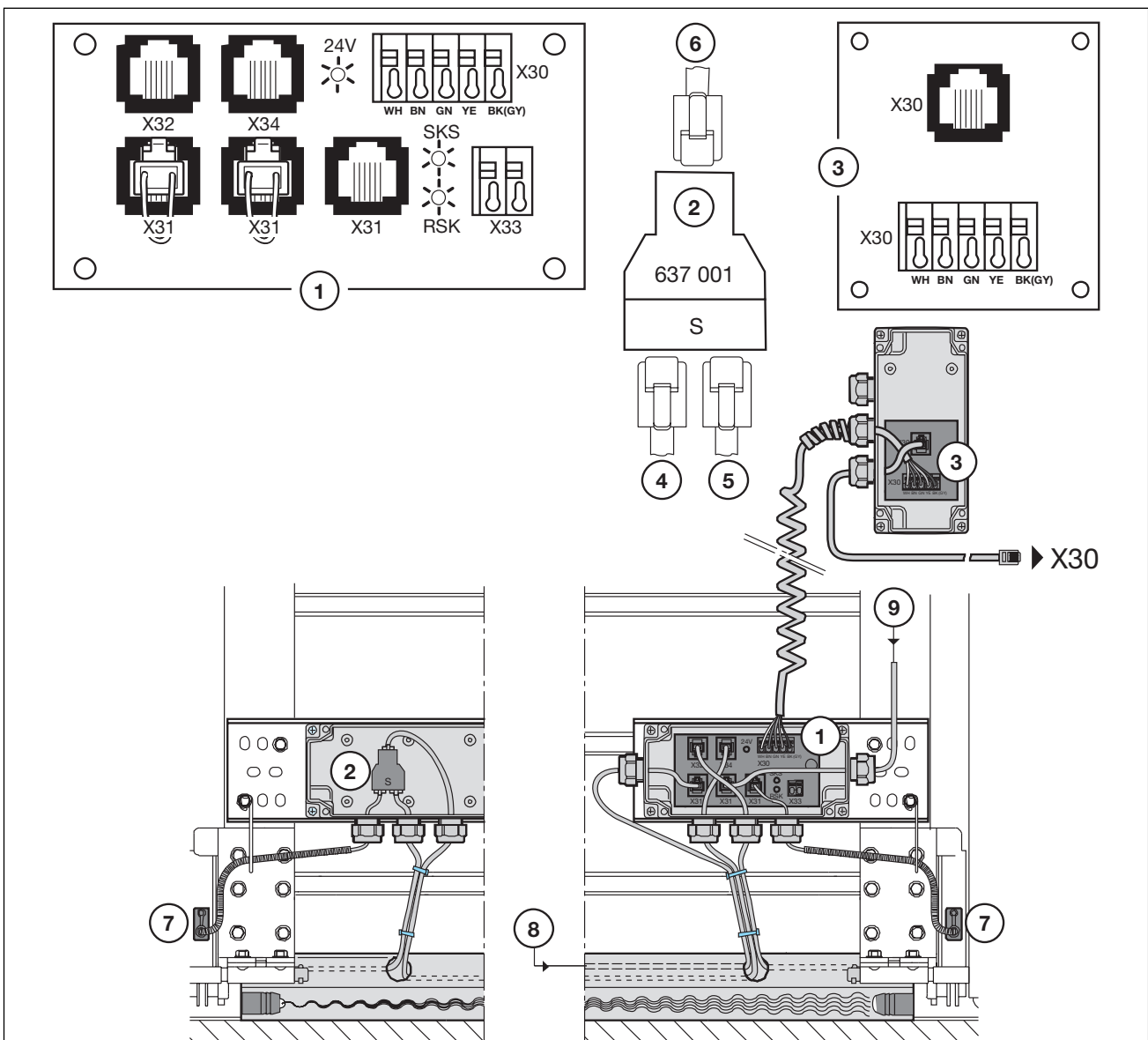
(4) Anschluss Schlaffseilschalter

(5) Anschluss Optosensor der Schließkantensicherung (Sender, mit grauer Verschlussmasse)

(6) Anschluss X34 -Verbindungsleitung Optosensor der Schließkantensicherung

### Adapterplatine Wendelleitung – Systemleitung (3)

**X30** Anschluss der Wendelleitung und Systemleitung als Verbindung zur Steuerung



7-4.1 Schließkantensicherung

## 8 Service

### 8.1 Allgemeines zum Service

Vor Servicearbeiten müssen Sie Folgendes beachten:



Service-/Wartungsarbeiten dürfen nur von ausgebildetem und autorisiertem Personal entsprechend den örtlichen / landesüblichen Sicherheitsvorschriften vorgenommen werden.  
Vor Servicearbeiten ist die Anlage spannungsfrei zu schalten und entsprechend den Sicherheitsvorschriften gegen unbefugtes Wiedereinschalten zu sichern.  
Die Wartungsentriegelung / Gesicherte Entriegelung darf nur betätigt werden, wenn das Tor geschlossen ist.

### 8.2 Stromlose Betätigung des Tores

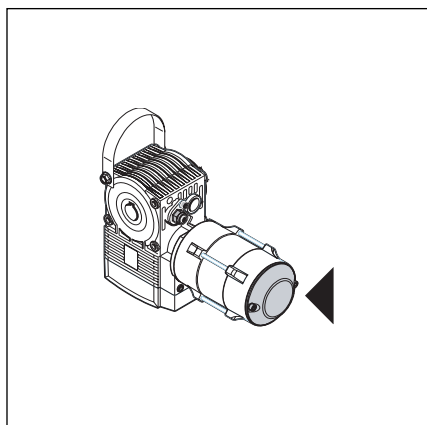
#### 8.2.1 Wartungsarbeiten

- Anlage elektrisch abschalten.
- Wartungsentriegelung/Gesicherte Entriegelung bei geschlossenem Tor betätigen. Tor von Hand in die gewünschte Richtung schieben.

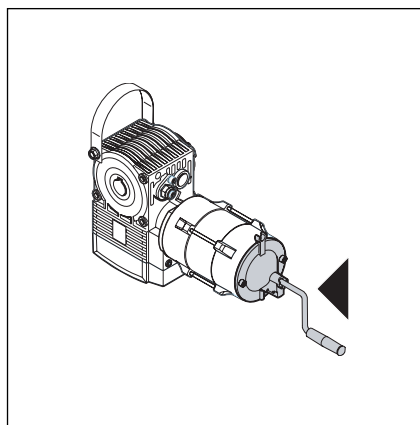
#### 8.2.2 Störungen

- Anlage elektrisch abschalten.
- Torbetätigung wie folgt:
  - Wellenantrieb mit Abdeckkappe: Wartungsentriegelung/gesicherte Entriegelung bei geschlossenem Tor betätigen. Tor von Hand in die gewünschte Richtung schieben.
  - Wellenantrieb mit Handkurbel: durch Drehen der Handkurbel das Tor in die gewünschte Richtung bewegen.
  - Wellenantrieb mit Nothandkette: durch Ziehen der Handkette das Tor in die gewünschte Richtung bewegen.

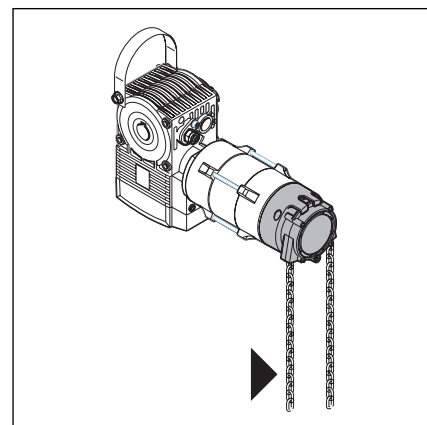
Die Betätigung des Tores über die Handkurbel oder die Nothandkette ist nur für den Störfall vorgesehen.



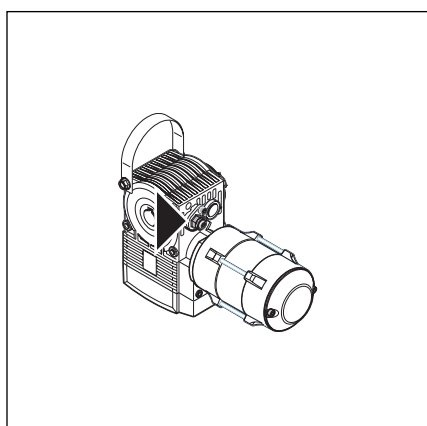
8-1.1 Wellenantrieb mit Abdeckkappe



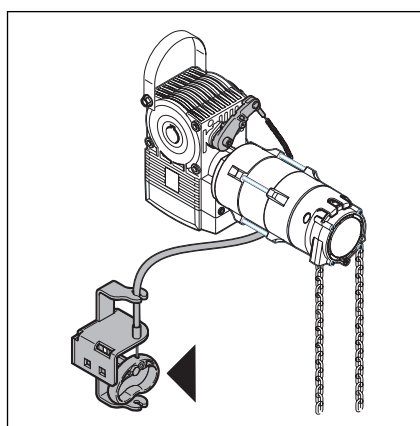
8-1.2 Wellenantrieb mit Handkurbel



8-1.3 Wellenantrieb mit Nothandkette



8-1.4 Wartungsentriegelung



8-1.5 Gesicherte Schnellentriegelung

## 8.3 Service-Menü

### 8.3.1 Allgemeines zum Service-Menü

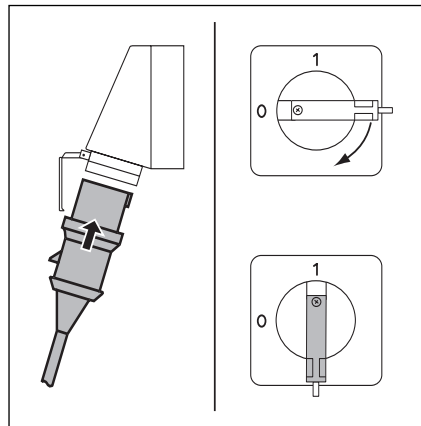
Zur Abfrage des Service-Menüs müssen Sie Folgendes beachten:



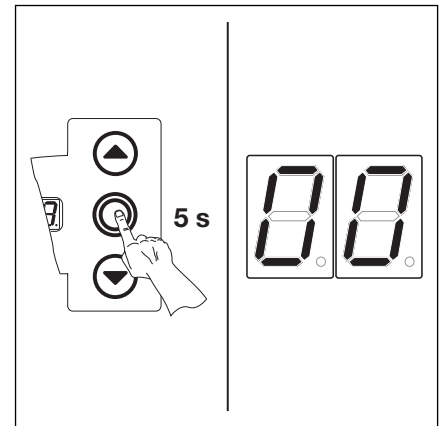
Vor der Abfrage des Service-Menüs muss aus Sicherheitsgründen sichergestellt werden, dass sich keine Personen oder Gegenstände im Gefahrenbereich des Tores befinden.

### 8.3.2 Arbeitsschritte zur Abfrage des Service-Menüs

- Stromzuführung herstellen
  - CEE-Stecker in die Steckdose stecken.
  - Hauptschalter (optional) auf Position **1** drehen.
- Service-Menü aufrufen
  - Stopp-Taste 5 Sekunden drücken.
  - Die Anzeige zeigt **00**.

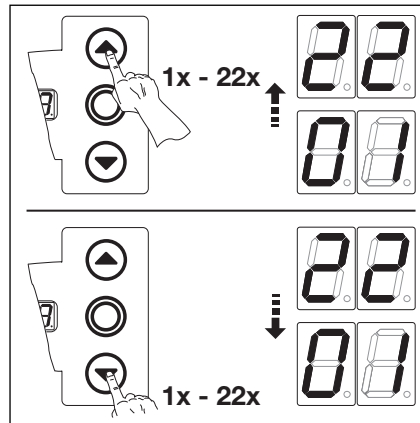


8-2.1 Stromzuführung herstellen.  
Hauptschalter (optional) auf 1.

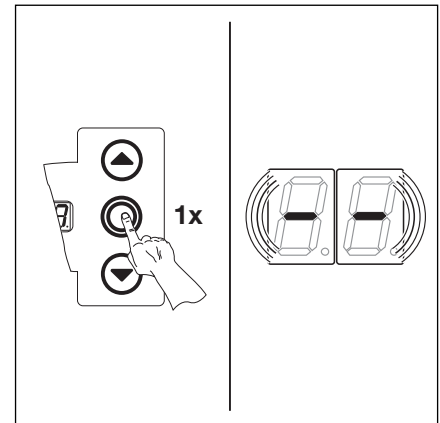


8-2.2 Service-Menü aufrufen

- Service-Menünummer auswählen
  - Die Taste Tor-Auf entsprechend oft drücken, bis die gewünschte Menünummer erreicht ist.
  - Durch entsprechend häufiges Drücken der Taste Tor-Zu kann zurück geblättert werden.
- Service-Menünummer bestätigen
  - Wird die gewünschte Menünummer angezeigt, die Taste Stopp einmal drücken. Es erscheint blinkend das Symbol für den Anfang der Zahlenreihe - - .

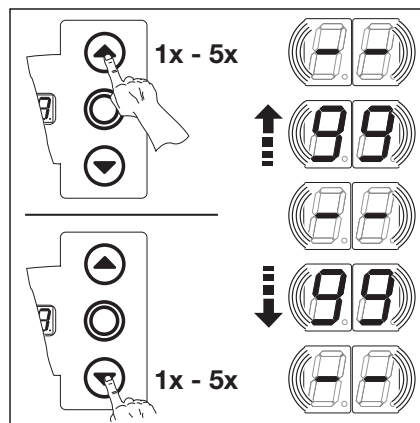


8-2.3 Menünummer auswählen

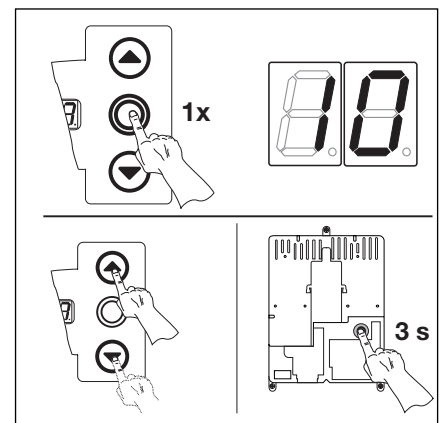


8-2.4 Menünummer bestätigen. Der Anfang der Zahlenreihe wird angezeigt.

- Zahlen-Reihe vollständig anzeigen
  - Die Taste Tor-Zu entsprechend oft drücken, bis alle Zahlen vollständig angezeigt wurde. Das Ende der Zahlenreihe wird durch - - angezeigt. Bei weiterem Druck auf die Tor-zu Taste wird wieder der Anfang der Zahlenreihe angezeigt.
- Service-Menü verlassen
  - Die Taste Stopp 1x drücken.
  - Es erscheint die ursprünglich ausgewählte Service-Menünummer (Beispiel **10**).



8-2.5 Zahlenreihe vollständig anzeigen

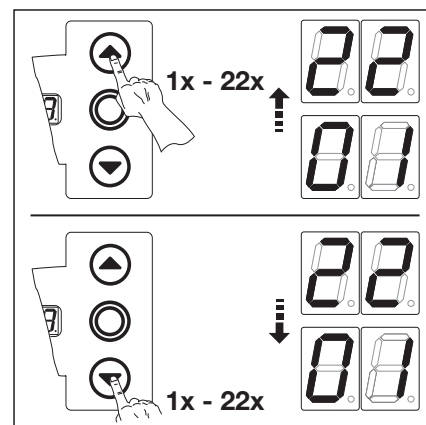


8-2.6 Menü verlassen. Die Service-Menünummer wird angezeigt.



**entweder**

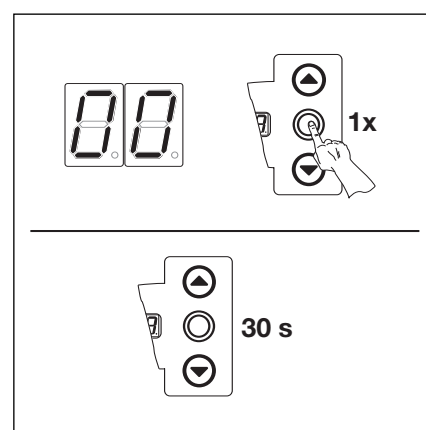
- Neue Service-Menünummer auswählen und die entsprechenden Zahlenreihen abfragen.



8-3.1 Neue Service-Menünummer auswählen

**oder**

- Service-Menü beenden
  - Service-Menünummer 00 auswählen.
  - Stopp-Taste 1x drücken.
- oder**
  - Für 30 Sekunden keine Taste betätigen.
- Die Anzeige zeigt die entsprechende Torposition an.



8-3.2 Service-Menü beenden

Erfolgt 30 Sekunden kein Tastendruck, wird das Servicemenü beendet.

## 8.4 Service-Menü 01 - Fehlermeldungen -

In diesem Menü werden die letzten 10 aufgelaufenen Fehler in Form einer 2-stelligen Zahl angezeigt. Wird ein neuer Fehler gespeichert, wird der älteste Fehler gelöscht.

### Arbeitsschritte

- **entweder:**

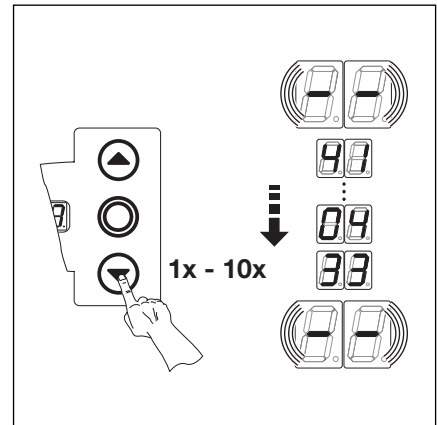
Wenn sich die Steuerung bereits im Service-Menü-Modus befindet, über die Taster Tor-Auf bzw. Tor-Zu das entsprechende Menü anwählen (siehe Kapitel 8.3).

- **oder:**

Service-Menü-Modus einleiten (siehe Kapitel 8.3) und zum entsprechenden Service-Menü wechseln.

- Die Taste Stopp 1x drücken. Die Anzeige zeigt blinkend den Anfang der Zahlenreihe.

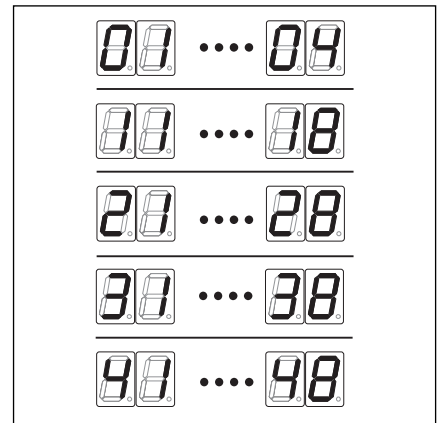
- Abfrage der letzten 10 Fehler
  - Mit der Taste Tor-Zu kann man vom Anfang der Zahlenreihe - - bis zum Ende der Zahlenreihe - - die letzten 10 Fehler aufrufen, der jüngste Fehler wird zuerst gezeigt, der älteste Fehler zuletzt.
  - Die Fehler werden in Form einer 2-stelligen Zahl angezeigt.



8-4.1 Abfrage der letzten 10 Fehler.  
Fehlernummer z.B. 41, 04, 33

- Fehlernummern und deren Ursache

- 01...04 Offener Ruhestromkreis (siehe Kapitel 8.10)
- 11...18 Aktive Sicherheitselemente (siehe Kapitel 8.10)
- 21...28 Torbewegungen (siehe Kapitel 8.10)
- 31...38 Hardware-Komponente (siehe Kapitel 8.10)
- 41...48 Systemfehler /Kommunikation (siehe Kapitel 8.10)



8-4.2 Anzeige der Fehlernummern  
01...04 bis 41...48.

- Wechsel zu anderer Service-Menünummer

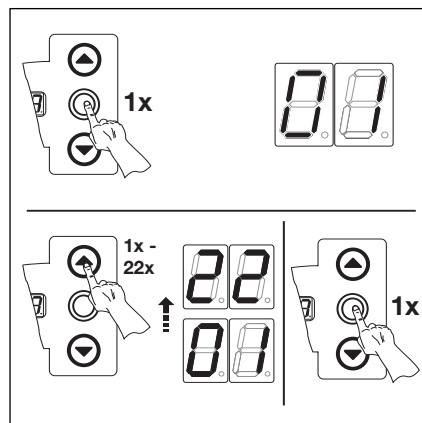
- Die Taste Stopp 1x drücken.
- Neue Service-Menünummer auswählen.

- Service-Menü beenden

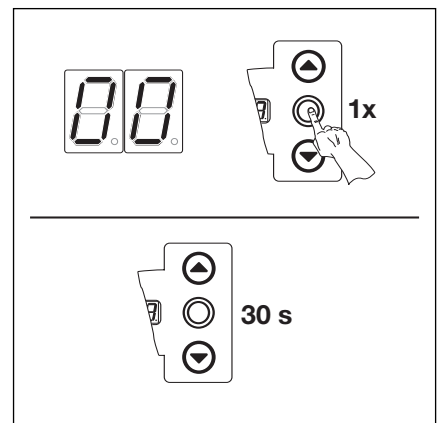
- Service-Menünummer 00 auswählen.
- Taste Stopp 1x drücken.

- **oder**

- Für 30 Sekunden keine Taste betätigen.



8-4.3 Wechsel zu anderer Service-Menünummer



8-4.4 Service-Menü beenden

Erfolgt 30 Sekunden kein Tastendruck, wird das Service-Menü selbstständig beendet.

### 8.5 Service-Menü 02 - Torlaufzyklen im Wartungszähler-

In diesem Menü werden die Torlaufzyklen im **Wartungszählers** angezeigt. Immer wenn das Tor die Endlage Tor-Zu erreicht, wird ein Torlaufzyklus gezählt. Es können max. 999999 Zyklen angezeigt werden. Der Wartungszähler kann in Programm-Menü 99 zurückgesetzt werden.

#### Arbeitsschritte

- **entweder:**

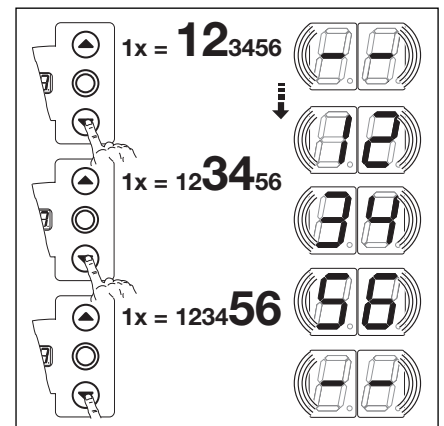
Wenn sich die Steuerung bereits im Service-Menü-Modus befindet, über die Taster Tor-Auf bzw. Tor-Zu das entsprechende Menü anwählen (siehe Kapitel 8.3).

- **oder:**

Service-Menü-Modus einleiten (siehe Kapitel 8.3) und zum entsprechenden Service-Menü wechseln.

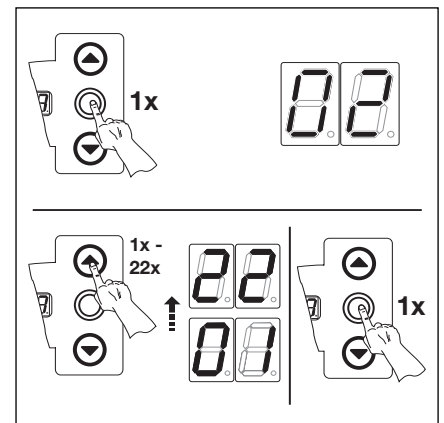
- Die Taste Stopp 1x drücken. Die Anzeige zeigt blinkend den Anfang der Zahlenreihe.

- Abfrage der Zyklen (Beispiel 123456)
  - Mit der Taste Tor-Zu die 100.000 und 10.000-Stelle aufrufen (Beispiel 12).
  - Durch erneuten Druck der Taste Tor-Zu die 1000 und 100-Stelle aufrufen (Beispiel 34).
  - Durch erneuten Druck der Taste Tor-Zu die 10 und 1-Stelle aufrufen (Beispiel 56).



8-5.1 Abfrage der Torlaufzyklenzahl

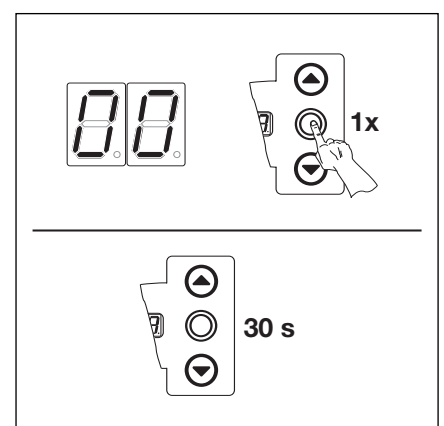
- Wechsel zu anderer Service-Menünummer
  - Die Taste Stopp 1x drücken.
  - Neue Service-Menünummer auswählen.



8-5.2 Wechsel zu anderer Service-Menünummer

- Service-Menü beenden
  - Service-Menünummer 00 auswählen.
  - Taste Stopp 1x drücken.**oder**
  - Für 30 Sekunden keine Taste betätigen.

Erfolgt 30 Sekunden kein Tastendruck, wird das Service-Menü selbstständig beendet.



8-5.3 Service-Menü beenden

## 8.6 Service-Menü 03 - Torlaufzyklen gesamt -

In diesem Menü werden die Torlaufzyklen angezeigt. Immer wenn das Tor die Endlage Tor-Zu erreicht, wird ein Torlaufzyklus gezählt. Es können max. 999999 Zyklen angezeigt werden.

### Arbeitsschritte

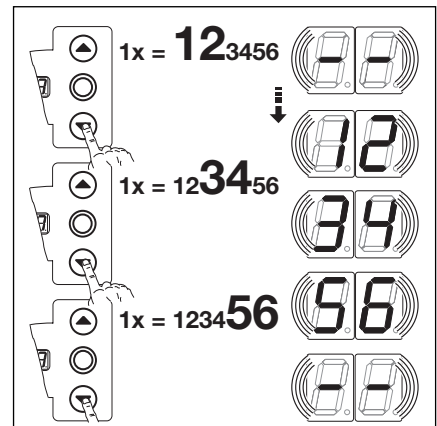
- **entweder:**

Wenn sich die Steuerung bereits im Service-Menü-Modus befindet, über die Taster Tor-Auf bzw. Tor-Zu das entsprechende Menü anwählen (siehe Kapitel 8.3).

- **oder:**

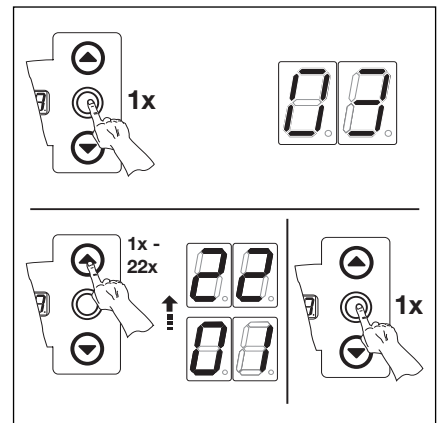
Service-Menü-Modus einleiten (siehe Kapitel 8.3) und zum entsprechenden Service-Menü wechseln.

- Die Taste Stopp 1x drücken. Die Anzeige zeigt blinkend den Anfang der Zahlenreihe.
- Abfrage der Zyklen (Beispiel 123456)
  - Mit der Taste Tor-Zu die 100.000 und 10.000-Stelle aufrufen (Beispiel 12).
  - Durch erneuten Druck der Taste Tor-Zu die 1000 und 100-Stelle aufrufen (Beispiel 34).
  - Durch erneuten Druck der Taste Tor-Zu die 10 und 1-Stelle aufrufen (Beispiel 56).



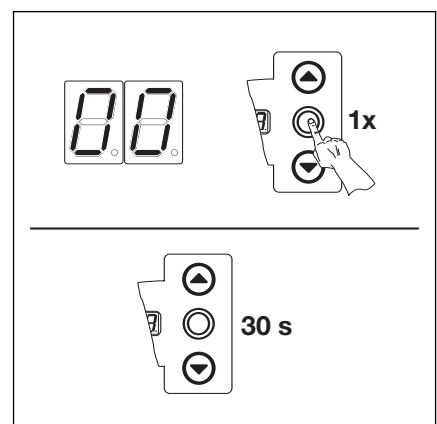
8-6.1 Abfrage der Torzyklenzahl

- Wechsel zu anderer Service-Menünummer
  - Die Taste Stopp 1x drücken.
  - Neue Service-Menünummer auswählen.



8-6.2 Wechsel zu anderer Service-Menünummer

- Service-Menü beenden
  - Service-Menünummer 00 auswählen.
  - Stopp-Taste 1x drücken.**oder**
  - Für 30 Sekunden keine Taste betätigen.



8-6.3 Service-Menü beenden

Erfolgt 30 Sekunden kein Tastendruck, wird das Service-Menü selbstständig beendet.

### 8.7 Service-Menü 04 - Betriebsstunden -

In diesem Menü werden die aufgelaufenen Betriebsstunden am Netz angezeigt. Es können max. 999999 Stunden angezeigt werden.

#### Arbeitsschritte

- **entweder:**

Wenn sich die Steuerung bereits im Service-Menü-Modus befindet, über die Taster Tor-Auf bzw. Tor-Zu das entsprechende Menü anwählen (siehe Kapitel 8.3).

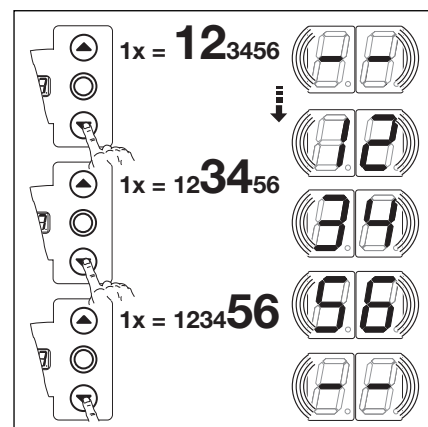
- **oder:**

Service-Menü-Modus einleiten (siehe Kapitel 8.3) und zum entsprechenden Service-Menü wechseln.

- Die Taste Stopp 1x drücken. Die Anzeige zeigt blinkend den Anfang der Zahlenreihe.

- Abfrage der Betriebsstunden (Beispiel 123456)

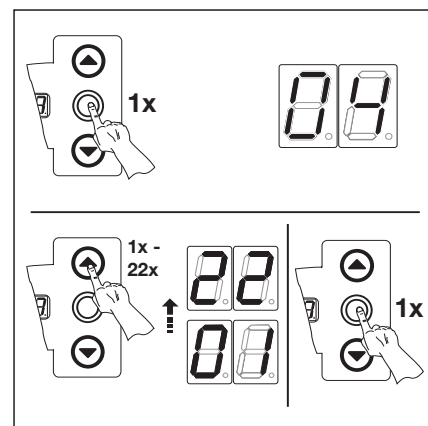
- Mit der Taste Tor-Zu die 100.000 und 10.000-Stelle aufrufen (Beispiel 12).
- Durch erneuten Druck der Taste Tor-Zu die 1000 und 100-Stelle aufrufen (Beispiel 34).
- Durch erneuten Druck der Taste Tor-Zu die 10 und 1-Stelle aufrufen (Beispiel 56).



8-7.1 Abfrage der Betriebsstunden

- Wechsel zu anderer Service-Menünummer

- Die Taste Stopp 1x drücken.
- Neue Service-Menünummer auswählen.

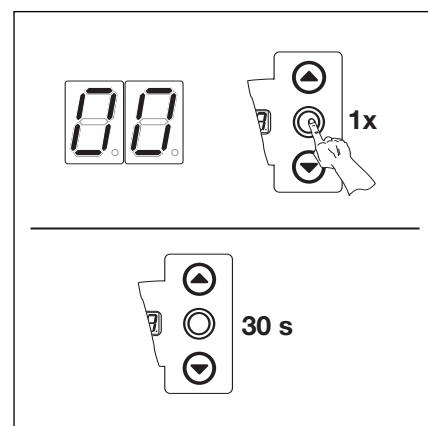


8-7.2 Wechsel zu anderer Service-Menünummer

- Service-Menü beenden
- Service-Menünummer 00 auswählen.
- Taste Stopp 1x drücken.

- **oder**

- Für 30 Sekunden keine Taste betätigen.



8-7.3 Service-Menü beenden

Erfolgt 30 Sekunden kein Tastendruck, wird das Service-Menü selbstständig beendet.

## 8.8 Service-Menü 05-22 - Funktionsnummern der Programm-Menüs -

In diesem Menü können die eingestellten Funktionsnummern der Programm-Menüs eingesehen werden. Dabei entspricht die Nummer des Service-Menüs der Funktionsnummer des Programm-Menüs.

### Arbeitsschritte

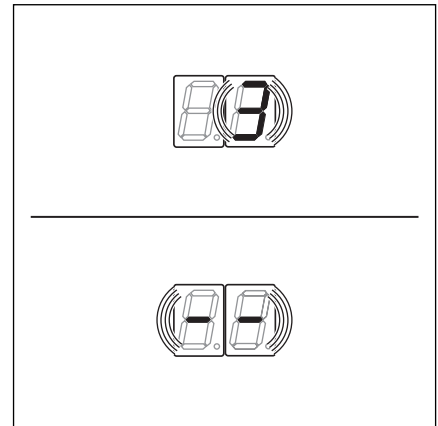
- **entweder:**

Wenn sich die Steuerung bereits im Service-Menü-Modus befindet, über die Taster Tor-Auf bzw. Tor-Zu das entsprechende Menü anwählen (siehe Kapitel 8.2).

- **oder:**

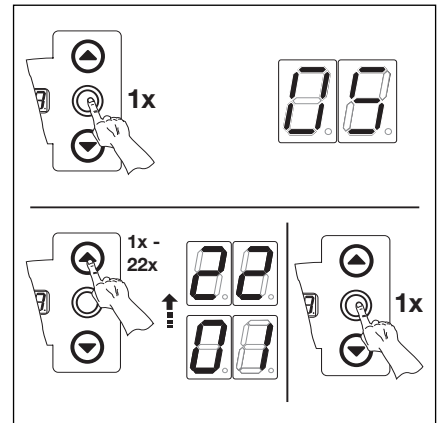
Service-Menü-Modus einleiten (siehe Kapitel 8.2) und zum entsprechenden Service-Menü wechseln. Die Service-Menünummer ist dabei gleichbedeutend mit der Programm-Menünummer (z.B. Service-Menü 5 entspricht Programm-Menü 5).

- Die Taste Stopp 1x drücken. Die Anzeige zeigt blinkend die eingestellte Funktionsnummer.
  - Erscheint blinkend die Anzeige - - , ist für das angezeigte Programm-Menü keine Funktion eingestellt.



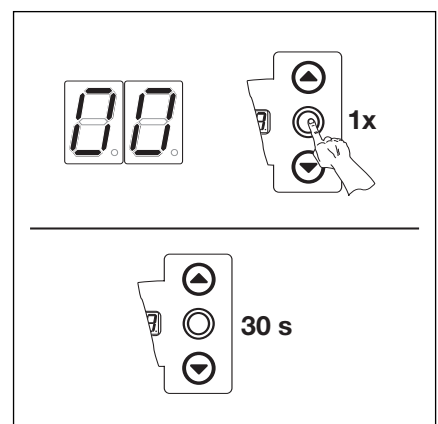
8-8.1 Anzeige z.B. 3 = Funktionsnummer 3, z.B. - - = keine Funktion eingestellt.

- Wechsel zu anderer Service-Menünummer
  - Die Taste Stopp 1x drücken.
  - Neue Service-Menünummer auswählen.



8-8.2 Wechsel zu anderer Service-Menünummer

- Service-Menü beenden
  - Service-Menünummer 00 auswählen.
  - Taste Stopp 1x drücken.**oder**
  - Für 30 Sekunden keine Taste betätigen.



8-8.3 Service-Menü beenden

Erfolgt 30 Sekunden kein Tastendruck, wird das Service-Menü selbstständig beendet.

### 8.9 Service-Menü 99 - Softwareversion und Steuerungsausführung -

In diesem Menü wird die Softwareversion und die Steuerungsausführung angezeigt.

#### Arbeitsschritte

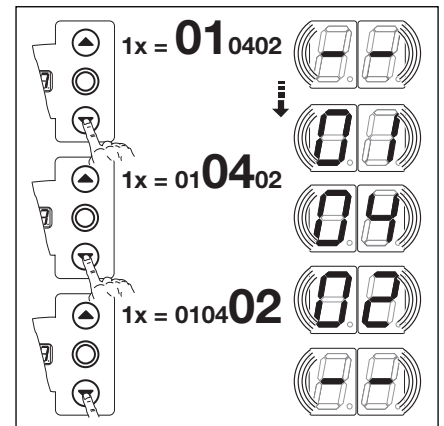
- **entweder:**

Wenn sich die Steuerung bereits im Service-Menü-Modus befindet, über die Taster Tor-Auf bzw. Tor-Zu das entsprechende Menü anwählen (siehe Kapitel 8.3).

- **oder:**

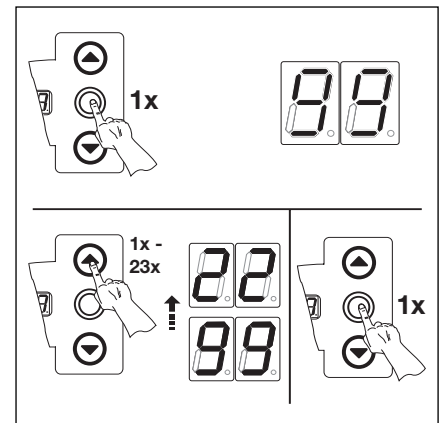
Service-Menü-Modus einleiten (siehe Kapitel 8.3) und zum entsprechenden Service-Menü wechseln.

- Die Taste Stopp 1x drücken. Die Anzeige zeigt blinkend den Anfang der Zahlenreihe.
- Abfrage der Softwareversion und Steuerungsausführung (Beispiel 01.01-01)
  - Mit der Taste Tor-Zu die beiden ersten Zahlen der Softwareversion aufrufen (Beispiel 01).
  - Durch erneuten Druck der Taste Tor-Zu die beiden letzten Zahlen der Softwareversion aufrufen (Beispiel 01).
  - Durch erneuten Druck der Taste Tor-Zu die Zahl der Steuerungsausführung aufrufen (Beispiel 01).



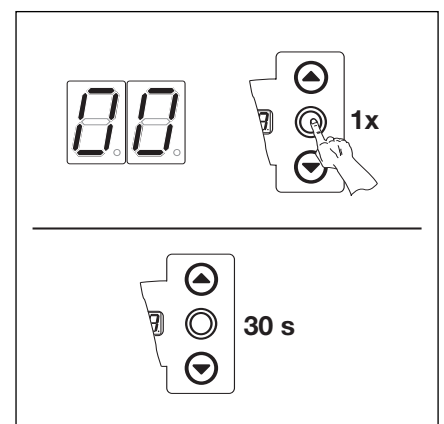
8-9.1 Abfrage der Softwareversion und Steuerungsausführung

- Wechsel zu anderer Service-Menünummer
  - Die Taste Stopp 1x drücken.
  - Neue Service-Menünummer auswählen.



8-9.2 Wechsel zu anderer Service-Menünummer

- Service-Menü beenden
  - Service-Menünummer 00 auswählen.
  - Taste Stopp 1x drücken.**oder**
  - Für 30 Sekunden keine Taste betätigen.



8-9.3 Service-Menü beenden

Erfolgt 30 Sekunden kein Tastendruck, wird das Service-Menü selbstständig beendet.

## 8.10 Fehleranzeige über das Display



Vor der Fehlerbehebung ist die Anlage spannungsfrei zu schalten und entsprechend den Sicherheitsvorschriften gegen unbefugtes Wiedereinschalten zu sichern.

Die Fehler werden durch eine entsprechende Zahlenanzeige im Display dargestellt. Gleichzeitig blinkt der Punkt im Display als Hinweis für eine Fehlermeldung.

## 8.10.1 Fehlermeldungen / Fehlerbehebung

Fehlernummer	Fehlerbeschreibung	Fehlerursache / Fehlerbehebung
<b>01</b>	<b>Ruhestromkreis (RSK)</b> RSK allgemein geöffnet	<b>Steuerungsgehäuse</b> Brücken in Anschlussstecker X1, X3 überprüfen Brückenstecker X10 überprüfen
<b>02</b>	RSK der Schließkantensicherung offen	<b>SKS-Anschlussgehäuse</b> LED gelb <b>an</b> : Farbreihenfolge der Wendelleitung in X30 überprüfen LED gelb <b>aus</b> : - Alle Buchsen X31 müssen belegt sein. - Ein eventuell verwendetes „Y-Stück“ muss Version „S“ sein. - Schlaffseilschalter, Schlupftürkontakt, Schubriegel überprüfen. - Bei Anschluss einer Widerstandskontaktleiste 8K2 an X33 muss in X34 ein Brückenstecker gesteckt sein
<b>03</b>	RSK an Buchse X40 geöffnet	<b>Antrieb</b> - Antrieb überhitzt - Notbetätigungseinrichtung des Antriebs in Gebrauch
<b>04</b>	RSK an Buchse X50 geöffnet	<b>Steuerungsgehäuse</b> Miniaturschloss, angeschlossen an X4, steht in Stellung 0
<b>11</b>	<b>Aktive Sicherheitselemente</b> Testung der SKS an Buchse X30 nicht erfolgreich oder SKS hat angesprochen.	<b>SKS-Anschlussgehäuse</b> LED rot <b>an</b> : - Optosensoren überprüfen - Verbindungsleitung X34 überprüfen - X33 darf nicht belegt sein LED rot <b>aus</b> : Farbreihenfolge der Wendelleitung überprüfen
<b>12</b>	Testung der Sicherheitseinrichtung an Buchse X20 nicht erfolgreich oder die Sicherheitseinrichtung hat angesprochen	- Bei Lichtschranken die Ausrichtung kontrollieren - Bei Lichtschranken muss die Verbindung zwischen Sender und Empfänger ein „Y-Stück“ Version „P“ sein
<b>13</b>	Testung der Sicherheitseinrichtung an Buchse X21 nicht erfolgreich oder die Sicherheitseinrichtung hat angesprochen	- Bei Lichtschranken die Ausrichtung kontrollieren - Bei Lichtschranken muss die Verbindung zwischen Sender und Empfänger ein „Y-Stück“ Version „P“ sein
<b>14</b>	Testung der Sicherheitseinrichtung an Buchse X22 nicht erfolgreich oder die Sicherheitseinrichtung hat angesprochen	- Bei Lichtschranken die Ausrichtung kontrollieren - Bei Lichtschranken muss die Verbindung zwischen Sender und Empfänger ein „Y-Stück“ Version „P“ sein



Fehlernummer	Fehlerbeschreibung	Fehlerursache / Fehlerbehebung
<b>Aktive Sicherheitselemente</b> <b>15</b>	Testung der Widerstandskontaktleiste 8K2 an Buchse X30 nicht erfolgreich oder 8K2 hat angesprochen.	<b>SKS-Anschlussgehäuse</b> LED rot <b>an</b> : - Anschluss Widerstandskontaktleiste überprüfen LED rot <b>aus</b> : - Farbreihenfolge der Wendelleitung überprüfen - X32 darf nicht belegt sein
<b>16</b>	Schlupftürkontakt defekt. Die Testung ist negativ. Das Tor kann nicht mehr verfahren werden.	<b>Schlupftür</b> - Magnet des Kontaktes verdreht - Schlupftürkontakt defekt
<b>17</b>	Die Kraftbegrenzung „Tor-Auf“ hat angesprochen	<b>Tor</b> - Federn haben sich gesetzt. - Schwer laufendes Tor <b>Funktionsnummer</b> - Kraft zu empfindlich eingestellt. Krafteinstellung Menü 5 überprüfen
<b>18</b>	Die Kraftbegrenzung „Tor-Zu“ hat angesprochen	<b>Tor</b> - Schwer laufendes Tor <b>Funktionsnummer</b> - Kraft zu empfindlich eingestellt. Krafteinstellung Menü 6 überprüfen (auch nach Federwechsel)
<b>Torbewegungen</b> <b>21</b>	Antrieb blockiert. - Motor läuft nicht an -	<b>Tor</b> - Schwer laufendes Tor <b>Antrieb</b> - Motor ausgekuppelt - Anschlussleitung nicht angeschlossen <b>Steuerung</b> - Sicherung defekt
<b>22</b>	Drehrichtung. - Drehrichtung des Motors vertauscht -	<b>Funktionsnummer</b> - Programmierung der Montageart entspricht nicht der tatsächlichen Montageart <b>Steckdose</b> - Drehfeldrichtung der Netzzuleitung prüfen
<b>23</b>	Drehzahl zu langsam. - Motor läuft nicht an oder ist zu langsam	<b>Tor</b> - Schwer laufendes Tor
<b>24</b>	Tor-Typ. - Antrieb ist nicht für den Tor-Typ ausgelegt	<b>Tor</b> - Torhöhe und Tor-Übersetzung passen nicht zum Antrieb <b>Antrieb</b> - Kettenbox 1:2 verkehrt herum montiert
<b>Hardware-Komponente</b> <b>31</b>	Allgemeine Störung der Leistungsplatine	<b>Steuerung</b> - Leistungsplatine muss getauscht werden
<b>32</b>	Laufzeit. - Torlauf dauert unzulässig lange -	<b>Tor</b> - Torhöhe und Tor-Übersetzung passen nicht zum Antrieb
<b>33</b>	Kraftmessung	<b>Steuerung</b> - Leistungsplatine muss getauscht werden

Fehlernummer	Fehlerbeschreibung	Fehlerursache / Fehlerbehebung
<b>Hardware-Komponente</b> 34	Kraftmessung	<b>Steuerung</b> - Leistungsplatine muss getauscht werden
35	Unterspannung 24 V	<b>Steuerung</b> - Kurzschluss oder Überlastung der 24 V Versorgung der Steuerung - Eventuell angeschlossene Verbraucher abklemmen und getrennt versorgen
<b>Systemfehler / Kommunikationsprobleme</b> 41	Schnittstelle COM X40	<b>Steuerung</b> - Kabel (Torpositionsgeber) an Buchse X40 nicht oder falsch eingesteckt
42	Schnittstelle COM X50	<b>Steuerung</b> - Kabel (Deckeltastatur) an Buchse X50 nicht oder nicht richtig eingesteckt
43	Schnittstelle COM X51	<b>Steuerung</b> - Kabel (Erweiterungsplatinen) an Buchse X51 nicht oder nicht richtig eingesteckt
46	EEPROM. -Test hat fehlgeschlagen -	<b>Funktionen</b> - Fest gespeicherte Daten sind gelöscht. Nach dem Wiedereinschalten des Netzes müssen alle Funktionen neu programmiert werden.
47	RAM. -Test hat fehlgeschlagen -	<b>Steuerungs-Programm</b> - Temporär gespeicherte Daten sind gelöscht. Nach dem Wiedereinschalten des Netzes werden diese wieder hergestellt.
48	ROM. -Test hat fehlgeschlagen -	<b>Steuerungs-Programm</b> - Wenn nach dem Wiedereinschalten des Steuerung dieser Fehler erneut auftritt, ist die Steuerung defekt.

Display-anzeige	Fehlerbeschreibung	Fehlerursache / Fehlerbehebung
—		<b>Steuerung</b> - Kabel (Torpositionsgeber) an Buchse X40 nicht oder falsch eingesteckt
LI		<b>Funktionen</b> - Die Steuerung ist nicht eingelernt - Fest gespeicherte Daten sind gelöscht. Nach dem Wiedereinschalten des Netzes müssen alle Menü-Werte neu programmiert werden.

## 8.11 Sicherungselemente im Steuerungsgehäuse

### 8.11.1 Allgemeines



Vor dem Wechsel von Sicherungen ist die Anlage spannungsfrei zu schalten und entsprechend den Sicherheitsvorschriften gegen unbefugtes Wiedereinschalten zu sichern.

### 8.11.2 3-phasige Steuerung

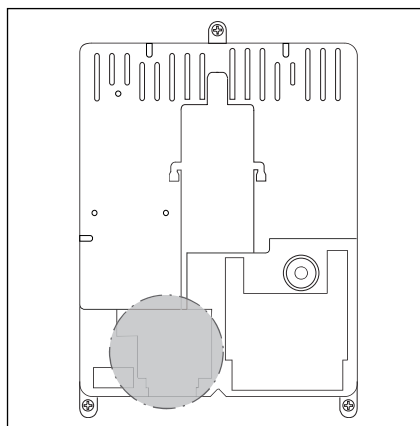
Sicherung **F1**, Hauptstromkreis Phase L1 (T 6.3 A H 250 V)

Sicherung **F2**, Hauptstromkreis Phase L2 (T 6.3 A H 250 V)

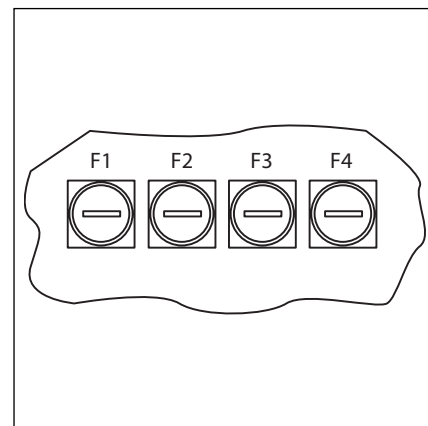
Sicherung **F3**, Hauptstromkreis Phase L3 (T 6.3 A H 250 V)

Sicherung **F4**, Steuerstromkreis von Phase L3 (T 3.15 A H 250 V)

(Alle Sicherungen sind Glasrohrsicherungen 5x20 mit Bemessungsausschaltvermögen H).



8-13.1 Lage der Sicherungen F1 – F4



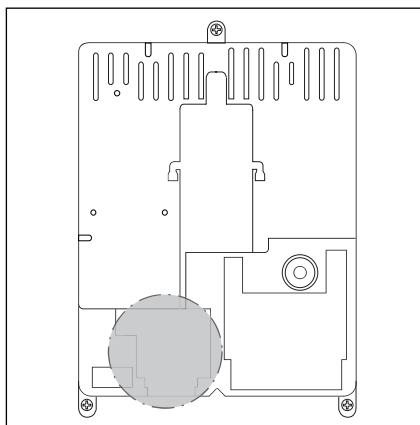
8-13.2 Die Sicherungen F1 – F4

### 8.11.3 1-phasige Steuerung

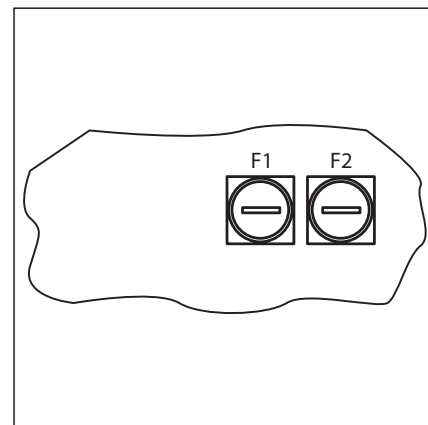
Sicherung **F1**, Hauptstromkreis Phase L (T 6.3 A H 250 V)

Sicherung **F2**, Steuerstromkreis von Phase L (T 3.15 A H 250 V)

(Alle Sicherungen sind Glasrohrsicherungen 5x20 mit Bemessungsausschaltvermögen H).



8-13.3 Lage der Sicherungen F1 – F2

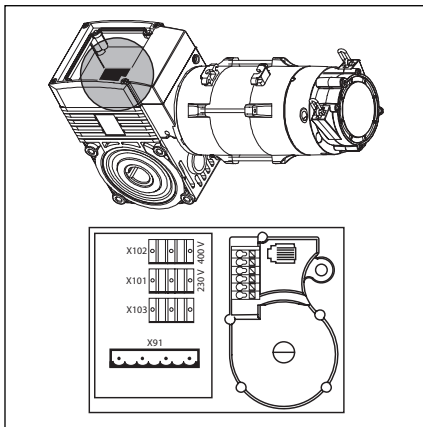


8-13.4 Die Sicherungen F1 – F2

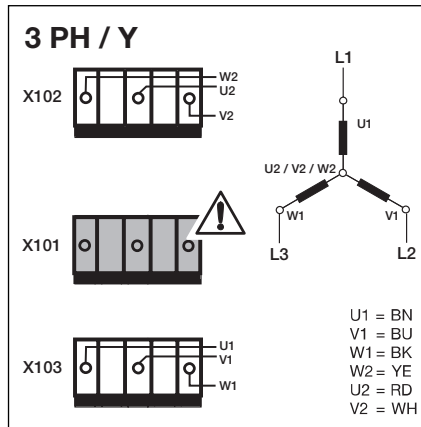


## 9 Technische Informationen

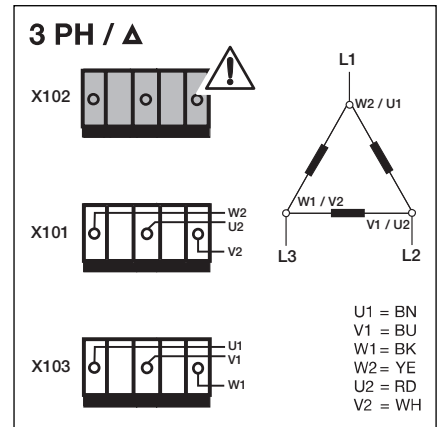
### 9.1 Motorverdrahtung



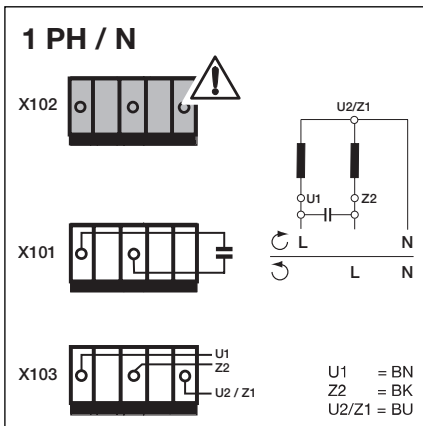
9-1.1 Lage der Motoranschlussplatine



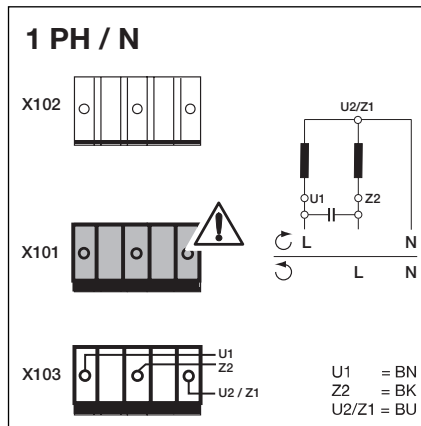
9-1.2 Sternschaltung für Drehstromnetz mit hoher Spannung. Blindstecker muss auf X101 gesteckt sein!



9-1.3 Dreieckschaltung für Drehstromnetz mit niedriger Spannung. Blindstecker muss auf X102 gesteckt sein!

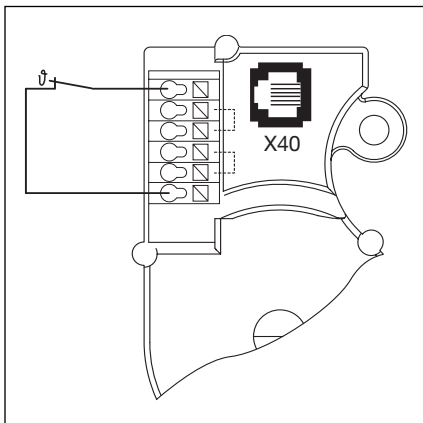


9-1.4 -1-Phasen-Wechselstromnetz-Kondensator ist **am Motor** montiert. Blindstecker muss auf X102 gesteckt sein!

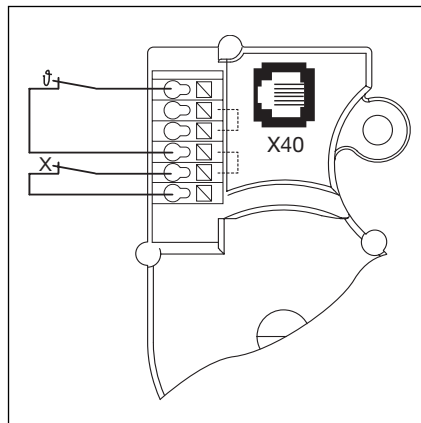


9-1.5 -1-Phasen-Wechselstromnetz-Kondensator ist **im Steuerunggehäuse** montiert. Blindstecker muss auf X101 gesteckt sein!

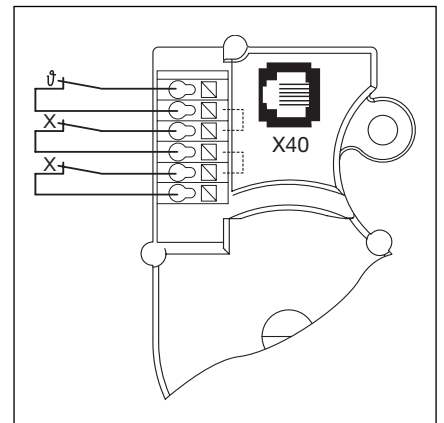
### 9.2 Verdrahtung Ruhestromkreis



9-1.6 Verdrahtung Ruhestromkreis (RSK) am Torpositionsgeber:  
- Thermoschalter in der Motorwicklung



9-1.7 Verdrahtung Ruhestromkreis (RSK) am Torpositionsgeber:  
- X = zusätzliche Schutzeinrichtung (z.B. Schalter der Nothandkette, Handkurbel)



9-1.8 Verdrahtung Ruhestromkreis (RSK) am Torpositionsgeber:  
- X = zwei zusätzliche Schutzeinrichtungen



Menü-nummer	Einstellungen für	Funktions-nummer	Funktion	Werks-einstellung	Kapitel
01	Montageart festlegen / Endlagen lernen				6.3
02	Kontrollfahrt Endlagen				6.4
03	Feineinstellung der Endlage Tor-Auf				6.5
04	Feineinstellung der Endlage Tor-Zu				6.6
05	Kraftbegrenzung in Richtung Tor-Auf			01	6.7
06	Kraftbegrenzung in Richtung Tor-Zu			01	6.8
07	Auswahl der Beschlagsart		<b>Beschlagsart</b> <b>Rasterhöhe in mm</b>	00	6.9
		00	nicht eingestellt		
		01	ITO		
		02	N1 Normalbeschlag      – 3500		
			L1/L2 Niedrigsturzbeschlag		
		03	N2 Normalbeschlag      3500 – ≤ 4250		
		04	N2 Normalbeschlag      4250 – ≤ 5000		
		05	N3 Normalbeschlag      5000 – ≤ 7000		
		06	H4 Hebungsbeschlag      – 3500		
			Höherführung ≤ 2000		
		07	H4 Hebungsbeschlag      – 3500		
			Höherführung > 2000		
		08	H5 Hebungsbeschlag      3500 – ≤ 4250		
			Höherführung ≤ 2000		
		09	H5 Hebungsbeschlag      3500 – ≤ 4250		
			Höherführung > 2000		
		10	H5 Hebungsbeschlag      4250 – ≤ 5000		
			Höherführung ≤ 2000		
		11	H5 Hebungsbeschlag      4250 – ≤ 5000		
			Höherführung > 2000		
		12	H8 Hebungsbeschlag      5000 – ≤ 7000		
		13	V6 Vertikalbeschlag      – 3500		
		14	V7 Vertikalbeschlag      3500 – ≤ 4250		
		15	V7 Vertikalbeschlag      4250 – ≤ 5000		
		16	V9 Vertikalbeschlag      5000 – ≤ 7000		
09	Zeit für Anfahrwarnung / Vorwarnung (in Sekunden)	00	–	00	6.10
		01	1		
		02	2		
		03	3		
		04	4		
		05	5		
		06	6		
		07	7		
		08	8		
		09	9		
		10	10		
11	Reaktion Schließkantensicherung (SKS) an X30	00	Totmann ohne SKS in Richtung Tor-Zu		6.11
		01	Totmann mit SKS in Richtung Tor-Zu		
		02	SKS: Entlasten, wenn Tor auf ein Hindernis trifft		
		03	SKS: kurzes Reversieren, wenn Tor auf ein Hindernis trifft	03	
		04	SKS: langes Reversieren, wenn Tor auf ein Hindernis trifft		
		05	Totmann mit Widerstandskontaktleiste (8K2) in Richtung Tor-Zu		
		06	8K2: Entlasten, wenn Tor auf ein Hindernis trifft		
		07	8K2: kurzes Reversieren, wenn Tor auf ein Hindernis trifft		
		08	8K2: langes Reversieren, wenn Tor auf ein Hindernis trifft		

Menü- nummer	Einstellungen für	Funk- tions- nummer	Funktion	Werks- ein- stellung	Kapitel
12	Reaktion Sicherheitseinrichtung an X20	00 01 02 03 04 05	Sicherheitselement (SE) nicht vorhanden SE in Richtung Tor-Zu. Reversieren aus SE in Richtung Tor-Zu. Kurzes Reversieren SE in Richtung Tor-Zu. Langes Reversieren SE in Richtung Tor-Auf. Reversieren aus SE in Richtung Tor-Auf. Kurzes Reversieren	00	6.12
13	Reaktion Sicherheitseinrichtung an X21	00 01 02 03 04 05	Sicherheitselement (SE) nicht vorhanden SE in Richtung Tor-Zu. Reversieren aus SE in Richtung Tor-Zu. Kurzes Reversieren SE in Richtung Tor-Zu. Langes Reversieren SE in Richtung Tor-Auf. Reversieren aus SE in Richtung Tor-Auf. Kurzes Reversieren	00	6.13
14	Reaktion Sicherheitseinrichtung an X22	00 01 02 03 04 05	Sicherheitselement (SE) nicht vorhanden SE in Richtung Tor-Zu. Reversieren aus SE in Richtung Tor-Zu. Kurzes Reversieren SE in Richtung Tor-Zu. Langes Reversieren SE in Richtung Tor-Auf. Reversieren aus SE in Richtung Tor-Auf. Kurzes Reversieren	00	6.14
15	Reaktion am Impulseingang X2	00 01 02	Impulsfunktion (Folgesteuerung für handbetätigte Elemente, z.B. Taster, Handsender, Zugschalter) Auf—Stopp—Zu—Stopp—Auf—Stopp ... Impulsfunktion (für elektrisch betätigte Elemente, z.B. Induktionsschleifen) Auf (bis zur Endlage Auf)—Zu (bis in die Endlage Zu) Impulsfunktion (für elektrisch betätigte Elemente, z.B. Induktionsschleifen) - Richtung Tor-Auf: Auf—Stopp—Auf—Stopp ... (bis zur Endlage Auf) - Richtung Tor-Zu: Zu (bis zur Endlage Zu)—Stopp—Auf—Stopp—Auf ... (bis zur Endlage Auf)	00	6.15
16	Reaktion der Befehselemente an X3/X10	00 01 02 03 04	Tastenfunktion im Wechsel mit Tor-Stopp - Taste Tor-Auf: Auf—Stopp—Auf—Stopp—Auf—Stopp ... - Taste Tor-Zu: Zu—Stopp—Zu—Stopp—Zu—Stopp ... Nur Tastenfunktion - Taste Tor-Auf: Auf bis Endlage, Taste Tor-Zu stoppt das Tor - Taste Tor-Zu: Zu bis Endlage, Taste Tor-Auf stoppt das Tor Tastenfunktion mit Richtungsumkehr über Stopp bei Torfahrt Zu - Taste Tor-Auf stoppt das Tor. Anschließend erfolgt die Auffahrt selbsttätig Tastenfunktion mit Richtungsumkehr bei Torfahrt Auf - Taste Tor-Zu stoppt das Tor. Anschließend erfolgt die Zufahrt selbsttätig Tastenfunktion mit Richtungsumkehr über Stopp in beiden Richtungen - Taste Tor-Auf stoppt Zufahrt. Anschließend erfolgt die Auffahrt selbsttätig - Taste Tor-Zu stoppt Auffahrt. Anschließend erfolgt die Zufahrt selbsttätig	00	6.16



Menü-nummer	Einstellungen für	Funktions-nummer	Funktion	Werkseinstellung	Kapitel
17	Miniaturschloss ändert Reaktion der Befehlselemente	00 01 02 03 04 05 06	<p>Miniaturschloss ohne Funktion</p> <p>Miniaturschloss auf <b>1</b> sperrt die Tasten auf dem Steuerungsgehäusedeckel (außer Taste Stopp)</p> <p>Miniaturschloss auf <b>1</b> sperrt alle externen Steuersignale (außer Taste Stopp)</p> <p>Miniaturschloss auf <b>1</b> sperrt die Tasten auf dem Steuerungsgehäusedeckel und alle externen Steuersignale (außer Taste Stopp)</p> <p>Miniaturschloss auf <b>1</b> sperrt die Tasten auf dem Steuerungsgehäusedeckel (außer Taste Stopp). Externe Taster Tor-Auf/Zu werden Meistertaster.</p> <p>Miniaturschloss auf <b>1</b> sperrt alle externen Steuersignale (außer Taster Stopp). Taster Tor-Auf/Zu auf dem Steuerungsgehäusedeckel werden Meistertaster.</p> <p>Miniaturschloss auf <b>0</b>: Miniaturschloss sperrt die Tasten auf dem Steuerungsgehäusedeckel (außer Taste Stopp)</p> <p>Miniaturschloss auf <b>1</b>: Miniaturschloss sperrt die Tasten auf dem Steuerungsgehäusedeckel (außer Taste Stopp). Externe Taster Tor-Auf/Zu werden Meistertaster.</p>	00	6.17
18	Einstellungen des Relais 1 auf der Multifunktionsplatine	00 01 02 03 04 05 06 07	<p>Relais aus</p> <p>Meldung „Endlage Tor-Auf“</p> <p>Meldung „Endlage Tor-Zu“</p> <p>—</p> <p>Wischsignal bei Befehlsgabe „Tor-Auf“ oder Signal „Anforderung Einfahrt“</p> <p>Meldung „Fehlermeldung auf dem Display“</p> <p>Anfahrwarnung Dauersignal (Zeiteinstellung Menü 09)</p> <p>Anfahrwarnung blinkend (Zeiteinstellung Menü 09)</p>	00	6.18
19	Einstellungen des Relais 2 auf der Multifunktionsplatine	00 01 02 03 04 05 06 07	<p>Relais aus</p> <p>Meldung „Endlage Tor-Auf“</p> <p>Meldung „Endlage Tor-Zu“</p> <p>—</p> <p>Wischsignal bei Befehlsgabe „Tor-Auf“ oder Signal „Anforderung Einfahrt“</p> <p>Meldung „Fehlermeldung auf dem Display“</p> <p>Anfahrwarnung Dauersignal (Zeiteinstellung Menü 09)</p> <p>Anfahrwarnung blinkend (Zeiteinstellung Menü 09)</p>	00	6.19
21	Überwachung getesteter Schlupftürkontakt	00 01	<p>Überwachung der Testung abgeschaltet</p> <p>Überwachung der Testung eingeschaltet</p> <p>- Bei negativer Testung wird der Torlauf mit Ausgabe der Fehlermeldung 16 verhindert</p>	00	6.20
99	Rücksetzen von Daten	00 01 02 03 04	<p>Keine Änderung</p> <p>Wartungsintervalle zurücksetzen</p> <p>Marke im Fehlerspeicher setzen</p> <p>Rücksetzen der Funktionen auf Werkseinstellung ab Programm-Menü 8</p> <p>Rücksetzen der Menü-Werte auf Werkseinstellung aller Programm-Menüs</p>	00	6.21





