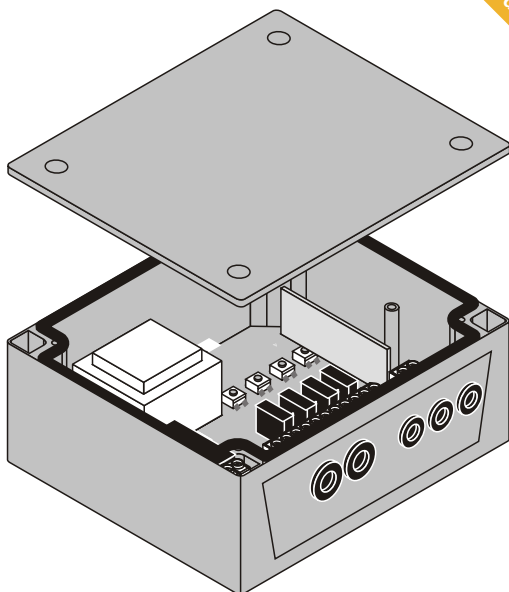


UNIVERSALEMPFÄNGER 4 KANAL PLUS

Bedienungsanleitung



CE

SEL 2641 R433C4

SEL 2641 R433V4

Wir danken Ihnen, um ein Produkt gewählt zu haben.
Man empfiehlt aufmerksam dieses Handbuch zu lesen, für eine
leistungsfähigere Benutzung von Ihren Geräten.

1- ALLGEMEIN

2- HANDSENDER

3- TECHNISCHE DATEN

4- FUNKTIONEN/INSTALLATION

5- ANSCHLUßPLÄNE

6- EMPFÄNGERTASTEN UND LED

7- SPEICHERUNG DER HANDSENDER

- 7.1 Speicherung der Handsender im Empfänger
- 7.2 Fernspeicherung
- 7.3 Voller Speicher

8- RELAIS PROGRAMMIERUNG

- 8.1 Anzeige der Relaisprogrammierung
- 8.2 Änderung der Relaisprogrammierung
- 8.3 Reduzierung der Funkreichweite
- 8.4 Zeitprogrammierung der Relais

9- VERWALTUNG DER EMPFÄNGERSPEICHERS

- 9.1 Anzeige des Speicherplatzes
- 9.2 Anzeige der eingestellten Zeitverzögerung
- 9.3 Anzahl der genutzten Speicherplätze
- 9.4 Löschung des Empfängerspeichers am Empfänger
- 9.5 Fernlöschung des Empfängerspeichers
- 9.6 Überschreiben von eingelernten Handsendertasten

1- ALLGEMEIN

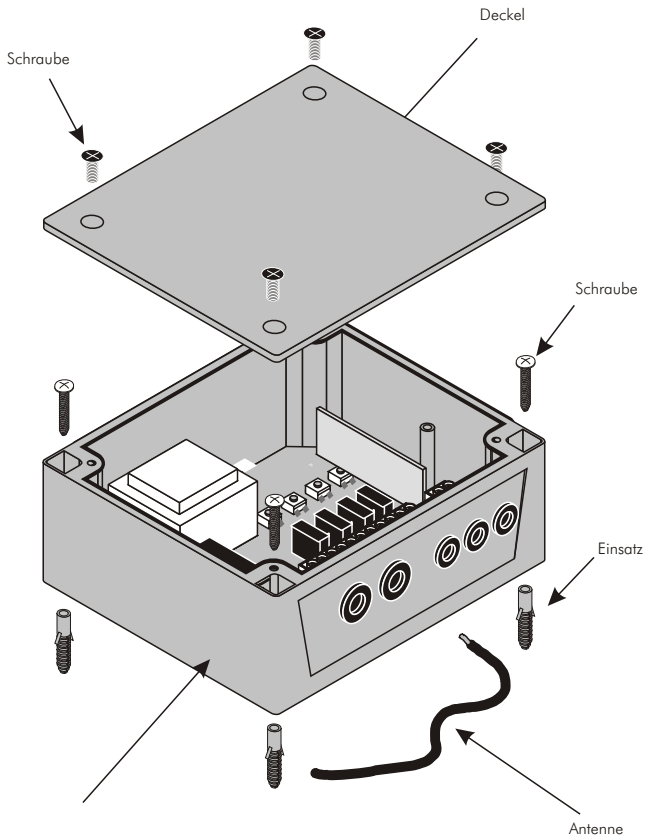


Abb. 1

Der Universal Empfänger Plus ist eine Komponente unseres Funksystems 433, um Automationen und elektrische sowie elektronische Systeme fern zu steuern. Dank der hochsicheren Codierung, „Rolling Code“, können wir einen manipulationssicheren Betrieb gewährleisten. Der vom Handsender gesendete Code ändert sich bei jeder Aktivierung und der Mikrocontroller im Empfänger synchronisiert alle eingelesenen Sender im System. Die Programmierung erfolgt selbstlernend durch 2 Tasten.

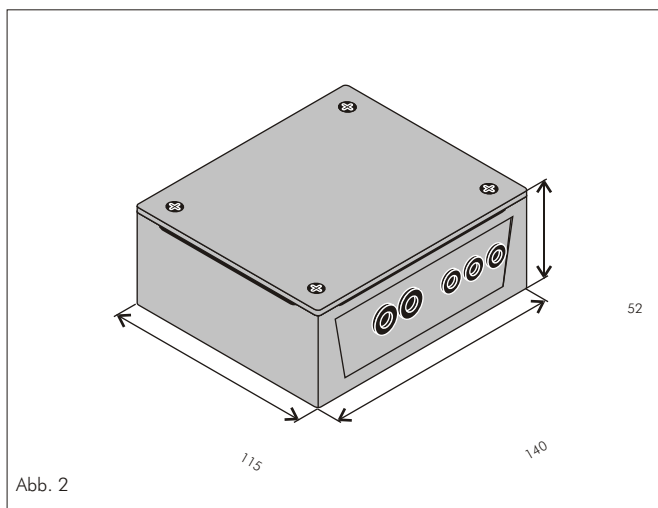


Abb. 2

2 - HANDSENDER

SETR 2641E2 : Handsender mit 2 Tasten

SETR 2641E4 : Handsender mit 4 Tasten

SETR 2641AM2 : Minihandsender 2 Tasten

3 - TECHNISCHE DATEN

Daten	Modell	
	SEL 2641R433C4	SEL 2641R433V4
Empfängertyp:	Superheterodyne	Superheterodyne
Modulation:	AM/ASK	AM/ASK
Frequenz:	433,92 MHz	433,92 MHz
Frequenz des lokalen Oszillators:	6,6128 MHz	6,6128 MHz
Zwischenfrequenz:	10,7 MHz	10,7 MHz
Empfindlichkeit(für erfolgreiches Signal):	-115dB	-115 dB
Eingangsimpedanz:	50 Ohm	50 Ohm
Codespeicher	255 Codes	255 Codes
Codierung	Rolling Code	Rolling Code
Spannungsversorgung:	12 / 24 Vac/dc	230 Vac
Ruhestrom:	56 mA	11 mA
Laststrom:	118 mA	18,5 mA
Betriebstemperatur:	20 bis + 70°C	-20 bis +70°C
Schutzgrad:	IP 44	IP 44
Gewicht:	280 Gramm	380 Gramm
Abmessung:	140x115 x 52 mm	140x115x52mm

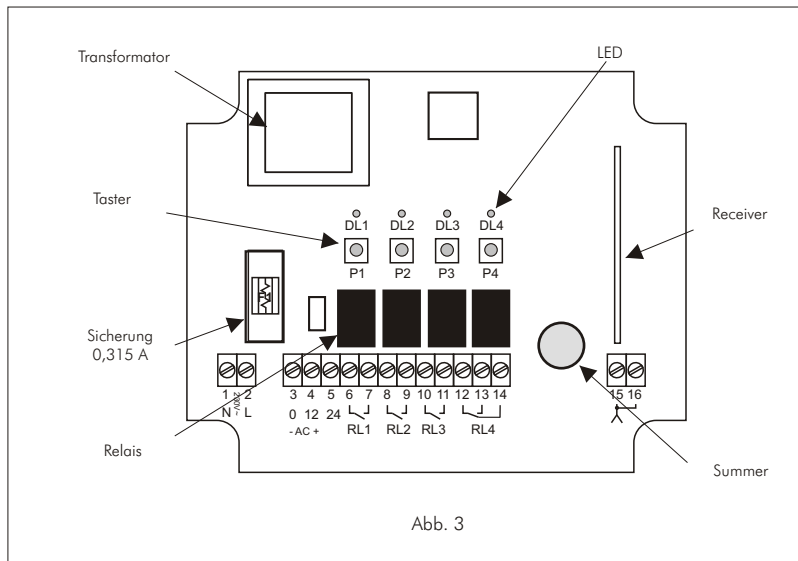


Abb. 3

4 - FUNKTIONEN

Funkfernprogrammierung über Handsender (Einlernen und Löschen der Codes)

255 Codes speicherbar

Anzeige der gespeicherten Codes

Anzeige der Speicherposition des letzten empfangenen Codes

Überschreiben von gespeicherten Codes

Vollständige Löschung des Codespeichers am Empfänger oder über Handsender

Programmierbare Relais : monostabil, bistabil und Zeitverzögert, mit Möglichkeit der

Reduzierung der Funkreichweite für jedes Relais

Zeitprogrammierung der Relais von 1 Sek. bis 17 Std.

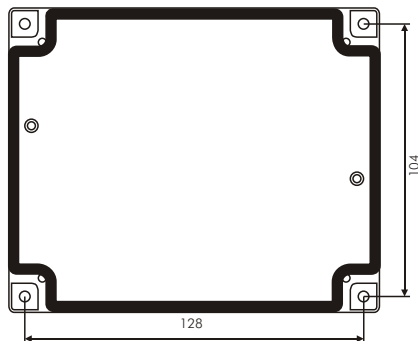
4.1 Installationshinweis

Die Empfänger entspricht den europäischen Normen 89/336/CEE , 73/23/CEE, EN 60335-1.

Die Positionierung des Empfängers ist für die Empfangsleistung wichtig um eine gute Funktion zu gewährleisten.

Der Installationsort sollte nicht in unmittelbarer Nähe von Störquellen (z.B. EDV/Stromverteiler mit hoher Leistung)

Abb. 4



5 - ANSCHLÜßPLÄNE

Anschluß model 2641 R433 V4

Klemme 1: Nulleiter 230 Vac

Klemme 2: Phase 230 Vac

Anschluß model 2641 R433 C4

Klemme 3: 0V / minus

Klemme 4: 12 V ac/dc

Klemme 5 : 24 Vac/dc

Relaisausgänge:

Klemme 6 Relais 1 : C

Klemme 7 Relais 1 : NO

Klemme 8 Relais 2 : C

Klemme 9 Relais 2 : NO

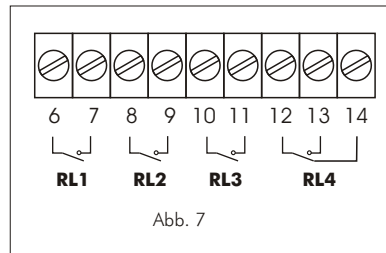
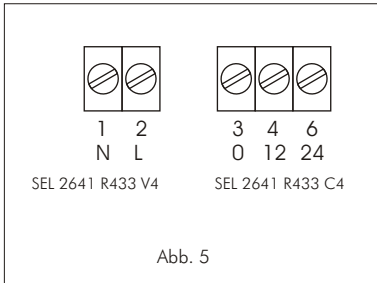
Klemme 10 Relais 3 : C

Klemme 11 Relais 3 : NO

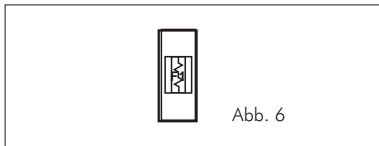
Klemme 12 Relais 4 : C

Klemme 13 Relais 4 : NO

Klemme 14 Relais 4 : NC



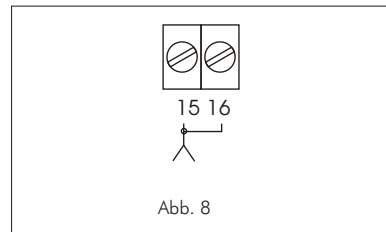
Sicherung F1 315 mA nur Model 2641 R433 C4



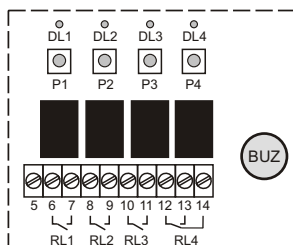
Antennenanschluß :

Klemme 15 : Antenne

Klemme 16 : Schirmung



6- EMPFÄNGERTASTEN UND LED



DL 1 LED rot : zeigt die Schalfunktion von Relais 1 und Impulsprogrammierung der Relais 1-4

DL 2 LED grün : zeigt die Schalfunktion von Relais 2 und Bistabilprogrammierung der Relais 1-4

DL 3 LED rot : zeigt die Schalfunktion von Relais 3 und Zeitprogrammierung der Relais 1- 4

DL 4 LED rot : zeigt die Schalfunktion von Relais 4 und die Programmierung der Reichweitereduzierung der Relais 1 - 4

P1, P2 , P3 , P4 : sind Programmier Tasten zur Ausführung der einzelnen Konfigurationen

BUZ : Summer zur akustischen Signalisierung

RL 1, RL 2, RL 3 , : Relaiskontakte nur Schließer

RL 4 : Relaiskontakt als Wechsekontakt

7- SPEICHERUNG DER SENDERCODES

7.1 Speicherung der Handsender am Empfänger

Die Speicherung der Handsender erfolgt durch die Tasten P1 P4 auf das jeweilige Relais.

Die Zuordnung der Handsendertasten ist frei wählbar

In einem neuen Empfänger sind alle Relais als Impulsrelais voreingestellt.

Die Programmierung der Relaisfunktion siehe Kapitel 8.

Betätigen Sie eine der Tasten P1-P4 am Empfänger, je nachdem welches Relais eingelernt werden soll für 4 sek.. Die jeweilige LED leuchtet und der Summer piept.

Betätigen Sie während dieser Zeit eine beliebige Taste an Ihrem Handsender die Sie auf das gewählte Relais einlernen möchten. Die LED erlischt, die Handsendertaste ist gespeichert.

Programmierbeispiel Taste A des Handsender auf Relais 1

Drücken Sie Taste P1 für 4 sek., LED DL1 leuchtet und der Summer piept. Betätigen Sie die Handsendertaste A, die LED und der Summer gehen aus, Tasten loslassen.

Der Handsenderkanal A ist gespeichert.

Die Programmierung der anderen Relais und Handsendertasten erfolgt in gleicher Weise.

Bemerkung: Wenn Sie mehrere Handsender auf das Relais einlernen möchten, halten Sie die Taste P1 gedrückt und betätigen nacheinander die jeweiligen Handsendertaste.

7.2 Fernspeicherung der Sendercodes im Empfänger vom Handsender

Einlernen des 1. Handsenders in einem neuen Empfänger

1. Betätigen Sie die Handsendertasten A und B gleichzeitig, die LED DL1 - 4 leuchten kurz auf und Summer piept kurz.
2. Wählen Sie das Relais aus nach folgender Tabelle, durch Betätigung der Handsendertaste bis der Summer piept, Signal unterschiedlich für die 4 Relais (LED des gewählten Relais leuchtet auf)

Tabelle 1

Taste A -- Relais 1	Taste B-- Relais 2
Taste C-- Relais 3	Taste D-- Relais 4

3. Betätigen Sie während des Pieptonintervalls die Handsendertaste, die das ausgewählte Relais schalten soll während der akustischen Signalisierung, nach erfolgter Programmierung erlischt das Summersignal. (LED erlischt)

Einlernen weiterer Handsender

1. Betätigen Sie die Tasten A und B eines bereits eingelernten Handsenders bis der Summer piept.
2. Wählen Sie, wie in Tabelle 1, mit diesem Handsender das Relais aus der Summer piept im Intervall
3. Betätigen Sie die Handsendertaste des neuen Senders, das Summersignal erlischt.

7.3 Voller Speicher

Wenn die mögliche Speicherkapazität von 255 Handsendertasten erreicht ist und ein weiterer Handsender eingelernt werden soll, signalisieren alle 4 LED den vollen Speicher.

8 - RELAISPROGRAMMIERUNG

Die Relais können als Impuls, bistabil oder Zeitrelais programmiert werden. Für jede Funktion und jedes Relais ist wahlweise die Reichweitereduzierung programmierbar.

- o **DL 1** signalisiert Impulsprogrammierung der Relais
- o **DL 2** signalisiert Bistabilprogrammierung der Relais
- o **DL 3** signalisiert Zeitprogrammierung der Relais
- o **DL 4** signalisiert die Reichweiterezierung der Relais

8.1 Anzeige der Relaiseinstellung

Drücken Sie für 4 Sek. die Taste P (1-4) des gewünschten Relais, der Summer piept. Drücken Sie die Taste P4 der Summer erlischt und innerhalb von 2 Sek. noch mal P4. Die LED DL1 DL3 signalisiert die Einstellung.

	DL1	DL2	DL3	DL4		DL1	DL2	DL3	DL4
Impuls	on	off	off	off	Impuls+ Reichweitereduktion	on	off	off	on
Bistabil	off	on	off	off	Bistabil+Reichweitereduktion	off	on	off	on
Zeit	off	off	on	off	Zeit+Reichweitereduktion	off	off	on	on

8.2 Änderung der Relaisprogrammierung

Drücken Sie die Taste P (1-4) des gewünschten Relais für 4 Sek. der Summer piept und LED leuchtet, drücken Sie die Taste P1 kurz, LED und Summer erlischt innerhalb 2 Sek. P1 für Impuls, P2 für bistabil, P3 für Zeit betätigen LED und Summer bestätigen die Programmierung.

8.3 Reduzierung der Funkreichweite

Drücken Sie die Taste P (1-4) des gewünschten Relais für 4 Sek. die LED leuchtet und der Summer piept. Innerhalb 2 Sek. Taste P1 drücken und dann P4.

Die LED's signalisieren Relaisfunktion und Reichweitereduktion

Die Eingabe der beschriebenen Programmierung an einem reichweitereduziertem Relais bewirkt die Löschung der Reduzierung.

8.4 Zeitprogrammierung der Relais

Die Zeiteinstellung wird durch die Tasten P1 und P2 programmiert, wie in der nachfolgenden Tabelle 2 beschrieben. Die LED DL1 rot und DL2 grün signalisieren während der 8 stelligen Binärcode Programmierung die Ausführung.

Programmierbeispiel:

Drücken Sie die Taste P (1-4) des gewünschten Relais für 4 Sek., die LED leuchtet.

Drücken Sie die Taste P3, die LED erlischt.

Beginnen Sie mit den Tasten P1 und P2 die Programmierung der Zeit.

Es ist für jedes Relais eine separate Zeitprogrammierung möglich.

Tabelle 2

Tastenbetätigung	1	2	3	4	5	6	7
8							
Sekunden	1	2	4	8	16	32	P1
Sekunden	10	20	40	80	160	320	P2
Minuten	2	4	8	16	32	64	P1
P2							
Minuten	20	40	80	160	320	640	P2
P2							

Die Betätigung der Taste P1 ist die Binärcodierung 0 (nicht erfolgt)

Die Betätigung der Taste P2 ist die Binärcodierung 1 (erfolgt)

9- VERWALTUNG DER EMPFÄNGERSPEICHERS

9.1 Anzeige des Speicherplatzes

Es ist möglich die Speicherplatznummer der zuletzt gespeicherten Handsendertaste anzuzeigen.

Anzeige-prozedur:

Betätigen Sie die Handsendertaste, danach die Taste P4 für 4 Sek. die LED DL4 leuchtet, der Summer piept. Betätigen Sie während der Signalisierung P4 kurz und innerhalb 2 Sek. P1 .

Die LED DL1 rot (Binärcode 0) und die LED DL2 (Binärcode 1) signalisieren in einer Folge von 8 Blinksignalen die Speicherplatznummer gemäß der nachfolgenden Tabelle.

Tabelle 3

LED Blinkfolge	1	2	3	4	5	6	7	8
DL2 grün	1	2	4	8	16	32	64	
DL1 rot	0	0	0	0	0	0	0	0

Programmierbeispiel:

LED Blinkanzeige DL1 DL1 DL2 DL2 DL1 DL1 DL1 DL1

Speicherplatznummer 0 + 0 + 4 + 8 + 0 + 0 + 0 + 0 = 12

9.2 Anzeige der eingestellten Zeitverzögerung

Es ist möglich die eingestellte Zeit der einzelnen Relais (1-4) separat anzuzeigen.

Programmierbeispiel:

Drücken Sie für 4 Sek. die Taste P(1-4) des gewünschten Relais, Die LED leuchtet und der Summer piept. Drücken Sie P4 kurz und danach P3 kurz. Die LED DL1 und DL2 signalisieren in einer Folge von 8 Blinksignalen die Verzögerungszeit des Relais. (Siehe

Tabelle 2)

9.3 Anzahl der genutzten Speicherplätze

Es ist möglich die im Empfänger belegten Speicherplätze anzuzeigen.

Anzeige-prozedur:

Betätigen Sie die Handsendertaste, danach die Taste P4 für 4 Sek. die LED DL4 leuchtet, der Summer piept. Betätigen Sie während der Signalisierung P4 kurz und innerhalb 2 Sek. P2 .Die LED DL1 rot (Binärcode 0) und die LED DL2 (Binärcode 1) signalisieren in einer Folge von 8 Blinksignalen die Speicherplatznummer gemäß der nachfolgenden Tabelle. (Siehe Tabelle 3)

9.4 Löschung des Empfängerspeichers am Empfänger

Es ist möglich alle Handsenderspeicherplätze gleichzeitig zu löschen

Programmierung:

Drücken Sie P1 bis DL1 leuchtet und der Summer piept. Danach drücken Sie die Taste P1 und P2 gleichzeitig bis alle 4 LED des Empfänger durch gleichzeitiges Blinken die Löschung des Speichers anzeigen.

9.5 Fernlöschung des Empfängerspeichers durch Handsender

Es ist möglich alle Handsenderspeicherplätze durch einen eingelernten Handsender gleichzeitig zu löschen.

Programmierung:

Drücken Sie die Handsendertaste A und B gleichzeitig der Summer bestätigt. Drücken Sie die Taste A innerhalb 2 Sek., der Summer bestätigt. Drücken Sie die Tasten A und B gleichzeitig und der Summer bestätigt durch ein Intervall von 3 Signalen die Löschung des Speichers.

9.6 Überschreiben von eingelernten Handsendertasten

Bei Verlust eines Handsenders kann an gleicher Speicherposition der verlorene Handsender durch einen Neuen überschrieben werden. Die Speicherplatznummern der Handsendertasten müssen bekannt sein.

Programmierung:

Drücken Sie die Taste des zu programmierenden Relais P1 -4, danach die Taste P2. Beginnen Sie mit P1 und P2 laut Tabelle 3 den zu überschreibenden Speicherplatz aufzurufen. Wenn der Speicherplatz aufgerufen ist innerhalb von 4 Sek. die Taste des

Garanti

Die Garantie beträgt 24 Monaten vom inneren angezeigten Herstellungsdatum . Während solcher Periode, wenn das Gerät nicht korrekt wegen eines defekten Bauelements arbeitet, wird es beseitigt oder nach Hersteller Entscheidung ersetzt. Die Garantie bedeckt die Integrität des plastischen Gehäuses nicht. Die Garantie wird beim Sitz des Herstellers geleistet.