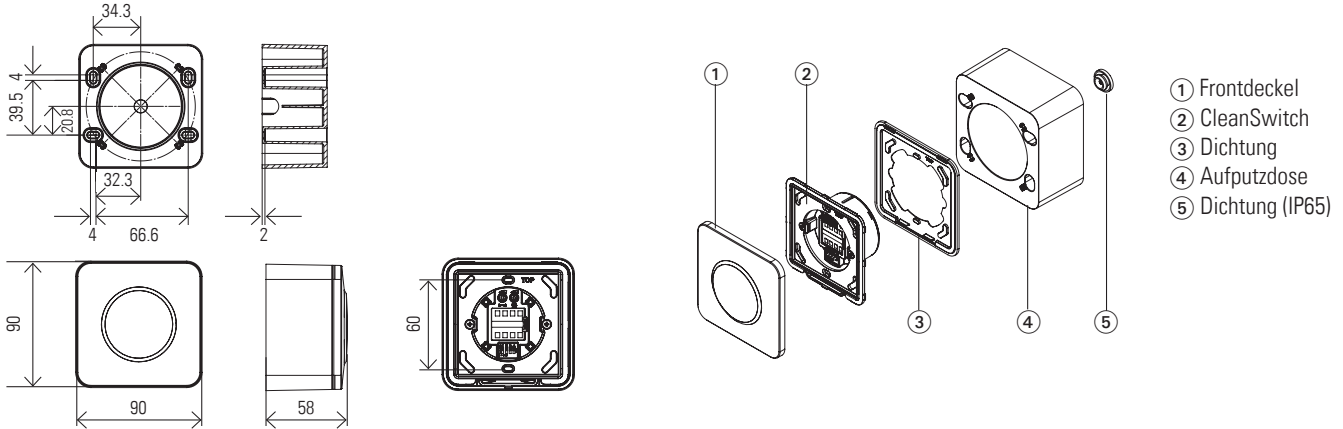


# CleanSwitch Aufputzdose

## Montageanleitung

### Allgemeines



- ① Frontdeckel
- ② CleanSwitch
- ③ Dichtung
- ④ Aufputzdose
- ⑤ Dichtung (IP65)

## 1 Montage

|  |  |  |
|--|--|--|
| <p><b>1</b> Gewünschter IP Schutz und Kabelführung</p> <p><b>IP65</b> oder <b>IP54</b></p> <p>Deckel ausbrechen</p> <p>Je nach gewünschter Kabelführung Fenster mit Zange ausbrechen</p> | <p><b>2</b></p> <p>Aufputzdose diagonal mit 2 Schrauben befestigen</p>     | <p><b>3</b></p> <p><b>IP65</b> oder <b>IP54</b></p> <p>TOP</p> |
| <p><b>4</b></p> <p>Dichtung wie markiert auf Aufputzdose einlegen</p>  | <p><b>5</b></p> <p>Deckel oben einhängen</p> <p>Drücken bis zum Klick!</p> | <p>Demontage</p>   |

## 2 Kontakt

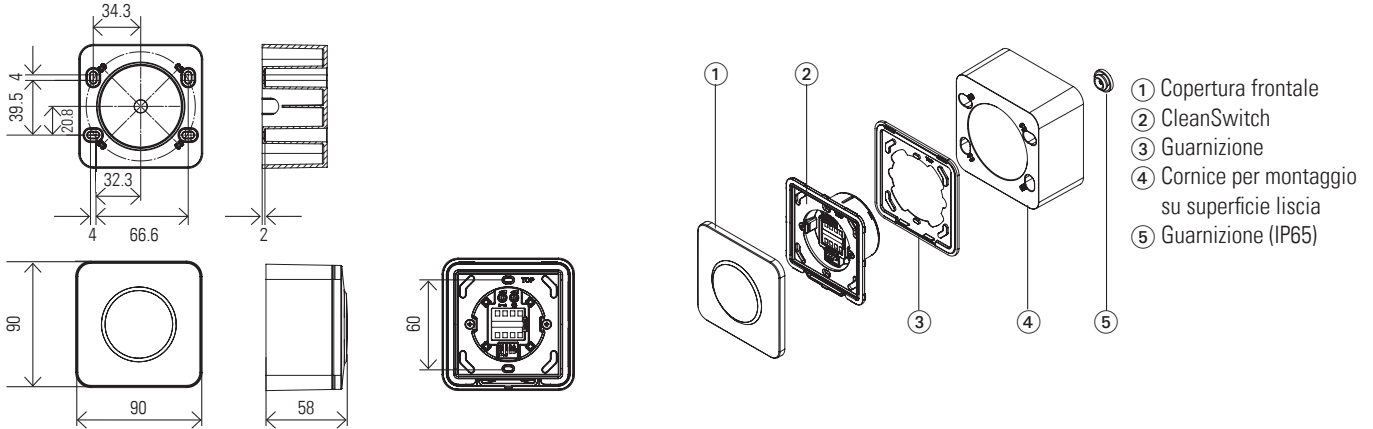
BBC Bircher Smart Access, BBC Bircher AG, Wiesengasse 20, CH-8222 Beringen, [www.bircher.com](http://www.bircher.com)

Made in China / Designed in Switzerland

# Cornice per montaggio su superficie liscia CleanSwitch

## Istruzioni di montaggio

### In generale



### 1 Montaggio

|   |   |  |
|---|---|--|
| <p><b>1</b> Protezione IP desiderata e cablaggio</p> <p><b>IP65</b> oppure <b>IP54</b></p> <p>Rimuovere il coperchio</p> <p>Rimuovere il sigillo con la pinza in base al cablaggio desiderato</p> | <p><b>2</b></p> <p>Fissare la cornice in diagonale con 2 viti</p>                           | <p><b>3</b></p> <p><b>IP65</b> oppure <b>IP54</b></p> <p>TOP</p> |
| <p><b>4</b></p> <p>Inserire la guarnizione sulla cornice nel modo indicato</p>  | <p><b>5</b></p> <p>Agganciare il coperchio in alto</p> <p>Premere fino a udire il clic!</p> | <p>Smontaggio</p>  |

### 2 Contatto

BBC Bircher Smart Access, BBC Bircher AG, Wiesengasse 20, CH-8222 Beringen, [www.bircher.com](http://www.bircher.com)

Made in China / Designed in Switzerland