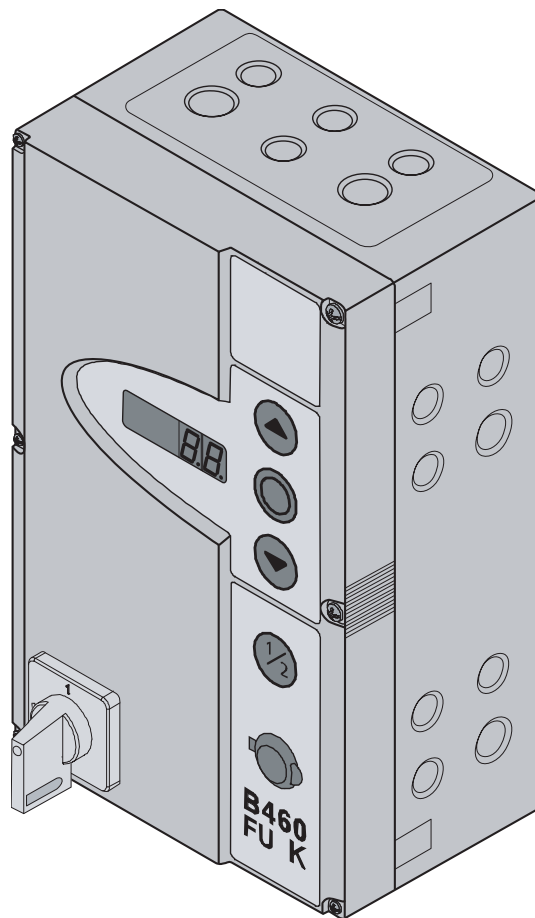


Anleitung für Montage, Betrieb und Service

Industrietor-Steuerung für Kipptore



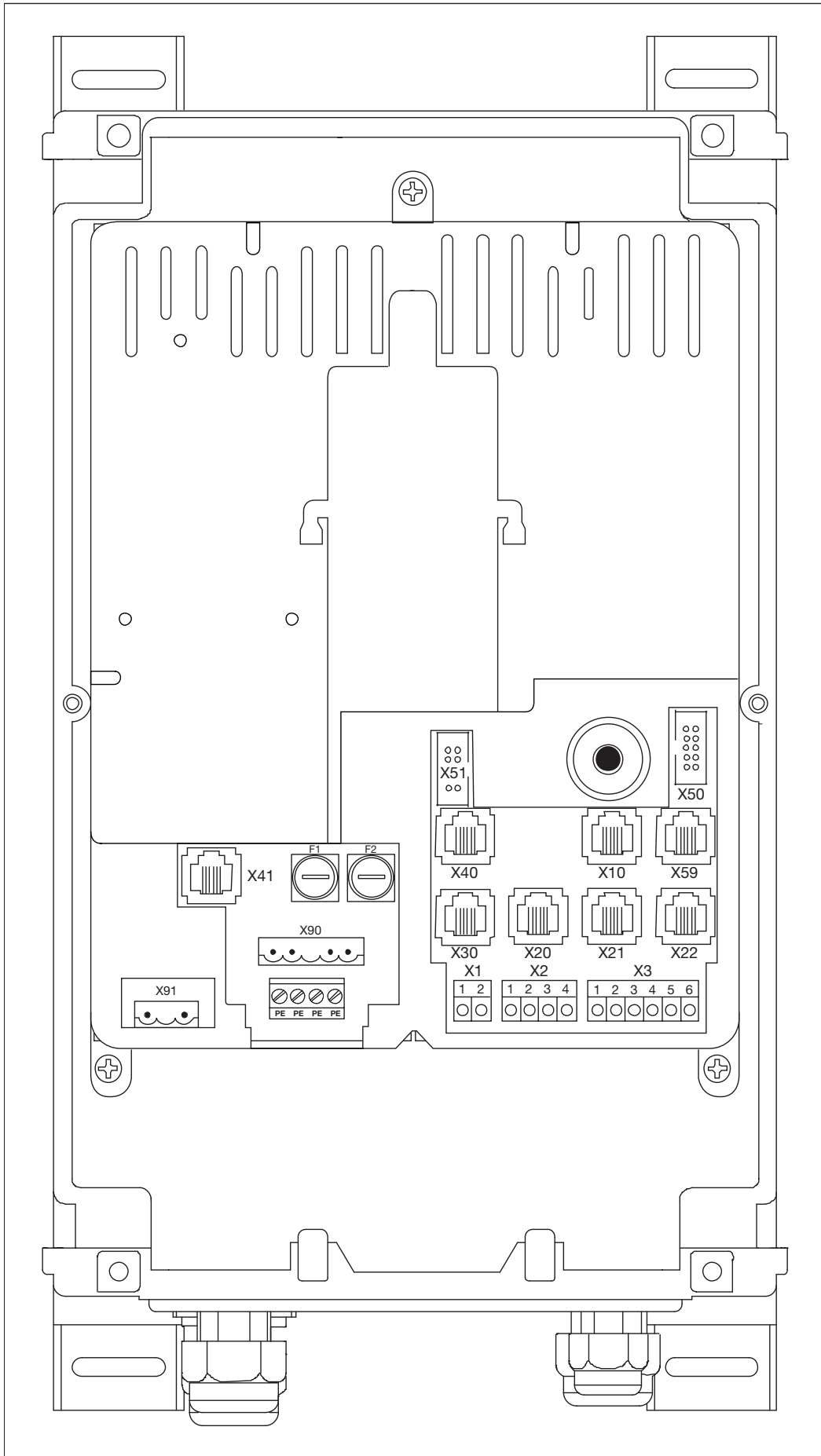
B 460 FU K (1 Phase /N/PE)

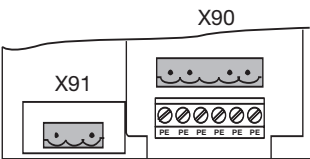
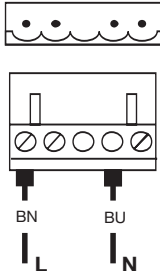

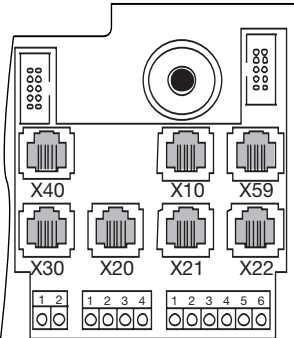
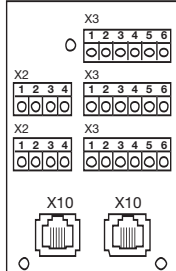
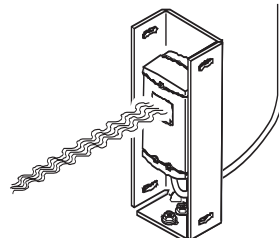
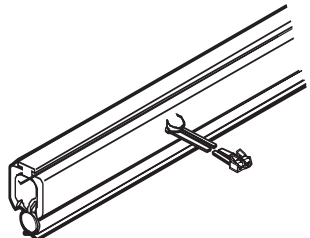
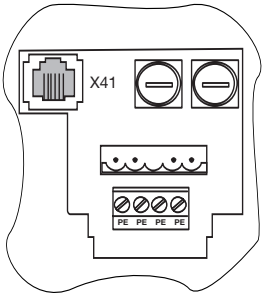
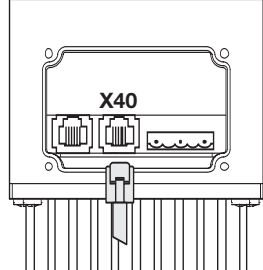
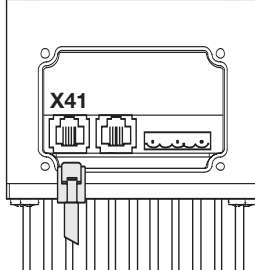
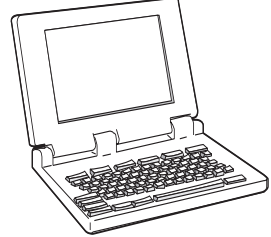
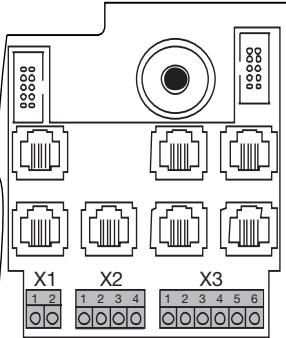
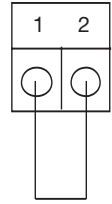
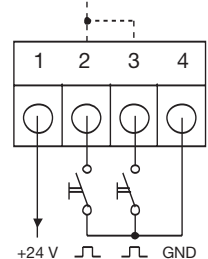
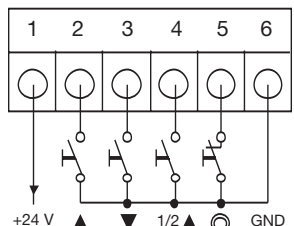
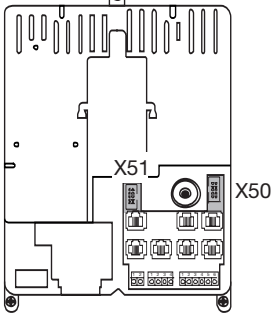
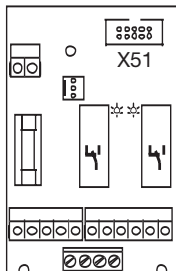
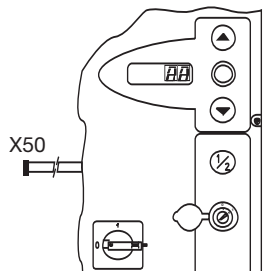
TR25E232-A



Kapitel	Seite	Kapitel	Seite
0		6	
Übersichtsseiten vorne		Inbetriebnahme	
Inhaltsverzeichnis	0-2	6.1 Montageart des Antriebes	6-1
Innenansicht der Steuerung B 460 FU	0-4	6.1.1 Montageart „Kipptor“	6-1
Übersicht der Anschlüsse	0-5	6.2 Programm-Menü	6-2
1		6.2.1 Allgemeines zum Programm-Menü	6-2
Allgemeines		6.2.2 Arbeitsschritte zur Programmierung	6-2
1.1 Einleitung	1-1	6.3 Menü 01 Montageart / Endlagen lernen	6-4
1.2 Urheberrecht	1-1	6.4 Menü 02 Kontrollfahrt Endlagen	6-5
1.3 Gewährleistung	1-1	6.5 Menü 03 Feineinstellung Endlage Tor-Auf	6-6
1.4 Aufbau der Betriebsanleitung	1-1	6.6 Menü 04 Feineinstellung Endlage Tor-Zu	6-7
1.5 Farbcode	1-2	6.7 Menü 05 Selbsthaltungs-Betrieb in Richtung Tor-Auf	6-8
2		6.8 Menü 07 Position der Reversiergrenze (SKS-Stopp	6-9
Sicherheit		6.9 Menü 08 Einlernen der Zwischenendlage	6-10
2.1 Allgemeines	2-1	6.10 Menü 09 Zeit für Anfahr-/Vorwarnung	6-11
2.2 Bestimmungsgemäße Verwendung	2-1	6.11 Menü 10 Aufhaltezeit automatischer Zulauf	6-12
2.3 Persönliche Sicherheit	2-1	6.12 Menü 11 Reaktion Sicherheitseinrichtung X30	6-13
2.4 Zusammenfassung der Sicherheitshinweise	2-1	6.13 Menü 12 Reaktion Sicherheitseinrichtung X20	6-14
3		6.14 Menü 13 Reaktion Sicherheitseinrichtung X21	6-15
Montage		6.15 Menü 14 Reaktion Sicherheitseinrichtung X22	6-16
3.1 Normen und Vorschriften	3-1	6.16 Menü 15 Reaktion des Impulseinganges	6-15
3.2 Montagehinweise	3-1	6.17 Menü 16 Reaktion der Befehlselemente	6-18
3.2.1 Allgemeines	3-1	6.18 Menü 17 Miniaturschloss	6-19
3.2.2 Montagefüße vertikal	3-1	6.19 Menü 18 Einstellungen Relais 1 auf Multifunktions- platine	6-20
3.2.3 Montagefüße horizontal	3-2	6.20 Menü 19 Einstellungen Relais 2 auf Multifunktions- platine	6-21
3.2.4 Montage direkt auf Wand oder Flächen	3-2	6.21 Menü 20 Einstellungen der Betriebsarten	6-22
3.2.5 Deckelbefestigung	3-2	6.22 Menü 21 Überwachung Schlupftürkontakt	6-23
3.2.6 Montage des Erweiterungsgehäuses	3-3	6.23 Menü 22 Einlernen der Endlagenposition RWA ...	6-24
4		6.24 Menü 23 Schlittengeschwindigkeit	6-25
Elektrischer Anschluss		6.25 Menü 99 Rücksetzen von Daten	6-26
4.1 Allgemeines	4-1	7	
4.2 Montage der Verbindungsleitungen des Motors	4-1	Zubehör und Erweiterungen	
4.2.1 Anschluss am Motor	4-1	7.1 Allgemeines	7-1
4.2.2 Anschluss an die Steuerung	4-2	7.2 Platine Fahrbahnregelung	7-2
4.3 Anschluss externer Bedien-/Steuerungselemente	4-4	7.3 Platine Endlagenmeldung	7-4
4.3.1 Anschluss der Systemleitungen	4-4	7.4 Multifunktionsplatine	7-5
4.3.2 Anschluss der Schraubklemmen	4-5	7.5 Schließkantensicherung SKS	7-6
4.4 Netzanschluss	4-6	7.6 Nebenkantenschließsicherung 8k2	7-7
4.4.1 Anschluss der Netzanschlussleitung	4-6	7.7 Einzugsicherung EZS	7-8
4.4.2 Festanschluss am Hauptschalter	4-6	8	
4.4.3 Vorbereitungen vor dem Einschalten	4-7	Service	
5		8.1 Allgemeines zum Service	8-1
Bedienung		8.2 Stromlose Betätigung des Tores	8-1
5.1 Bedien-/Steuerungselemente des Steuerungs- Gehäuses	5-1	8.2.1 Wartungsarbeiten	8-1
5.2 7-Segment-Anzeigen	5-2	8.2.2 Störungen	8-1
5.2.1 Allgemeine Begriffsdefinition	5-2	8.3 Service-Menü	8-2
5.2.2 Anzeige der Torpositionen	5-2	8.3.1 Allgemeines zum Service-Menü	8-2
5.2.3 Mögliche Meldungen	5-2	8.3.2 Arbeitsschritte zur Abfrage des Service-Menü ...	8-2
5.2.4 Anzeige interne Taster betätigt	5-3	8.4 Service-Menü 01 Fehlermeldungen	8-4
5.2.5 Anzeige externe Taster betätigt	5-3	8.5 Service-Menü 02 Wartungszähler	8-5
5.2.6 Anzeige Signale an den Eingängen	5-3	8.6 Service-Menü 03 Torlaufzyklen	8-6
5.2.7 Anzeige während des automatischen Betriebes	5-3	8.7 Service-Menü 04 Betriebsstunden	8-7

Kapitel	Seite
8 Service	
8.8 Service-Menü 05-22 Menü-Werte	8-8
8.9 Service-Menü 99 Softwareversion	8-9
8.10 Fehleranzeige über das Display	8-10
8.10.1 Fehlermeldungen / Fehlerbehebung	8-10
8.11 Sicherungselemente im Steuerungsgehäuse	8-13
8.11.1 Allgemeines	8-13
8.11.2 1-phasige Steuerung	8-13
8.10 Fehleranzeige über das Display	8-10
8.10.1 Fehlermeldungen / Fehlerbehebung	8-10
8.11 Sicherungselemente im Steuerungsgehäuse	8-13
8.11.1 Allgemeines	8-13
8.11.2 1-phasige Steuerung	8-13
9 Technische Informationen	
9.1 Motorverdrahtung	9-1
9.2 Verdrahtung Ruhestromkreis	9-1
10 Übersichtsseiten hinten	
Übersicht Programm-Menü	10-1



	Netzanschluss 1-ph X90 Kap. 4.4		Motoranschluss X91 Kap. 4.2		
					
	externe Bedienelemente X10 Kap. 4.3		Sicherheitseinrichtungen X20/X21/X22 Kap. 4.3		Schließkantensicherung X30 Kap. 4.3
					
	Torpositionsgeber X40 Kap. 4.2		Umrichtersteuerung X41 Kap. 4.2		Diagnoseschnittstelle X59 Kap. 4.3
					
	Ruhestromkreis X1 Kap. 4.3		Impuls/Funkempfänger X2 Kap. 4.3		externe Bedienelemente X3 Kap. 4.3
					
	Erweiterungsplatten X51 Kap. 7		Deckel-Bedienelemente X50 Kap. 5		
					

1 Allgemeines

1.1 Einleitung

Sehr geehrter Kunde,

wir bedanken uns, dass Sie sich für ein Qualitäts-Produkt aus unserem Hause entschieden haben. Bitte bewahren Sie diese Anleitung sorgfältig auf!

Beachten Sie bitte die nachfolgenden Hinweise, sie geben Ihnen wichtige Informationen für den Einbau und die Bedienung der Kipptor-Steuerung, damit Sie über viele Jahre Freude an diesem Produkt haben.

1.2 Urheberrecht

Alle Rechte liegen in unserem Hause. Vorschriften und technische Zeichnungen der Inbetriebnahmeanleitung dürfen weder vollständig noch teilweise verbreitet werden. Diese Unterlagen dürfen auch nicht vervielfältigt oder Anderen zu Zwecken des Wettbewerbs mitgeteilt werden. Technische und inhaltliche Änderungen behalten wir uns ohne Mitteilung vor.

1.3 Gewährleistung

Für die Gewährleistung gelten die allgemein anerkannten, bzw. die im Liefervertrag vereinbarten Konditionen. Sie entfällt bei Schäden, die aus mangelhafter Kenntnis der von uns mitgelieferten Betriebsanleitung entstanden sind. Wird die Kipptor-Steuerung abweichend vom definierten Einsatzbereich verwendet, entfällt die Gewährleistung ebenfalls.

1.4 Aufbau der Betriebsanleitung

Modularer Aufbau

Die Betriebsanleitung ist modular aufgebaut. Die Themen sind in einzelne Kapitel getrennt.

Schriftsatz

- Wichtige Informationen im Fließtext sind **fett** gesetzt.
- Zusatzinformationen und Bildunterschriften sind *kursiv* gesetzt.
- Seitenzahlen beginnen mit der Kapitelnummer und werden laufend durchgezählt. Beispiel: 3–13 bedeutet Kapitel 3, Seite 13.
- Bildnummern beginnen mit der Seitenzahl und werden laufend durchgezählt. Beispiel 4–12.7 bedeutet Seite 4-12, Bild 7.



Hinweise zur Sicherheit von Personen

Sicherheitshinweise, die auf Gefahren für Leib und Leben hinweisen sind, so wie hier, in einem grauen Kasten mit einem Warndreieck gekennzeichnet.

Hinweise auf Sachgefährdungen

Hinweise auf die Gefahr von Sachschäden und andere wichtige Verhaltensmaßnahmen sind, so wie hier, in einem grauen Kasten gekennzeichnet.

1.5 Farbcode für Leitungen, Einzeladern und Bauteilen

Die Abkürzungen der Farben für Leitung- und Aderkennzeichnung sowie Bauteilen folgt dem internationalen Farbcode nach IEC 757:

BK	=	Schwarz
BN	=	Braun
BU	=	Blau
GD	=	Gold
GN	=	Grün
GN/YE	=	Grün/Gelb
GY	=	Grau
OG	=	Orange
PK	=	Rosa
RD	=	Rot
SR	=	Silber
TQ	=	Türkis
VT	=	Violett
WH	=	Weiss
YE	=	Gelb

2 Sicherheit

2.1 Allgemeines

Die Steuerung ist bei ordnungsgemäßer und bestimmungsgemäßer Benutzung betriebssicher. Bei unsachgemäßem oder bestimmungswidrigem Umgang können Gefahren von ihr ausgehen. Wir weisen in aller Deutlichkeit auf die Sicherheitshinweise in Punkt 2.4 hin.

2.2 Bestimmungsgemäße Verwendung

Diese Kipptor-Steuerung darf nur in Verbindung mit dem Antriebsmotor ITO 400 für den Antrieb von Kipp-Toren mit vollständigem Feder- bzw. Gewichtsausgleich verwendet werden. Alle anderen Anwendungen dieser Steuerung bedürfen der Rücksprache mit dem Hersteller.

Zur bestimmungsgemäßen Verwendung gehört auch das Beachten aller Hinweise zur Personen- und Sachgefährdung in dieser Betriebsanleitung und die Einhaltung der landesspezifischen Normen und Sicherheitsvorschriften sowie des Prüfnachweises.

Lesen und befolgen Sie ebenfalls die Anleitung für Montage, Betrieb und Wartung des Antriebes und des Tores.

2.3 Persönliche Sicherheit

Bei allen Handhabungen mit der Steuerung hat die persönliche Sicherheit der damit befassten Personen höchste Priorität.

Wir haben in Kapitel 2.4 alle Sicherheitshinweise der einzelnen Kapiteln zusammengefasst. Jede mit der Steuerung befasste Person muss diese Zusammenfassung kennen. Sie sollten sich von diesen Personen die Kenntnisnahme per Unterschrift bestätigen lassen.

An jedem Kapitelanfang weisen wir auf die Gefahrenmomente hin. Bei Bedarf wird an der entsprechenden Textstelle noch einmal auf die Gefahr hingewiesen.

2.4 Zusammenfassung der Sicherheitshinweise (nach Kapiteln geordnet)

Montage (Kapitel 3)

Bei der Montage müssen Sie Folgendes beachten:



Das Steuerungsgehäuse muss so montiert werden, dass das Kipptor jederzeit bei der Bedienung einsehbar ist.

Elektrischer Anschluss (Kapitel 4)

Beim elektrischen Anschluss müssen Sie Folgendes beachten:



Der Anschluss darf nur von ausgebildetem und autorisiertem Personal entsprechend den örtlichen/landesüblichen elektrischen Sicherheitsvorschriften vorgenommen werden.

Bei unsachgemäßem Anschluss besteht Lebensgefahr!

- Die Steuerung ist für den Anschluss an das öffentliche Niederspannungsnetz vorgesehen.
- Vor dem elektrischen Anschluss überprüfen, ob der zulässige Netzspannungsbereich der Steuerung mit der örtlichen Netzspannung übereinstimmt.
- Die Spannung der Stromversorgung darf maximal $\pm 10\%$ der Betriebsspannung des Antriebes betragen.
- Bei ortsfestem Netzanschluss der Steuerung muss eine allpolige Netztrenneinrichtung mit entsprechender Vorsicherung vorgesehen werden.
- Die elektrischen Anschlussleitungen immer von unten in das Steuerungsgehäuse einführen.
- Zur Vermeidung von Störungen sind die Steuerleitungen des Antriebes in einem getrennten Installationssystem zu anderen Versorgungsleitungen mit Netzspannung zu legen.
- Spannungsführende Leitungen sind im Rahmen jeder Torprüfung auf Isolationsfehler und Bruchstellen zu überprüfen. Bei einem Fehler sofort die Spannung ausschalten und die defekte Leitung ersetzen.
- Bei Steuerungsgehäusen mit Hauptschalter (optional) muss dieser vor dem Öffnen des Gehäuses auf „0“ geschaltet werden.

Inbetriebnahme (Kapitel 6)

Vor der Programmierung der Steuerung muss sichergestellt werden, dass sich keine Personen oder Gegenstände im Gefahrenbereich des Tores befinden, da sich bei einigen Einstellungen das Tor bewegt.

Zubehör und Erweiterungen (Kapitel 7)

Vor dem Einbau von Zubehör und Erweiterungen müssen Sie Folgendes beachten:



Vor dem Einbau von Zubehör und Erweiterungen ist die Anlage spannungsfrei zu schalten und entsprechend den Sicherheitsvorschriften gegen unbefugtes Wiedereinschalten zu sichern.

- Nur vom Hersteller für diese Steuerung freigegebenes Zubehör und Erweiterungen anbauen.
- Die örtlichen Sicherheitsbestimmungen müssen beachtet werden.
- Netz- und Steuerleitungen unbedingt in getrennten Installationssystemen verlegen.

Service (Kapitel 8)

Vor Servicearbeiten müssen Sie Folgendes beachten:



Service-/Wartungsarbeiten dürfen nur von ausgebildetem und autorisiertem Personal entsprechend den örtlichen / landesüblichen Sicherheitsvorschriften vorgenommen werden.

Vor Service-/Wartungsarbeiten ist die Anlage spannungsfrei zu schalten und entsprechend den Sicherheitsvorschriften gegen unbefugtes Wiedereinschalten zu sichern.



Vor der Abfrage des Servicemenüs muss aus Sicherheitsgründen sichergestellt werden, dass sich keine Personen oder Gegenstände im Gefahrenbereich des Tores befinden.



Vor der Fehlerbehebung ist die Anlage spannungsfrei zu schalten und entsprechend den Sicherheitsvorschriften gegen unbefugtes Wiedereinschalten zu sichern.



Vor dem Wechsel von Sicherungen ist die Anlage spannungsfrei zu schalten und entsprechend den Sicherheitsvorschriften gegen unbefugtes Wiedereinschalten zu sichern.

3 Montage

3.1 Normen und Vorschriften

Bei der Montage müssen besonders folgende Vorschriften (ohne Anspruch auf Vollständigkeit) beachtet werden:

Europäische Normen	- EN 12453	Tore – Nutzungssicherheit kraftbetätigter Tore – Anforderungen
	- EN 12978	Tore – Schutzeinrichtungen für kraftbetätigte Tore – Anforderungen und Prüfverfahren
VDE-Vorschriften	- VDE 0113	Elektrische Anlagen mit elektronischen Betriebsmitteln
	- VDE 0700	Sicherheit elektrischer Geräte für den Hausgebrauch und ähnliche Zwecke
Brandverhütungsvorschriften		
Unfallverhütungsvorschriften	- VBG 4	Elektrische Anlagen und Betriebsmittel
	- BGR 232	Richtlinien für kraftbetätigte Fenster, Türen und Tore

3.2 Montagehinweise

Die Steuerung in Standardausführung darf nicht in explosionsgefährdeten Bereichen betrieben werden. Das Gehäuse sollte mit allen mitgelieferten Montagefüßen auf einem ebenen, schwingungs- und vibrationsfreien Untergrund befestigt werden. Für eine bedienerfreundliche Blickhöhe wird eine Gehäuseunterkantenhöhe von ca. 1500 mm empfohlen.

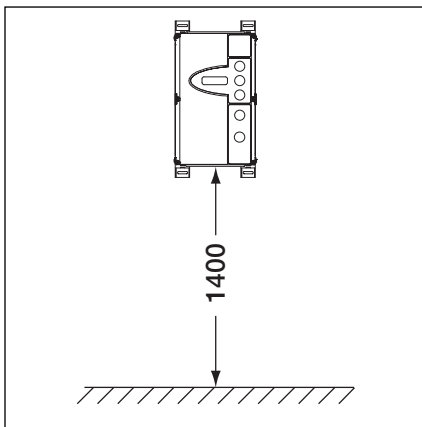
Montage des Gehäuses mit Montagefüßen auf Stahlblech durch die mitgelieferten Blechschrauben für die Dübel (C) und die Unterlegscheiben (vorbohren mit 3,5 mm).

Montage des Gehäuses mit Montagefüßen auf z.B. Stahlträgern durch Gewindeschrauben M4/M5 und Unterlegscheiben.

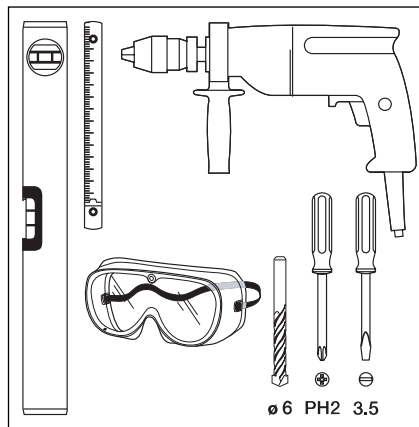


Das Steuerungsgehäuse muss so montiert werden, dass das Kipptor jederzeit bei der Bedienung einsehbar ist.

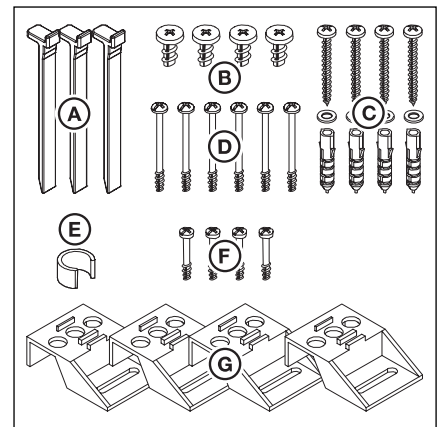
3.2.1 Allgemeines



3-1.1 Montagehöhe

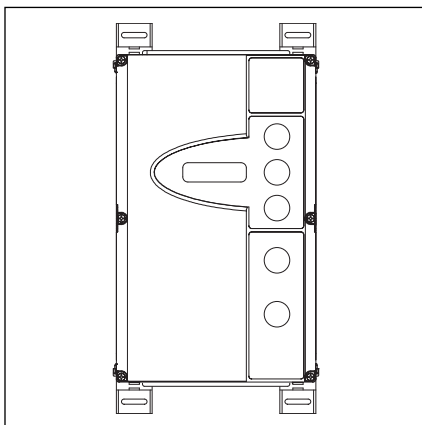


3-1.2 Benötigtes Werkzeug

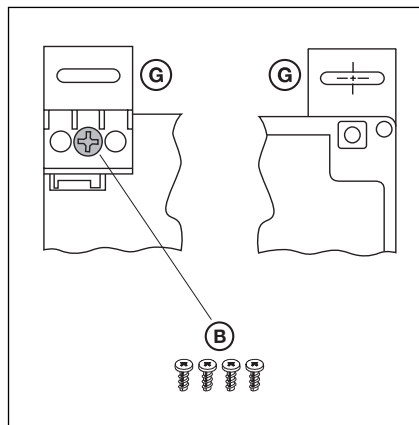


3-1.3 Zubehörbeutel Steuerungsgehäuse

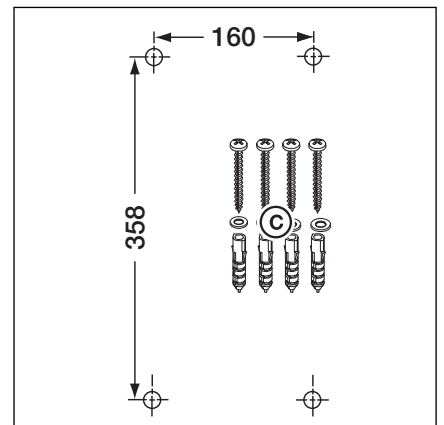
3.2.2 Montagefüße vertikal



3-1.4 Steuerungsgehäuse mit vertikal befestigten Montagefüßen.

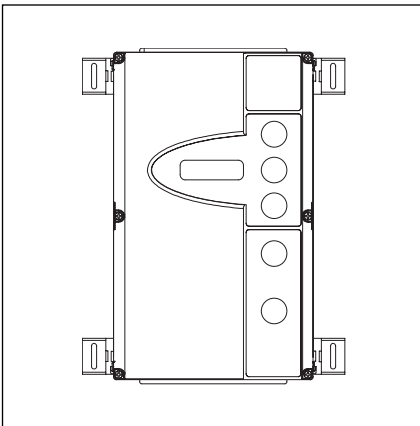


3-1.5 Befestigung der Montagefüße, Ansicht von hinten und vorne.

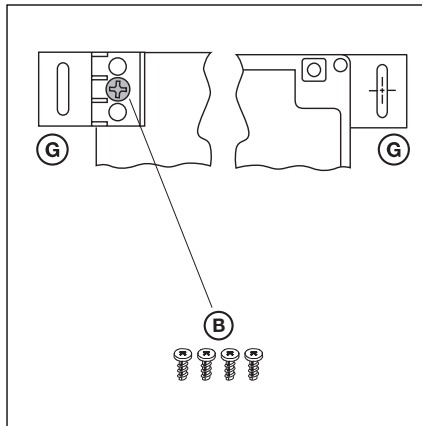


3-1.6 Bohrbild der Befestigungslöcher, benötigtes Montagematerial.

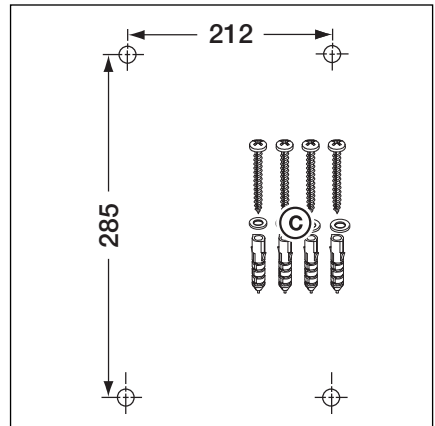
3.2.3 Montagefüße horizontal



3-2.1 Steuerungsgehäuse mit horizontal befestigten Montagefüßen.

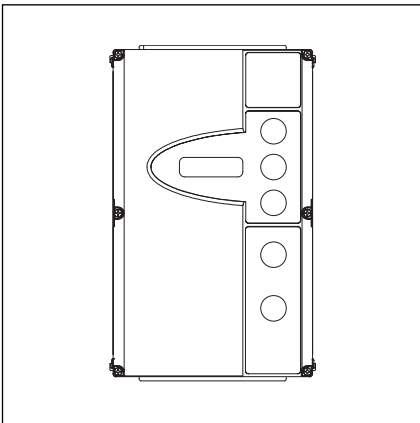


3-2.2 Befestigung der Montagefüße, Ansicht von hinten und vorne.

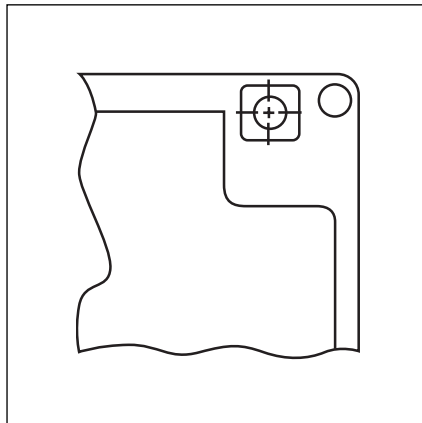


3-2.3 Bohrbild der Befestigungslöcher, benötigtes Montagematerial.

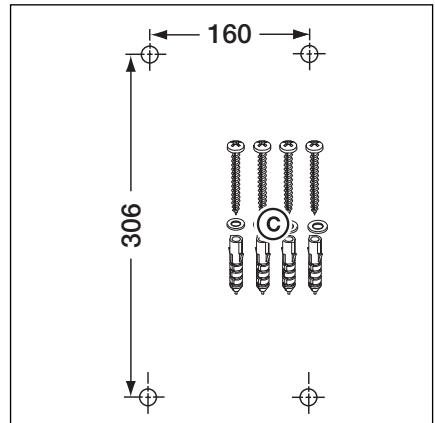
3.2.4 Montage direkt auf Wand oder Flächen



3-2.4 Steuerungsgehäuse ohne Montagefüße direkt auf die Wand montiert

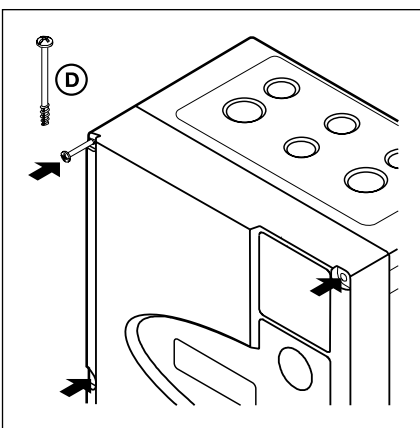


3-2.5 Befestigungslöcher des Gehäuses nutzen



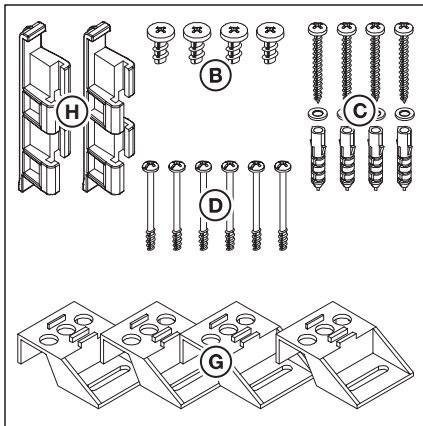
3-2.6 Bohrbild der Befestigungslöcher, benötigtes Montagematerial.

3.2.5 Deckelbefestigung

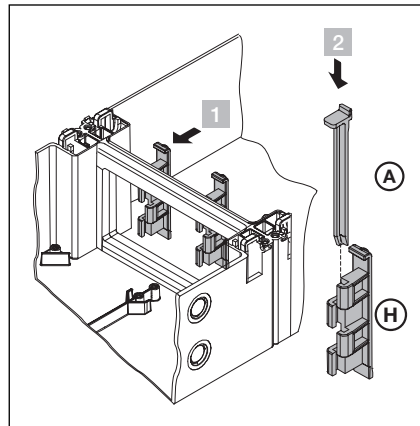


3-2.7 Alle Deckelschrauben (6x) montieren

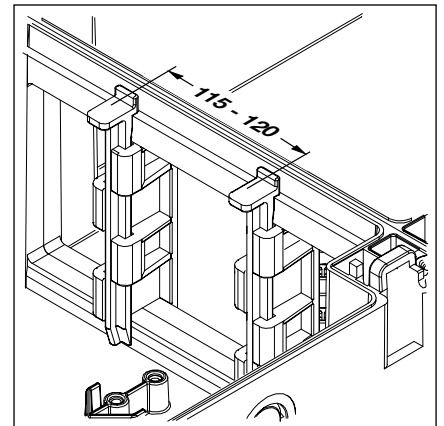
3.2.6 Montage des Erweiterungsgehäuses



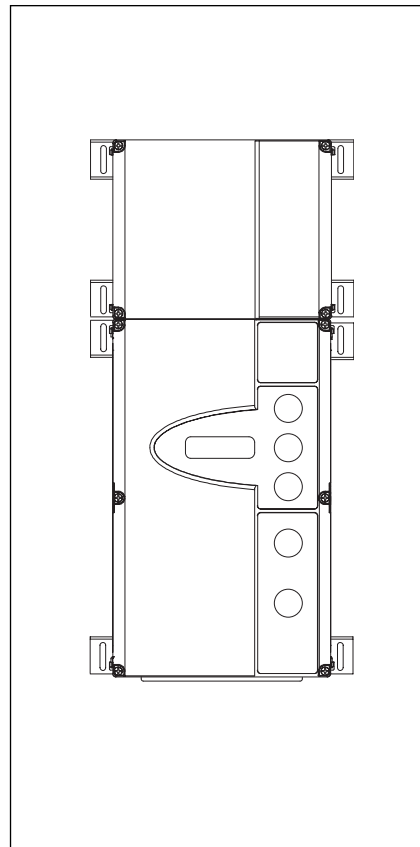
3-3.1 Inhalt Zubehörbeutel Erweiterungsgehäuse



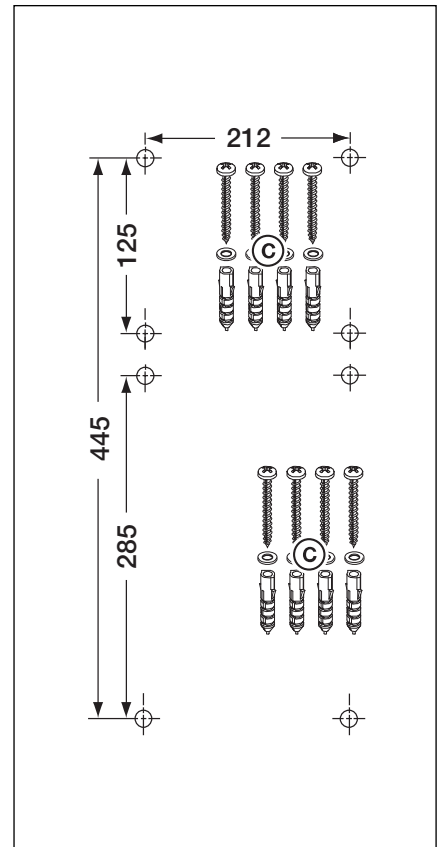
3-3.2 Zusammenbau



3-3.3 Korrekte Position der Gehäuseverbinder prüfen



3-3.4 Steuerungsgehäuse und Erweiterungsgehäuse mit horizontal befestigten Montagefüßen.



3-3.5 Bohrbild der Befestigungslöcher, benötigtes Montagematerial.

4 Elektrischer Anschluss

4.1 Allgemeines

Beim elektrischen Anschluss müssen Sie folgendes beachten:

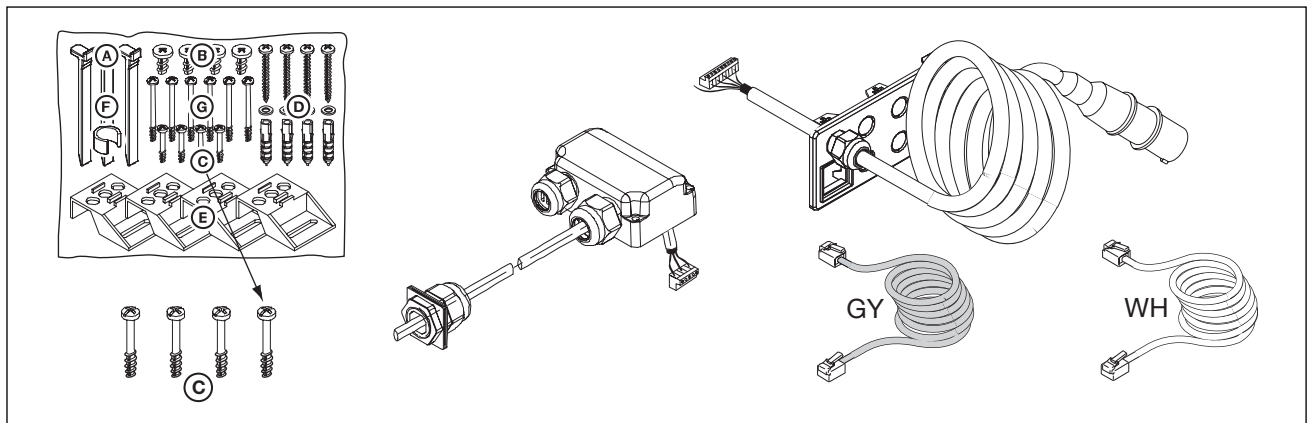


Der Anschluss darf nur von ausgebildetem und autorisiertem Personal entsprechend den örtlichen/landesüblichen elektrischen Sicherheitsvorschriften vorgenommen werden.

Bei unsachgemäßem Anschluss besteht Lebensgefahr!

- Die Steuerung ist für den Anschluss an das öffentliche Niederspannungsnetz vorgesehen.
- Vor dem elektrischen Anschluss überprüfen, ob der zulässige Netzspannungsbereich der Steuerung mit der örtlichen Netzspannung übereinstimmt.
- Die Spannung der Stromversorgung darf maximal $\pm 10\%$ der Betriebsspannung des Antriebs betragen.
- Bei ortsfestem Netzanschluss der Steuerung muss eine allpolige Netztrenneinrichtung mit entsprechender Vorsicherung vorgesehen werden.
- Die elektrischen Anschlussleitungen immer von unten in das Steuerungsgehäuse einführen.
- Zur Vermeidung von Störungen sind die Steuerleitungen des Antriebes in einem getrennten Installationssystem zu anderen Versorgungsleitungen mit Netzspannung zu legen.
- Spannungsführende Leitungen sind im Rahmen jeder Torprüfung auf Isolationsfehler und Bruchstellen zu überprüfen. Bei einem Fehler sofort die Spannung ausschalten und die defekte Leitung ersetzen.
- Bei Steuerungsgehäusen mit Hauptschalter (optional) muss dieser vor dem Öffnen des Gehäuses auf „0“ geschaltet werden.

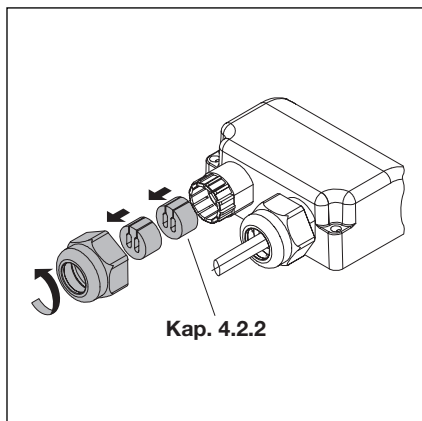
4.2 Montage der Verbindungsleitungen des Motors



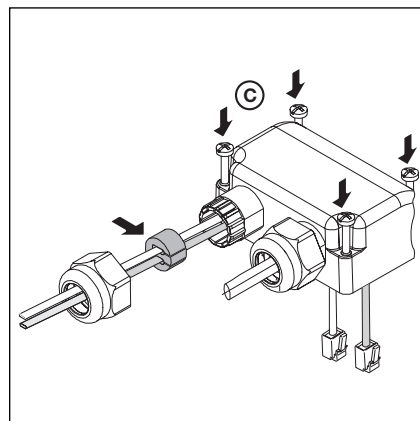
4-1.1 benötigt wird:

Schrauben aus Zubehörbeutel, Motoranschlussleitung, Netzanschlussleitung, Systemleitung 6-adrig.

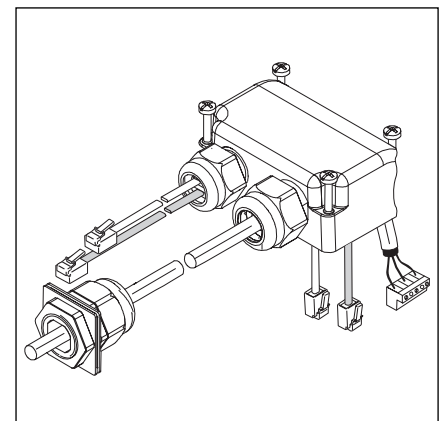
4.2.1 Anschluss der Motoranschluss- / Systemleitung an den Motor



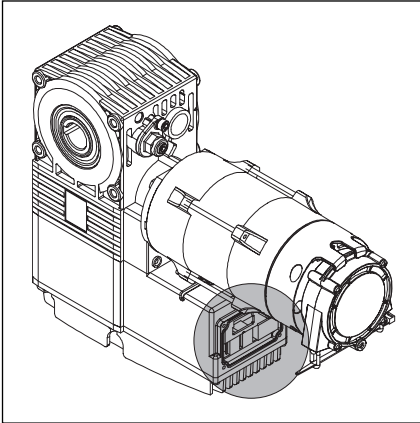
4-1.2 Kabelverschraubung für die Systemleitung vorbereiten



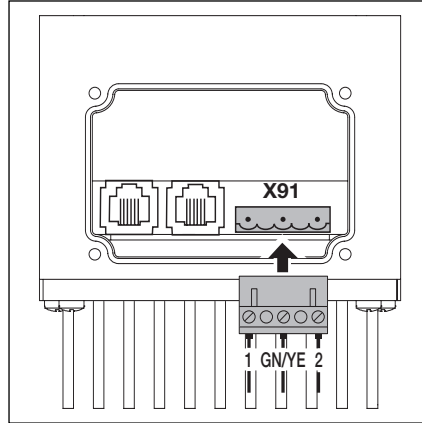
4-1.3 Systemleitung durchführen, Dichtung platzieren.



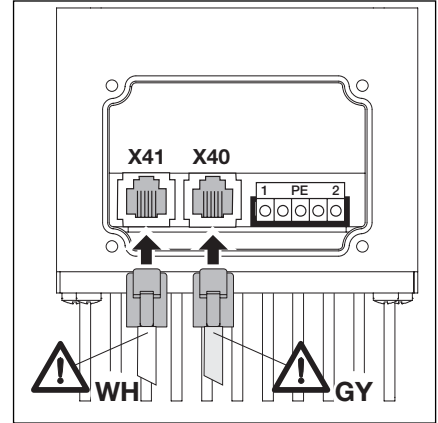
4-1.4 Vorbereiteter Motoranschluss-Dosendeckel



4-2.1 Lage der Motoranschlussplatine am Motor.

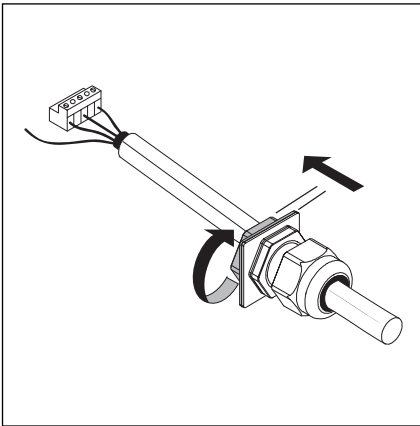


4-2.2 Anschluss der Motorleitung an die Motoranschlussplatine.

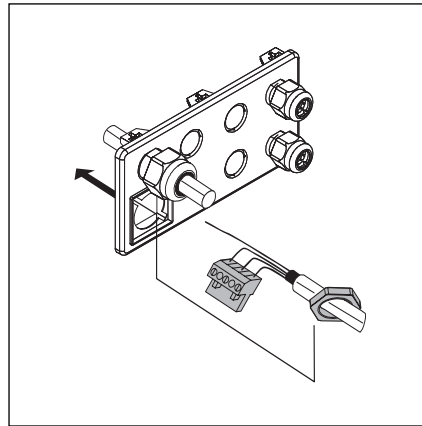


4-2.3 Anschluss der Systemleitung an die Motoranschlussplatine. Farben beachten!

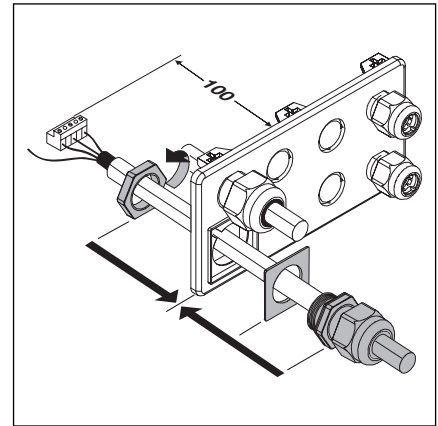
4.2.2 Anschluss der Motoranschluss- / Systemleitung an die Steuerung



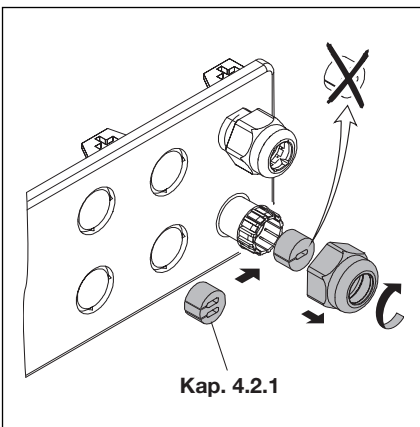
4-2.4 Verschraubung der Motorleitung lösen.



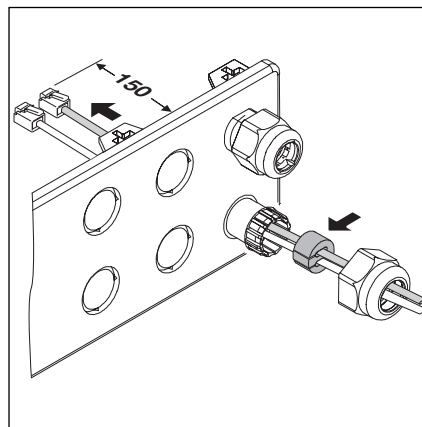
4-2.5 Befestigungsmutter durch die Flanschplatte fädeln



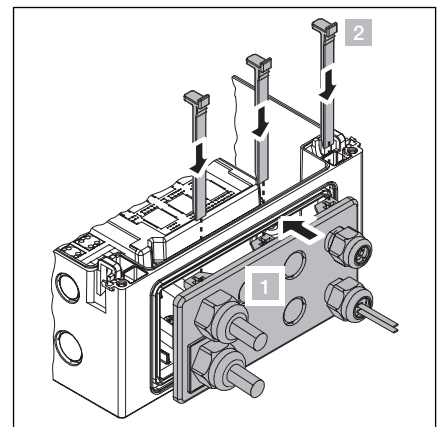
4-2.6 Endmontage der Verschraubungsflanschplatte.



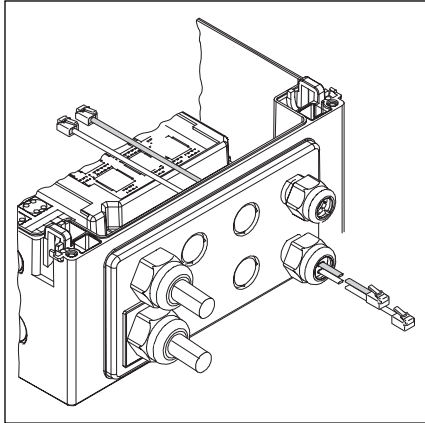
4-2.7 Kabelverschraubung für die Systemleitung vorbereiten.



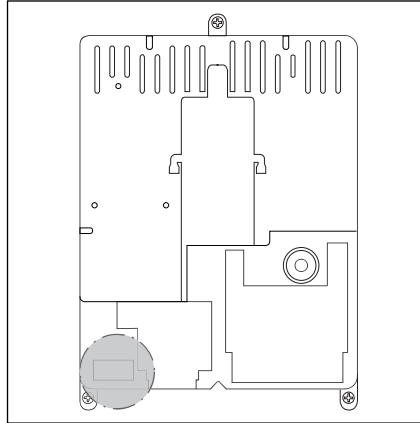
4-2.8 Systemleitung durchstecken, Dichtung platzieren.



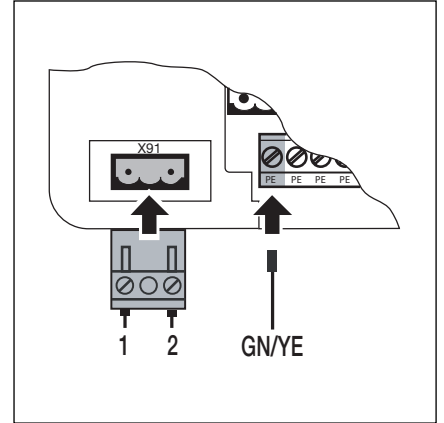
4-2.9 Einbau der Verschraubungsflanschplatte.



4-3.1 Fertig montierte Verschraubungsflanschplatte

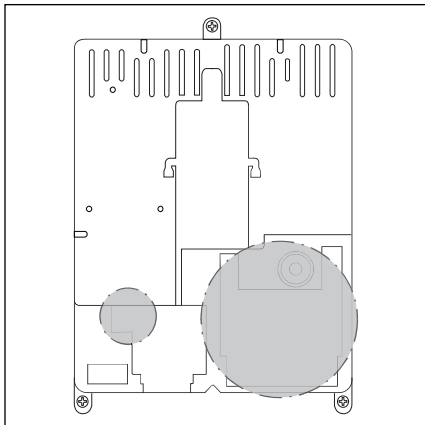


4-3.2 Lage des Motoranschlusses X91 im Steuerungsgehäuse

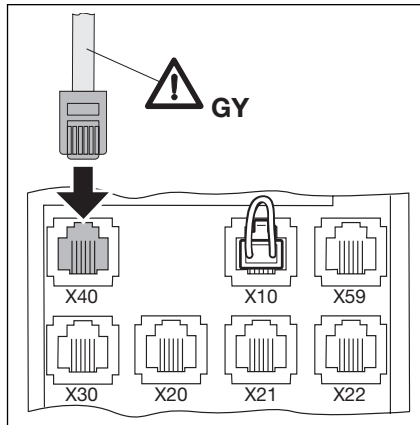


4-3.3 Anschluss der Motorleitung an X91

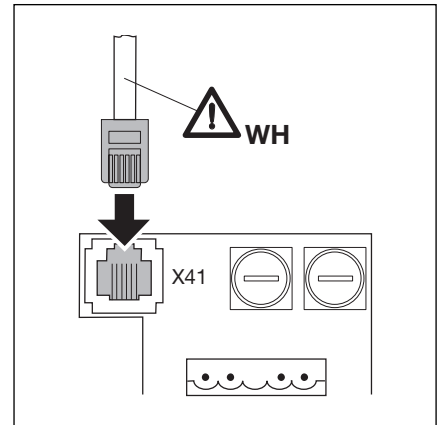
4.2.3 Anschluss der Systemleitung des Antriebs an die Steuerung



4-3.4 Lage der Systemleitungsanschlüsse X10 – X59 im Steuerungsgehäuse



4-3.5 Anschluss des Tor-Positionsgebers des Motors an X40, Kabelfarbe **grau**.

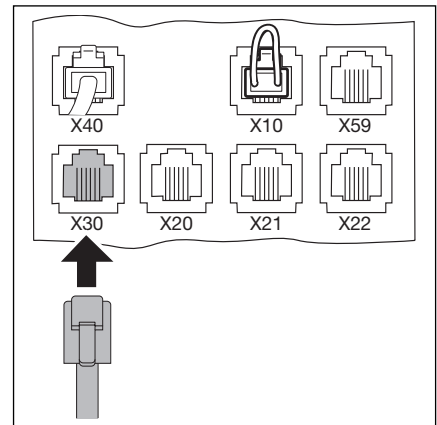


4-3.6 Anschluss der Frequenzumrichtersteuerung des Motors an X41, Kabelfarbe **weiß**.

4.3 Anschluss externer Bedien- und Steuerungselemente

4.3.1 Anschluss der Systemleitungen im Steuerungsgehäuse

- X40** Tor-Positionsgeber
- X59** Diagnoseschnittstelle
- X30** Schliesskantensicherung (optisch oder Widerstandkontaktleiste 8k2) in Richtung Tor-Zu (siehe Kapitel 7)

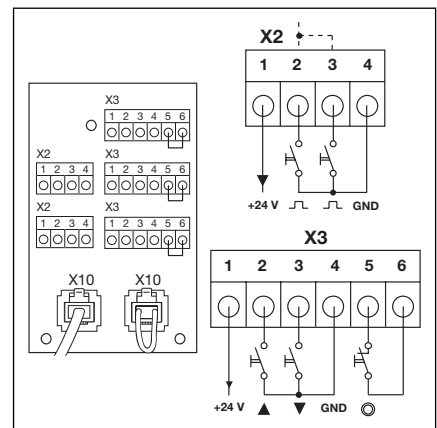


4-4.1 Anschluss der Systemleitungen, z.B. Schliesskantensicherung an X30

- X10** Zusätzliche externe Bedienelemente
Die Erweiterungsplatine für externe Bedienelemente mit X10 im Steuerungsgehäuse verbinden (Brückenstecker entfernen!). An der zweiten Steckbuchse X10 kann eine zusätzliche Erweiterungsplatine angeschlossen werden.

- X2** Schraubklemmleiste für Impulseingang (z.B. Funkempfänger)
 - 1 +24 V
 - 2 Impuls (siehe Programm-Menü 15)
 - 3 Impuls (intern gebrückt mit Klemme 2)
 - 4 GND-Bezugspotential

- X3** Schraubklemmleiste für externe Taster
 - 1 +24 V
 - 2 Taste Tor-Auf
 - 3 Taste Tor-Zu
 - 4 GND-Bezugspotential
 - 5 Taste Stopp, Anschluss 1
 - 6 Taste Stopp Anschluss 2 (bei Anschluss die Brücke zwischen Klemme 5 und 6 entfernen!)

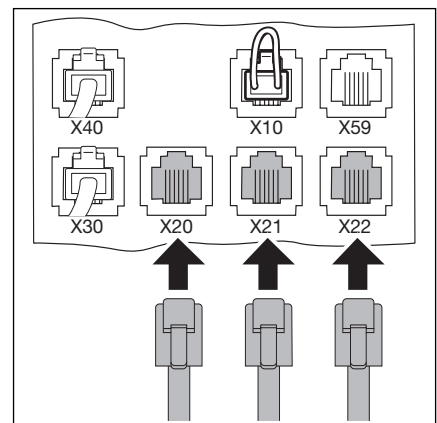


4-4.2 Anschluss zusätzlicher externer Bedienelemente an X10

- X20** Sicherheitseinrichtung (z.B. Lichtschranke)
- X21** Sicherheitseinrichtung (z.B. Lichtschranke)
- X22** Sicherheitseinrichtung (z.B. Lichtschranke)

Getestete Sicherheitseinrichtungen mit Systemkabel

Sicherheitseinrichtungen mit Testung als Sicherungsmittel (z.B. Einweg- oder Reflektionslichtschranken mit Testung) werden direkt mit Systemleitung an die Steckbuchsen X20/21/22 angeschlossen.
Die Reaktion des Antriebes auf diese Sicherheitseinrichtungen ist in den entsprechenden Menüs 12/13/14 einzustellen.



4-4.3 Anschluss der Sicherheitseinrichtungen mit Systemleitung

Andere Einrichtungen ohne Testung mit Kabelanschluss

Andere Einrichtungen ohne Testung (z.B. Lichtvorhänge, Lichtschranken) können an einen Schraubklemmenadapter angeschlossen werden. Die Verbindung zur Steuerung an die Steckbuchsen X20/21 erfolgt über eine Systemleitung.

Die Testung ist wahlweise zuschaltbar.

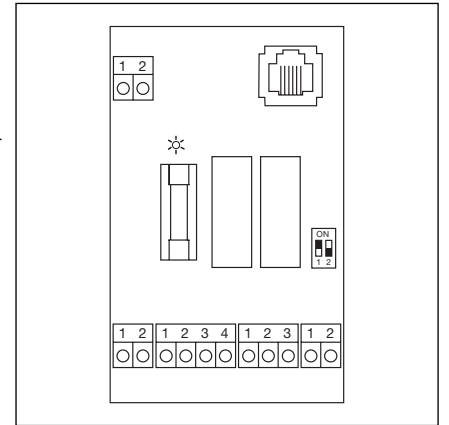
Die Reaktion des Antriebes auf diese Sicherheitseinrichtungen ist in den entsprechenden Menüs 12/13 einzustellen.

Anschlussspannung: 24 V DC \pm 15%

Stromentnahme: max. 250 mA



Ungetestete Sicherheitseinrichtungen sind nur für den Sachschutz zulässig!



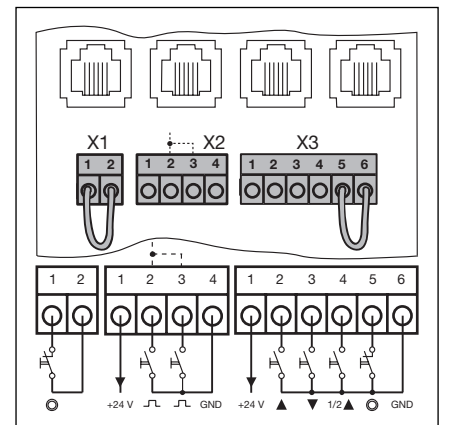
4-5.1 Anschlussadapter für Sicherheitseinrichtungen mit Kabelanschluss

4.3.2 Anschluss an die Schraubklemmleisten im Steuerungsgehäuse

X1 Anschluss für Ruhestromkreis (Öffner, z.B. Not-Stopp)

X3 Anschluss für externe Taster

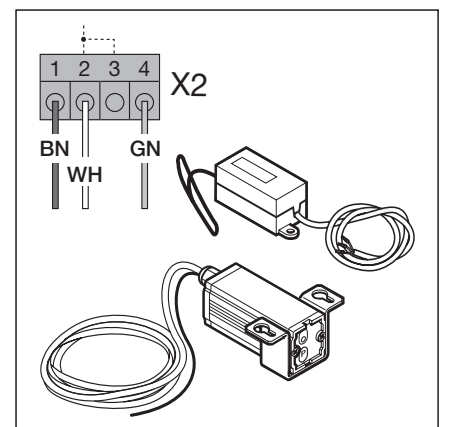
- 1 +24 V
- 2 Taste Tor-Auf
- 3 Taste Tor-Zu
- 4 Taste 1/2-Auf
- 5 Taste Stopp (bei Anschluss die Brücke zur Klemme 6 entfernen!)
- 6 GND-Bezugspotential



4-5.2 Anschluss der Schraubklemmen

X2 Anschluss für Impulseingang (z.B. Funkempfänger)

- 1 +24 V
- 2 Impuls (siehe Programm-Menü 15)
- 3 Impuls (intern gebrückt mit Klemme 2)
- 4 GND-Bezugspotential

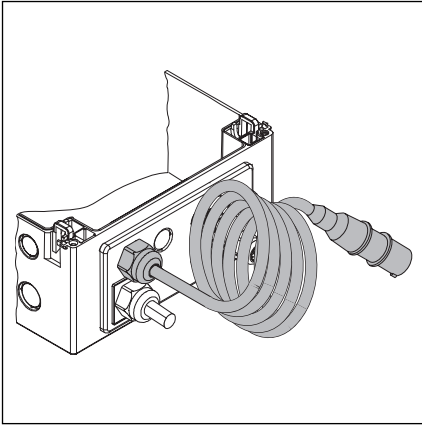


4-5.3 Anschluss eines Funkempfängers

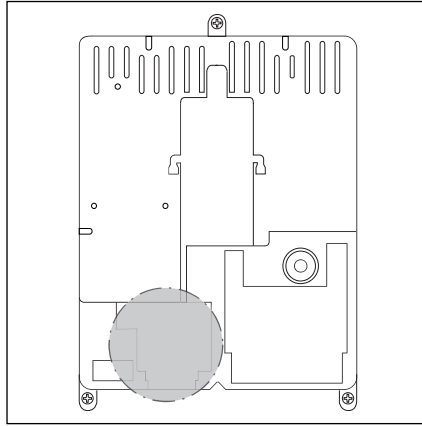
Fremdspannung an den Klemmleisten X1/X2/X3 führt zur Zerstörung der Elektronik.

4.4 Netzanschluss

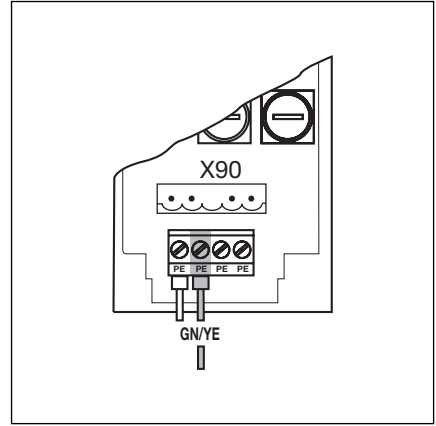
4.4.1 Anschluss der Netzanschlussleitung



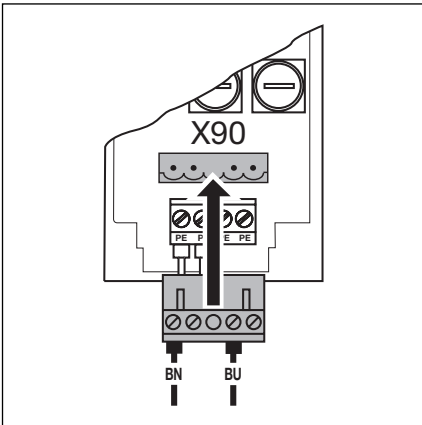
4-6.1 Verschraubungsflanschplatte mit Netzanschlussleitung



4-6.2 Lage des Netzanschlusses X90 im Steuerungsgehäuse



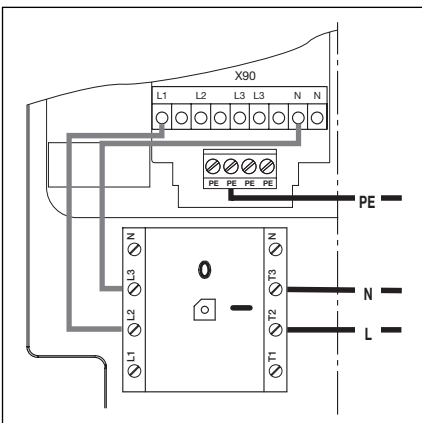
4-6.3 Anschluss der Schutzleiterader der Netzanschlussleitung



4-6.4 Netzanschluss 1-Phasen-Wechselstrom an X90

4.4.2 Festanschluss am Hauptschalter

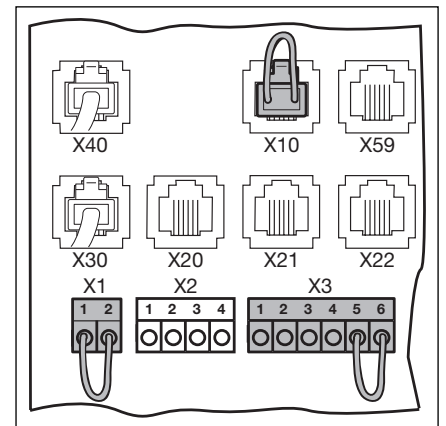
Bei Betrieb der Steuerung unter IP65 Bedingungen darf der mitgelieferte CEE-Stecker nicht benutzt werden. Die Spannungszuführung erfolgt durch Festanschluss am Hauptschalter. Vorsicherungen sind entsprechend den örtlichen / landesüblichen Vorschriften vorzusehen.



4-6.5 Netzanschluss 1-Phasen-Wechselstrom am Hauptschalter

4.4.3 Vorbereitungen vor dem Einschalten der Steuerung

- An der Steuerung nochmals überprüfen:
 - Alle elektrischen Anschlüsse.
 - Steckbrücken X1/X3 (Ruhestromkreis) sowie Brückenstecker X10 müssen auf der Platine gesteckt sein, wenn hier kein weiteres Zubehör angeschlossen ist.
- Vorabsicherung der CEE-Steckdose entsprechend den landesüblichen / örtlichen Vorschriften.
- Prüfen, ob Spannung an der Steckdose anliegt.
- Korrekte mechanische Montage des Antriebes überprüfen.
- Ordnungsgemäße Befestigung des Motoranschluss-Gehäusedeckels überprüfen.
- Aus Sicherheitsgründen das Tor von Hand auf ca. 1000 mm Höhe öffnen (siehe Kap. 8.2).



4-7.1 Steckbrücken X1/X3, Brückenstecker X10.

5 Bedienung

5.1 Bedien-/Steuerungselemente des Steuerungsgehäuses

A Taste Tor-Auf

Zum Öffnen des Tores.

B Taste Stopp

Zum Stoppen der Torfahrt

C Ziffernanzeige

Zwei 7-Segment-Ziffern dienen zum Anzeigen der verschiedenen Betriebszustände.

D Taste Tor-Zu

Zum Zufahren des Tores.

E Taste 1/2-Auf

Zum Öffnen des Tores bis auf die programmierte Zwischenendlage.

F Miniaturschloss

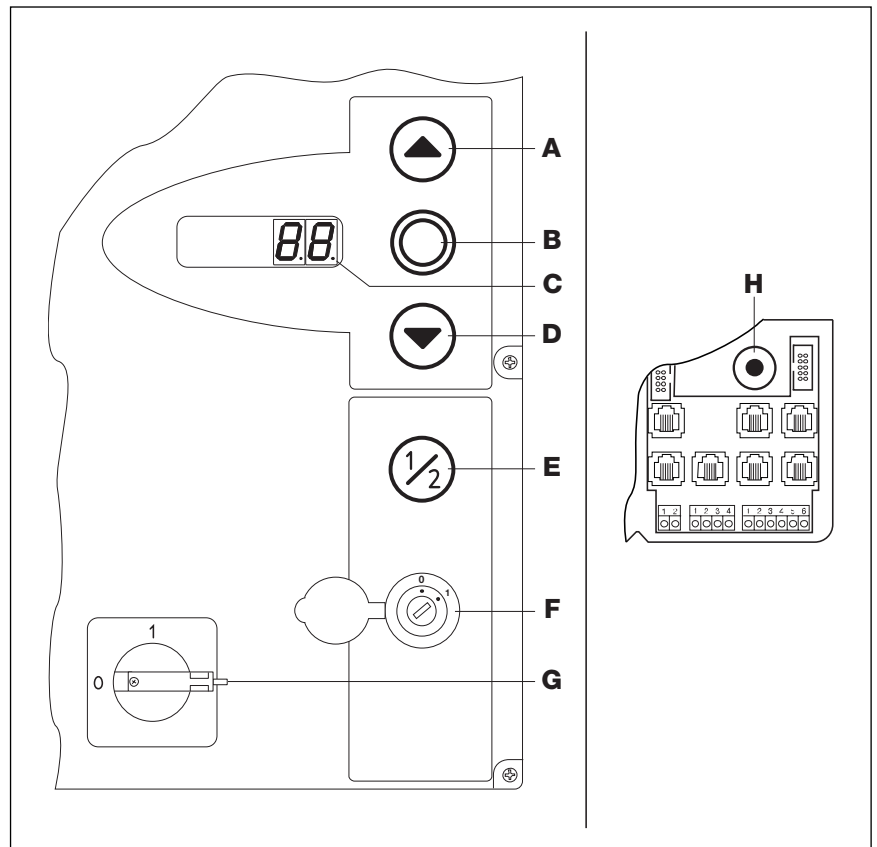
Das Miniaturschloss schaltet die Deckeltastatur Ein und Aus und ist gegen einen Profilhalbzylinder (optional) austauschbar. Durch Umstecken des Anschlusses kann das Miniaturschloss unter anderem die Funktion eines Meisterschalters übernehmen.

G Hauptschalter

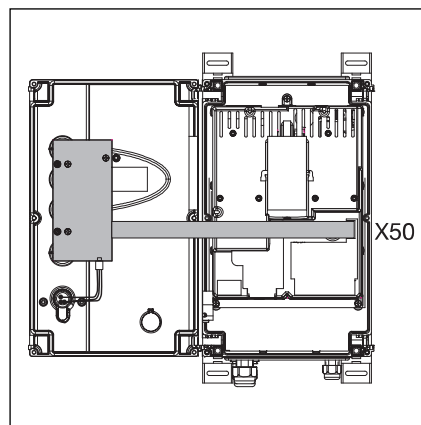
Der Hauptschalter (optional) schaltet die Betriebsspannung allpolig ab. Er ist für Wartungs-/Servicearbeiten mit einem Vorhängeschloss verriegelbar.

H Programmier­taster

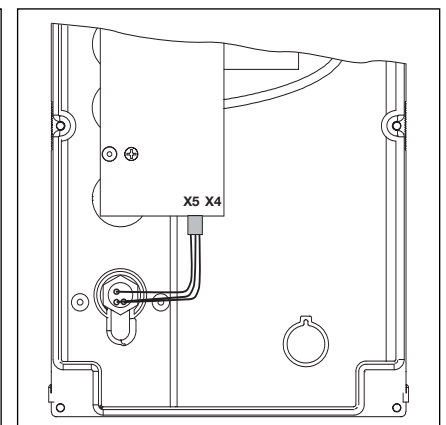
Der Programmier­taster dient zum Einleiten und Beenden der Menüprogrammierung.



5-1.1 Bedien-/Steuerungselemente auf und im Steuerungsgehäuse



5-1.2 Anschluss der Tastaturplatte an X50 in der Steuerung



5-1.3 Anschluss des Miniaturschlosses an X5 der Tastaturplatte

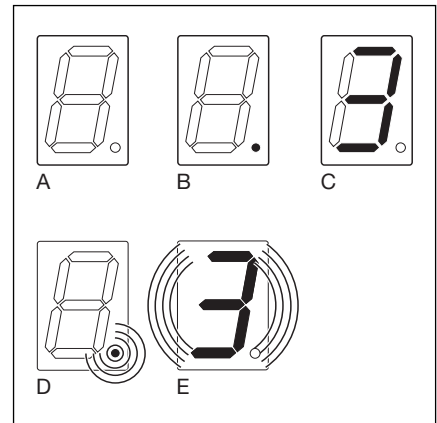
5.2 7-Segment-Anzeigen

Die 7-Segment-Anzeigen dienen zur Anzeige von Torpositionen, Betriebszustände und Fehlermeldungen.

5.2.1 Allgemeine Begriffsdefinition

Im folgenden werden mögliche Anzeigezustände der 7-Segment-Anzeigen erklärt.

- A** Keine Anzeige
- B** Punkt leuchtet
- C** Ziffer leuchtet
- D** Punkt blinkt
- E** Ziffer blinkt

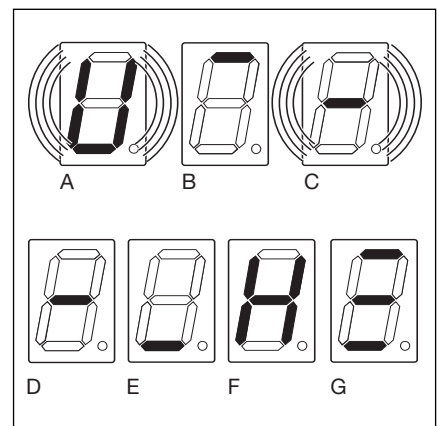


5-2.1 Mögliche Anzeigezustände der 7-Segment-Anzeigen

5.2.2 Anzeige der Torpositionen

Die Torpositionen werden nur auf der rechten 7-Segment-Anzeige dargestellt.

- | | | |
|----------|--|--|
| A | Balken seitlich und unten | Die Steuerung wird zum ersten Mal in Betrieb genommen und ist noch nicht eingelernt. |
| B | Balken oben | Tor in Endlage Tor-Auf |
| C | Balken Mitte, blinkt | Tor fährt zu den Endlagen |
| D | Balken Mitte, leuchtet | Tor in beliebiger Position gestoppt |
| E | Balken unten | Tor in Endlage Tor-Zu |
| F | Balken seitlich und Mitte | Tor in programmierter Zwischenendlage (1/2-Auf Position) |
| G | Balken oben, Mitte, unten, ständig leuchtend | Tor in programmierter RWA-Position |

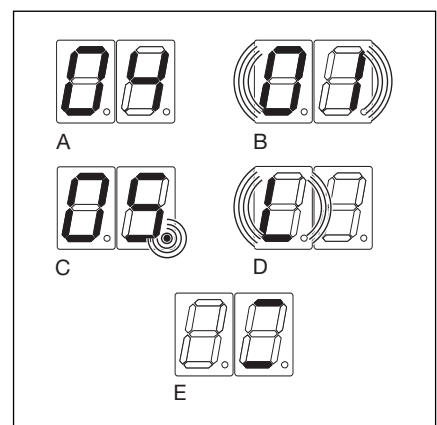


5-2.2 Darstellungen für die Torpositionen

5.2.3 Mögliche Meldungen

Diese Meldungen während des Betriebs können auf beiden 7-Segment-Anzeigenstellen dargestellt werden.

- | | | |
|----------|--|--|
| A | Zweistellige Zahl, ständig leuchtend | stellt eine Menünummer dar (z.B. Menü 04) |
| B | Zweistellige Zahl, blinkend | zeigt die zurzeit eingestellte Funktionsnummer eines Menüs an (z.B. Funktion 01) |
| C | Einstellige / zweistellige Zahl mit blinkendem Punkt | es wird eine Fehlernummer angezeigt (z.B. Fehlernummer 05) |
| D | L blinkend | eine Lernfahrt ist im Totmannbetrieb durchzuführen |
| E | Balken oben und unten, ständig leuchtend | Torpositionsgeber/Kabel nicht angeschlossen oder defekt |



5-2.3 Mögliche Betriebsmeldungen

5.2.4 Anzeige - Taster auf dem Steuerungsgehäuse betätigt -

Betätigung der Tasten auf dem Steuerungsgehäuse führt zu Signaländerungen an den entsprechenden Eingängen und wird auf dem Display für die Dauer von 2 Sekunden angezeigt.

Taste	Displayanzeige	
Stopp	50	
Auf	51	
Zu	52	
1/2	53	
Schlüsselschalter in Pos. 1	54	Stecker des Schlüsselschalters muss auf X4 gesteckt sein (siehe Programm-Menü 17)

5.2.5 Anzeige - Extern angeschlossene Taster betätigt -

Betätigung der extern angeschlossenen Taster führt zu Signaländerungen an den entsprechenden Eingängen und wird auf dem Display für die Dauer von 2 Sekunden angezeigt.

Taste	Displayanzeige
Stopp	60
Auf	61
Zu	62
1/2	63
Impuls	64

5.2.6 Anzeige - Signale an den Eingängen der Expansionseinheiten -

Signaländerungen an den zu den Expansionseinheiten zugehörigen Eingängen werden auf dem Display für die Dauer von 2 Sekunden angezeigt (siehe auch Kapitel 7).

Eingang	Displayanzeige
Eingang 1, Fahrbahnregelung X60	70
Eingang 2, Fahrbahnregelung X60	71
Eingang 3, Fahrbahnregelung X60	72
Eingang 4, Fahrbahnregelung X60	73
Eingang 5, Fahrbahnregelung X61	74
Eingang 6, Fahrbahnregelung X61	75
Eingang 7, Fahrbahnregelung X61	76
Eingang 8, Fahrbahnregelung X61	77
Eingang 1, Optionsrelais X61	74

5.2.7 Anzeige während des automatischen Betriebes

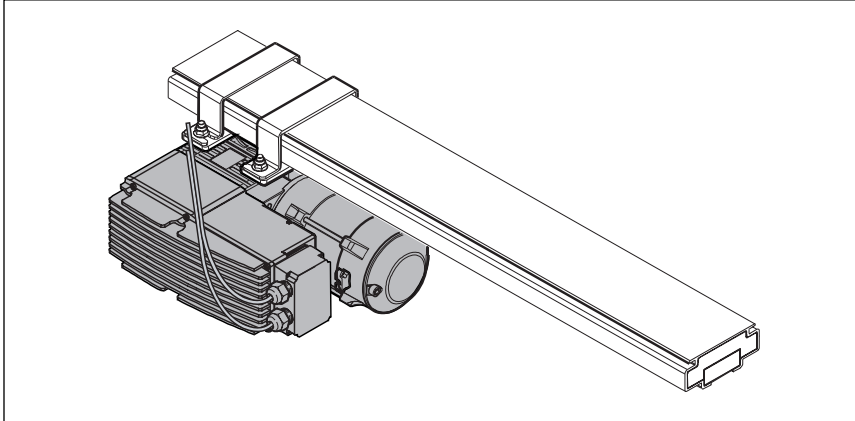
Bei Einsatz der Platine automatischem Zulauf / Fahrbahnregelung wird eine Belegung oder Defekt der Sicherheitslichtschranke (angeschlossen an X20/X2/X22) wie folgt dargestellt: die Anzeige wechselt von der Zahl 12 auf die Anzeige Tor-Zu.

6 Inbetriebnahme

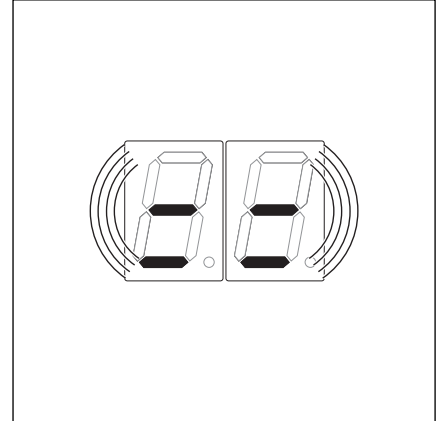
6.1 Montagearten des Wellenantriebes

Bei den verschiedenen Montagearten ist die Drehrichtung des Antriebes und damit die Torbewegung unterschiedlich. Dies ist **vor** der Inbetriebnahme der Steuerung zu berücksichtigen.

6.1.1 Montageart „Kipptor“



6-1.1 Montageart "Kipptor"



6-1.2 Einstellung der Steuerung

6.2 Programm-Menü

6.2.1 Allgemeines zum Programm-Menü

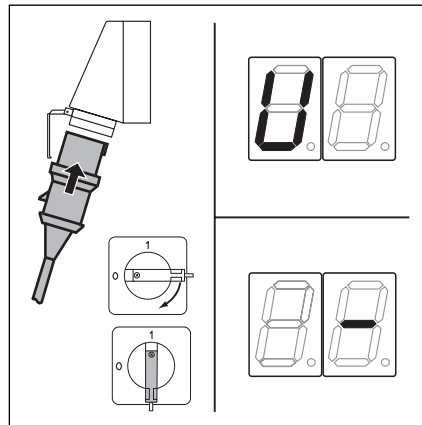
Zur Inbetriebnahme müssen Sie Folgendes beachten:



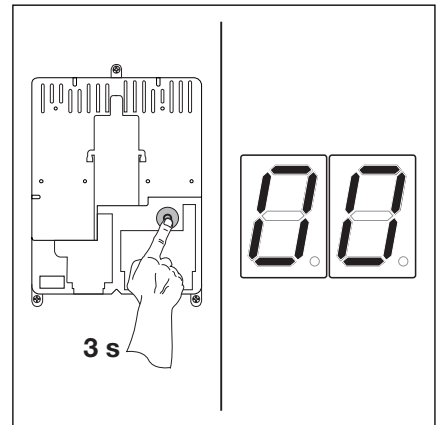
Vor der Programmierung der Steuerung muss sichergestellt werden, dass sich keine Personen oder Gegenstände im Gefahrenbereich des Tores befinden, da sich bei einigen Einstellungen das Tor bewegt.

6.2.2 Arbeitsschritte zur Programmierung der Steuerung

- Stromzuführung herstellen
 - Aus Sicherheitsgründen das Tor manuell auf ca. 1000 mm Höhe öffnen (siehe Kapitel 8.2).
 - CEE-Stecker in die Steckdose stecken.
 - Hauptschalter (optional) auf Position **1** drehen.
- Zustandanzeige
 - Bei Erstinbetriebnahme **U** für eine nicht eingelernte Steuerung oder **—** für die Zwischenendlage.
- Programmierung einleiten
 - Steuerungsgehäuse öffnen.
 - Programmieraster 3 Sek. drücken.
 - Die Anzeige zeigt **00**.

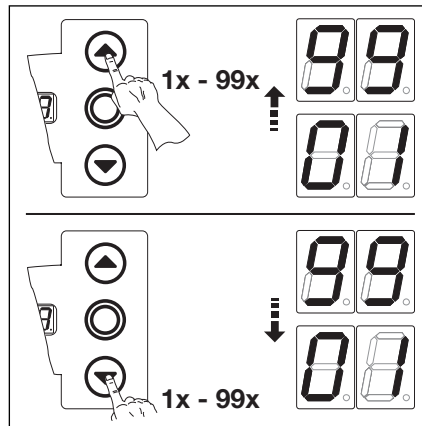


6-2.1 Stromzuführung herstellen, Anzeige "Ungelernt" oder "Zwischenendlage".

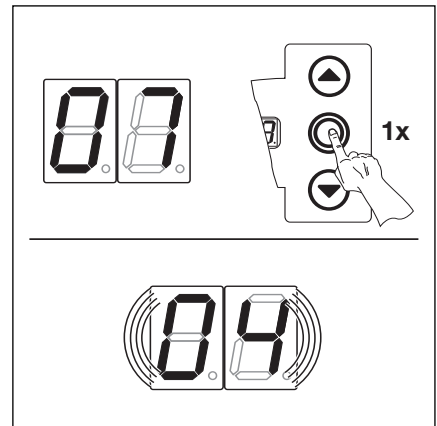


6-2.2 Programmierung einleiten

- Menünummer auswählen
 - Die Taste Tor-Auf entsprechend oft drücken, bis die gewünschte Menünummer erreicht ist (Beispiel **07**).
 - Durch entsprechend häufiges Drücken der Taste Tor-Zu kann zurück geblättert werden.
- Menünummer bestätigen
 - Wird die gewünschte Menünummer angezeigt, die Taste Stopp einmal drücken. Es erscheint blinkend die Funktionsnummer des ausgewählten Menüs (Beispiel **04**).

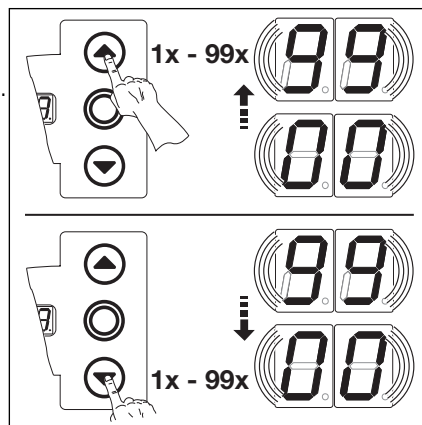


6-2.3 Menünummer auswählen

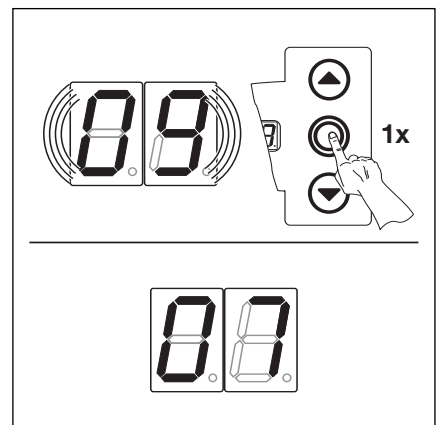


6-2.4 Menünummer (07) bestätigen. Funktionsnummer (04) wird angezeigt.

- Funktionsnummer verändern
 - Die Taste Tor-Auf entsprechend oft drücken, bis die gewünschte Funktionsnummer erreicht ist (Beispiel **09**).
 - Durch entsprechend häufiges Drücken der Taste Tor-Zu kann zurück geblättert werden.
- Funktionsnummer bestätigen
 - Wird die gewünschte Funktionsnummer angezeigt, die Taste Stopp einmal drücken. Es erscheint die vorher ausgewählte Menünummer (Beispiel **07**).



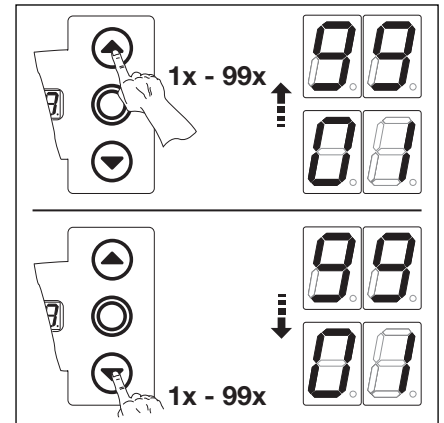
6-2.5 Die Funktionsnummer verändern



6-2.6 Funktionsnummer (09) bestätigen. Die Menünummer (07) wird angezeigt.

entweder

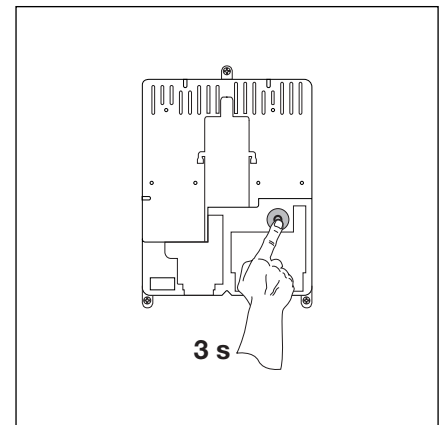
- Neue Menünummer auswählen und entsprechende Funktionsnummer ändern.



6-3.1 Neue Menünummer wählen

oder

- Programmierung beenden
 - Programmierertaster 3 Sek. drücken.
 - Die Anzeige zeigt den entsprechenden Betriebszustand an (Endlage oder Zwischenendlage).



6-3.2 Programmierung beenden

Erfolgt 60 Sekunden kein Tastendruck, werden die geänderten Einstellungen verworfen und die Steuerung verlässt automatisch den Programmiermodus.

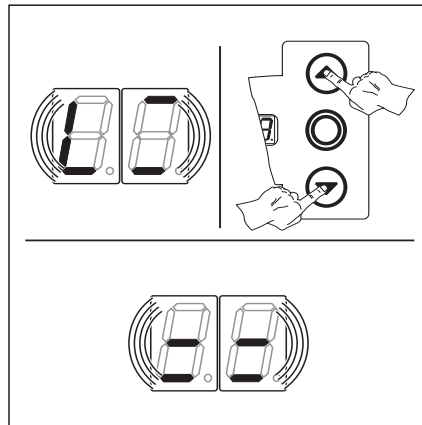
6.3 Programm-Menü 01 - Montageart festlegen / Endlagen lernen -

Dieses Menü wird nur im **Totmannbetrieb** und **ohne Kraftbegrenzung** durchgeführt. Eine Feineinstellung der Endlage kann in Menü 03/04 durchgeführt werden.

Arbeitsschritte

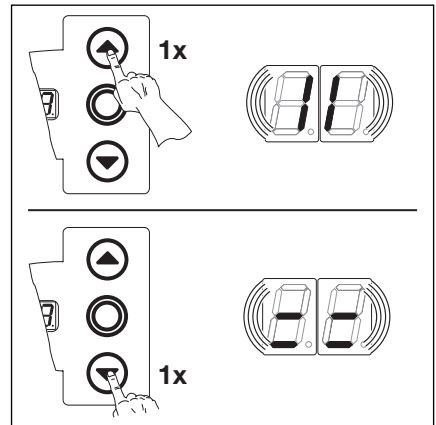
- Programmierung einleiten (siehe Kapitel 6.2).
 - Steuerungsgehäuse öffnen, die Programmier Taste 3 Sek. drücken. Die Anzeige zeigt die Menünummer **00**.
 - Die Taste Tor-Auf 1x drücken. Die Anzeige zeigt die Menünummer **01**.
 - Die Taste Stopp 1x drücken. Die Anzeige zeigt blinkend die „Position“ **L**.
 - Durch Drücken der Taste Stopp kann der Vorgang abgebrochen werden.

- Vorhandene Werte löschen
 - Die Tasten Tor-Auf und Tor-Zu gleichzeitig drücken.
 - Die vorhandenen Werte sind gelöscht und es erscheint blinkend die Montageart „Horizontal“ **==**.



6-4.1 Vorhandene Werte löschen, Anzeige zeigt die Montageart „Horizontal“

- Montageart festlegen (Kap. 6.1)
 - Taste Tor-Auf 1x drücken für Montageart „Vertikal“ **||**.
 - oder**
 - Taste Tor-Zu 1x drücken für Montageart „Horizontal“
 - Die Taste Stopp einmal drücken.
 - Die Montageart ist eingelernt und es erscheint blinkend die Anzeige „Position“ **L**.

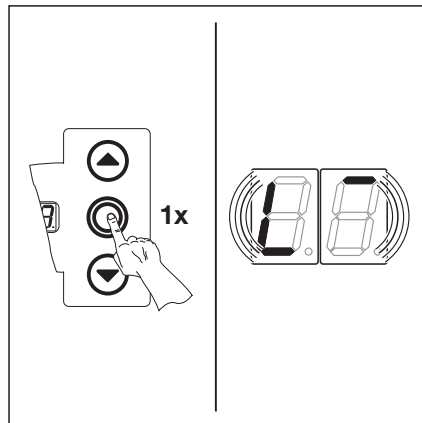


6-4.2 Montageart „Vertikal (gespiegelt)“ oder „Horizontal“ wählen.

- Endlage **Tor-Auf** programmieren
 - Taste Tor-Auf solange drücken, bis die obere Endlage erreicht ist.

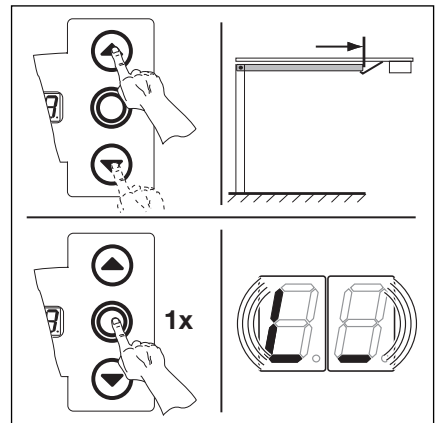
Gegebenenfalls kann man mit der Taste Tor-Zu korrigieren.

- Die Taste Stopp einmal drücken.
- Die Endlage Tor-Auf ist eingelernt und es erscheint blinkend die Anzeige „Position“ **L**.



6-4.3 Anzeige „Montageart“ bestätigen, die Anzeige „Position“ **L** erscheint

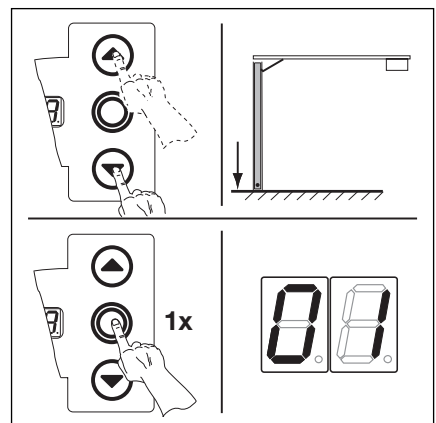
- Endlage **Tor-Zu** programmieren
 - Taste Tor-Zu solange drücken (Totmannbetrieb), bis die untere Endlage erreicht ist.
 - Gegebenenfalls kann man mit der Taste Tor-Auf korrigieren.
 - Die Taste Stopp einmal drücken.
 - Die Endlage Tor-Zu ist eingelernt und es erscheint die Menünummer **01**.
 - Die Programmierung „Endlagen“ ist abgeschlossen.



6-4.4 Endlage Tor-Auf programmieren

- Eine Kontrollfahrt der Endlagen mit dem **Menü 02** durchführen.

Nach jeder Fahrt im Totmannbetrieb reagiert die Steuerung nach dem Stopp des Tores erst nach ca. 1,5 Sek. auf den nächsten Fahrtbefehl. In dieser Zeit blinkt die Anzeige nicht.



6-4.5 Endlage Tor-Zu programmieren

6.4 Programm-Menü 02 - Kontrollfahrt Endlagen -

Dieses Menü dient als Hilfe zum Überprüfen der Torendlagen nach dem Einlernen (Menü 01) und Feineinstellung (Menü 03/04) und wird nur im **Totmannbetrieb** und **ohne Kraftbegrenzung** durchgeführt.

Arbeitsschritte

• **entweder:**

Wenn sich die Steuerung bereits im Programmiermodus befindet, über die Taste Tor-Auf bzw. Tor-Zu das entsprechende Menü anwählen (siehe Kapitel 6.2).

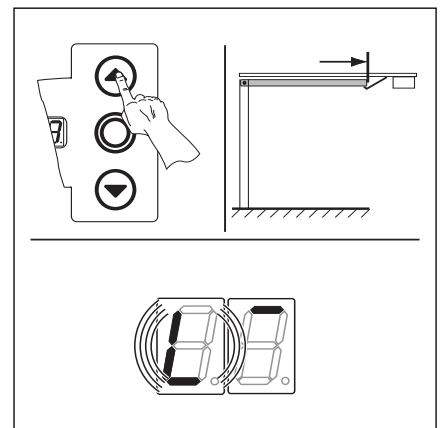
oder:

Programmierung über Programmieraster einleiten (siehe Kapitel 6.2) und zum entsprechenden Menü wechseln.

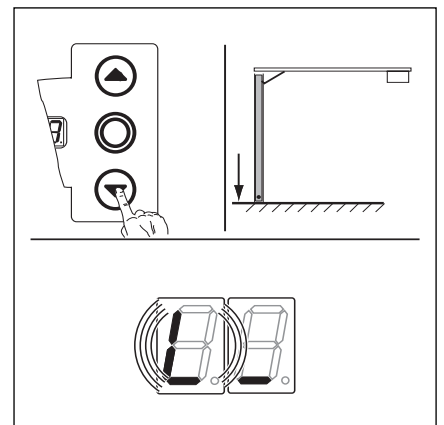
- Die Taste Stopp 1x drücken. Die Anzeige zeigt blinkend die „Position“ **L -**.
- Endlage **Tor-Auf** kontrollieren
 - Taste Tor-Auf solange drücken (Totmannbetrieb), bis die obere Endlage erreicht ist.
 - Das Tor stoppt und es erscheint blinkend die Anzeige „Position“ **L -**.
- Endlage **Tor-Zu** kontrollieren
 - Taste Tor-Zu solange drücken (Totmannbetrieb), bis die untere Endlage erreicht ist.
 - Das Tor stoppt und es erscheint blinkend die Anzeige „Position“ **L -**.

Nach jeder Fahrt im Totmannbetrieb reagiert die Steuerung nach dem Stopp des Tores erst nach ca. 1,5 Sek. auf den nächsten Fahrtbefehl. In dieser Zeit blinkt die Anzeige nicht.

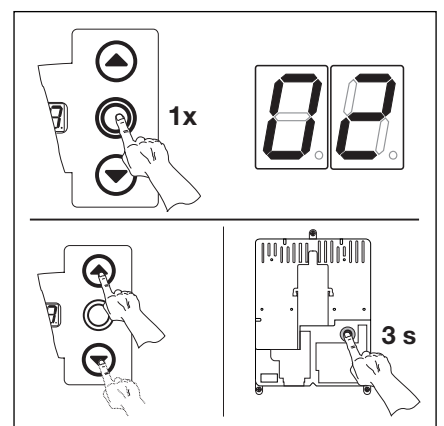
- Menü beenden
 - Die Taste Stopp einmal drücken.
 - Es erscheint die Menünummer **02**.
 - Das Einstellen der Funktionen in diesem Menü ist damit abgeschlossen.
- Weitere Funktionen einstellen
 - Über Taste Tor-Auf bzw. Tor-Zu das entsprechende Menü anwählen.
 - Funktionen ändern.
- oder**
- Programmierung beenden
 - Programmieraster 3 Sek. drücken.
 - Die Anzeige zeigt die entsprechende Torposition an.



6-5.1 Endlage Tor-Auf kontrollieren



6-5.2 Endlage Tor-Zu kontrollieren



6-5.3 Funktionsnummer bestätigen. Programmierung beenden.

6.5 Programm-Menü 03 - Feineinstellung der Endlage Tor-Auf -

Im diesem Menü kann man die tatsächliche Endlagenposition Tor-Auf gegenüber der gelernten Endlage aus Menü 01 in 9 Schritten verschieben. Dieser Vorgang ist beliebig oft wiederholbar.

Arbeitsschritte

• entweder:

Wenn sich die Steuerung bereits im Programmiermodus befindet, über die Taster Tor-Auf bzw. Tor-Zu das entsprechende Menü anwählen (siehe Kapitel 6.2).

oder:

Programmierung über Programmieraster einleiten (siehe Kapitel 6.2) und zum entsprechenden Menü wechseln.

- Die Taste Stopp 1x drücken. Die Anzeige zeigt blinkend die eingestellte Schrittzahl.
- Endlage Tor-Auf weiter in Richtung **Tor-Auf** einstellen
 - Taste Tor-Auf drücken. Jeder Druck auf die Taste verlagert die tatsächliche Endlage einen Schritt weiter **hinter** die gelernte Endlage.
 - Mögliche Schrittweite sind 9 Schritte (die Schrittweite ist abhängig von Getriebe und Seiltrommel).

Nach jeder Änderung durch die Feineinstellung muss die tatsächliche Endlage des Tores überprüft werden. Dazu im Programmiermodus bleiben und direkt in das Menü 02 „Kontrollfahrt Endlagen“ wechseln.

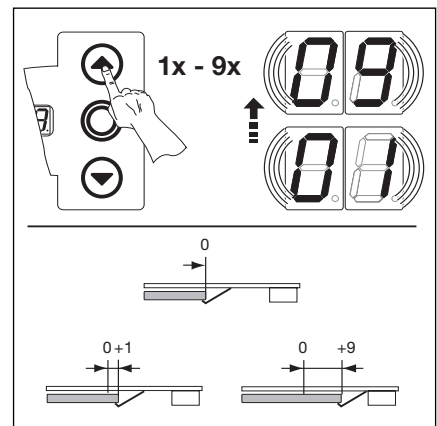
- Endlage Tor-Auf zurück in Richtung **Tor-Zu** einstellen
 - Taste Tor-Zu drücken. Jeder Druck auf die Taste verlagert die tatsächliche Endlage einen Schritt weiter **vor** die gelernte Endlage.
 - Mögliche Schrittweite sind 9 Schritte (die Schrittweite ist abhängig von Getriebe und Seiltrommel).

Nach jeder Änderung durch die Feineinstellung muss die tatsächliche Endlage des Tores überprüft werden. Dazu im Programmiermodus bleiben und direkt in das Menü 02 „Kontrollfahrt Endlagen“ wechseln.

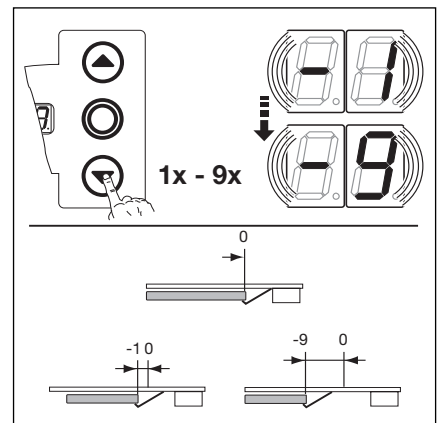
- Menü beenden
 - Die Taste Stopp einmal drücken.
 - Es erscheint die Menünummer **03**.
 - Das Einstellen der Funktionen in diesem Menü ist damit abgeschlossen.
- Weitere Funktionen einstellen
 - Über Taste Tor-Auf bzw. Tor-Zu das entsprechende Menü anwählen.
 - Funktionsnummer ändern.

oder

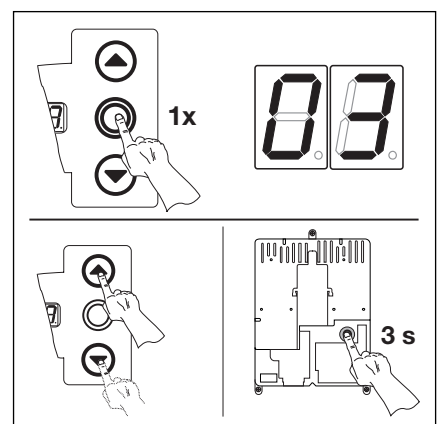
- Programmierung beenden
 - Programmieraster 3 Sek. drücken.
 - Die Anzeige zeigt die entsprechende Torposition an.



6-6.1 Endlage Tor-Auf weiter Richtung Tor-Auf einstellen.



6-6.2 Endlage Tor-Auf zurück Richtung Tor-Zu einstellen.



6-6.3 Funktionsnummer bestätigen. Programmierung beenden.

6.6 Programm-Menü 04 - Feineinstellung der Endlage Tor-Zu -

Im diesem Menü kann man die tatsächliche Endlagenposition Tor-Zu gegenüber der gelernten Endlage aus Menü 01 in 9 Schritten verschieben. Dieser Vorgang ist beliebig oft wiederholbar.

Arbeitsschritte

• **entweder:**

Wenn sich die Steuerung bereits im Programmiermodus befindet, über die Taster Tor-Auf bzw. Tor-Zu das entsprechende Menü anwählen (siehe Kapitel 6.2).

oder:

Programmierung über Programmieraster einleiten (siehe Kapitel 6.2) und zum entsprechenden Menü wechseln.

- Die Taste Stopp 1x drücken. Die Anzeige zeigt blinkend die eingestellte Schrittzahl.

- Endlage Tor-Zu zurück in Richtung **Tor-Auf** einstellen
 - Taste Tor-Auf drücken. Jeder Druck auf die Taste verlagert die tatsächliche Endlage einen Schritt zurück **vor** die gelernte Endlage.
 - Mögliche Schrittweite sind 9 Schritte (die Schrittweite ist abhängig von Getriebe und Seiltrommel).

Nach jeder Änderung durch die Feineinstellung muss die tatsächliche Endlage des Tores überprüft werden. Dazu im Programmiermodus bleiben und direkt in das Menü 02 „Kontrollfahrt Endlagen“ wechseln.

- Endlage Tor-Zu weiter in Richtung **Tor-Zu** einstellen
 - Taste Tor-Zu drücken. Jeder Druck auf die Taste verlagert die tatsächliche Endlage einen Schritt weiter **hinter** die gelernte Endlage.
 - Mögliche Schrittweite sind 9 Schritte (die Schrittweite ist abhängig von Getriebe und Seiltrommel).

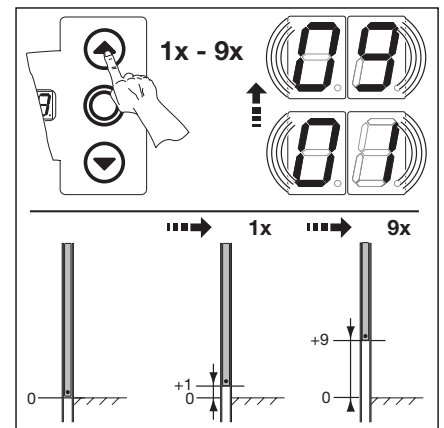
Nach jeder Änderung durch die Feineinstellung muss die tatsächliche Endlage des Tores überprüft werden. Dazu im Programmiermodus bleiben und direkt in das Menü 02 „Kontrollfahrt Endlagen“ wechseln.

- Menü beenden
 - Die Taste Stopp einmal drücken.
 - Es erscheint die Menünummer **04**.
 - Das Einstellen der Funktionen in diesem Menü ist damit abgeschlossen.

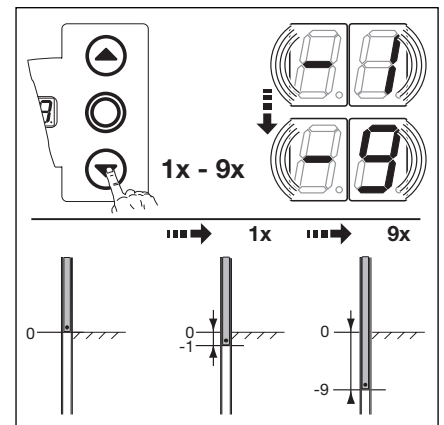
- Weitere Funktionen einstellen
 - Über Taste Tor-Auf bzw. Tor-Zu das entsprechende Menü anwählen.
 - Funktionen ändern.

oder

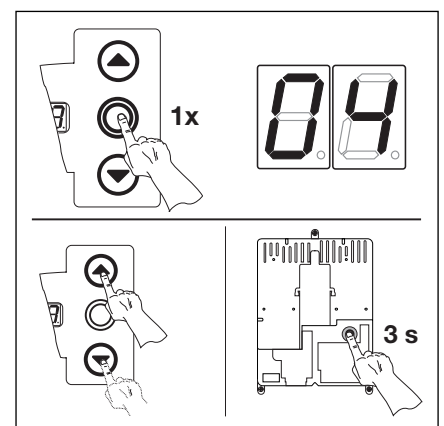
- Programmierung beenden
 - Programmieraster 3 Sek. drücken.
 - Die Anzeige zeigt die entsprechende Torposition an.



6-7.1 Endlage Tor-Zu zurück Richtung Tor-Auf einstellen



6-7.2 Endlage Tor-Zu weiter Richtung Tor-Zu einstellen



6-7.3 Funktionsnummer bestätigen. Programmierung beenden

6.7 Programm-Menü 05 - Selbsthaltungs-Betrieb in Richtung Tor-Auf -

Mit diesem Menü kann für Rolll Tore der Betrieb mit Selbsthaltung in Richtung Tor-Auf gewählt werden.

Landesspezifischen Bestimmungen entsprechend notwendiger Sicherheitseinrichtungen sind zu beachten!

Arbeitsschritte

- **entweder:**

Wenn sich die Steuerung bereits im Programmiermodus befindet, über die Taster Tor-Auf bzw. Tor-Zu das entsprechende Menü anwählen (siehe Kapitel 6.2).

- **oder:**

Programmierung über Programmier­taster einleiten (siehe Kapitel 6.2) und zum entsprechenden Menü wechseln.

- Die Taste Stopp 1x drücken. Die Anzeige zeigt blinkend die eingestellte Funktionsnummer.

- Funktion einstellen
 - Taste Tor-Auf drücken. Jeder Druck erhöht die Funktionsnummer (max. Funktionsnummer **01**).

- **oder**

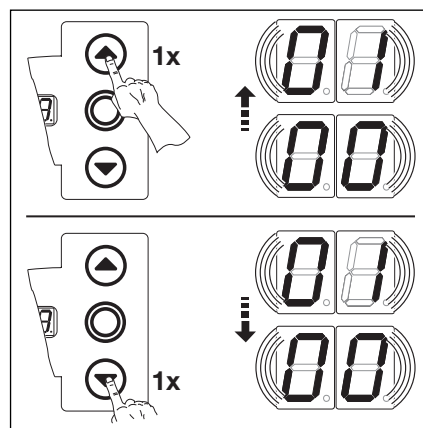
- Taste Tor-Zu drücken. Jeder Druck verringert die Funktionsnummer (min. Funktionsnummer **00**).

- Menü beenden
 - Die Taste Stopp einmal drücken.
 - Es erscheint die Menünummer **05**.
 - Das Einstellen der Funktionen in diesem Menü ist damit abgeschlossen.

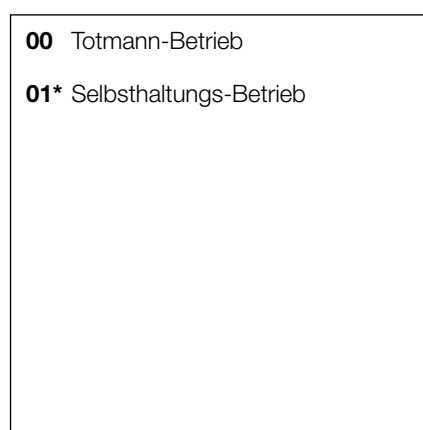
- Weitere Funktionen einstellen
 - Über Taste Tor-Auf bzw. Tor-Zu das entsprechende Menü anwählen.
 - Funktionen ändern.

- **oder**

- Programmierung beenden
 - Programmier­taster 3 Sek. drücken.
 - Die Anzeige zeigt die entsprechende Torposition an.

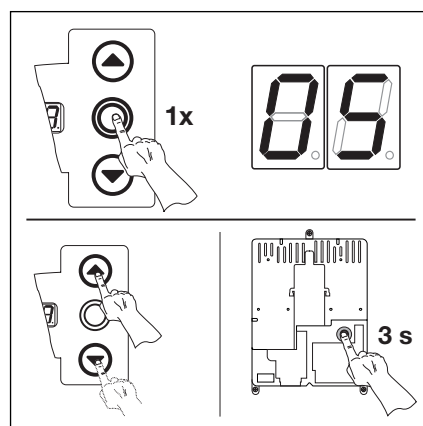


6-8.1 Wählen der Funktionsnummer



6-8.2 Die einstellbaren Funktionen.

* = Werkseinstellung.



6-8.3 Funktionsnummer bestätigen. Programmierung beenden.

6.8 Programm-Menü 07 - Position der Reversiergrenze (SKS-Stopp) einstellen -

Die Landespezifischen Bestimmungen für diese Maß sind zu beachten

Arbeitsschritte

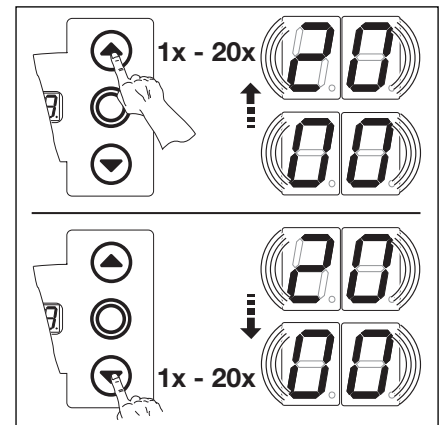
• **entweder:**

Wenn sich die Steuerung bereits im Programmiermodus befindet, über die Taster Tor-Auf bzw. Tor-Zu das entsprechende Menü anwählen (siehe Kapitel 6.2).

oder:

Programmierung über Programmieraster einleiten (siehe Kapitel 6.2) und zum entsprechenden Menü wechseln.

- Die Taste Stopp 1x drücken. Die Anzeige zeigt blinkend die eingestellte Funktionsnummer.
- Funktion auswählen
 - Taste Tor-Auf drücken. Jeder Druck erhöht die Funktionsnummer (max. Funktionsnummer **20**).
 - oder**
 - Taste Tor-Zu drücken. Jeder Druck verringert die Funktionsnummer (min. Funktionsnummer **01**).
 - oder**
 - Bei Funktionsnummer **00** ist die Funktion abgeschaltet.
- Menü beenden
 - Die Taste Stopp einmal drücken.
 - Es erscheint die Menünummer **07**.
 - Das Einstellen der Funktionen in diesem Menü ist damit abgeschlossen.



6-9.1 Wählen der Funktionsnummer

Allgemein

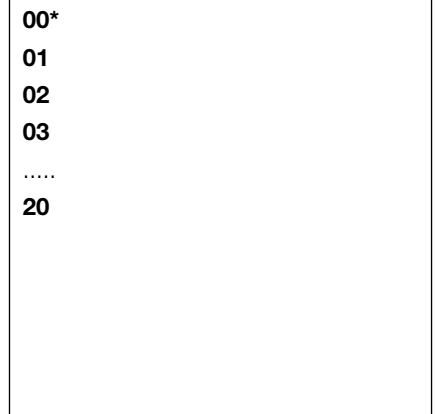
Beim Ansprechen der Schließkantensicherung während der Fahrt Tor-Zu wird die Laufrichtung umgekehrt. Die Position SKS-Stopp deaktiviert die Schließkantensicherung kurz vor dem Erreichen der Endlage Tor-Zu, um Fehlreaktionen (z.B. ungewolltes Reversieren) zu unterbinden.

Hinweis zu Funktionsnummer 00

Die Schließkantensicherung ist bis in die Endlage Tor-Zu aktiv

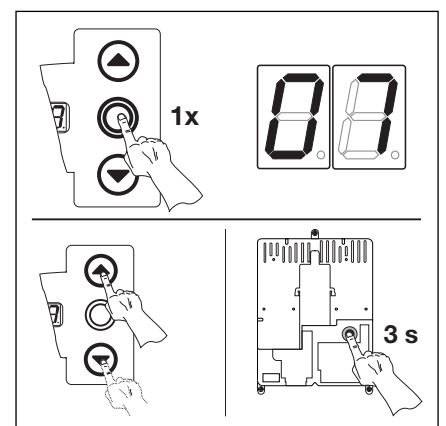
Hinweis zu Funktionsnummer 01-20

Mit ansteigender Funktionsnummer wird die Position des SKS-Stoppes in Richtung Tor-Auf geschoben. Die Landespezifischen Bestimmungen für diese Maß sind zu beachten (im Bereich der EN12453 zur Zeit max. 50 mm).



6-9.2 Die einstellbaren Funktionen.
* = Werkseinstellung.

- Weitere Funktionen einstellen
 - Über Taste Tor-Auf bzw. Tor-Zu das entsprechende Menü anwählen.
 - Funktionen ändern.
- oder**
- Programmierung beenden
 - Programmieraster 3 Sek. drücken.
 - Die Anzeige zeigt die entsprechende Torposition an.



6-9.3 Funktionsnummer bestätigen. Programmierung beenden.

6.9 Programm-Menü 08 - Einlernen der Zwischenendlage Tor-Auf (1/2-Auf) -

Mit der Funktion Zwischenendlage fährt das Tor über die Taste 1/2-Auf nur bis zu einer bestimmten, eingelernten Höhe auf. Dieses Menü wird nur im Totmannbetrieb durchgeführt. Gelernte Zwischenendlagen können in Menü 99 gelöscht werden.

Arbeitsschritte

- **entweder:**

Wenn sich die Steuerung bereits im Programmiermodus befindet, über die Taster Tor-Auf bzw. Tor-Zu das entsprechende Menü anwählen (siehe Kapitel 6.2).

- **oder:**

Programmierung über Programmier­taster einleiten (siehe Kapitel 6.2) und zum entsprechenden Menü wechseln.

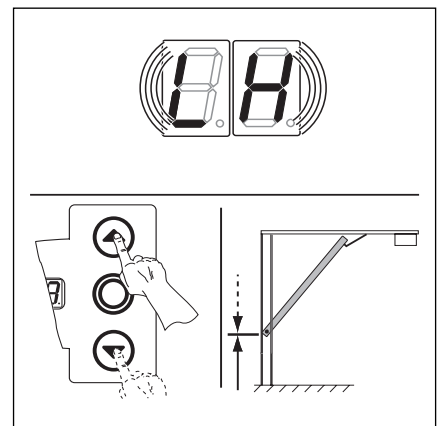
- Die Taste Stopp 1x drücken. Die Anzeige zeigt blinkend die „Position“ **L I-I**.
- Zwischenendlage einlernen
 - Taste Tor-Auf solange drücken (Totmannbetrieb) bis die gewünschte Zwischenlagenhöhe erreicht ist.
 - Gegebenenfalls mit der Taste Tor-Zu korrigieren.

Nach jeder Fahrt im Totmannbetrieb reagiert die Steuerung nach dem Stopp des Tores erst nach ca. 1,5 Sek. auf den nächsten Fahrtbefehl. In dieser Zeit blinkt die Anzeige nicht.

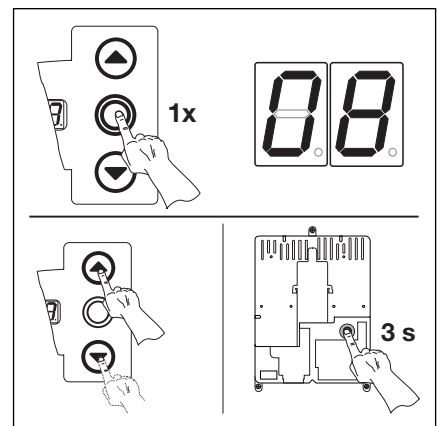
- Menü beenden
 - Die Taste Stopp einmal drücken.
 - Es erscheint die Menünummer **08**.
 - Das Einstellen der Funktionen in diesem Menü ist damit abgeschlossen.
- Weitere Funktionen einstellen
 - Über Taste Tor-Auf bzw. Tor-Zu das entsprechende Menü anwählen.
 - Funktionen ändern.

- **oder**

- Programmierung beenden
 - Programmier­taster 3 Sek. drücken.
 - Die Anzeige zeigt die entsprechende Torposition an.



6-10.1 Zwischenendlage Tor-Auf einlernen



6-10.2 Funktionsnummer bestätigen. Programmierung beenden.

6.10 Programm-Menü 09 - Zeit für Anfahrwarnung / Vorwarnung -

Mit diesen Zeiten arbeiten die Multifunktionsplatinen, die in Menü 18/19 zu aktivieren sind (Zeit in Sekunden).

Arbeitsschritte

• **entweder:**

Wenn sich die Steuerung bereits im Programmiermodus befindet, über die Taster Tor-Auf bzw. Tor-Zu das entsprechende Menü anwählen (siehe Kapitel 6.2).

oder:

Programmierung über Programmieraster einleiten (siehe Kapitel 6.2) und zum entsprechenden Menü wechseln.

- Die Taste Stopp 1x drücken. Die Anzeige zeigt blinkend die eingestellte Funktionsnummer.

- Funktion einstellen

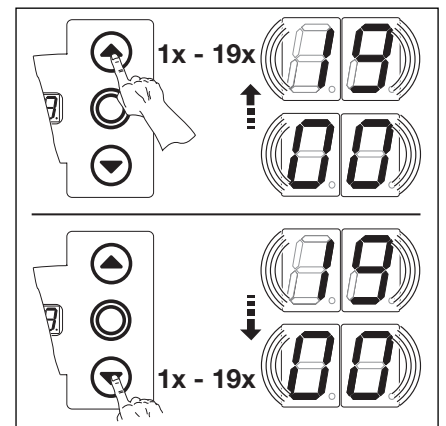
- Taste Tor-Auf drücken. Jeder Druck erhöht die Funktionsnummer (max. Funktionsnummer 19).

oder

- Taste Tor-Zu drücken. Jeder Druck verringert die Funktionsnummer (min. Funktionsnummer 01).

oder

- Bei Funktionsnummer 00 ist die Funktion abgeschaltet.



6-11.1 Wählen der Funktionsnummer

Hinweis:

Anfahrwarnung = Signal bei Betrieb ohne Automatik vor und während jeder Torfahrt.

Vorwarnung = Signal bei Betrieb mit Automatik (Zulaufsteuerung/Fahrbahnregelung) vor der Torfahrt-Zu und während jeder Torfahrt.

00*	—	11	12
01	1	12	15
02	2	13	20
03	3	14	25
04	4	15	30
05	5	16	40
06	6	17	50
07	7	18	60
08	8	19	70
09	9		
10	10		

6-11.2 Die einstellbaren Funktionen.

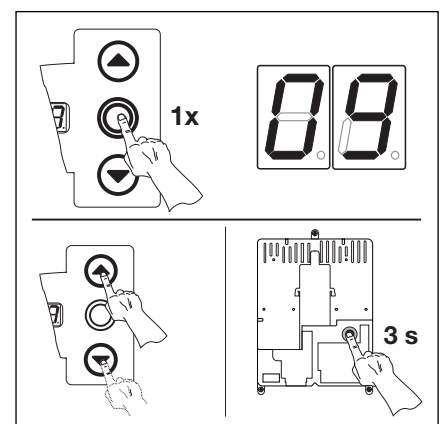
* = Werkseinstellung.

- Menü beenden
 - Die Taste Stopp einmal drücken.
 - Es erscheint die Menünummer 09.
 - Das Einstellen der Funktionen in diesem Menü ist damit abgeschlossen.

- Weitere Funktionen einstellen
 - Über Taste Tor-Auf bzw. Tor-Zu das entsprechende Menü anwählen.
 - Funktionen ändern.

oder

- Programmierung beenden
 - Programmieraster 3 Sek. drücken.
 - Die Anzeige zeigt die entsprechende Torposition an.



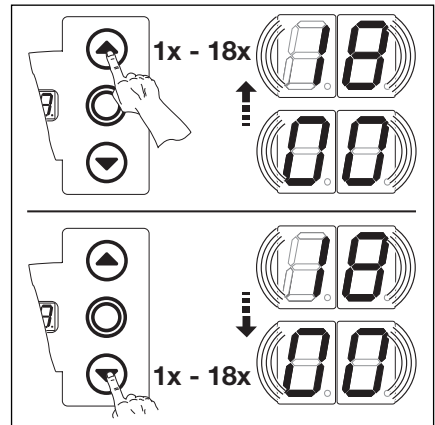
6-11.3 Funktionsnummer bestätigen. Programmierung beenden.

6.11 Programm-Menü 10 - Aufhaltezeit bei automatischem Zulauf oder Fahrbahnregelung einstellen -

Die Aufhaltezeit ist die Zeit, für die das Tor nach dem Erreichen der Endlage Tor-Auf für den Durchgang geöffnet ist. Nach dem Ablauf der Aufhaltezeit und der Vorwarnzeit (Menü 09) wird das Tor zugefahren (Zeit in Sekunden). Die Betriebsart muss zusätzlich in Menü 20 programmiert werden.

Arbeitsschritte

- **entweder:**
Wenn sich die Steuerung bereits im Programmiermodus befindet, über die Taster Tor-Auf bzw. Tor-Zu das entsprechende Menü anwählen (siehe Kapitel 6.2).
- **oder:**
Programmierung über Programmier­taster einleiten (siehe Kapitel 6.2) und zum entsprechenden Menü wechseln.
- Die Taste Stopp 1x drücken. Die Anzeige zeigt blinkend die eingestellte Funktionsnummer.
- Funktion einstellen
 - Taste Tor-Auf drücken. Jeder Druck erhöht die Funktionsnummer (max. Funktionsnummer **18**).
 - **oder**
 - Taste Tor-Zu drücken. Jeder Druck verringert die Funktionsnummer (min. Funktionsnummer **01**).
 - **oder**
 - Bei Funktionsnummer **00** ist die Funktion abgeschaltet.



6-12.1 Wählen der Funktionsnummer

Hinweis:

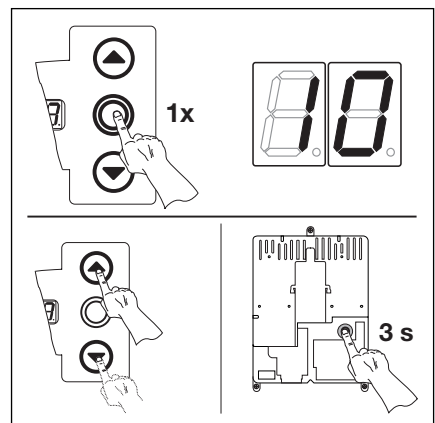
Die Betriebsart muss in Programm-Menü 20 eingestellt werden.

00* —	11 90
01 5	12 120
02 10	13 180
03 15	14 240
04 20	15 300
05 25	16 360
06 30	17 420
07 35	18 480
08 40	
09 50	
10 60	

6-12.2 Die einstellbaren Funktionen.

* = Werkseinstellung.

- Menü beenden
 - Die Taste Stopp einmal drücken.
 - Es erscheint die Menünummer **10**.
 - Das Einstellen der Funktionen in diesem Menü ist damit abgeschlossen.
- Weitere Funktionen einstellen
 - Über Taste Tor-Auf bzw. Tor-Zu das entsprechende Menü anwählen.
 - Funktionen ändern.
- **oder**
- Programmierung beenden
 - Programmier­taster 3 Sek. drücken.
 - Die Anzeige zeigt die entsprechende Torposition an.



6-12.3 Funktionsnummer bestätigen. Programmierung beenden.

6.12 Programm-Menü 11 - Einstellen der Reaktion des Antriebes nach dem Ansprechen der Schließkantensicherung an Buchse X30 -

Hier wird eingestellt, wie sich der Antrieb in Bewegungsrichtung **Tor-Zu** nach dem Ansprechen der an Buchse **X30** angeschlossenen Schließkantensicherung (SKS) verhält.

Arbeitsschritte

• **entweder:**

Wenn sich die Steuerung bereits im Programmiermodus befindet, über die Taster Tor-Auf bzw. Tor-Zu das entsprechende Menü anwählen (siehe Kapitel 6.2).

oder:

Programmierung über Programmieraster einleiten (siehe Kapitel 6.2) und zum entsprechenden Menü wechseln.

- Die Taste Stopp 1x drücken. Die Anzeige zeigt blinkend die eingestellte Funktionsnummer.

- Funktion einstellen

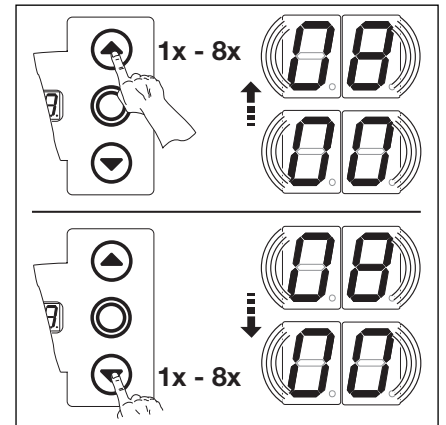
- Taste Tor-Auf drücken. Jeder Druck erhöht die Funktionsnummer (max. Funktionsnummer **08**).

oder

- Taste Tor-Zu drücken. Jeder Druck verringert die Funktionsnummer (min. Funktionsnummer **01**).

oder

- Bei Funktionsnummer **00** ist die Funktion abgeschaltet.



6-13.1 Wählen der Funktionsnummer

00	Totmann ohne Schließkantensicherung (SKS) in Richtung Tor-Zu
01	Totmann mit Schließkantensicherung (SKS) in Richtung Tor-Zu
02	SKS: Entlasten, wenn Tor auf ein Hindernis trifft
03*	SKS: kurzes Reversieren, wenn Tor auf ein Hindernis trifft
04	SKS: langes Reversieren, wenn Tor auf ein Hindernis trifft
05	Totmann mit Widerstandskontaktleiste (8K2) in Richtung Tor-Zu
06	8K2: Entlasten, wenn Tor auf ein Hindernis trifft
07	8K2: kurzes Reversieren, wenn Tor auf ein Hindernis trifft
08	8K2: langes Reversieren, wenn Tor auf ein Hindernis trifft

6-13.2 Die einstellbaren Funktionen.

* = Werkseinstellung.

- Menü beenden

- Die Taste Stopp einmal drücken.
 - Es erscheint die Menünummer **11**.
 - Das Einstellen der Funktionen in diesem Menü ist damit abgeschlossen.

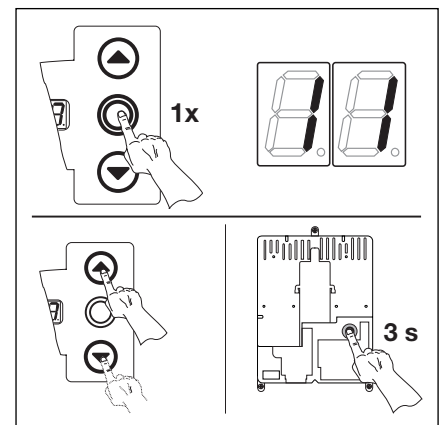
- Weitere Funktionen einstellen

- Über Taste Tor-Auf bzw. Tor-Zu das entsprechende Menü anwählen.
 - Funktionen ändern.

oder

- Programmierung beenden

- Programmieraster 3 Sek. drücken.
 - Die Anzeige zeigt die entsprechende Torposition an.



6-13.3 Funktionsnummer bestätigen. Programmierung beenden.

6.13 Programm-Menü 12 - Einstellen der Reaktion des Antriebes nach dem Ansprechen der Sicherheitseinrichtung an Buchse X20 -

Hier wird eingestellt, wie sich der Antrieb nach dem Ansprechen der an Buchse **X20** angeschlossenen Sicherheitseinrichtung (z.B. eine Lichtschranke) verhält.

Arbeitsschritte

- **entweder:**

Wenn sich die Steuerung bereits im Programmiermodus befindet, über die Taster Tor-Auf bzw. Tor-Zu das entsprechende Menü anwählen (siehe Kapitel 6.2).

- **oder:**

Programmierung über Programmieraster einleiten (siehe Kapitel 6.2) und zum entsprechenden Menü wechseln.

- Die Taste Stopp 1x drücken. Die Anzeige zeigt blinkend die eingestellte Funktionsnummer.

- Funktion einstellen

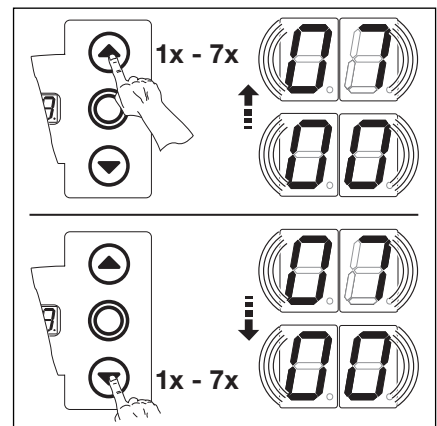
- Taste Tor-Auf drücken. Jeder Druck erhöht die Funktionsnummer (max. Funktionsnummer **07**).

- **oder**

- Taste Tor-Zu drücken. Jeder Druck verringert die Funktionsnummer (min. Funktionsnummer **01**).

- **oder**

- Bei Funktionsnummer **00** ist die Funktion abgeschaltet.



6-14.1 Wählen der Funktionsnummer

Hinweis zu Funktionsnummer 06

Verwendung einer Lichtschranke als Sicherheitselement und Durchfahrtslichtschranke:

Bei Belegung der Lichtschranke wird die Aufhaltezeit abgebrochen. Sollte bei der Torfahrt-Zu die Lichtschranke erneut belegt werden, erfolgt langes Reversieren.

Hinweis zu Funktionsnummer 07

Verwendung einer weit vom Tor entfernten Lichtschranke als Durchfahrtslichtschranke:

Bei Belegung der Lichtschranke wird die Aufhaltezeit abgebrochen.

00* Sicherheitselement (z.B. Lichtschranke) nicht vorhanden

01 Sicherheitselement in Richtung Tor-Zu. Reversieren aus, wenn Sicherheitselement anspricht.

02 Sicherheitselement in Richtung Tor-Zu. Kurzes Reversieren, wenn Sicherheitselement anspricht.

03 Sicherheitselement in Richtung Tor-Zu. Langes Reversieren, wenn Sicherheitselement anspricht.

04 Sicherheitselement (z.B. Einzugsicherung) in Richtung Tor-Auf. Reversieren aus.

05 Sicherheitselement in Richtung Tor-Auf. Kurzes Reversieren, wenn Sicherheitselement anspricht.

06 Aufhaltezeit abbrechen. Sicherheitselement in Richtung Tor-Zu. Langes Reversieren, wenn Sicherheitselement anspricht.

07 Aufhaltezeit abbrechen.

6-14.2 Die einstellbaren Funktionen.

* = Werkseinstellung.

- Menü beenden
 - Die Taste Stopp einmal drücken.
 - Es erscheint die Menüanzeige **12**.
 - Das Einstellen der Funktionen in diesem Menü ist damit abgeschlossen.

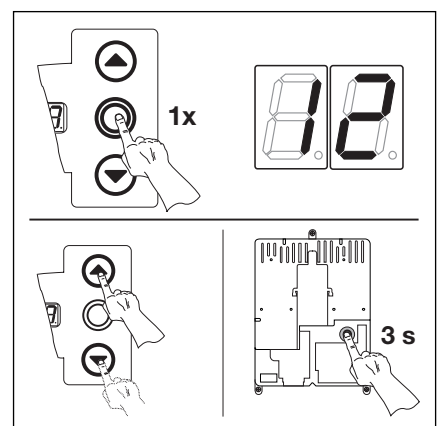
- Weitere Funktionen einstellen

- Über Taste Tor-Auf bzw. Tor-Zu das entsprechende Menü anwählen.
- Funktionen ändern.

- **oder**

- Programmierung beenden

- Programmieraster 3 Sek. drücken.
- Die Anzeige zeigt die entsprechende Torposition an.



6-14.3 Funktionsnummer bestätigen. Programmierung beenden.

6.14 Programm-Menü 13 - Einstellen der Reaktion des Antriebes nach dem Ansprechen der Sicherheitseinrichtung an Buchse X21 -

Hier wird eingestellt, wie sich der Antrieb nach dem Ansprechen der an Buchse **X21** angeschlossenen Sicherheitseinrichtung (z.B. eine Lichtschranke) verhält.

Arbeitsschritte

• **entweder:**

Wenn sich die Steuerung bereits im Programmiermodus befindet, über die Taster Tor-Auf bzw. Tor-Zu das entsprechende Menü anwählen (siehe Kapitel 6.2).

oder:

Programmierung über Programmier­taster einleiten (siehe Kapitel 6.2) und zum entsprechenden Menü wechseln.

- Die Taste Stopp 1x drücken. Die Anzeige zeigt blinkend die eingestellte Funktionsnummer.

- Funktion einstellen

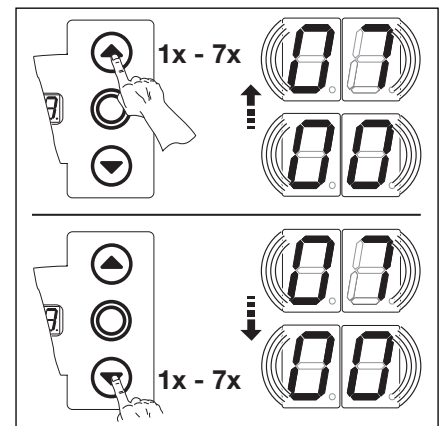
- Taste Tor-Auf drücken. Jeder Druck erhöht die Funktionsnummer (max. Funktionsnummer **07**).

oder

- Taste Tor-Zu drücken. Jeder Druck verringert die Funktionsnummer (min. Funktionsnummer **01**).

oder

- Bei Funktionsnummer **00** ist die Funktion abgeschaltet.



6-15.1 Wählen der Funktionsnummer

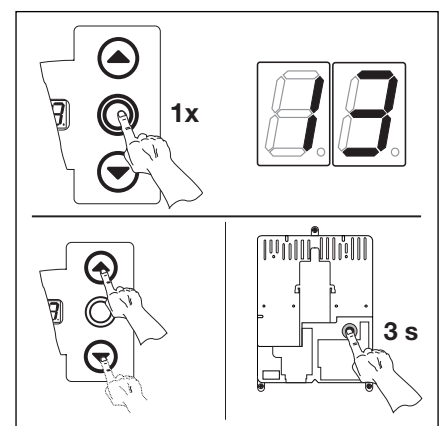
<p>Hinweis zu Funktionsnummer 06 Verwendung einer Lichtschranke als Sicherheitselement und Durchfahrtslichtschranke: Bei Belegung der Lichtschranke wird die Aufhaltezeit abgebrochen. Sollte bei der Torfahrt-Zu die Lichtschranke erneut belegt werden, erfolgt langes Reversieren.</p> <p>Hinweis zu Funktionsnummer 07 Verwendung einer weit vom Tor entfernten Lichtschranke als Durchfahrtslichtschranke: Bei Belegung der Lichtschranke wird die Aufhaltezeit abgebrochen.</p>	<p>00* Sicherheitselement (z.B. Lichtschranke) nicht vorhanden 01 Sicherheitselement in Richtung Tor-Zu. Reversieren aus, wenn Sicherheitselement anspricht. 02 Sicherheitselement in Richtung Tor-Zu. Kurzes Reversieren, wenn Sicherheitselement anspricht. 03 Sicherheitselement in Richtung Tor-Zu. Langes Reversieren, wenn Sicherheitselement anspricht. 04 Sicherheitselement (z.B. Einzugsicherung) in Richtung Tor-Auf. Reversieren aus. 05 Sicherheitselement in Richtung Tor-Auf. Kurzes Reversieren, wenn Sicherheitselement anspricht. 06 Aufhaltezeit abbrechen. Sicherheitselement in Richtung Tor-Zu. Langes Reversieren, wenn Sicherheitselement anspricht. 07 Aufhaltezeit abbrechen.</p> <p>6-15.2 Die einstellbaren Funktionen. * = Werkseinstellung.</p>
---	--

- Menü beenden
 - Die Taste Stopp einmal drücken.
 - Es erscheint die Menünummer **13**.
 - Das Einstellen der Funktionen in diesem Menü ist damit abgeschlossen.

- Weitere Funktionen einstellen
 - Über Taste Tor-Auf bzw. Tor-Zu das entsprechende Menü anwählen.
 - Funktionen ändern.

oder

- Programmierung beenden
 - Programmier­taster 3 Sek. drücken.
 - Die Anzeige zeigt die entsprechende Torposition an.



6-15.3 Funktionsnummer bestätigen. Programmierung beenden.

6.15 Programm-Menü 14 - Einstellen der Reaktion des Antriebes nach dem Ansprechen der Sicherheitseinrichtung an Buchse X22 -

Hier wird eingestellt, wie sich der Antrieb nach dem Ansprechen der an Buchse **X22** angeschlossenen Sicherheitseinrichtung (z.B. eine Lichtschranke) verhält.

Arbeitsschritte

- **entweder:**

Wenn sich die Steuerung bereits im Programmiermodus befindet, über die Taster Tor-Auf bzw. Tor-Zu das entsprechende Menü anwählen (siehe Kapitel 6.2).

- **oder:**

Programmierung über Programmieraster einleiten (siehe Kapitel 6.2) und zum entsprechenden Menü wechseln.

- Die Taste Stopp 1x drücken. Die Anzeige zeigt blinkend die eingestellte

- Funktion einstellen

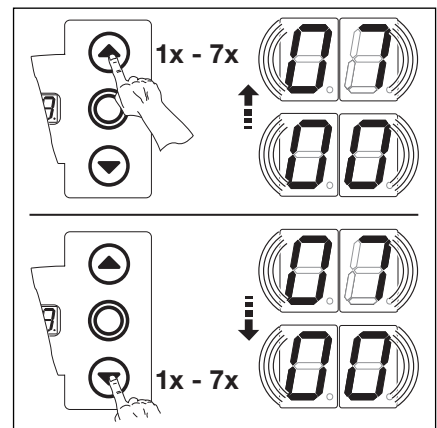
- Taste Tor-Auf drücken. Jeder Druck erhöht die Funktionsnummer (max. Funktionsnummer **07**).

- **oder**

- Taste Tor-Zu drücken. Jeder Druck verringert die Funktionsnummer (min. Funktionsnummer **01**).

- **oder**

- Bei Funktionsnummer **00** ist die Funktion abgeschaltet.



6-16.1 Wählen der Funktionsnummer

Hinweis zu Funktionsnummer 06

Verwendung einer Lichtschranke als Sicherheitselement und Durchfahrtslichtschranke:

Bei Belegung der Lichtschranke wird die Aufhaltezeit abgebrochen. Sollte bei der Torfahrt-Zu die Lichtschranke erneut belegt werden, erfolgt langes Reversieren.

Hinweis zu Funktionsnummer 07

Verwendung einer weit vom Tor entfernten Lichtschranke als Durchfahrtslichtschranke:

Bei Belegung der Lichtschranke wird die Aufhaltezeit abgebrochen.

00* Sicherheitselement (z.B. Lichtschranke) nicht vorhanden

01 Sicherheitselement in Richtung Tor-Zu. Reversieren aus, wenn Sicherheitselement anspricht.

02 Sicherheitselement in Richtung Tor-Zu. Kurzes Reversieren, wenn Sicherheitselement anspricht.

03 Sicherheitselement in Richtung Tor-Zu. Langes Reversieren, wenn Sicherheitselement anspricht.

04 Sicherheitselement (z.B. Einzugsicherung) in Richtung Tor-Auf. Reversieren aus.

05 Sicherheitselement in Richtung Tor-Auf. Kurzes Reversieren, wenn Sicherheitselement anspricht.

06 Aufhaltezeit abbrechen. Sicherheitselement in Richtung Tor-Zu. Langes Reversieren, wenn Sicherheitselement anspricht.

07 Aufhaltezeit abbrechen.

6-16.2 Die einstellbaren Funktionen.

* = Werkseinstellung.

- Menü beenden

- Die Taste Stopp einmal drücken.
- Es erscheint die Menünummer **14**.
- Das Einstellen der Funktionen in diesem Menü ist damit abgeschlossen.

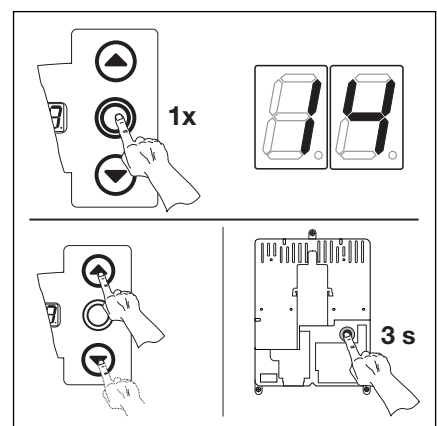
- Weitere Funktionen einstellen

- Über Taste Tor-Auf bzw. Tor-Zu das entsprechende Menü anwählen.
- Funktionen ändern.

- **oder**

- Programmierung beenden

- Programmieraster 3 Sek. drücken.
- Die Anzeige zeigt die entsprechende Torposition an.



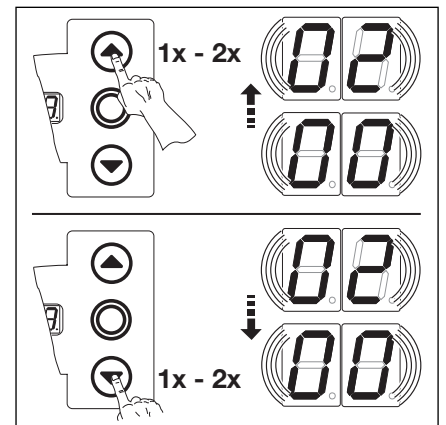
6-16.3 Funktionsnummer bestätigen. Programmierung beenden.

6.16 Programm-Menü 15 - Reaktion des Impulseinganges -

Hier wird eingestellt, wie sich der Antrieb nach dem Ansprechen des Impulseinganges Buchse **X2** verhält.

Arbeitsschritte

- **entweder:**
Wenn sich die Steuerung bereits im Programmiermodus befindet, über die Taster Tor-Auf bzw. Tor-Zu das entsprechende Menü anwählen (siehe Kapitel 6.2).
- **oder:**
Programmierung über Programmieraster einleiten (siehe Kapitel 6.2) und zum entsprechenden Menü wechseln.
- Die Taste Stopp 1x drücken. Die Anzeige zeigt blinkend die eingestellte Funktionsnummer.
- Funktion einstellen
 - Taste Tor-Auf drücken. Jeder Druck erhöht die Funktionsnummer (max. Funktionsnummer **02**).
 - oder**
 - Taste Tor-Zu drücken. Jeder Druck verringert die Funktionsnummer (min. Funktionsnummer **01**).
 - oder**
 - Bei Funktionsnummer **00** ist die Funktion abgeschaltet.

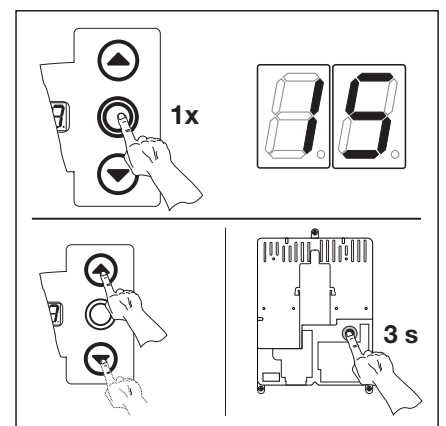


6-17.1 Wählen der Funktionsnummer

<p>Hinweis zu Funktionsnummer 01 – 02 Die landesspezifischen Bestimmungen sind zu beachten!</p> <p>Hinweis zum Automatik-Betrieb (Menü 20 auf Funktionsnummer 01 oder 02). Die Funktionen des Menüs 15 werden nicht berücksichtigt. Es bleibt zusätzlich erhalten: - Impuls fährt Tor-Auf ohne Stopp. Die landesspezifischen Bestimmungen sind zu beachten!</p>	<p>00* Impulsfunktion (Folgesteuerung für handbetätigte Elemente, z.B. Taster, Handsender, Zugschalter): Auf—Stopp—Zu—Stopp—Auf—Stopp ...</p> <p>01 Impulsfunktion (für elektrisch betätigte Elemente, z.B. Induktionsschleifen): Auf (bis zur Endlage Auf)—Zu (bis in die Endlage Zu)</p> <p>02 Impulsfunktion (für elektrisch betätigte Elemente, z.B. Induktionsschleifen): - Richtung Tor-Auf: Auf—Stopp—Auf—Stopp ... (bis zur Endlage Auf) - Richtung Tor-Zu: Zu (bis zur Endlage Zu)—Stopp—Auf—Stopp—Auf ... (bis zur Endlage Auf)</p>
---	--

6-17.2 Die einstellbaren Funktionen.
* = Werkseinstellung.

- Menü beenden
 - Die Taste Stopp einmal drücken.
 - Es erscheint die Menünummer **15**.
 - Das Einstellen der Funktionen in diesem Menü ist damit abgeschlossen.
- Weitere Funktionen einstellen
 - Über Taste Tor-Auf bzw. Tor-Zu das entsprechende Menü anwählen.
 - Funktionen ändern.
- **oder**
- Programmierung beenden
 - Programmieraster 3 Sek. drücken.
 - Die Anzeige zeigt die entsprechende Torposition an.



6-17.3 Funktionsnummer bestätigen. Programmierung beenden.

6.17 Programm-Menü 16 - Reaktion der Befehlselemente -

Hier wird die Funktion der Befehlselemente auf dem Steuerungsgehäusedeckel und an den Buchsen **X3/X10** eingestellt.

Arbeitsschritte

- **entweder:**

Wenn sich die Steuerung bereits im Programmiermodus befindet, über die Taster Tor-Auf bzw. Tor-Zu das entsprechende Menü anwählen (siehe Kapitel 6.2).

- **oder:**

Programmierung über Programmier­taster einleiten (siehe Kapitel 6.2) und zum entsprechenden Menü wechseln.

- Die Taste Stopp 1x drücken. Die Anzeige zeigt blinkend die eingestellte Funktionsnummer.

- Funktion einstellen

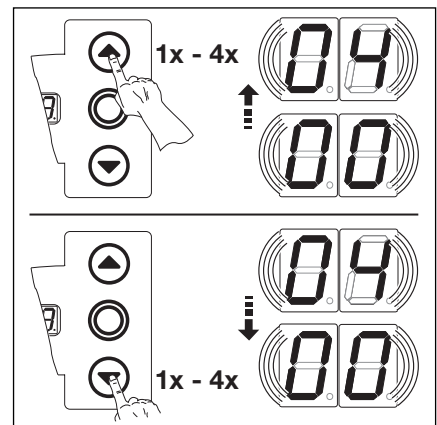
- Taste Tor-Auf drücken. Jeder Druck erhöht die Funktionsnummer (max. Funktionsnummer **04**).

- **oder**

- Taste Tor-Zu drücken. Jeder Druck verringert die Funktionsnummer (min. Funktionsnummer **01**).

- **oder**

- Bei Funktionsnummer **00** ist die Funktion abgeschaltet.



6-18.1 Wählen der Funktionsnummer

Hinweis zu Funktionsnummer 02 – 04

Die landesspezifischen Bestimmungen sind zu beachten!

Hinweis zum Automatik-Betrieb

(Menü 20 auf Funktionsnummer 01 oder 02).

Die Funktionen des Menüs 16 werden nicht berücksichtigt. Es bleibt zusätzlich erhalten:

- Taste Tor-Auf fährt Tor-Auf ohne Stopp
- Taste Tor-Zu bricht Aufhaltezeit ab, wenn das Tor offen ist
- Taste Stopp = Stopp
- Taste ½-Auf = keine Funktion

Die landesspezifischen Bestimmungen sind zu beachten!

00* Tastenfunktion im Wechsel mit Tor-Stopp

- Taste Tor-Auf: Auf—Stopp—Auf—Stopp—Auf—Stopp ...
- Taste Tor-Zu: Zu—Stopp—Zu—Stopp—Zu—Stopp ...

01 Nur Tastenfunktion

- Taste Tor-Auf: Auf bis Endlage, Taste Tor-Zu stoppt das Tor
- Taste Tor-Zu: Zu bis Endlage, Taste Tor-Auf stoppt das Tor

02 Tastenfunktion mit Richtungsumkehr über Stopp bei Torfahrt Zu

- Taste Tor-Auf stoppt das Tor. Anschließend erfolgt die Auffahrt selbsttätig

03 Tastenfunktion mit Richtungsumkehr bei Torfahrt Auf

- Taste Tor-Zu stoppt das Tor. Anschließend erfolgt die Zufahrt selbsttätig

04 Tastenfunktion mit Richtungsumkehr über Stopp in beiden Richtungen

- Taste Tor-Auf stoppt Zufahrt. Anschließend erfolgt die Auffahrt selbsttätig
- Taste Tor-Zu stoppt Auffahrt. Anschließend erfolgt die Zufahrt selbsttätig

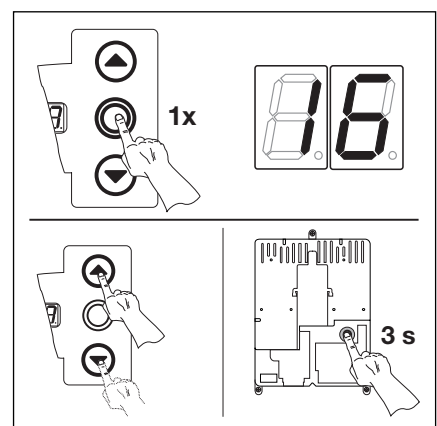
6-18.2 Die einstellbaren Funktionen.

* = Werkseinstellung.

- Menü beenden
 - Die Taste Stopp einmal drücken.
 - Es erscheint die Menünummer **16**.
 - Das Einstellen der Funktionen in diesem Menü ist damit abgeschlossen.
- Weitere Funktionen einstellen
 - Über Taste Tor-Auf bzw. Tor-Zu das entsprechende Menü anwählen.
 - Funktionen ändern.

- **oder**

- Programmierung beenden
 - Programmier­taster 3 Sek. drücken.
 - Die Anzeige zeigt die entsprechende Torposition an.



6-18.3 Funktionsnummer bestätigen. Programmierung beenden.

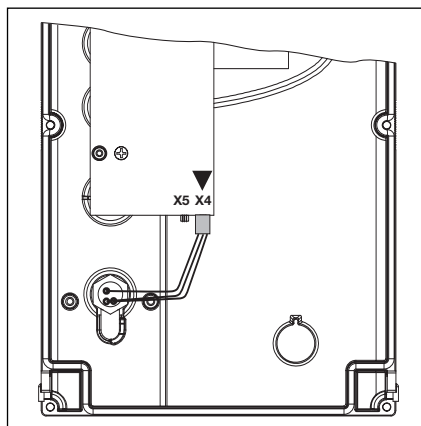
6.18 Programm-Menü 17 - Miniaturschloss ändert die Reaktion der Befehlselemente -

Hier wird eingestellt, wie sich die Befehlselemente nach Betätigung des Miniaturschlusses auf dem Steuerungsgehäuse verhalten. Das Miniaturschloss bekommt die Funktion eines Meisterschalters.

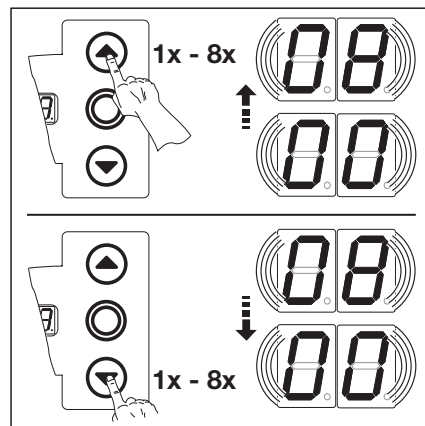
Arbeitsschritte

- Steuerung öffnen und Anschluss des Miniaturschlusses an der Tastaturplatine im Deckel umstecken (siehe Bild 6-22.1).
- **entweder:**
Wenn sich die Steuerung bereits im Programmiermodus befindet, über die Taster Tor-Auf bzw. Tor-Zu das entsprechende Menü anwählen (siehe Kapitel 6.2).
- **oder:**
Programmierung über Programmier­taster einleiten (siehe Kapitel 6.2) und zum entsprechenden Menü wechseln.
- Die Taste Stopp 1x drücken. Die Anzeige zeigt blinkend die eingestellte Funktionsnummer.

- Funktion einstellen
 - Taste Tor-Auf drücken. Jeder Druck erhöht die Funktionsnummer (max. Funktionsnummer **08**).
 - **oder**
 - Taste Tor-Zu drücken. Jeder Druck verringert die Funktionsnummer (min. Funktionsnummer **00**).



6-19.1 Anschluss des Miniaturschlusses, Deckelinnenseite, von X5 nach X4 umstecken.



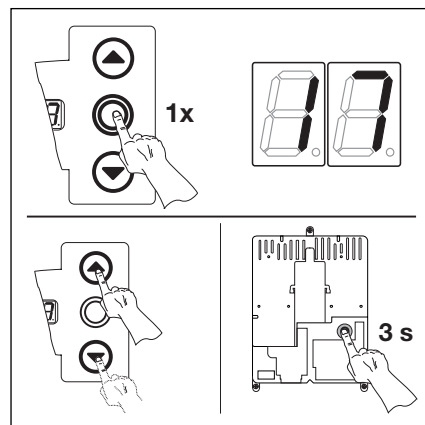
6-19.2 Wählen der Funktionsnummer

<p>00* Miniaturschloss ohne Funktion</p> <p>01 Miniaturschloss auf 1 sperrt Tasten auf dem Steuerungsgehäusedeckel (außer Taste Stopp).</p> <p>02 Miniaturschloss auf 1 sperrt alle externen Steuersignale (außer Taste Stopp).</p> <p>03 Miniaturschloss auf 1 sperrt Tasten auf dem Steuerungsgehäusedeckel und alle externen Steuersignale (außer Taste Stopp).</p> <p>04 Miniaturschloss auf 1 sperrt Tasten auf dem Steuerungsgehäusedeckel (außer Taste Stopp). Externe Taster Tor-Auf/Zu werden Meistertaster.</p> <p>05 Miniaturschloss auf 1 sperrt alle externen Steuersignale (außer Taste Stopp). Taster Tor-Auf/Zu auf dem Steuerungsgehäusedeckel werden Meistertaster.</p> <p>06 • Miniaturschloss auf 0: Miniaturschloss sperrt Tasten auf dem Steuerungsgehäusedeckel (außer Taste Stopp).</p> <p>07 • Miniaturschloss auf 0: Taster 1/2-Auf erhält die Funktion für die Fahrt Tor-Auf — Tor-Zu (Sommerbetrieb).</p> <p>08 • Miniaturschloss auf 0: Taster 1/2-Auf erhält die Funktion für die Fahrt Tor-Auf — Tor-Zu (Sommerbetrieb) mit Funktion automatischer Zulauf.</p>	<p>• Miniaturschloss auf 1: Miniaturschloss sperrt Tasten auf dem Steuerungsgehäusedeckel (außer Taste Stopp). Externe Taster Tor-Auf/Zu werden Meistertaster.</p> <p>• Miniaturschloss auf 1: Taster 1/2-Auf erhält die Funktion für die Fahrt Tor-Auf bis Zwischenendlage — Tor-Zu (Winterbetrieb).</p> <p>• Miniaturschloss auf 1: Taster 1/2-Auf erhält die Funktion für die Fahrt Tor-Auf bis Zwischenendlage — Tor-Zu (Winterbetrieb) mit Funktion automatischer Zulauf.</p>
--	---

6-19.3 Die einstellbaren Funktionen.

* = Werkseinstellung.

- Menü beenden
 - Die Taste Stopp einmal drücken.
 - Es erscheint die Menünummer **17**.
 - Das Einstellen der Funktionen in diesem Menü ist damit abgeschlossen.
- Weitere Funktionen einstellen
 - Über Taste Tor-Auf bzw. Tor-Zu das entsprechende Menü anwählen.
 - Funktionen ändern.
- **oder**
- Programmierung beenden
 - Programmier­taster 3 Sek. drücken.
 - Die Anzeige zeigt die entsprechende Tor-position an.



6-19.4 Funktionsnummer bestätigen. Programmierung beenden.

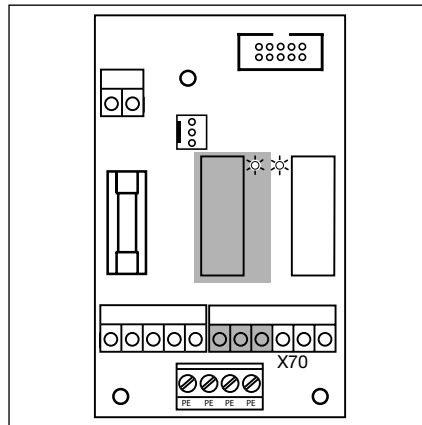
6.19 Programm-Menü 18 - Einstellungen des Relais 1 auf der Multifunktionsplatine -

Das Relais 1 kann zu bestimmten Betriebszuständen dauernd, wischend oder taktend geschaltet werden.
Einbau siehe Kap. 7.3.

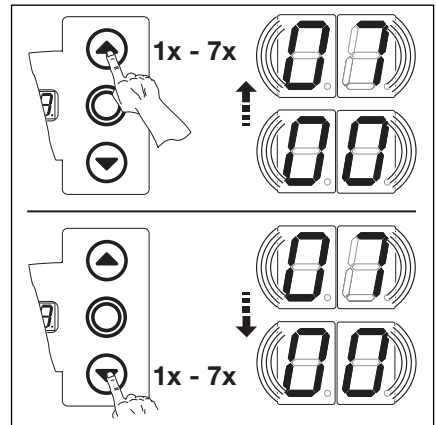
Arbeitsschritte

- **entweder:**
Wenn sich die Steuerung bereits im Programmiermodus befindet, über die Taster Tor-Auf bzw. Tor-Zu das entsprechende Menü anwählen (siehe Kapitel 6.2).
oder:
Programmierung über Programmier­taster einleiten (siehe Kapitel 6.2) und zum entsprechenden Menü wechseln.
- Die Taste Stopp 1x drücken. Die Anzeige zeigt blinkend die eingestellte Funktionsnummer.

- Funktion einstellen
 - Taste Tor-Auf drücken. Jeder Druck erhöht die Funktionsnummer (max. Funktionsnummer **07**).
 - oder**
 - Taste Tor-Zu drücken. Jeder Druck verringert die Funktionsnummer (min. Funktionsnummer **01**).
 - oder**
 - Bei Funktionsnummer **00** ist die Funktion abgeschaltet.



6-20.1 Relais 1 auf der Multifunktionsplatine



6-20.2 Wählen der Funktionsnummer

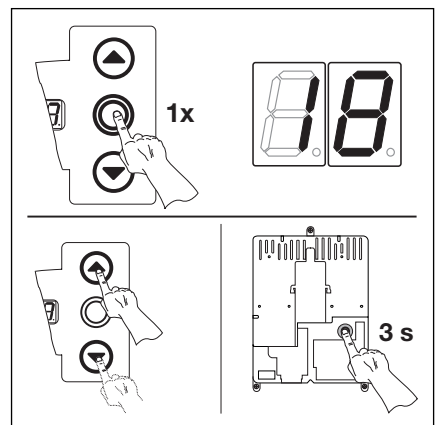
Hinweis zu Funktionsnummer 06 – 07
Anfahrwarnung = Signal bei Betrieb ohne Automatik vor und während jeder Torfahrt.

Vorwarnung = Signal bei Betrieb mit Automatik (Zulaufsteuerung/Fahrbahnregelung) vor der Torfahrt-Zu und während jeder Torfahrt.

- 00*** Relais aus
- 01** Meldung „Endlage Tor-Auf“
- 02** Meldung „Endlage Tor-Zu“
- 03** Meldung „Zwischenendlage (½-Auf)“
- 04** Wischsignal bei Befehls­gabe „Tor-Auf“ oder Signal „Anforderung Einfahrt“
- 05** Meldung „Fehlermeldung auf dem Display“
- 06** Anfahr-/Vorwarnung Dauersignal (Zeiteinstellung Menü 09)
- 07** Anfahr-/Vorwarnung blinkend (Zeiteinstellung Menü 09)

6-20.3 Die einstellbaren Funktionen.
* = Werkseinstellung.

- Menü beenden
 - Die Taste Stopp einmal drücken.
 - Es erscheint die Menünummer **18**.
 - Das Einstellen der Funktionen in diesem Menü ist damit abgeschlossen.
- Weitere Funktionen einstellen
 - Über Taste Tor-Auf bzw. Tor-Zu das entsprechende Menü anwählen.
 - Funktionen ändern.
- oder**
- Programmierung beenden
 - Programmier­taster 3 Sek. drücken.
 - Die Anzeige zeigt die entsprechende Torposition an.



6-20.4 Funktionsnummer bestätigen. Programmierung beenden..

6.20 Programm-Menü 19 - Einstellungen des Relais 2 auf der Multifunktionsplatine -

Das Relais 2 kann zu bestimmten Betriebszuständen dauernd, wischend oder taktend geschaltet werden.
Einbau siehe Kap. 7.3.

Arbeitsschritte

• **entweder:**

Wenn sich die Steuerung bereits im Programmiermodus befindet, über die Taster Tor-Auf bzw. Tor-Zu das entsprechende Menü anwählen (siehe Kapitel 6.2).

oder:

Programmierung über Programmieraster einleiten (siehe Kapitel 6.2) und zum entsprechenden Menü wechseln.

- Die Taste Stopp 1x drücken. Die Anzeige zeigt blinkend die eingestellte Funktionsnummer.

• Funktion einstellen

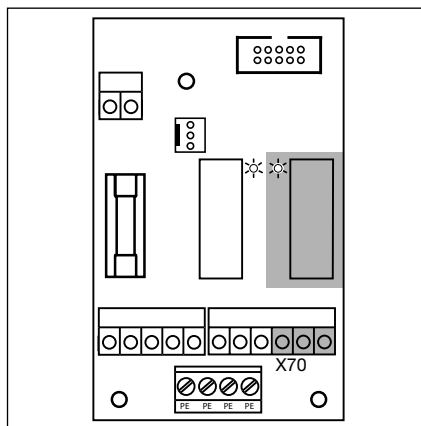
- Taste Tor-Auf drücken. Jeder Druck erhöht die Funktionsnummer (max. Funktionsnummer **07**).

oder

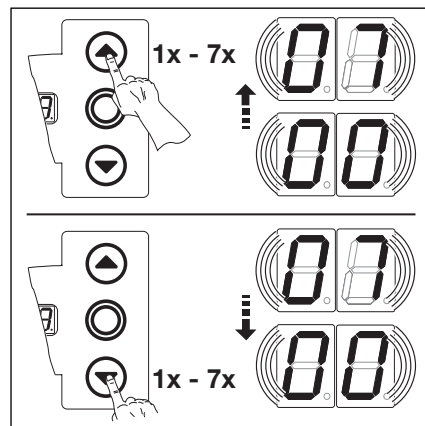
- Taste Tor-Zu drücken. Jeder Druck verringert die Funktionsnummer (min. Funktionsnummer **01**).

oder

- Bei Funktionsnummer **00** ist die Funktion abgeschaltet.



6-21.1 Relais 2 auf der Multifunktionsplatine

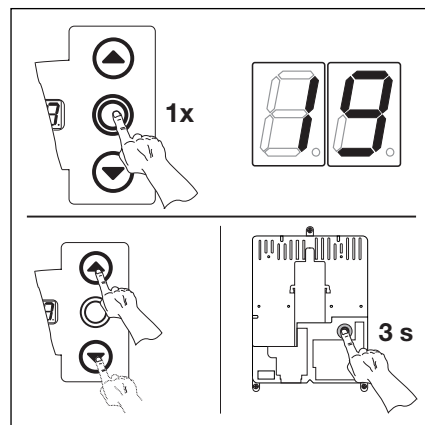


6-21.2 Wählen der Funktionsnummer

<p>Hinweis zu Funktionsnummer 06 – 07 Anfahrwarnung = Signal bei Betrieb ohne Automatik vor und während jeder Torfahrt. Vorwarnung = Signal bei Betrieb mit Automatik (Zulaufsteuerung/Fahrbahnregelung) vor der Torfahrt-Zu und während jeder Torfahrt.</p>	<p>00* Relais aus 01 Meldung Endlage Tor-Auf 02 Meldung Endlage Tor-Zu 03 Meldung Zwischenendlage (1/2-Auf) 04 Wischsignal bei Befehlsgebung „Tor-Auf“ oder Signal „Anforderung Einfahrt“ 05 Fehlermeldung (bei Fehlermeldung auf dem Display) 06 Anfahr-/Vorwarnung Dauersignal (Zeiteinstellung Menü 09) 07 Anfahr-/Vorwarnung blinkend (Zeiteinstellung Menü 09)</p>
--	---

6-21.3 Die einstellbaren Funktionen.
* = Werkseinstellung.

- Menü beenden
 - Die Taste Stopp einmal drücken.
 - Es erscheint die Menünummer **19**.
 - Das Einstellen der Funktionen in diesem Menü ist damit abgeschlossen.
- Weitere Funktionen einstellen
 - Über Taste Tor-Auf bzw. Tor-Zu das entsprechende Menü anwählen.
 - Funktionen ändern.
- oder**
- Programmierung beenden
 - Programmieraster 3 Sek. drücken.
 - Die Anzeige zeigt die entsprechende Torposition an.



6-21.4 Funktionsnummer bestätigen. Programmierung beenden..

6.21 Programm-Menü 20 - Einstellen der Betriebsarten -

Hier wird eingestellt, ob sich die Steuerung im manuellen Betrieb oder automatischem Betrieb (mit Zulaufsteuerung oder Fahrbahnregelung) befindet.

Arbeitsschritte

- **entweder:**

Wenn sich die Steuerung bereits im Programmiermodus befindet, über die Taster Tor-Auf bzw. Tor-Zu das entsprechende Menü anwählen (siehe Kapitel 6.2).

- **oder:**

Programmierung über Programmieraster einleiten (siehe Kapitel 6.2) und zum entsprechenden Menü wechseln.

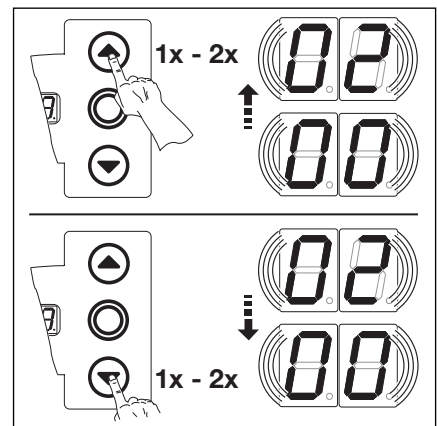
- Die Taste Stopp 1x drücken. Die Anzeige zeigt blinkend die eingestellte Funktionsnummer.

- Funktion einstellen

- Taste Tor-Auf drücken. Jeder Druck erhöht die Funktionsnummer (max. Funktionsnummer **02**).

- **oder**

- Taste Tor-Zu drücken. Jeder Druck verringert die Funktionsnummer (min. Funktionsnummer **00**).



6-22.1 Wählen der Funktionsnummer

Hinweis zu Funktionsnummer 01/02:

Folgendes muss eingestellt werden:

Programm-Menü 09: Zeit für Anfahrwarnung / Vorwarnung
 Programm-Menü 10: Aufhaltezeit
 Programm-Menü 18/19: Multifunktionsplatine - Relais 1/2 aktivieren-

Der Betrieb mit Fahrbahnregelung setzt die fachgerechte Installation der entsprechende Platine voraus (Kap. 7).

00* Manueller Betrieb

01 Zulaufsteuerung

02 Fahrbahnregelung

6-22.2 Die einstellbaren Funktionen.

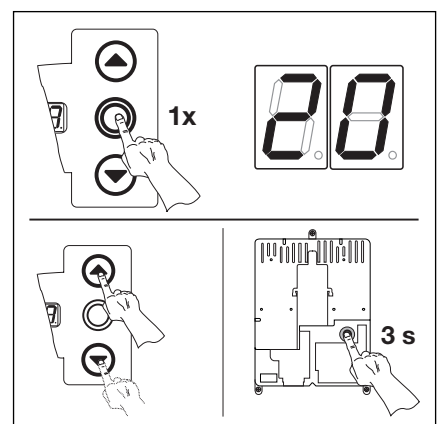
* = Werkseinstellung.

- Menü beenden
 - Die Taste Stopp einmal drücken.
 - Es erscheint die Menünummer **20**.
 - Das Einstellen der Funktionen in diesem Menü ist damit abgeschlossen.

- Weitere Funktionen einstellen
 - Über Taste Tor-Auf bzw. Tor-Zu das entsprechende Menü anwählen.
 - Funktionen ändern.

- **oder**

- Programmierung beenden
 - Programmieraster 3 Sek. drücken.
 - Die Anzeige zeigt die entsprechende Torposition an.



6-22.3 Funktionsnummer bestätigen. Programmierung beenden.

6.22 Programm-Menü 21 - Überwachung getesteter Schlupf Türkontakt -

Hier wird die Überwachung eines an Buchse X31 (Platine Schliesskantensicherung SKS) angeschlossenen Schlupf Türkontaktes mit Testung an- oder abgeschaltet.

Arbeitsschritte

• **entweder:**

Wenn sich die Steuerung bereits im Programmiermodus befindet, über die Taster Tor-Auf bzw. Tor-Zu das entsprechende Menü anwählen (siehe Kapitel 6.2).

oder:

Programmierung über Programmieraster einleiten (siehe Kapitel 6.2) und zum entsprechenden Menü wechseln.

- Die Taste Stopp 1x drücken. Die Anzeige zeigt blinkend die eingestellte Funktionsnummer.

- Funktion einstellen

- Taste Tor-Auf drücken. Jeder Druck erhöht die Funktionsnummer (max. Funktionsnummer **01**).

oder

- Taste Tor-Zu drücken. Jeder Druck verringert die Funktionsnummer (min. Funktionsnummer **00**).

- Menü beenden

- Die Taste Stopp einmal drücken.

- Es erscheint die Menünummer **21**.

- Das Einstellen der Funktionen in diesem Menü ist damit abgeschlossen.

- Weitere Funktionen einstellen

- Über Taste Tor-Auf bzw. Tor-Zu das entsprechende Menü anwählen.

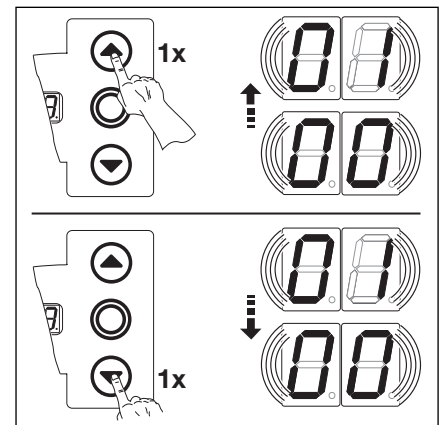
- Funktionen ändern.

oder

- Programmierung beenden

- Programmieraster 3 Sek. drücken.

- Die Anzeige zeigt die entsprechende Torposition an.

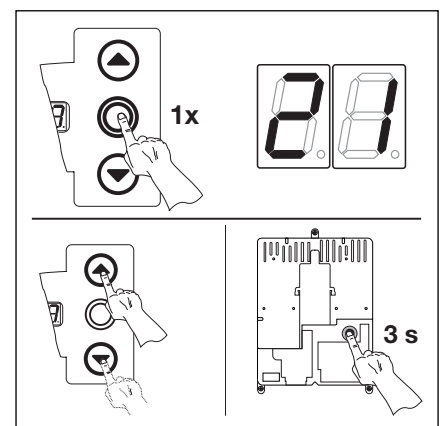


6-23.1 Wählen der Funktionsnummer

- 00*** Überwachung der Testung abgeschaltet
- 01** Überwachung der Testung eingeschaltet
 - Bei negativer Testung wird der Torlauf mit Ausgabe der Fehlermeldung 16 verhindert

6-23.2 Die einstellbaren Funktionen.

* = Werkseinstellung.



6-23.3 Funktionsnummer bestätigen. Programmierung beenden.

6.23 Programm-Menü 22 - Einlernen der Endlagenposition auf einen RWA-Anlagenbefehl -

Ein Signal der RWA-Anlage (Rauch- und Wärmeabzug) am Steuereingang E8 auf der Platine Fahrbahnregelung fährt das Tor bis zu einer bestimmten, eingelernten Höhe auf. Dieses Menü wird nur im Totmannbetrieb durchgeführt.

Arbeitsschritte

- **entweder:**

Wenn sich die Steuerung bereits im Programmiermodus befindet, über die Taster Tor-Auf bzw. Tor-Zu das entsprechende Menü anwählen (siehe Kapitel 6.2).

- **oder:**

Programmierung über Programmier­taster einleiten (siehe Kapitel 6.2) und zum entsprechenden Menü wechseln.

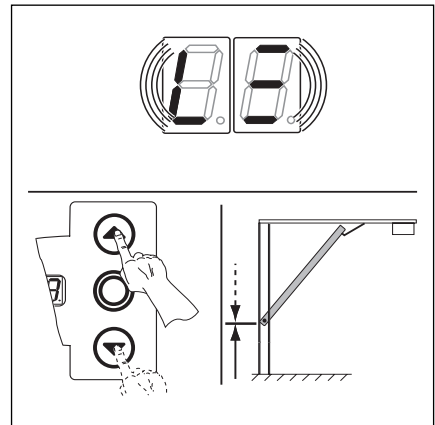
- Die Taste Stopp 1x drücken. Die Anzeige zeigt blinkend die „Position“ **L** ≡
- Zwischenendlage einlernen
 - Taste Tor-Auf solange drücken (Totmannbetrieb) bis die gewünschte Endlagenposition erreicht ist.
 - Gegebenenfalls mit der Taste Tor-Zu korrigieren.

Nach jeder Fahrt im Totmannbetrieb reagiert die Steuerung nach dem Stopp des Tores erst nach ca. 1,5 Sek. auf den nächsten Fahrtbefehl. In dieser Zeit blinkt die Anzeige nicht.

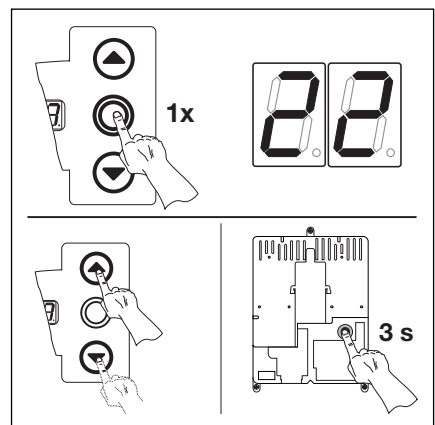
- Menü beenden
 - Die Taste Stopp einmal drücken.
 - Es erscheint die Menünummer **22**.
 - Das Einstellen der Funktionen in diesem Menü ist damit abgeschlossen.
- Weitere Funktionen einstellen
 - Über Taste Tor-Auf bzw. Tor-Zu das entsprechende Menü anwählen.
 - Funktionen ändern.

- **oder**

- Programmierung beenden
 - Programmier­taster 3 Sek. drücken.
 - Die Anzeige zeigt die entsprechende Torposition an.



6-24.1 Endlagenposition RWA einlernen



6-24.2 Funktionsnummer bestätigen. Programmierung beenden.

6.24 Programm-Menü 23 - Schlittengeschwindigkeit -

Mit diesem Menü kann die Schlittengeschwindigkeit (in mm/s) für den sicheren Betrieb der Sicherheitseinrichtungen in einem gewissen Bereich eingestellt werden.

Arbeitsschritte

• **entweder:**

Wenn sich die Steuerung bereits im Programmiermodus befindet, über die Taster Tor-Auf bzw. Tor-Zu das entsprechende Menü anwählen (siehe Kapitel 6.2).

oder:

Programmierung über Programmieraster einleiten (siehe Kapitel 6.2) und zum entsprechenden Menü wechseln.

- Die Taste Stopp 1x drücken. Die Anzeige zeigt blinkend die eingestellte Funktionsnummer.

- Funktion einstellen

- Taste Tor-Auf drücken. Jeder Druck erhöht die Funktionsnummer (max. Funktionsnummer **04**).

oder

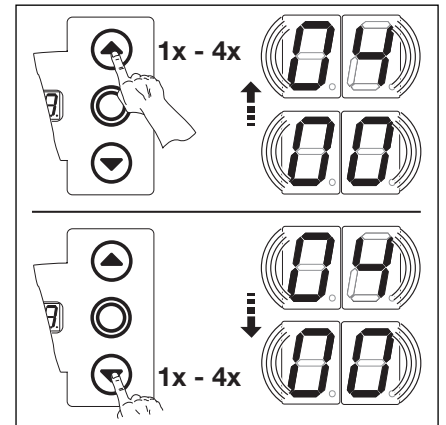
- Taste Tor-Zu drücken. Jeder Druck verringert die Funktionsnummer (min. Funktionsnummer **00**).

- Menü beenden

- Die Taste Stopp einmal drücken.

- Es erscheint die Menünummer **23**.

- Das Einstellen der Funktionen in diesem Menü ist damit abgeschlossen.



6-25.1 Wählen der Funktionsnummer

Fkt.	Langsam Tor-Zu	Schnell Tor-Auf	Schnell Tor-Auf	Langsam Tor-Auf
00*	34	83	161	39
01	34	83	327	49
02	34	107	327	49
03	49	161	327	39
04	49	161	327	49

Hinweis zu Funktionsnummer 00 – 04
 Einstellung der Funktion bitte beim jeweiligen Torhersteller erfragen bzw. beigefügten Informationen entnehmen.

6-25.2 Die einstellbaren Funktionen.

* = Werkseinstellung.

- Weitere Funktionen einstellen

- Über Taste Tor-Auf bzw. Tor-Zu das entsprechende Menü anwählen.

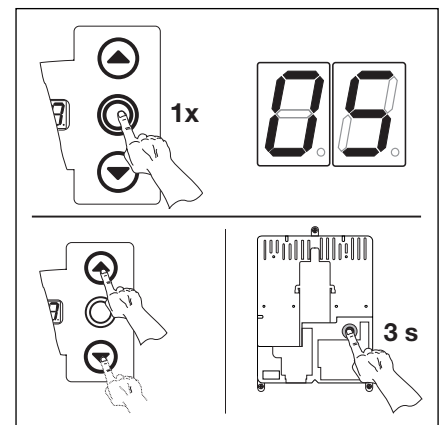
- Funktionen ändern.

oder

- Programmierung beenden

- Programmieraster 3 Sek. drücken.

- Die Anzeige zeigt die entsprechende Torposition an.



6-25.3 Funktionsnummer bestätigen. Programmierung beenden.

6.25 Programm-Menü 99 - Rücksetzen von Daten-

In diesem Menü können verschiedenen Daten des Steuerprogramms zurückgesetzt werden.

Arbeitsschritte

- **entweder:**

Wenn sich die Steuerung bereits im Programmiermodus befindet, über die Taster Tor-Auf bzw. Tor-Zu das entsprechende Menü anwählen (siehe Kapitel 6.2).

- **oder:**

Programmierung über Programmieraster einleiten (siehe Kapitel 6.2) und zum entsprechenden Menü wechseln.

- Die Taste Stopp 1x drücken. Die Anzeige zeigt blinkend die eingestellte Funktionsnummer.

- Funktion einstellen
 - Taste Tor-Auf drücken. Jeder Druck erhöht die Funktionsnummer (max. Funktionsnummer **05**).

- **oder**

- Taste Tor-Zu drücken. Jeder Druck verringert die Funktionsnummer (min. Funktionsnummer **01**).

- **oder**

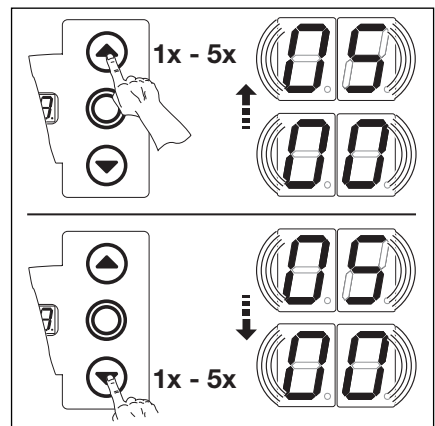
- Bei Funktionsnummer **00** ist die Funktion abgeschaltet.

- Menü beenden
 - Die Taste Stopp einmal drücken.
 - Es erscheint die Menünummer **99**.
 - Das Einstellen der Funktionen in diesem Menü ist damit abgeschlossen.

- Weitere Funktionen einstellen
 - Über Taste Tor-Auf bzw. Tor-Zu das entsprechende Menü anwählen.
 - Funktionen ändern.

- **oder**

- Programmierung beenden
 - Programmieraster 3 Sek. drücken.
 - Die Anzeige zeigt die entsprechende Torposition an

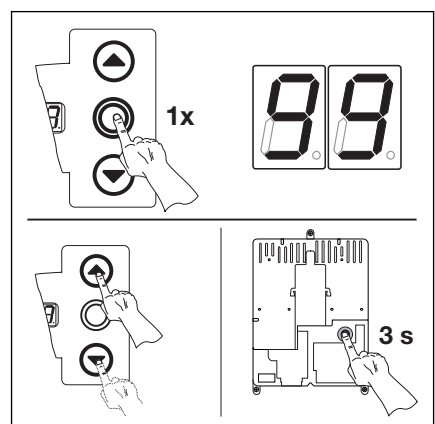


6-26.1 Wählen der Funktionsnummer

00*	Keine Änderung
01	Wartungsintervalle zurücksetzen
02	Marke im Fehlerspeicher setzen
03	Rücksetzen der Funktionen auf Werkseinstellung ab Menü 08
04	Rücksetzen der Funktionen auf Werkseinstellung aller Menüs
05	Löschen der Zwischenendlagenposition (1/2-Auf)

6-26.2 Die einstellbaren Funktionen.

* = Werkseinstellung.



6-26.3 Funktionsnummer bestätigen, Programmierung beenden.

7 Zubehör und Erweiterungen

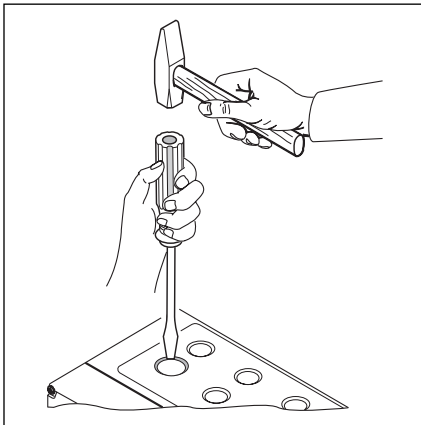
7.1 Allgemeines

Vor dem Einbau von Zubehör und Erweiterungen müssen Sie Folgendes beachten:

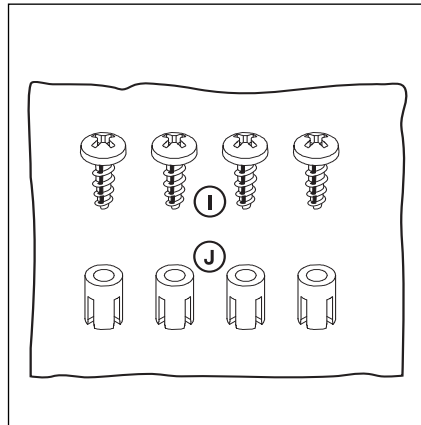


Vor dem Einbau von Zubehör und Erweiterungen ist die Anlage spannungsfrei zu schalten und entsprechend den Sicherheitsvorschriften gegen unbefugtes Wiedereinschalten zu sichern.

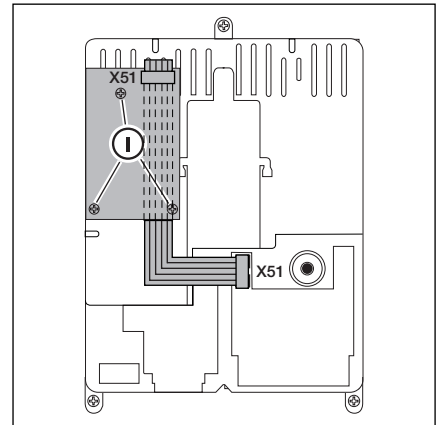
- Nur vom Hersteller für diese Steuerung freigegebenes Zubehör und Erweiterungen anbauen.
- Die örtlichen Sicherheitsbestimmungen müssen beachtet werden.
- Netz- und Steuerleitungen unbedingt in getrennten Installationssystemen verlegen.



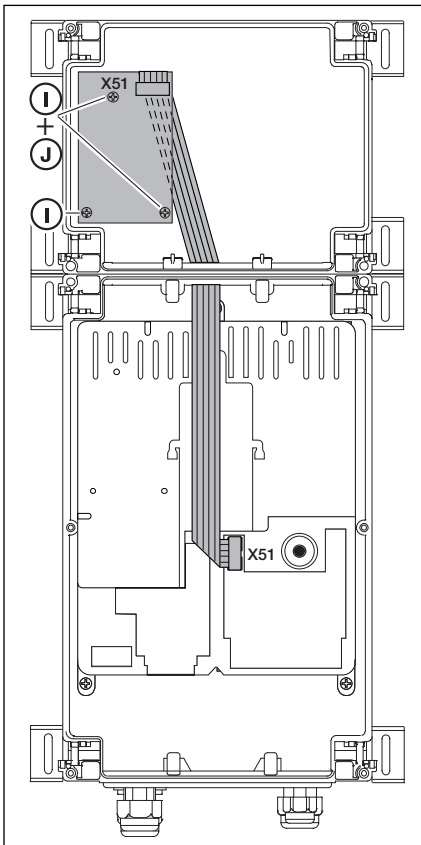
7-1.1 Zum Nachrüsten von Kabelverschraubungen die vorgeprägten Sollbruchstellen nur bei **geschlossenem** Deckel durchschlagen



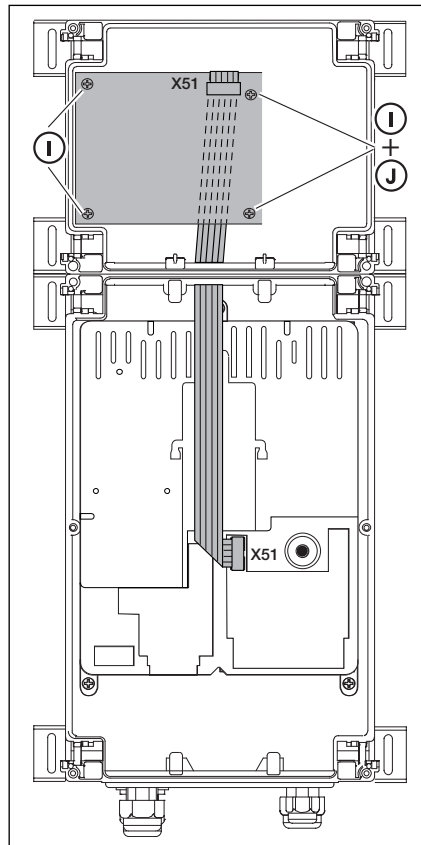
7-1.2 Zubehörbeutel Erweiterungsplatine



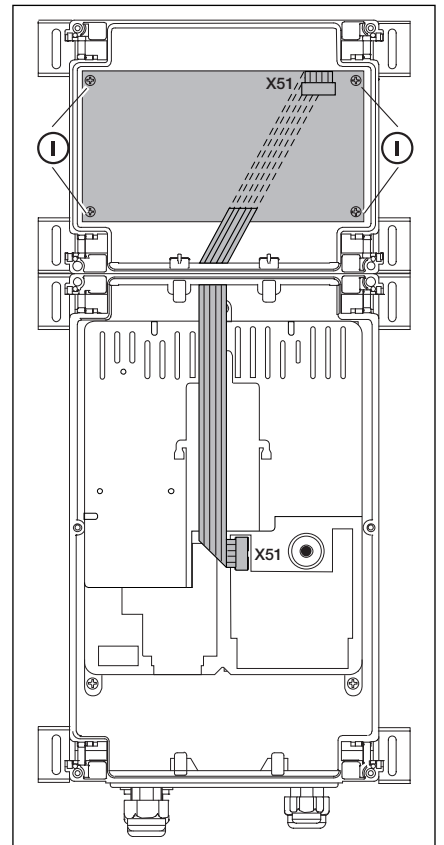
7-1.3 Montage einer Erweiterungsplatine in Breite einer Teilungseinheit im Steuerungsgehäuse und Kabelführung für X51



7-1.4 Erweiterungsplatine in Breite einer Teilungseinheit im Erweiterungsgehäuse und Kabelführung X51



7-1.5 Erweiterungsplatine in Breite von zwei Teilungseinheiten im Erweiterungsgehäuse und Kabelführung X51



7-1.6 Erweiterungsplatine in Breite von drei Teilungseinheiten im Erweiterungsgehäuse und Kabelführung X51

7.2 Platine Fahrbahnregelung

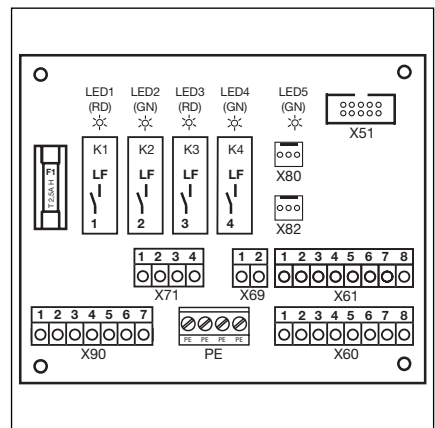
Mit der Platine Fahrbahnregelung stehen Relaiskontakte für Ampelsteuerungen und optionaler Verwendung zur Verfügung.

Die Platine ist direkt für Verbraucher mit 230 V Betriebsspannung vorgesehen. Der Anschluss zur Steuerungsplatine erfolgt über den Steckkontakt X51. Zusätzliche Platinen werden an X80/X82 angeschlossen.

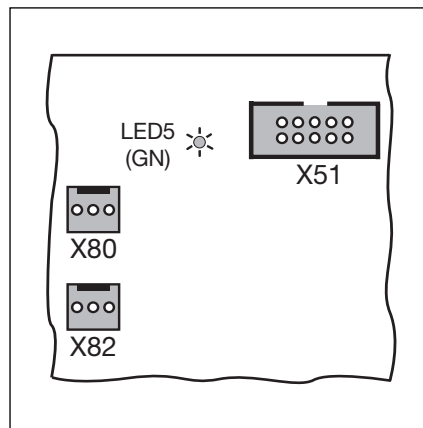
- Relais K1** -Einfahrt- Ampel rot
- Relais K2** -Einfahrt- Ampel grün
- Relais K3** -Ausfahrt- Ampel rot
- Relais K4** -Ausfahrt- Ampel grün

Die Relaiskontakte an X71 für die Relais K1 - K4 sind über die Sicherung F1 zur Klemme 1/X90 abgesichert. Max. Kontaktbelastung 500 W.

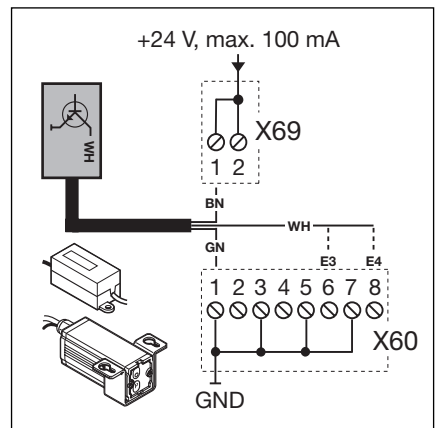
- X51** - Anschluss zur Steuerung
- X69** - + 24 V / max. 100 mA, zur Spannungsversorgung eines Funkempfängers.
- X80** - Anschluss einer Relaisplatine (siehe Kap. 7.3) für die Endlagenmeldung. Es werden potentialfreie Kontakte für die Meldung Tor-Auf und Tor-Zu zur Verfügung gestellt.
- X82** Anschluss einer Relaisplatine (siehe Kap. 7.3) für Optionsfunktionen. Es stehen potentialfreie Kontakte für Endlagenmeldung, Wischsignal bei Befehl „Tor-Auf“, Signal „Automatischer Zulauf Aus“, Fehlermeldung und Anfahrwarnung / Vorwarnung zur Verfügung.



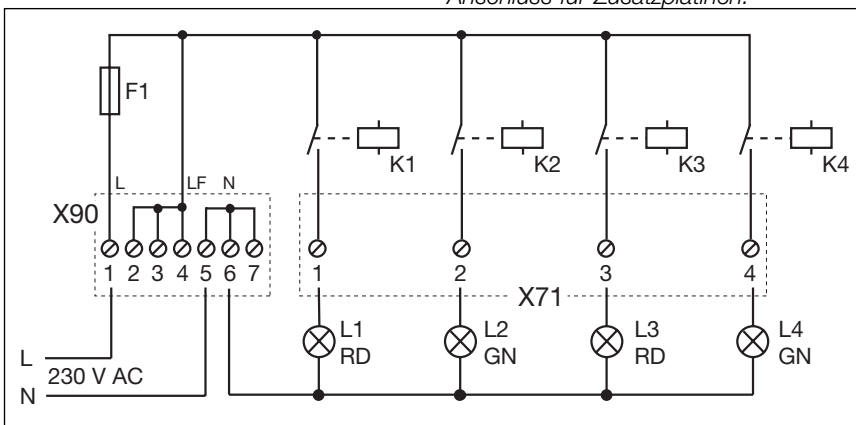
7-2.1 Layout der Platine



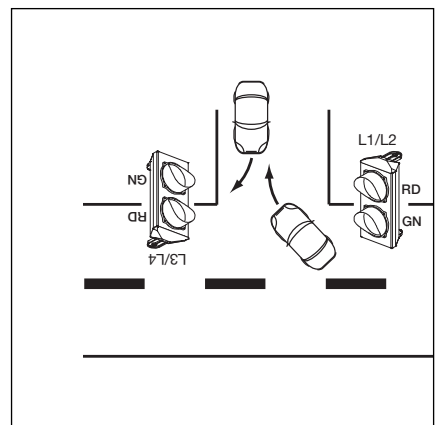
7-2.2 X51 = Anschluss zur Steuerung, LED5 = Betriebsspannung, X80/82 = Anschluss für Zusatzplatinen.



7-2.3 Anschluss eines Funkempfängers für Anforderung Einfahrt/Ausfahrt



7-2.4 Schaltplan Stromversorgung und Relais



7-2.5 Anordnung der Ampeln

Festlegung der Eingänge

- E1** Zentral "Tor-Auf":
 Ein Befehl an diesen Eingang stoppt ein in Richtung Tor-Zu fahrendes Tor und fährt nach einer Sekunde das Tor in die Endlage "Tor-Auf". Diesen Vorgang kann man nur mit einem Befehl "Zentral Tor-Zu" oder „Stopp“ beenden. Nach dem Erreichen der Endlage ist die Steuerung wieder betriebsbereit.
 Ein Schalter (Dauerkontakt) an diesem Eingang deaktiviert den automatischen Zulauf. Mit einem Taster an diesem Eingang fährt das Tor auf und schließt über den automatischen Zulauf.

- E2** Zentral "Tor-Zu":
 Ein Befehl an diesen Eingang stoppt in Richtung Tor-Auf fahrendes Tor und fährt nach einer Sekunde das Tor in die Endlage "Tor-Zu". Diesen Vorgang kann man nur mit einem Befehl "Zentral Tor-Auf" oder „Stopp“ beenden. Nach dem Erreichen der Endlage ist die Steuerung wieder betriebsbereit.
 Ein Schalter (Dauerkontakt) an diesem Eingang schließt das Tor und verriegelt es.
 Mit einem Taster an diesem Eingang fährt das Tor zu.

- E3** Anforderung Einfahrt

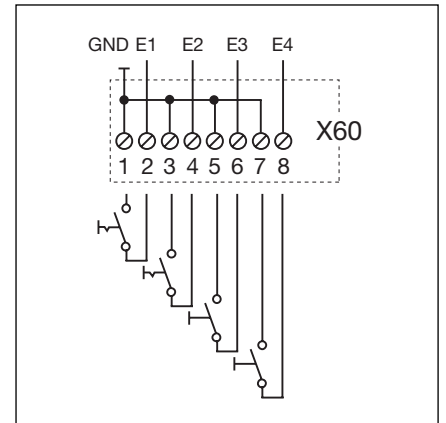
- E4** Anforderung Ausfahrt

- E5** Automatischer Zulauf „Aus“
 (nur bei Steuerungen mit automatischem Zulauf)
 Bei einem geschlossenen Kontakt (Schalter, Schaltuhr) an diesem Eingang bleibt das Tor in der Endlage „Tor-Auf“ geöffnet, bis der Eingang wieder freigegeben wird.

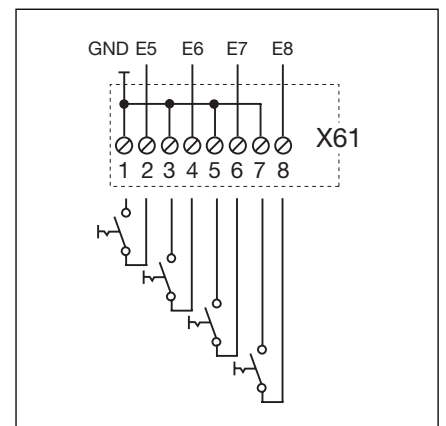
- E6** Einfahrt hat Vorrang

- E7** Dauerhafte Einfahrt:
 Ein hier angeschlossener und geschlossener Schalter schaltet die Einfahrt dauerhaft auf grün. Nur bei einer Ausfahrtsanforderung wechselt die Grünphase die Fahrtrichtung.

- E8** RWA-Anlage (Rauch- und Wärmeabzug)
 Ein Befehl der RWA-Anlage an diesem Eingang stoppt einen Torlauf und fährt nach 1 Sek das Tor in die im Programm-Menü **22** programmierte Endlagenposition.
 Der laufende Antrieb kann nur durch den Befehl Stopp angehalten werden.
 Nach Erreichen der Endlage ist die Steuerung verriegelt und kann nur durch Aus- und Einschalten der Steuerung betriebsbereit gemacht werden.



7-3.1 Anschluss der Eingänge E1 - E4



7-3.2 Anschluss der Eingänge E5 - E8

Fremdspannung an der Klemmleiste X60/61 führt zur Zerstörung der Elektronik. Die Einstellung der Betriebsart ist im Menü 20 (siehe Kapitel 6) durchzuführen.

7.3 Platine Endlagenmeldung

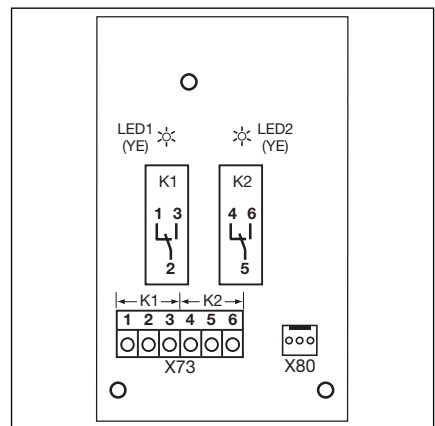
Die Relaisplatine mit potentialfreien Relaiskontakten erweitert Platinen wie z.B. die Fahrbahnregelung um zusätzlichen Funktionen (z.B. Endlagenmeldung). Anschluss an vorhandene Platinen erfolgt über den Steckkontakt X80.

Klemmleiste X 73, Relais K1

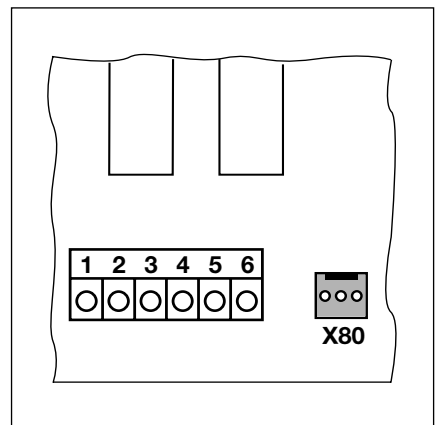
Klemme 1	Öffnerkontakt	max. Kontaktbelastung: 500 W / 250 V AC 2,5 A / 30 V DC
Klemme 2	gemeinsamer Kontakt	
Klemme 3	Schließerkontakt	

Klemmleiste X 73, Relais K2

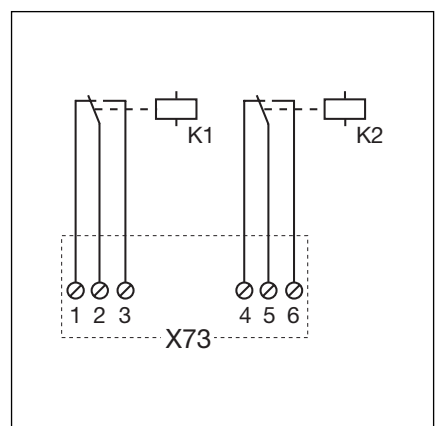
Klemme 4	Öffnerkontakt	max. Kontaktbelastung: 500 W / 250 V AC 2,5 A / 30 V DC
Klemme 5	gemeinsamer Kontakt	
Klemme 6	Schließerkontakt	



7-4.1 Layout der Platine



7-4.2 Anschluss an vorhandene Platinen über X80



7-4.3 Schaltplan der Relais

7.4 Multifunktionsplatine

Mit der Relaisplatine stehen Relaiskontakte für Endlagenmeldung, Wischsignal bei Befehl „Tor-Auf“, Signal, „Automatischer Zulauf Aus“, Fehlermeldung und Anfahrwarnung / Vorwarnung zur Verfügung. Die entsprechende Funktion wird im Menü 18/19 eingestellt.

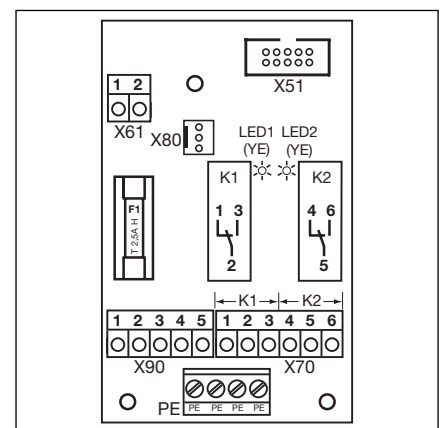
Die Platine ist direkt für Verbraucher mit 230 V Betriebsspannung vorgesehen. Der Anschluss zur Steuerungsplatine erfolgt über den Steckkontakt X51. Zusatzplatinen werden an X80 angeschlossen.

Klemmleiste X70, Relais K1

Klemme 1	Öffnerkontakt	max. Kontaktbelastung: 500 W / 250 V AC 2,5 A / 30 V DC
Klemme 2	gemeinsamer Kontakt	
Klemme 3	Schließerkontakt	

Klemmleiste X70, Relais K2

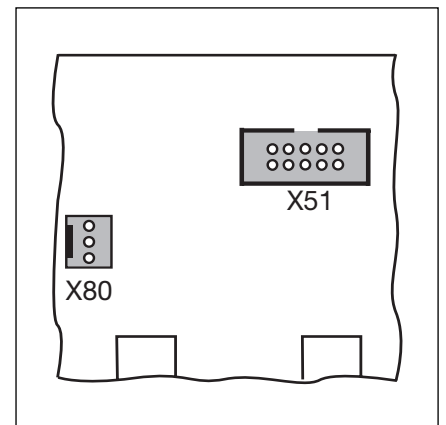
Klemme 4	Öffnerkontakt	max. Kontaktbelastung: 500 W / 250 V AC 2,5 A / 30 V DC
Klemme 5	gemeinsamer Kontakt	
Klemme 6	Schließerkontakt	



7-5.1 Layout der Platine

Über die Sicherung F1 (T 2.5A H 250V) steht an Klemme 1-2/X 90 eine abgesicherte Spannung zur Verfügung.

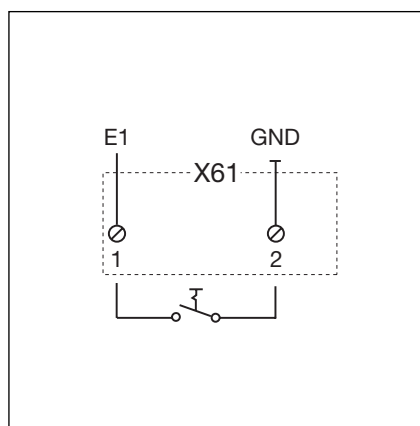
Fremdspannung an der Klemmleiste X61 führt zur Zerstörung der Elektronik.



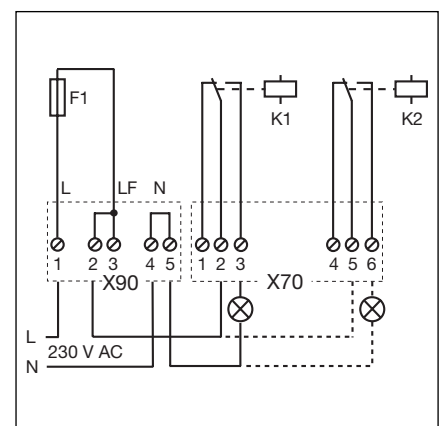
7-5.2 X51 = Anschluss zur Steuerung, X80 = Anschluss für Zusatzplatinen.

Festlegung des Einganges

E1 Automatischer Zulauf „Aus“ (nur bei Steuerungen mit automatischem Zulauf)
Bei einem geschlossenen Kontakt (Schalter, Schaltuhr) an diesem Eingang bleibt das Tor in der Endlage „Tor-Auf“ geöffnet, bis der Eingang wieder freigegeben wird.



7-5.3 Anschluss des Einganges E1



7-5.4 Schaltplan Relais und Anschlussbeispiel für 230 V Lampe

7.5 Schließkantensicherung SKS

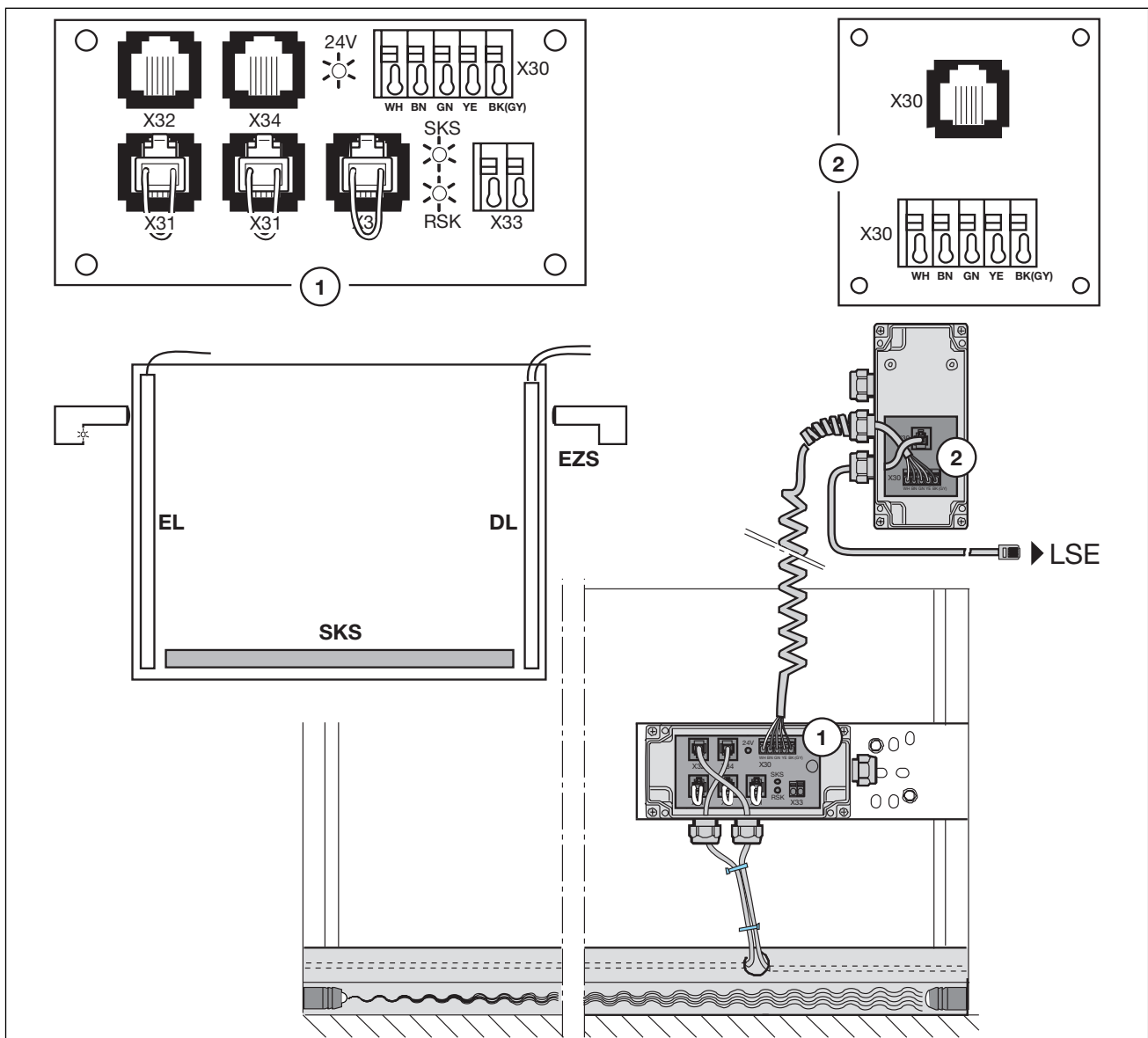
Die Schließkantensicherung besteht aus einer Abzweigdose mit der SKS-Platine **(1)** (Anschluss der mit dem Torblatt mitfahrenden Sicherheitseinrichtungen) und der Abzweigdose mit der Adapterplatine Wendelleitung und Systemleitung **(2)**. Die Reaktion des Antriebs auf diese Sicherheitseinrichtung ist im **Menü 11** einzustellen.

SKS-Platine (1)

- X30** Anschluss der Wendelleitung als Verbindung zur Adapterplatine
- X32** Anschluss Optosensor der Schließkantensicherung (Empfänger mit schwarzer Verschlussmasse)
- X34** Anschluss Optosensor der Schließkantensicherung (Sender mit grauer Vergussmasse)
- 24V** LED leuchtet, wenn die Betriebsspannung vorhanden ist (= alles in Ordnung)
- SKS** LED leuchtet nicht, wenn die Schließkante nicht betätigt wird (= alles in Ordnung)
- RSK** LED leuchtet, wenn der Ruhestromkreis geschlossen ist (= alles in Ordnung)

Adapterplatine Wendelleitung – Systemleitung (2)

- X30** Anschluss der Wendelleitung und Systemleitung als Verbindung zur Lichtschrankenexpanderplatine LSE.



7.6 Nebenschließkantensicherung 8K2

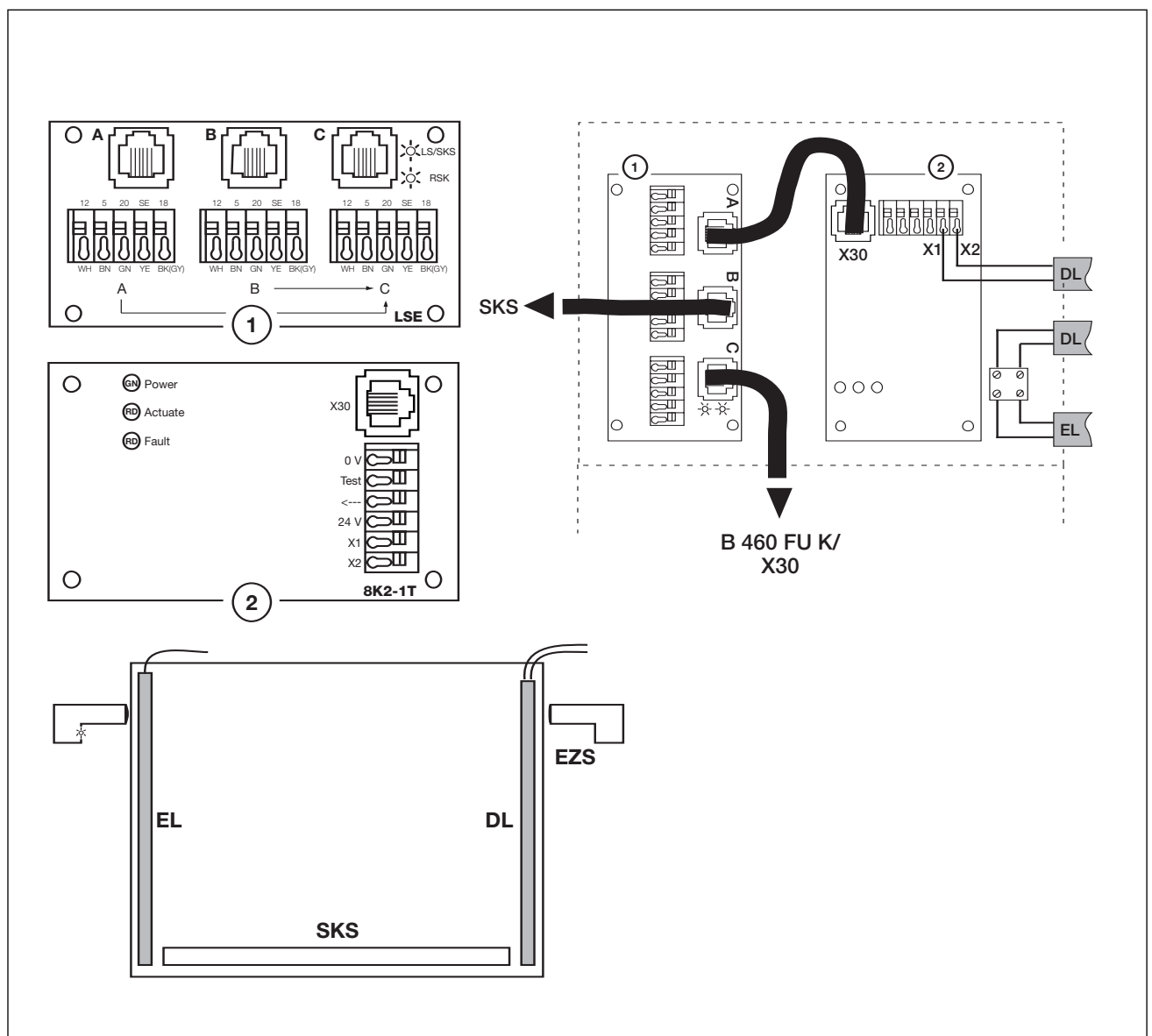
Die Nebenschließkantensicherung besteht aus Einzelleisten EL und Durchgangsleisten DL. Sie werden im Erweiterungsgehäuse miteinander verbunden und an die Auswerteplatine 8K2-1T angeschlossen. Die Auswerteplatine 8K2-1T wird an die Platine LSE angeschlossen. Hier wird das Signal mit dem der Hauptschließkantensicherung SKS zusammengeschaltet und an die Steuerung an Klemme X30 geführt.

Platine LSE (1)

- A** Anschluss des Signals von der Auswerteplatine 8K2-1T
- B** Anschluss des Signals der Hauptschließkantensicherung SKS
- C** Anschluss an X30 der Steuerung
- LS/SKS** LED (rot) leuchtet, wenn die Schließschranken betätigt worden sind
- RSK** LED (gelb) wird nicht benutzt

Platine 8K2-1T (2)

- X30** Anschluss zum Verbinden mit der Platine LSE.
- X1/X2** Anschluss der Nebenschließkante 8K2
- Power** LED leuchtet, wenn die Betriebsspannung vorhanden ist
- Actuate** LED leuchtet, wenn die Nebenschließkante betätigt wurde
- Fault** LED leuchtet, wenn eine Leitung der Nebenschließkante defekt ist

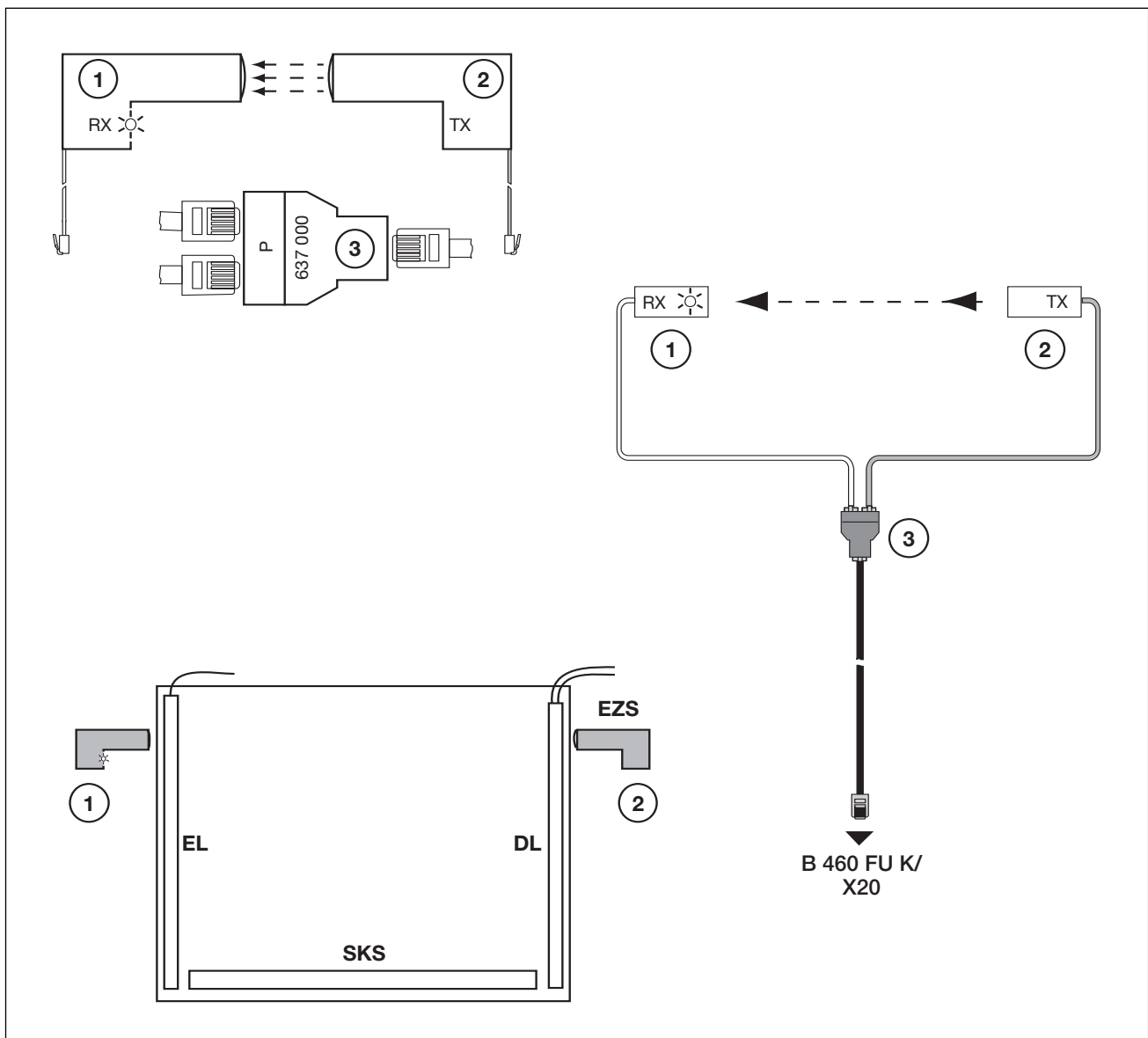


7.7 Einzugsicherung EZS

Die Einzugsicherung als zusätzliches Sicherheitselement wird dann angeschlossen, wenn

- am Tor außen befestigte Teile eine Mitfahrt während der Toröffnung ermöglichen
- wenn bei Gitterausführung des Tores ein Eingriff während der Toröffnung möglich ist.

Die Einzugsicherung wird an X20 der Steuerung angeschlossen. Die Reaktion des Antriebs auf diese Sicherheitseinrichtung ist im **Menü 12** einzustellen.



8 Service

8.1 Allgemeines zum Service

Vor Servicearbeiten müssen Sie Folgendes beachten:



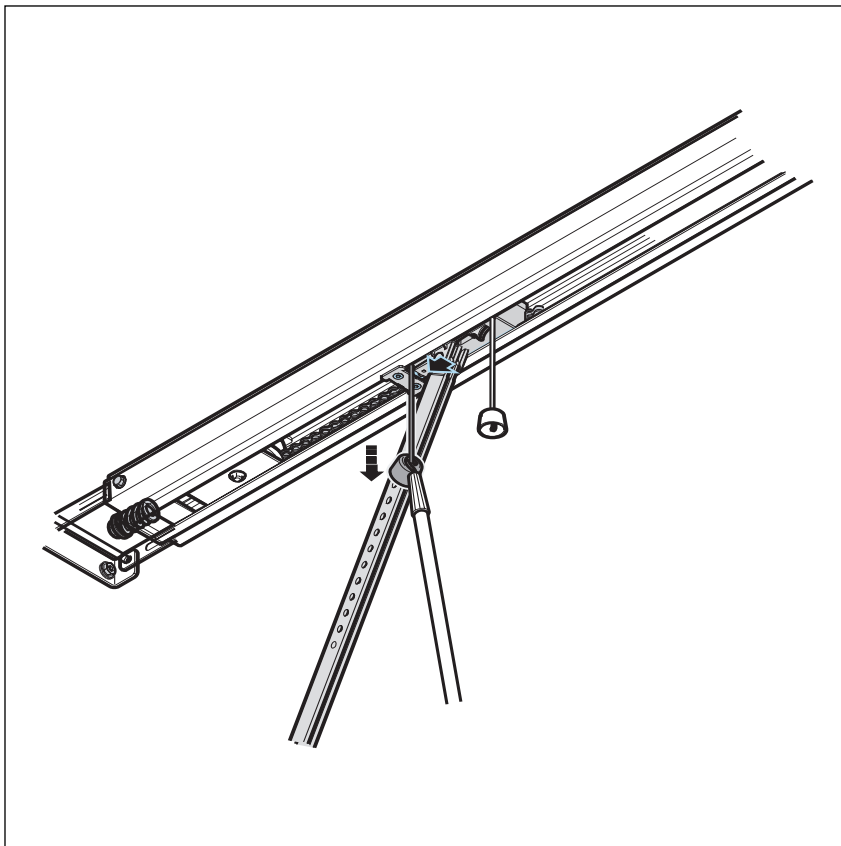
Service-/Wartungsarbeiten dürfen nur von ausgebildetem und autorisiertem Personal entsprechend den örtlichen / landesüblichen Sicherheitsvorschriften vorgenommen werden.
Vor Service-/Wartungsarbeiten ist die Anlage spannungsfrei zu schalten und entsprechend den Sicherheitsvorschriften gegen unbefugtes Wiedereinschalten zu sichern.
Die Notentriegelung darf nur bei geschlossenem Tor betätigt werden. Das Tor ist gegen Absturz zu sichern.

8.2 Stromlose Betätigung des Tores

8.2.1 Wartungsarbeiten/Störungen

- Anlage elektrisch abschalten.
- Notentriegelung bei geschlossenem Tor betätigen. Tor von Hand aufschieben und gegen Absturz sichern
- Nach Beendigung der Wartungsarbeiten/Störungsbeseitigung den Führungsschlitten wieder einkuppeln (siehe Anleitung für Montage und Betrieb – Kettenantrieb ITO 400)

Ein Öffnen des Tores über die Notentriegelung ist nur für den Störfall vorgesehen.



8-1.1 Notentriegelung

8.3 Service-Menü

8.3.1 Allgemeines zum Service-Menü

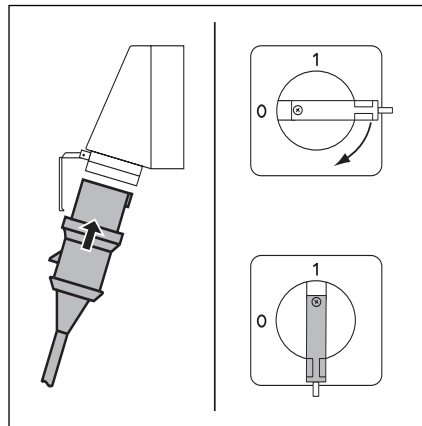
Zur Abfrage des Service-Menüs müssen Sie Folgendes beachten:



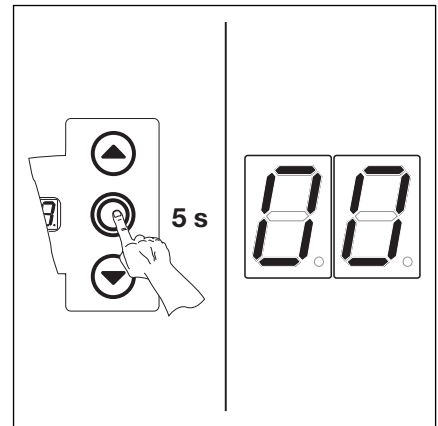
Vor der Abfrage des Service-Menüs muss aus Sicherheitsgründen sichergestellt werden, dass sich keine Personen oder Gegenstände im Gefahrenbereich des Tores befinden.

8.3.2 Arbeitsschritte zur Abfrage des Service-Menüs

- Stromzuführung herstellen
 - CEE-Stecker in die Steckdose stecken.
 - Hauptschalter (optional) auf Position **1** drehen.
- Service-Menü aufrufen
 - Stopp-Taste 5 Sekunden drücken.
 - Die Anzeige zeigt **00**.

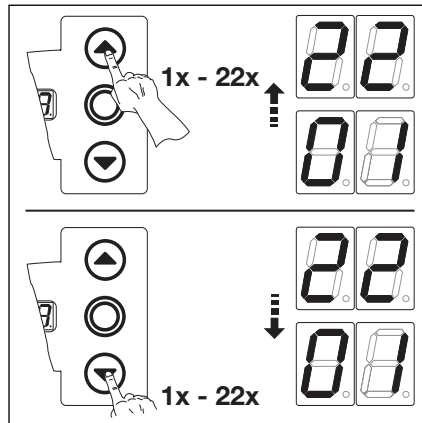


8-2.1 Stromzuführung herstellen.
Hauptschalter (optional) auf 1.

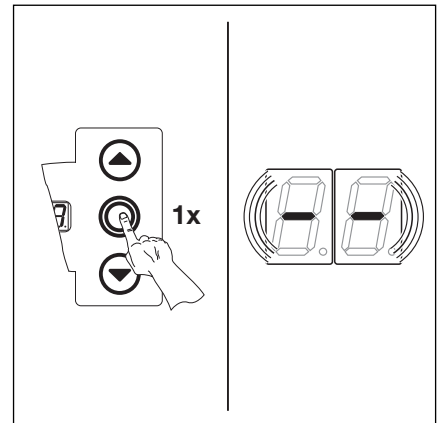


8-2.2 Service-Menü aufrufen

- Service-Menünummer auswählen
 - Die Taste Tor-Auf entsprechend oft drücken, bis die gewünschte Menünummer erreicht ist.
 - Durch entsprechend häufiges Drücken der Taste Tor-Zu kann zurück geblättert werden.
- Service-Menünummer bestätigen
 - Wird die gewünschte Menünummer angezeigt, die Taste Stopp einmal drücken. Es erscheint blinkend das Symbol für den Anfang der Zahlenreihe - - .

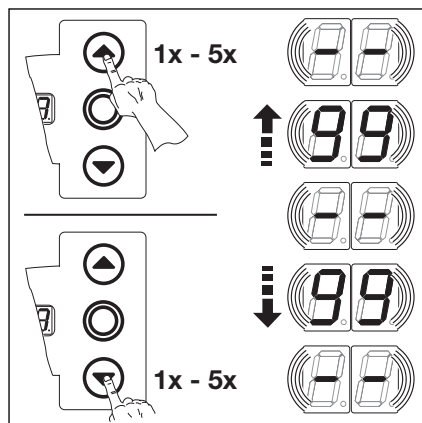


8-2.3 Menünummer auswählen

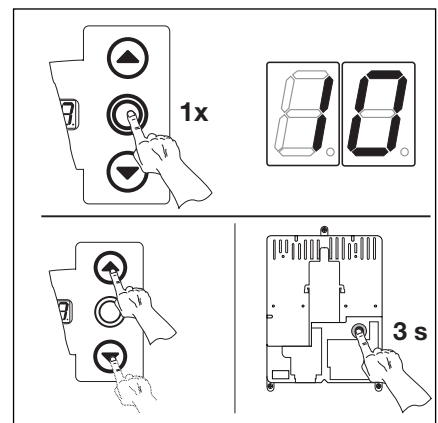


8-2.4 Menünummer bestätigen. Der Anfang der Zahlenreihe wird angezeigt.

- Zahlen-Reihe vollständig anzeigen
 - Die Taste Tor-Zu entsprechend oft drücken, bis alle Zahlen vollständig angezeigt wurde. Das Ende der Zahlenreihe wird durch - - angezeigt. Bei weiterem Druck auf die Tor-zu Taste wird wieder der Anfang der Zahlenreihe angezeigt.
- Service-Menü verlassen
 - Die Taste Stopp 1x drücken.
 - Es erscheint die ursprünglich ausgewählte Service-Menünummer (Beispiel **10**).



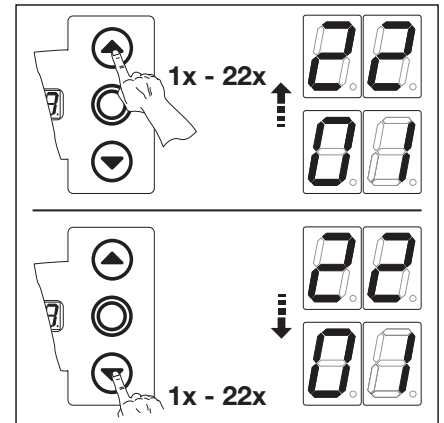
8-2.5 Zahlenreihe vollständig anzeigen



8-2.6 Menü verlassen. Die Service-Menünummer wird angezeigt.

entweder

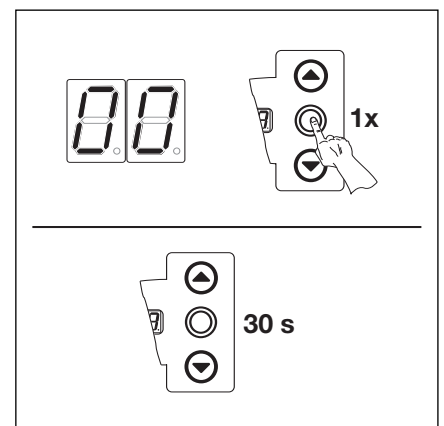
- Neue Service-Menünummer auswählen und die entsprechenden Zahlenreihen abfragen.



8-3.1 Neue Service-Menünummer auswählen

oder

- Service-Menü beenden
 - Service-Menünummer 00 auswählen.
 - Stopp-Taste 1x drücken.
- oder**
 - Für 30 Sekunden keine Taste betätigen.
- Die Anzeige zeigt die entsprechende Torposition an.



8-3.2 Service-Menü beenden

Erfolgt 30 Sekunden kein Tastendruck, wird das Servicemenü beendet.

8.4 Service-Menü 01 - Fehlermeldungen -

In diesem Menü werden die letzten 10 aufgelaufenen Fehler in Form einer 2-stelligen Zahl angezeigt. Wird ein neuer Fehler gespeichert, wird der älteste Fehler gelöscht.

Arbeitsschritte

- **entweder:**

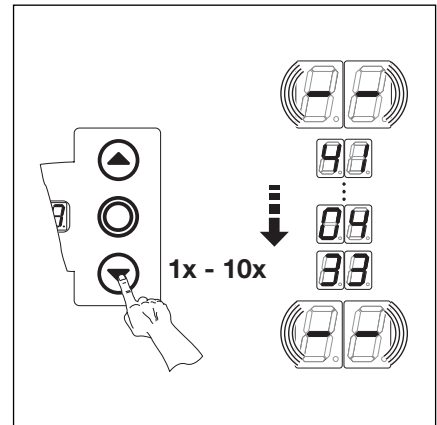
Wenn sich die Steuerung bereits im Service-Menü-Modus befindet, über die Taster Tor-Auf bzw. Tor-Zu das entsprechende Menü anwählen (siehe Kapitel 8.3).

- **oder:**

Service-Menü-Modus einleiten (siehe Kapitel 8.3) und zum entsprechenden Service-Menü wechseln.

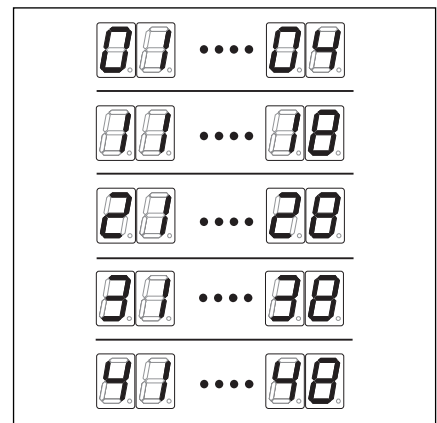
- Die Taste Stopp 1x drücken. Die Anzeige zeigt blinkend den Anfang der Zahlenreihe.

- Abfrage der letzten 10 Fehler
 - Mit der Taste Tor-Zu kann man vom Anfang der Zahlenreihe - - bis zum Ende der Zahlenreihe - - die letzten 10 Fehler aufrufen, der jüngste Fehler wird zuerst gezeigt, der älteste Fehler zuletzt.
 - Die Fehler werden in Form einer 2-stelligen Zahl angezeigt.



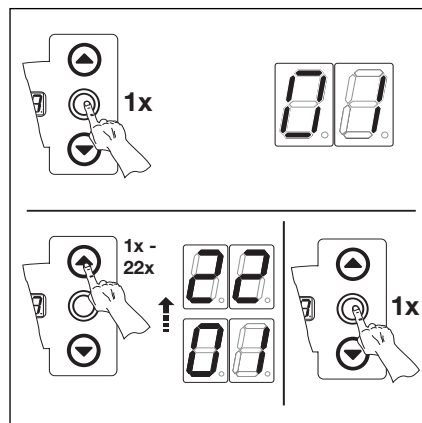
8-4.1 Abfrage der letzten 10 Fehler.
Fehlernummer z.B. 41, 04, 33

- Fehlernummern und deren Ursache
 - 01...04** Offener Ruhestromkreis (siehe Kapitel 8.10)
 - 11...18** Aktive Sicherheitselemente (siehe Kapitel 8.10)
 - 21...28** Torbewegungen (siehe Kapitel 8.10)
 - 31...38** Hardware-Komponente (siehe Kapitel 8.10)
 - 41...48** Systemfehler /Kommunikation (siehe Kapitel 8.10)

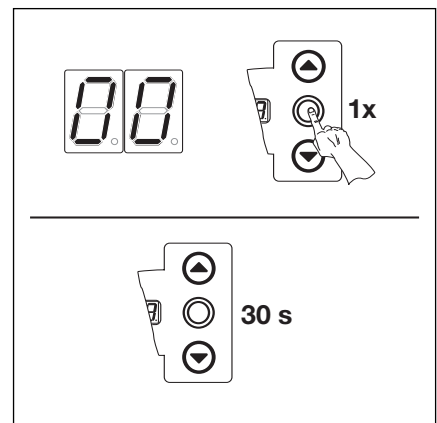


8-4.2 Anzeige der Fehlernummern
01...04 bis 41...48.

- Wechsel zu anderer Service-Menünummer
 - Die Taste Stopp 1x drücken.
 - Neue Service-Menünummer auswählen.
- Service-Menü beenden
 - Service-Menünummer 00 auswählen.
 - Taste Stopp 1x drücken.
 - oder**
 - Für 30 Sekunden keine Taste betätigen.



8-4.3 Wechsel zu anderer Service-Menünummer



8-4.4 Service-Menü beenden

Erfolgt 30 Sekunden kein Tastendruck, wird das Service-Menü selbstständig beendet.

8.5 Service-Menü 02 - Torlaufzyklen im Wartungszähler-

In diesem Menü werden die Torlaufzyklen im **Wartungszählers** angezeigt. Immer wenn das Tor die Endlage Tor-Zu erreicht, wird ein Torlaufzyklus gezählt. Es können max. 999999 Zyklen angezeigt werden. Der Wartungszähler kann in Programm-Menü 99 zurückgesetzt werden.

Arbeitsschritte

- **entweder:**

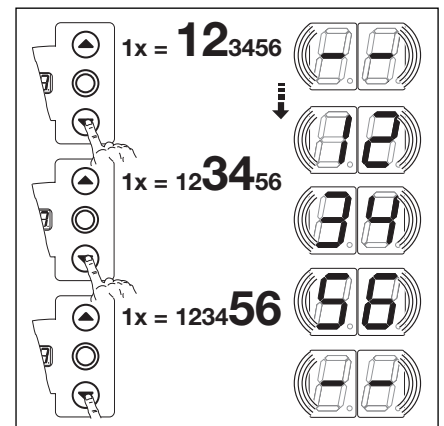
Wenn sich die Steuerung bereits im Service-Menü-Modus befindet, über die Taster Tor-Auf bzw. Tor-Zu das entsprechende Menü anwählen (siehe Kapitel 8.3).

- **oder:**

Service-Menü-Modus einleiten (siehe Kapitel 8.3) und zum entsprechenden Service-Menü wechseln.

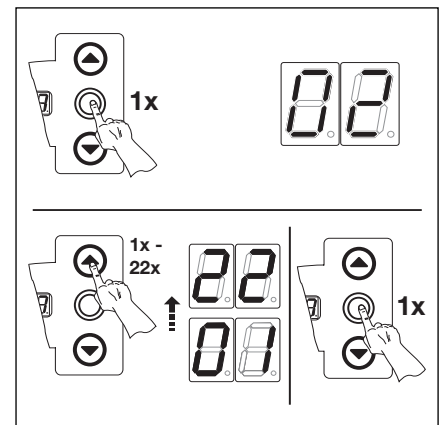
- Die Taste Stopp 1x drücken. Die Anzeige zeigt blinkend den Anfang der Zahlenreihe.

- Abfrage der Zyklen (Beispiel 123456)
 - Mit der Taste Tor-Zu die 100.000 und 10.000-Stelle aufrufen (Beispiel 12).
 - Durch erneuten Druck der Taste Tor-Zu die 1000 und 100-Stelle aufrufen (Beispiel 34).
 - Durch erneuten Druck der Taste Tor-Zu die 10 und 1-Stelle aufrufen (Beispiel 56).



8-5.1 Abfrage der Torlaufzyklenzahl

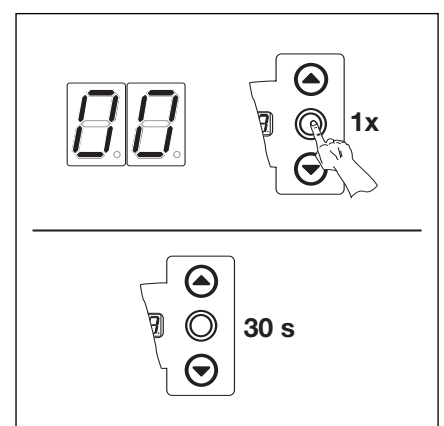
- Wechsel zu anderer Service-Menünummer
 - Die Taste Stopp 1x drücken.
 - Neue Service-Menünummer auswählen.



8-5.2 Wechsel zu anderer Service-Menünummer

- Service-Menü beenden
 - Service-Menünummer 00 auswählen.
 - Taste Stopp 1x drücken.**oder**
 - Für 30 Sekunden keine Taste betätigen.

Erfolgt 30 Sekunden kein Tastendruck, wird das Service-Menü selbstständig beendet.



8-5.3 Service-Menü beenden

8.6 Service-Menü 03 - Torlaufzyklen gesamt -

In diesem Menü werden die Torlaufzyklen angezeigt. Immer wenn das Tor die Endlage Tor-Zu erreicht, wird ein Torlaufzyklus gezählt. Es können max. 999999 Zyklen angezeigt werden.

Arbeitsschritte

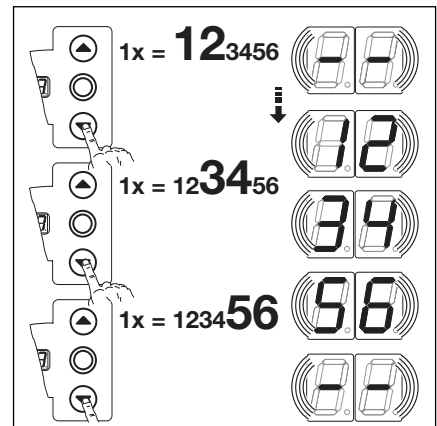
- **entweder:**

Wenn sich die Steuerung bereits im Service-Menü-Modus befindet, über die Taster Tor-Auf bzw. Tor-Zu das entsprechende Menü anwählen (siehe Kapitel 8.3).

- **oder:**

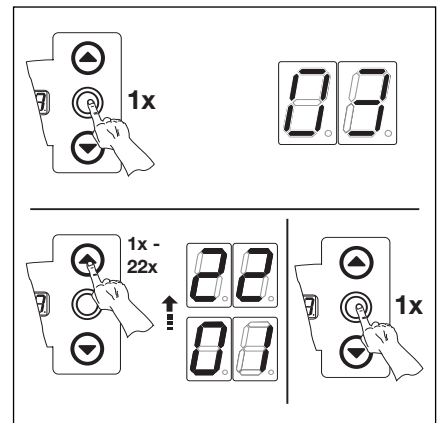
Service-Menü-Modus einleiten (siehe Kapitel 8.3) und zum entsprechenden Service-Menü wechseln.

- Die Taste Stopp 1x drücken. Die Anzeige zeigt blinkend den Anfang der Zahlenreihe.
- Abfrage der Zyklen (Beispiel 123456)
 - Mit der Taste Tor-Zu die 100.000 und 10.000-Stelle aufrufen (Beispiel 12).
 - Durch erneuten Druck der Taste Tor-Zu die 1000 und 100-Stelle aufrufen (Beispiel 34).
 - Durch erneuten Druck der Taste Tor-Zu die 10 und 1-Stelle aufrufen (Beispiel 56).



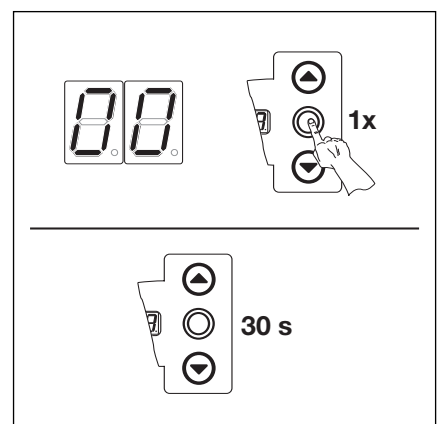
8-6.1 Abfrage der Torzyklenzahl

- Wechsel zu anderer Service-Menünummer
 - Die Taste Stopp 1x drücken.
 - Neue Service-Menünummer auswählen.



8-6.2 Wechsel zu anderer Service-Menünummer

- Service-Menü beenden
 - Service-Menünummer 00 auswählen.
 - Stopp-Taste 1x drücken.**oder**
 - Für 30 Sekunden keine Taste betätigen.



8-6.3 Service-Menü beenden

Erfolgt 30 Sekunden kein Tastendruck, wird das Service-Menü selbstständig beendet.

8.7 Service-Menü 04 - Betriebsstunden -

In diesem Menü werden die aufgelaufenen Betriebsstunden am Netz angezeigt. Es können max. 999999 Stunden angezeigt werden.

Arbeitsschritte

- **entweder:**

Wenn sich die Steuerung bereits im Service-Menü-Modus befindet, über die Taster Tor-Auf bzw. Tor-Zu das entsprechende Menü anwählen (siehe Kapitel 8.3).

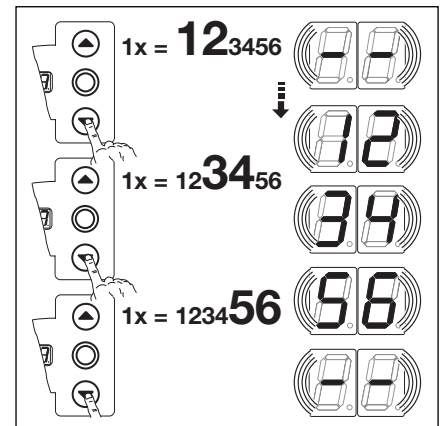
- **oder:**

Service-Menü-Modus einleiten (siehe Kapitel 8.3) und zum entsprechenden Service-Menü wechseln.

- Die Taste Stopp 1x drücken. Die Anzeige zeigt blinkend den Anfang der Zahlenreihe.

- Abfrage der Betriebsstunden (Beispiel 123456)

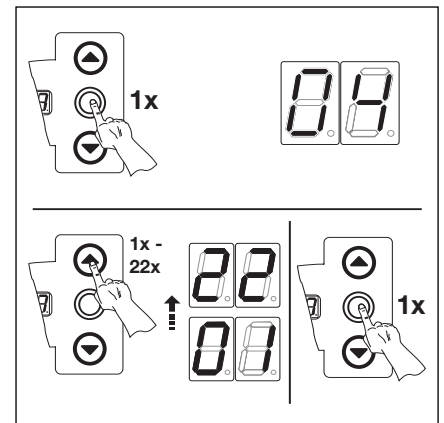
- Mit der Taste Tor-Zu die 100.000 und 10.000-Stelle aufrufen (Beispiel 12).
- Durch erneuten Druck der Taste Tor-Zu die 1000 und 100-Stelle aufrufen (Beispiel 34).
- Durch erneuten Druck der Taste Tor-Zu die 10 und 1-Stelle aufrufen (Beispiel 56).



8-7.1 Abfrage der Betriebsstunden

- Wechsel zu anderer Service-Menünummer

- Die Taste Stopp 1x drücken.
- Neue Service-Menünummer auswählen.

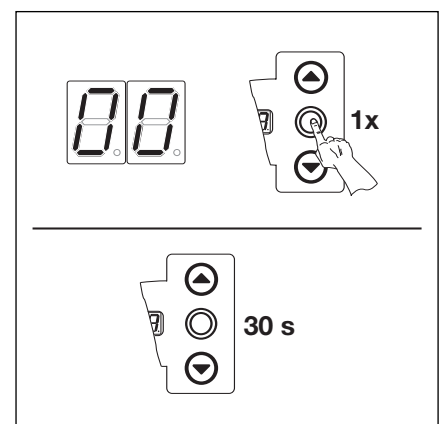


8-7.2 Wechsel zu anderer Service-Menünummer

- Service-Menü beenden
- Service-Menünummer 00 auswählen.
- Taste Stopp 1x drücken.

- **oder**

- Für 30 Sekunden keine Taste betätigen.



8-7.3 Service-Menü beenden

Erfolgt 30 Sekunden kein Tastendruck, wird das Service-Menü selbstständig beendet.

8.8 Service-Menü 05-22 - Funktionsnummern der Programm-Menüs -

In diesem Menü können die eingestellten Funktionsnummern der Programm-Menüs eingesehen werden. Dabei entspricht die Nummer des Service-Menüs der Funktionsnummer des Programm-Menüs.

Arbeitsschritte

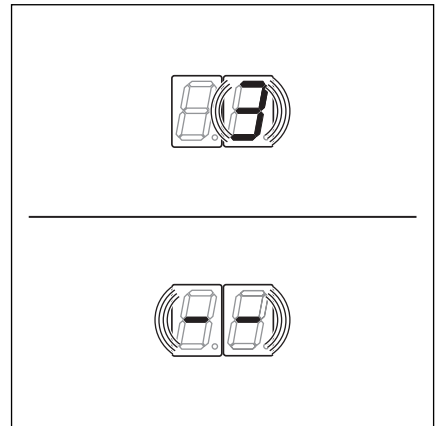
- **entweder:**

Wenn sich die Steuerung bereits im Service-Menü-Modus befindet, über die Taster Tor-Auf bzw. Tor-Zu das entsprechende Menü anwählen (siehe Kapitel 8.2).

- **oder:**

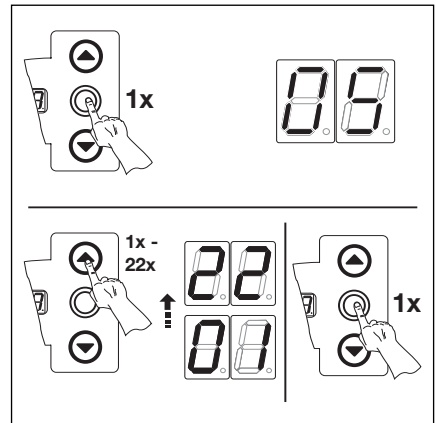
Service-Menü-Modus einleiten (siehe Kapitel 8.2) und zum entsprechenden Service-Menü wechseln. Die Service-Menünummer ist dabei gleichbedeutend mit der Programm-Menünummer (z.B. Service-Menü 5 entspricht Programm-Menü 5).

- Die Taste Stopp 1x drücken. Die Anzeige zeigt blinkend die eingestellte Funktionsnummer.
 - Erscheint blinkend die Anzeige - - , ist für das angezeigte Programm-Menü keine Funktion eingestellt.



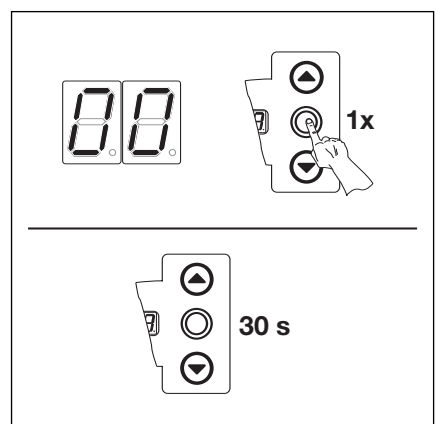
8-8.1 Anzeige z.B. 3 = Funktionsnummer 3, z.B. -- = keine Funktion eingestellt.

- Wechsel zu anderer Service-Menünummer
 - Die Taste Stopp 1x drücken.
 - Neue Service-Menünummer auswählen.



8-8.2 Wechsel zu anderer Service-Menünummer

- Service-Menü beenden
 - Service-Menünummer 00 auswählen.
 - Taste Stopp 1x drücken.**oder**
 - Für 30 Sekunden keine Taste betätigen.



8-8.3 Service-Menü beenden

Erfolgt 30 Sekunden kein Tastendruck, wird das Service-Menü selbstständig beendet.

8.9 Service-Menü 99 - Softwareversion und Steuerungsausführung -

In diesem Menü wird die Softwareversion und die Steuerungsausführung angezeigt.

Arbeitsschritte

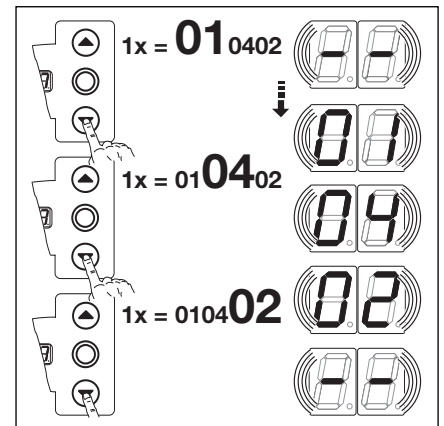
- **entweder:**

Wenn sich die Steuerung bereits im Service-Menü-Modus befindet, über die Taster Tor-Auf bzw. Tor-Zu das entsprechende Menü anwählen (siehe Kapitel 8.3).

- **oder:**

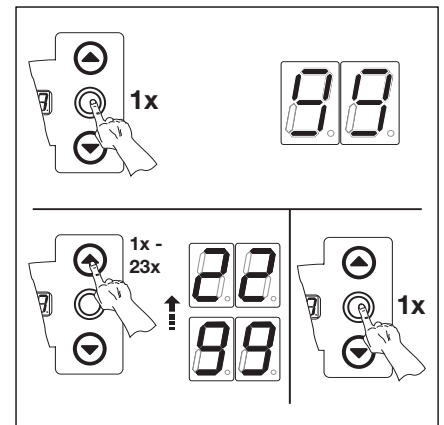
Service-Menü-Modus einleiten (siehe Kapitel 8.3) und zum entsprechenden Service-Menü wechseln.

- Die Taste Stopp 1x drücken. Die Anzeige zeigt blinkend den Anfang der Zahlenreihe.
- Abfrage der Softwareversion und Steuerungsausführung (Beispiel 01.01-01)
 - Mit der Taste Tor-Zu die beiden ersten Zahlen der Softwareversion aufrufen (Beispiel 01).
 - Durch erneuten Druck der Taste Tor-Zu die beiden letzten Zahlen der Softwareversion aufrufen (Beispiel 01).
 - Durch erneuten Druck der Taste Tor-Zu die Zahl der Steuerungsausführung aufrufen (Beispiel 01).



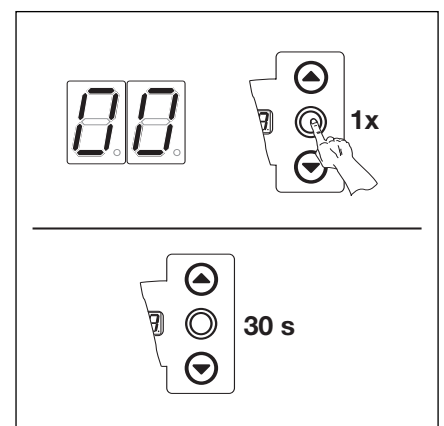
8-9.1 Abfrage der Softwareversion und Steuerungsausführung

- Wechsel zu anderer Service-Menünummer
 - Die Taste Stopp 1x drücken.
 - Neue Service-Menünummer auswählen.



8-9.2 Wechsel zu anderer Service-Menünummer

- Service-Menü beenden
 - Service-Menünummer 00 auswählen.
 - Taste Stopp 1x drücken.**oder**
 - Für 30 Sekunden keine Taste betätigen.



8-9.3 Service-Menü beenden

Erfolgt 30 Sekunden kein Tastendruck, wird das Service-Menü selbstständig beendet.

8.10 Fehleranzeige über das Display



Vor der Fehlerbehebung ist die Anlage spannungsfrei zu schalten und entsprechend den Sicherheitsvorschriften gegen unbefugtes Wiedereinschalten zu sichern.

Die Fehler werden durch eine entsprechende Zahlenanzeige im Display dargestellt. Gleichzeitig blinkt der Punkt im Display als Hinweis für eine Fehlermeldung.

8.10.1 Fehlermeldungen / Fehlerbehebung

Fehlernummer	Fehlerbeschreibung	Fehlerursache / Fehlerbehebung
Ruhestromkreis (RSK)		
01	RSK allgemein geöffnet	Steuerungsgehäuse Brücken in Anschlussstecker X1, X3 überprüfen Brückenstecker X10 überprüfen
02	RSK der Schließkantensicherung offen	SKS-Anschlussgehäuse LED gelb an : Farbreihenfolge der Wendelleitung in X30 überprüfen LED gelb aus : - Alle Buchsen X31 müssen belegt sein. - Schlupftürkontakt, Schubriegel überprüfen. - Bei Anschluss einer Widerstandskontaktleiste 8K2 an X33 muss in X34 ein Brückenstecker gesteckt sein
03	RSK an Buchse X40 geöffnet	Antrieb - Antrieb überhitzt - Notbetätigungseinrichtung des Antriebs in Gebrauch
04	RSK an Buchse X50 geöffnet	Steuerungsgehäuse Miniaturschloss, angeschlossen an X4, steht in Stellung 0
Aktive Sicherheitselemente		
11	Testung der SKS an Buchse X30 nicht erfolgreich oder SKS hat angesprochen.	SKS-Anschlussgehäuse LED rot an : - Optosensoren überprüfen - Verbindungsleitung X34 überprüfen - X33 darf nicht belegt sein LED rot aus : Farbreihenfolge der Wendelleitung überprüfen Das Tor fährt nur noch im Totmann-Betrieb zu: - Druck auf den Taster --> Versuch der Selbsthaltung --> Fehlermeldung - nochmaliger Druck auf den Taster fährt das Tor im Totmann-Betrieb zu
12	Testung der Sicherheitseinrichtung an Buchse X20 nicht erfolgreich oder die Sicherheitseinrichtung hat angesprochen	- Bei Lichtschranken die Ausrichtung kontrollieren - Verkabelung der Einzugssicherung überprüfen
13	Testung der Sicherheitseinrichtung an Buchse X21 nicht erfolgreich oder die Sicherheitseinrichtung hat angesprochen	- Bei Lichtschranken die Ausrichtung kontrollieren - Bei Lichtschranken muss die Verbindung zwischen Sender und Empfänger ein „Y-Stück“ Version „P“ sein

Fehlernummer	Fehlerbeschreibung	Fehlerursache / Fehlerbehebung
Aktive Sicherheitselemente		
15	Testung der Widerstandskontaktleiste 8K2 an Buchse X30 nicht erfolgreich oder 8K2 hat angesprochen.	SKS-Anschlussgehäuse LED rot an : - Anschluss Widerstandskontaktleiste überprüfen LED rot aus : - Farbreihenfolge der Wendelleitung überprüfen - X32 darf nicht belegt sein Das Tor fährt nur noch im Totmann-Betrieb zu: - Druck auf den Taster --> Versuch der Selbsthaltung --> Fehlermeldung - nochmaliger Druck auf den Taster fährt das Tor im Totmann-Betrieb zu
16	Schlupftürkontakt defekt. Die Testung ist negativ. Das Tor kann nicht mehr verfahren werden.	Schlupftür - Magnet des Kontaktes verdreht - Kontaktversion ohne Testung verwenden
Torbewegungen		
21	Antrieb blockiert. - Motor läuft nicht an -	Tor - Schwer laufendes Tor Steuerung - Sicherung defekt
22	Drehrichtung. - Drehrichtung des Motors vertauscht -	Funktionsnummer - Programmierung der Montageart entspricht nicht der tatsächlichen Montageart Steckdose - Drehfeldrichtung der Netzzuleitung prüfen
23	Drehzahl zu langsam. - Motor läuft nicht an oder ist zu langsam	Tor - Schwer laufendes Tor
24	Tor-Typ. - Antrieb ist nicht für den Tor-Typ ausgelegt	Tor - Torhöhe und Tor-Übersetzung passen nicht zum Antrieb
25	Kommunikation mit dem Frequenzumrichter	Steuerung - Verkabelung überprüfen Antrieb - Verkabelung überprüfen - Wenn Fehler nach erneutem Fahrbefehl wieder auftritt, den Frequenzumrichter tauschen
Hardware-Komponente		
31	Allgemeine Störung der Leistungsplatine	Steuerung - Leistungsplatine muss getauscht werden
32	Laufzeit. - Torlauf dauert unzulässig lange -	Tor - Torhöhe und Tor-Übersetzung passen nicht zum Antrieb
35	Unterspannung 24 V	Steuerung - Kurzschluss oder Überlastung der 24 V Versorgung der Steuerung - Eventuell angeschlossene Verbraucher abklemmen und getrennt versorgen

Fehlernummer	Fehlerbeschreibung	Fehlerursache / Fehlerbehebung
Systemfehler / Kommunikationsprobleme		
41	Schnittstelle COM X40	Steuerung - Kabel (Torpositionsgeber) an Buchse X40 nicht oder falsch eingesteckt
42	Schnittstelle COM X50	Steuerung - Kabel (Deckeltastatur) an Buchse X50 nicht oder nicht richtig eingesteckt
43	Schnittstelle COM X51	Steuerung - Kabel (Erweiterungsplatinen) an Buchse X51 nicht oder nicht richtig eingesteckt
46	EEPROM. -Test hat fehlgeschlagen -	Funktionen - Fest gespeicherte Daten sind gelöscht. Nach dem Wiedereinschalten des Netzes müssen alle Funktionen neu programmiert werden.
47	RAM. -Test hat fehlgeschlagen -	Steuerungs-Programm - Temporär gespeicherte Daten sind gelöscht. Nach dem Wiedereinschalten des Netzes werden diese wieder hergestellt.
48	ROM. -Test hat fehlgeschlagen -	Steuerungs-Programm - Wenn nach dem Wiedereinschalten des Steuerung dieser Fehler erneut auftritt, ist die Steuerung defekt.

Display-anzeige	Fehlerbeschreibung	Fehlerursache / Fehlerbehebung
—		Steuerung - Kabel (Torpositionsgeber) an Buchse X40 nicht oder falsch eingesteckt
LI		Funktionen - Die Steuerung ist nicht eingelernt - Fest gespeicherte Daten sind gelöscht. Nach dem Wiedereinschalten des Netzes müssen alle Menü-Werte neu programmiert werden.

8.11 Sicherungselemente im Steuerungsgehäuse

8.11.1 Allgemeines



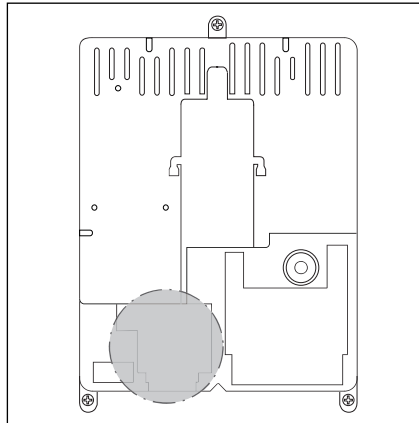
Vor dem Wechsel von Sicherungen ist die Anlage spannungsfrei zu schalten und entsprechend den Sicherheitsvorschriften gegen unbefugtes Wiedereinschalten zu sichern.

8.11.2 1-phasige Steuerung

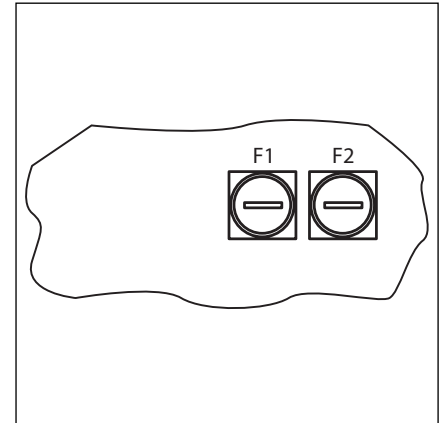
Sicherung **F1**, Hauptstromkreis
Phase L (T 6.3 A H 250 V)

Sicherung **F2**, Steuerstromkreis
von Phase L (T 3.15 A H 250 V)

(Alle Sicherungen sind Glasrohr-
sicherungen 5x20 mit Bemessungs-
ausschaltvermögen H).



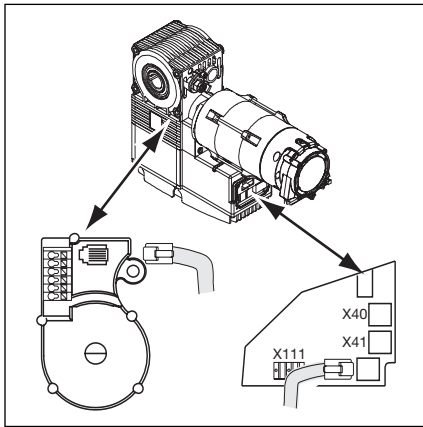
8-13.1 Lage der Sicherungen F1 – F2



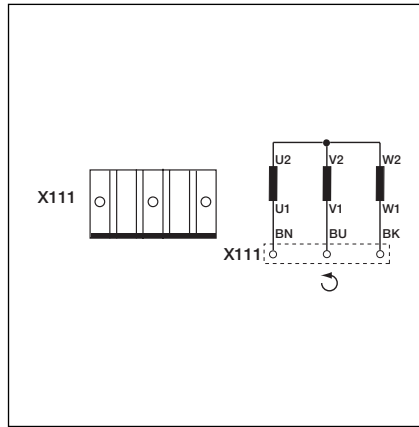
8-13.2 Die Sicherungen F1 – F2

9 Technische Informationen

9.1 Motorverdrahtung

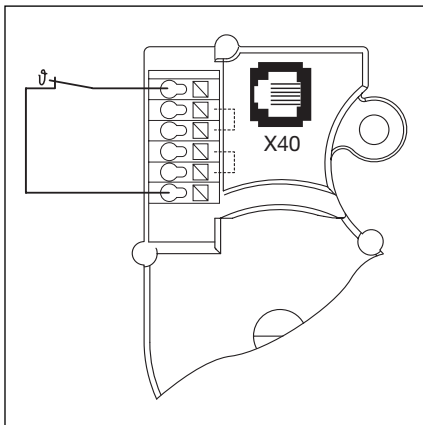


9-1.1 Lage der Motoranschlussplatine

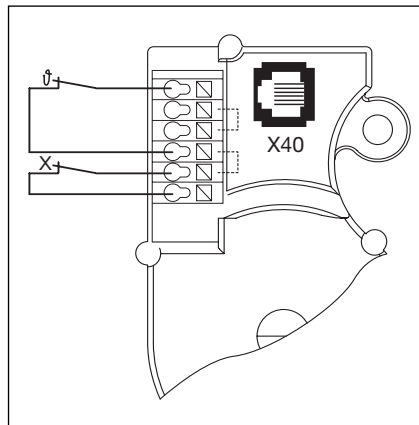


9-1.2 Verdrahtung der Motorwicklung

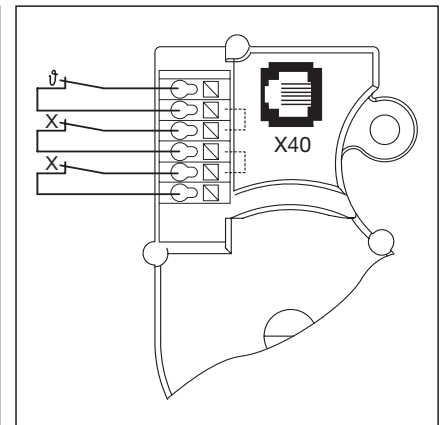
9.2 Verdrahtung Ruhestromkreis



9-1.3 Verdrahtung Ruhestromkreis (RSK) am Torpositionsgeber:
- Thermoschalter in der Motorwicklung



9-1.4 Verdrahtung Ruhestromkreis (RSK) am Torpositionsgeber:
- X = zusätzliche Schutzeinrichtung (z.B. Schalter der Nothandkette, Handkurbel)



9-1.5 Verdrahtung Ruhestromkreis (RSK) am Torpositionsgeber:
- X = zwei zusätzliche Schutzeinrichtungen

Menü-nummer	Einstellungen für	Funktions-nummer	Funktion	Werks-einstellung	Kapitel
01	Montageart festlegen/Endlagen				6.3
02	Kontrollfahrt Endlagen				6.4
03	Feineinstellung der Endlage Tor-Auf				6.5
04	Feineinstellung der Endlage Tor-Zu				6.6
05	Selbsthaltungs-Betrieb in Richtung Tor-Auf			01	6.7
07	Position der Reversiergrenze (SKS-Stopp)	00 01 ... 20	nicht eingestellt	00	6.8
08	Einlernen der Zwischenendlage (½-Auf)				6.9
09	Zeit für Anfahrwarnung / Vorwarnung (in Sekunden)	00 01 02 03 04 05 06 07 08 09 10 11 12 13 14 15 16 17 18 19	— 1 2 3 4 5 6 7 8 9 10 12 15 20 25 30 40 50 60 70	00	6.10
10	Aufhaltezeit bei automatischem Zulauf oder Fahrbahnregelung einstellen (in Sekunden)	00 01 02 03 04 05 06 07 08 09 10 11 12 13 14 15 16 17 18	— 5 10 15 20 25 30 35 40 50 60 90 120 180 240 300 360 420 480	00	6.11

Menü- nummer	Einstellungen für	Funk- tions- nummer	Funktion	Werks- ein- stellung	Kapitel
11	Reaktion Schließkantensicherung (SKS) an X30	00 01 02 03 04 05 06 07 08	Totmann ohne SKS in Richtung Tor-Zu Totmann mit SKS in Richtung Tor-Zu SKS: Entlasten, wenn Tor auf ein Hindernis trifft SKS: kurzes Reversieren, wenn Tor auf ein Hindernis trifft SKS: langes Reversieren, wenn Tor auf ein Hindernis trifft Totmann mit Widerstandskontaktleiste (8K2) in Richtung Tor-Zu 8K2: Entlasten, wenn Tor auf ein Hindernis trifft 8K2: kurzes Reversieren, wenn Tor auf ein Hindernis trifft 8K2: langes Reversieren, wenn Tor auf ein Hindernis trifft	03	6.12
12	Reaktion Sicherheitseinrichtung an X20	00 01 02 03 04 05 06 07	Sicherheitselement (SE) nicht vorhanden SE in Richtung Tor-Zu. Reversieren aus SE in Richtung Tor-Zu. Kurzes Reversieren SE in Richtung Tor-Zu. Langes Reversieren SE in Richtung Tor-Auf. Reversieren aus SE in Richtung Tor-Auf. Kurzes Reversieren - Aufhaltezeit abbrechen - SE in Richtung Tor-Zu. Langes Reversieren Aufhaltezeit abbrechen	00	6.13
13	Reaktion Sicherheitseinrichtung an X21	00 01 02 03 04 05 06 07	Sicherheitselement (SE) nicht vorhanden SE in Richtung Tor-Zu. Reversieren aus SE in Richtung Tor-Zu. Kurzes Reversieren SE in Richtung Tor-Zu. Langes Reversieren SE in Richtung Tor-Auf. Reversieren aus SE in Richtung Tor-Auf. Kurzes Reversieren - Aufhaltezeit abbrechen - SE in Richtung Tor-Zu. Langes Reversieren Aufhaltezeit abbrechen	00	6.14
14	Reaktion Sicherheitseinrichtung an X22	00 01 02 03 04 05 06 07	Sicherheitselement (SE) nicht vorhanden SE in Richtung Tor-Zu. Reversieren aus SE in Richtung Tor-Zu. Kurzes Reversieren SE in Richtung Tor-Zu. Langes Reversieren SE in Richtung Tor-Auf. Reversieren aus SE in Richtung Tor-Auf. Kurzes Reversieren - Aufhaltezeit abbrechen - SE in Richtung Tor-Zu. Langes Reversieren Aufhaltezeit abbrechen	00	6.15
15	Reaktion am Impulseingang X2	00 01 02	Impulsfunktion (Folgesteuerung für handbetätigte Elemente, z.B. Taster, Handsender, Zugschalter) Auf—Stopp—Zu—Stopp—Auf—Stopp ... Impulsfunktion (für elektrisch betätigte Elemente, z.B. Induktionsschleifen) Auf (bis zur Endlage Auf)—Zu (bis in die Endlage Zu) Impulsfunktion (für elektrisch betätigte Elemente, z.B. Induktionsschleifen) - Richtung Tor-Auf: Auf—Stopp—Auf—Stopp ... (bis zur Endlage Auf) - Richtung Tor-Zu: Zu (bis zur Endlage Zu)—Stopp—Auf—Stopp—Auf ... (bis zur Endlage Auf)	00	6.16

Menü-nummer	Einstellungen für	Funktions-nummer	Funktion	Werks-einstellung	Kapitel
16	Reaktion der Befehselemente an X3/X10	00	Tastenfunktion im Wechsel mit Tor-Stopp - Taste Tor-Auf: Auf—Stopp—Auf—Stopp—Auf—Stopp ... - Taste Tor-Zu: Zu—Stopp—Zu—Stopp—Zu—Stopp ...	00	6.17
		01	Nur Tastenfunktion - Taste Tor-Auf: Auf bis Endlage, Taste Tor-Zu stoppt das Tor - Taste Tor-Zu: Zu bis Endlage , Taste Tor-Auf stoppt das Tor		
		02	Tastenfunktion mit Richtungsumkehr über Stopp bei Torfahrt Zu - Taste Tor-Auf stoppt das Tor. Anschließend erfolgt die Auffahrt selbsttätig		
		03	Tastenfunktion mit Richtungsumkehr bei Torfahrt Auf - Taste Tor-Zu stoppt das Tor. Anschließend erfolgt die Zufahrt selbsttätig		
		04	Tastenfunktion mit Richtungsumkehr über Stopp in beiden Richtungen - Taste Tor-Auf stoppt Zufahrt. Anschließend erfolgt die Auffahrt selbsttätig - Taste Tor-Zu stoppt Auffahrt. Anschließend erfolgt die Zufahrt selbsttätig		
17	Miniaturschloss ändert Reaktion der Befehselemente	00	Miniaturschloss ohne Funktion	00	6.18
		01	Miniaturschloss auf 1 sperrt die Tasten auf dem Steuerungsgehäusedeckel (außer Taste Stopp)		
		02	Miniaturschloss auf 1 sperrt alle externen Steuersignale (außer Taste Stopp)		
		03	Miniaturschloss auf 1 sperrt die Tasten auf dem Steuerungsgehäusedeckel und alle externen Steuersignale (außer Taste Stopp)		
		04	Miniaturschloss auf 1 sperrt die Tasten auf dem Steuerungsgehäusedeckel (außer Taste Stopp). Externe Taster Tor-Auf/Zu werden Meistertaster.		
		05	Miniaturschloss auf 1 sperrt alle externen Steuersignale (außer Taster Stopp). Taster Tor-Auf/Zu auf dem Steuerungsgehäusedeckel werden Meistertaster.		
		06	Miniaturschloss auf 0 : Miniaturschloss sperrt die Tasten auf dem Steuerungsgehäusedeckel (außer Taste Stopp) Miniaturschloss auf 1 : Miniaturschloss sperrt die Tasten auf dem Steuerungsgehäusedeckel (außer Taste Stopp). Externe Taster Tor-Auf/Zu werden Meistertaster.		
		07	Miniaturschloss auf 0 : Taster ½-Auf erhält die Funktion für Fahrt Tor-Auf — Tor-Zu (Sommerbetrieb) Miniaturschloss auf 1 : Taster ½-Auf erhält die Funktion für Fahrt Tor-Auf bis Zwischenendlage — Tor-Zu (Winterbetrieb)		
		08	Miniaturschloss auf 0 : Taster ½-Auf erhält die Funktion für Fahrt Tor-Auf — Tor-Zu (Sommerbetrieb) mit Funktion automatischer Zulauf. Miniaturschloss auf 1 : Taster ½-Auf erhält die Funktion für Fahrt Tor-Auf bis Zwischenendlage — Tor-Zu (Winterbetrieb) mit Funktion automatischer Zulauf.		

Menü-nummer	Einstellungen für	Funktions-nummer	Funktion	Werkseinstellung	Kapitel
18	Einstellungen des Relais 1 auf der Multifunktionsplatine	00 01 02 03 04 05 06 07	Relais aus Meldung „Endlage Tor-Auf“ Meldung „Endlage Tor-Zu“ Meldung „Zwischenendlage (1/2-Auf)“ Wischsignal bei Befehlsgebung „Tor-Auf“ oder Signal „Anforderung Einfahrt“ Meldung „Fehlermeldung auf dem Display“ Anfahr-/Vorwarnung Dauersignal (Zeiteinstellung Menü 09) Anfahr-/Vorwarnung blinkend (Zeiteinstellung Menü 09)	00	6.19
19	Einstellungen des Relais 2 auf der Multifunktionsplatine	00 01 02 03 04 05 06 07	Relais aus Meldung „Endlage Tor-Auf“ Meldung „Endlage Tor-Zu“ Meldung „Zwischenendlage (1/2-Auf)“ Wischsignal bei Befehlsgebung „Tor-Auf“ oder Signal „Anforderung Einfahrt“ Meldung „Fehlermeldung auf dem Display“ Anfahr-/Vorwarnung Dauersignal (Zeiteinstellung Menü 09) Anfahr-/Vorwarnung blinkend (Zeiteinstellung Menü 09)	00	6.20
20	Einstellen der Betriebsarten	00 01 02	Manueller Betrieb Zulaufsteuerung Fahrbahnregelung	00	6.21
21	Überwachung getesteter Schlupftürkontakt	00 01	Überwachung der Testung abgeschaltet Überwachung der Testung eingeschaltet - Bei negativer Testung wird der Torlauf mit Ausgabe der Fehlermeldung 16 verhindert	00	6.22
22	Einlernen der Endlagenposition RWA				6.23
23	Schlittengeschwindigkeit	00 01 02 03 04 05 06 07		00	6.24
99	Rücksetzen von Daten	00 01 02 03 04 05	Keine Änderung Wartungsintervalle zurücksetzen Marke im Fehlerspeicher setzen Rücksetzen der Funktionen auf Werkseinstellung ab Programm-Menü 8 Rücksetzen der Menü-Werte auf Werkseinstellung aller Programm-Menüs Löschen der Zwischenendlagenposition (1/2-Auf)	00	6.25



