

DE ORIGINAL MONTAGE- UND BETRIEBSANLEITUNG

**ENTRAsys+ FD**

**ENTRAsys+ UP**

**ENTRAsys+ AP**



**WICHTIGE INFORMATION:**

Der erste Fingerabdruck, der über die Scanfläche gestrichen wird, wird als Administrator gespeichert. Erstinbetriebnahme nur von der Person, die Administratorrechte erhalten soll!

Download der aktuellen  
Anleitung:



Platz für  
Garantieaufkleber



### Angaben zum Produkt:

Serien-Nr.: Auf der Titelseite dieser Montage- und Betriebsanleitung (ggf. Garantietikett) angegeben.

**Baujahr: ab 04.2021**

### Angaben zur Montage- und Betriebsanleitung

Version der Montage- und Betriebsanleitung:  
ENTRASys-plus-FD-UP\_S11215-00000\_482020-0-DRE\_Rev-C\_DE

### Gewährleistung

Die Gewährleistung entspricht den gesetzlichen Bestimmungen. Ansprechpartner für Gewährleistungen ist der qualifizierte Fachhändler. Der Gewährleistungsanspruch gilt nur für das Land, in dem das Gerät erworben wurde. Es bestehen keine Garantieansprüche für Verbrauchsmittel wie zum Beispiel Akkus, Batterien und Sicherungen sowie Leuchtmittel. Dies gilt auch für Verschleißteile.

### Kontaktdaten

Wenn Sie einen Kundendienst, Ersatzteile oder Zubehör benötigen, wenden Sie sich bitte an Ihren Fachhändler, Ihren Montagebetrieb oder direkt an:

### SOMMER Antriebs- und Funktechnik GmbH

Hans-Böckler-Str. 21-27  
D-73230 Kirchheim/Teck

[www.sommer.eu](http://www.sommer.eu)  
[info@sommer.eu](mailto:info@sommer.eu)

### Feedback zu dieser Montage- und Betriebsanleitung

Wir haben versucht, die Montage- und Betriebsanleitung so übersichtlich wie möglich zu gestalten. Wenn Sie Anregungen für eine bessere Gestaltung haben oder Ihnen Angaben in der Montage- und Betriebsanleitung fehlen, schicken Sie Ihre Vorschläge an uns:

 [doku@sommer.eu](mailto:doku@sommer.eu)

### Service

Im Service-Fall wenden Sie sich an die kostenpflichtige Service-Hotline oder schauen Sie auf unsere Homepage:

 **+49 (0) 900-1800150**

(0,14 Euro/Minute aus dem dt. Festnetz, Mobilfunkpreise abweichend)

[www.sommer.eu/de/kundendienst.html](http://www.sommer.eu/de/kundendienst.html)

### Urheber- und Schutzrechte

Das Urheberrecht dieser Montage- und Betriebsanleitung verbleibt beim Hersteller. Kein Teil dieser Montage- und Betriebsanleitung darf in irgendeiner Form ohne die schriftliche Genehmigung von **SOMMER Antriebs- und Funktechnik GmbH** reproduziert oder unter Verwendung elektronischer Systeme verarbeitet, vervielfältigt oder verbreitet werden. Zuwiderhandlungen, die den o. g. Angaben widersprechen, verpflichten zu Schadensersatz. Alle in dieser Anleitung genannten Marken sind das Eigentum ihrer jeweiligen Hersteller und hiermit anerkannt.

# Inhaltsverzeichnis

|                                                                    |           |                                    |                                                    |           |
|--------------------------------------------------------------------|-----------|------------------------------------|----------------------------------------------------|-----------|
| <b>1. Über diese Montage- und Betriebsanleitung</b>                | <b>4</b>  | 7.7                                | Einen Administrator einlernen (Learn Admin)        | 24        |
| 1.1 Aufbewahrung und Weitergabe der Montage- und Betriebsanleitung | 4         | 7.8                                | Einen Benutzer oder Administrator löschen (Delete) | 25        |
| 1.2 Wichtig bei Übersetzungen                                      | 4         | 7.9                                | Den gesamten Gerätespeicher löschen (Delete All)   | 25        |
| 1.3 Beschriebener Produkttyp                                       | 4         | 7.10                               | Verzögertes Senden (Send delayed)                  | 26        |
| 1.4 Zielgruppen der Montage- und Betriebsanleitung                 | 4         | 7.11                               | Beleuchtung (Light)                                | 26        |
| 1.5 Erläuterung der Warnsymbole und Hinweise                       | 4         | 7.12                               | Heizung (Heating)                                  | 27        |
| 1.6 Allgemeine Sicherheitshinweise                                 | 5         | 7.13                               | Zugangskontrolle (Access Control)                  | 27        |
| 1.7 Besondere Warnhinweise, Gefahrensymbole und Gebotszeichen      | 6         | 7.14                               | Das Menü beenden (Exit)                            | 28        |
| 1.8 Hinweise zur Textdarstellung                                   | 6         | 7.15                               | Gerät an Funkempfänger einlernen                   | 28        |
| 1.9 Bestimmungsgemäße Verwendung                                   | 6         | 7.16                               | Eingabe des Reset-Codes                            | 29        |
| 1.10 Bestimmungswidrige Verwendung                                 | 6         |                                    |                                                    |           |
| 1.11 Vereinfachte Konformitätserklärung                            | 6         |                                    |                                                    |           |
| <b>2. Allgemeine Sicherheitshinweise</b>                           | <b>7</b>  | <b>8. Fehlerbehebung</b>           |                                                    | <b>30</b> |
| 2.1 Grundsätzliche Sicherheitshinweise für den Betrieb             | 7         | 8.1                                | Sicherheitshinweise zur Fehlerbehebung             | 30        |
| 2.2 Hinweise für Fingerscanner                                     | 7         | 8.2                                | Fehlerbehebung                                     | 30        |
| <b>3. Funktions- und Produktbeschreibung</b>                       | <b>8</b>  | 8.3                                | Batteriewechsel (ENTRASys+ AP)                     | 30        |
| 3.1 Anwendungsbeispiele                                            | 8         | 8.4                                | Außerbetriebnahme                                  | 32        |
| 3.2 Produktkennzeichnung                                           | 9         | 8.5                                | Lagerung                                           | 32        |
| 3.3 Reset-Code                                                     | 9         | 8.6                                | Abfallentsorgung                                   | 32        |
| 3.4 Lieferumfang                                                   | 10        | <b>9. Kurzanleitung</b>            |                                                    | <b>33</b> |
| 3.5 Abmessungen                                                    | 11        | <b>10. Tipps &amp; Tricks</b>      |                                                    | <b>36</b> |
| 3.6 Technische Daten                                               | 12        | <b>11. Anschlussübersicht</b>      |                                                    | <b>38</b> |
| <b>4. Werkzeug und Schutzausrüstung</b>                            | <b>13</b> | <b>12. Admin- / User Übersicht</b> |                                                    | <b>39</b> |
| 4.1 Erforderliches Werkzeug                                        | 13        |                                    |                                                    |           |
| 4.2 Persönliche Schutzausrüstung                                   | 13        |                                    |                                                    |           |
| <b>5. Montage</b>                                                  | <b>14</b> |                                    |                                                    |           |
| 4.3 ENTRAsys+ FD                                                   | 14        |                                    |                                                    |           |
| 4.4 ENTRAsys+ AP                                                   | 15        |                                    |                                                    |           |
| 4.5 ENTRAsys+ UP                                                   | 16        |                                    |                                                    |           |
| 4.6 ENTRAsys+ RX montieren                                         | 16        |                                    |                                                    |           |
| 4.7 Elektrischer Anschluss                                         | 16        |                                    |                                                    |           |
| <b>6. Bedienung</b>                                                | <b>17</b> |                                    |                                                    |           |
| 6.1 Richtige Position des Fingers                                  | 17        |                                    |                                                    |           |
| 6.2 Bedeutung der Abbildungen in dieser Anleitung                  | 17        |                                    |                                                    |           |
| 6.3 Das Bedienelement                                              | 18        |                                    |                                                    |           |
| 6.4 Aktionen für die Bedienung                                     | 19        |                                    |                                                    |           |
| 6.5 Menüübersicht                                                  | 20        |                                    |                                                    |           |
| 6.6 Das Menü in der Übersicht                                      | 21        |                                    |                                                    |           |
| <b>7. Inbetriebnahme</b>                                           | <b>22</b> |                                    |                                                    |           |
| 7.1 Wichtige Informationen für den ersten Start                    | 22        |                                    |                                                    |           |
| 7.2 ENTRAsys+ AP einschalten                                       | 22        |                                    |                                                    |           |
| 7.3 Technische Inbetriebnahme                                      | 22        |                                    |                                                    |           |
| 7.4 Einlernen eines Administrators zu Beginn der Inbetriebnahme    | 23        |                                    |                                                    |           |
| 7.5 Einlernen eines Benutzers (Learn User)                         | 23        |                                    |                                                    |           |
| 7.6 Erweitertes Einlernen eines Benutzers (Learn Extended)         | 24        |                                    |                                                    |           |

# 1. Über diese Montage- und Betriebsanleitung

## 1.1 Aufbewahrung und Weitergabe der Montage- und Betriebsanleitung

Lesen Sie diese Montage- und Betriebsanleitung vor der Montage, der Inbetriebnahme und dem Betrieb sowie der Demontage aufmerksam und vollständig durch. Befolgen Sie alle Warn- und Sicherheitshinweise.

Bewahren Sie diese Montage- und Betriebsanleitung immer griffbereit und gut zugänglich am Verwendungsort auf.

Einen Ersatz für eine Montage- und Betriebsanleitung können Sie bei der **SOMMER Antriebs- und Funktechnik GmbH** herunterladen unter:

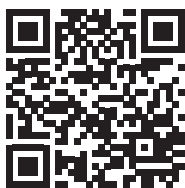
[www.sommer.eu](http://www.sommer.eu)

Bei Übergabe oder Weiterverkauf des Produktes an Dritte, müssen dem neuen Betreiber folgende Dokumente übergeben werden:

- diese Montage- und Betriebsanleitung
- Unterlagen über die erfolgten Veränderungen und Reparaturarbeiten
- Nachweis über die regelmäßige Pflege, Wartung und Prüfung
- Konformitätserklärung und Übergabeprotokoll

## 1.2 Wichtig bei Übersetzungen

Diese original Montage- und Betriebsanleitung wurde in deutscher Sprache verfasst. Bei jeder anderen verfügbaren Sprache handelt es sich um eine Übersetzung der deutschen Version. Durch das Einscannen des QR-Codes gelangen Sie zu der originalen Montage- und Betriebsanleitung:



<http://som4.me/orig-entrasys-plus-revc>

Zu weiteren Sprachvarianten gelangen Sie unter:

[www.sommer.eu](http://www.sommer.eu)

## 1.3 Beschriebener Produkttyp

Bei diesem Produkt handelt es sich um eine Funk-Sendereinheit zur Ansteuerung von Funkempfängern mit Identitäts bzw. Berechtigungsabfrage. Es ist nach dem aktuellen Stand der Technik und den anerkannten technischen Regeln konstruiert und gebaut.

Folgende Ausführungen sind möglich:

Gehäuse:

- Unterputz
- Aufputz
- Kernmodul (Für Türen, Pfosten, Paneele)

## 1.4 Zielgruppen der Montage- und Betriebsanleitung

Die Montage- und Betriebsanleitung muss von jeder Person gelesen und beachtet werden, die mit einer der folgenden Arbeiten oder der Nutzung beauftragt ist:

- Montage
- Inbetriebnahme
- Einstellungen
- Nutzung
- Pflege und Wartung
- Prüfung
- Fehlerbehebung
- Demontage und Entsorgung

## 1.5 Erläuterung der Warnsymbole und Hinweise

In dieser Montage- und Betriebsanleitung wird der folgende Aufbau der Warnhinweise verwendet.



**SIGNALWORT**

**Art und Quelle der Gefahr  
Folgen der Gefahr**

Gefahrensymbol

► Abwehr/Vermeidung der Gefahr

Das Gefahrensymbol kennzeichnet die Gefahr. Das Signalwort ist mit einem Gefahrensymbol verbunden. Nach der Schwere der Gefahr ergeben sich drei Abstufungen:

# 1. Über diese Montage- und Betriebsanleitung

**GEFAHR**

**WARNUNG**

**VORSICHT**

Dies führt zu drei unterschiedlich abgestuften Gefahrenhinweisen.



## HINWEIS

Beschreibt weiterführende Informationen und nützliche Hinweise für den sachgerechten Umgang mit dem Produkt, ohne Gefahr für Personen.  
Wird dies nicht beachtet, können Sachschäden oder Störungen am Produkt oder mit dem Produkt in Verbindung stehenden Teilen auftreten.



## INFORMATION

Beschreibt weiterführende Informationen und nützliche Hinweise für eine optimale Nutzung des Produktes.



## INFORMATION

Das Symbol weist darauf hin, dass die außer Betrieb genommenen Komponenten des Produkts nicht über den Hausmüll entsorgt werden dürfen, da diese schadstoffhaltig sind. Die Komponenten müssen ordnungsgemäß bei einem öffentlich-rechtlichen Entsorgungsfachbetrieb entsorgt werden. Hierzu müssen die örtlichen und landesspezifischen Bestimmungen eingehalten werden.



## INFORMATION

Das Symbol weist darauf hin, dass Altakkus und Altbatterien nicht über den Hausmüll entsorgt werden dürfen. Altakkus und Altbatterien sind schadstoffhaltig. Sie müssen ordnungsgemäß bei den kommunalen Sammelstellen oder in den bereitgestellten Sammelbehältern der Händler entsorgt werden. Hierzu müssen die örtlichen und landesspezifischen Bestimmungen eingehalten werden.



## GEFAHR

Beschreibt eine unmittelbar drohende Gefahr, die zu schweren Verletzungen oder Tod führt.  
Beschreibt mögliche Folgen der Gefahr für den Anwender oder andere Personen.  
► Hinweise zur Abwehr/Vermeidung der Gefahr.



## WARNUNG

Beschreibt eine mögliche Gefahr von schweren oder tödlichen Verletzungen  
Beschreibt mögliche Folgen der Gefahr für den Anwender oder andere Personen.  
► Hinweise zur Abwehr/Vermeidung der Gefahr.



## VORSICHT

Warnt vor einer möglicherweise gefährlichen Situation.  
Beschreibt mögliche Folgen der Gefahr für den Anwender oder andere Personen.  
► Hinweise zur Abwehr/Vermeidung der Gefahr.

Für Hinweise und Informationen werden folgende Symbole verwendet:

## 1.6 Allgemeine Sicherheitshinweise

Hinweise die nicht vor einer unmittelbaren Gefahr warnen, sondern wichtig für den allgemein sicheren Betrieb des Produktes sind, werden gesammelt im Kapitel „Grundsätzliche Sicherheitshinweise für den Betrieb“ auf Seite 7 beschrieben.

In den Abbildungen und im Text werden weitere Symbole verwendet.



Lesen Sie für weitere Informationen in der Montage- und Bedienungsanleitung weiter.



Symbol verweist auf eine Werkseinstellung.

# 1. Über diese Montage- und Betriebsanleitung

## 1.7 Besondere Warnhinweise, Gefahrensymbole und Gebotszeichen

Um die Gefahrenquelle genauer anzugeben, werden folgende Symbole zusammen mit den oben genannten Gefahrenzeichen und Signalwörtern verwendet. Befolgen Sie die Hinweise, um eine drohende Gefahr zu vermeiden.



**GEFAHR**

**Gefahr durch elektrischen Strom! Bei Berührung von stromführenden Teilen kommt es zu einer gefährlichen Körperdurchströmung. Elektrischer Schock, Verbrennungen oder Tod können die Folgen sein.**

- ▶ Einbau, Prüfung und Austausch von elektrischen Teilen dürfen nur von einer **ausgebildeten Elektrofachkraft** durchgeführt werden.

Die folgenden Gebotszeichen sind Gebote zu den jeweiligen Handlungen. Die beschriebenen Gebote müssen eingehalten werden.



**WARNUNG**

**Verletzungsgefahr für Augen! Beim Bohren können die Augen durch Späne schwer verletzt werden.**

- ▶ Schutzbrille tragen.



## 1.8 Hinweise zur Textdarstellung

1. Steht für Handlungsanweisungen

⇒ Steht für Ergebnisse der Handlungsanweisung

Aufzählungen sind als Liste mit Aufzählungspunkten dargestellt:

- Aufzählung 1
- Aufzählung 2

Wichtige Textstellen, beispielsweise in Handlungsanweisungen, sind in **fett** hervorgehoben.

Verweise auf andere Kapitel oder Absätze sind **fett** und in „**Anführungszeichen**“ gesetzt.

## 1.9 Bestimmungsgemäße Verwendung

- Die Sendereinheit darf ausschließlich zusammen mit Funkempfängern der Firma SOMMER Antriebs- und Funktechnik GmbH verwendet werden.
- Die Sendereinheit ist geeignet für die Funksysteme Somloq Rollingcode und SOMloq2.

- Die Sendereinheit ist nur für Geräte und Anlagen zulässig, bei denen eine Funktionsstörung im Sender oder dem Funkempfänger keine Gefahr für Personen, Tiere oder Sachen ergibt oder dieses Risiko durch andere Sicherheitseinrichtungen abgedeckt ist.
- Die Fernsteuerung von Geräten und Anlagen mit erhöhtem Unfallrisiko (z. B. Krananlagen) ist verboten!

Der Betreiber der Funkanlage genießt keinerlei Schutz vor Störungen durch andere Fernmeldeanlagen und Geräte. Dazu gehören z. B. Funkanlagen, die ordnungsgemäß im gleichen Frequenzbereich betrieben werden. Beim Auftreten erheblicher Störungen muss der Betreiber sich an das zuständige Fernmeldeamt für Funkstörmesstechnik oder Funkortung wenden.

## 1.10 Bestimmungswidrige Verwendung

Eine andere als in Kapitel „**Bestimmungsgemäße Verwendung**“ auf Seite 6, beschriebene Verwendung gilt als nicht bestimmungsgemäß. Das Risiko trägt allein der Betreiber.

Die Gewährleistung des Herstellers erlischt durch:

- Schäden, die durch andere und nicht bestimmungsgemäße Verwendung entstehen
- Nutzung mit defekten Teilen
- unzulässige Veränderungen Produkt
- Modifikationen und nicht zulässige Programmierungen am Gerät und dessen Bestandteilen

Das Produkt darf nicht eingesetzt werden in:

- explosionsgefährdeten Bereichen
- extrem salzhaltiger Luft
- aggressiver Atmosphäre, dazu gehört u. a. Chlor

## 1.11 Vereinfachte Konformitätserklärung

Hiermit erklärt die **SOMMER Antriebs- und Funktechnik GmbH**, dass die Funkanlage (ENTRASys+) der Richtlinie 2014/53/EU entspricht. Der vollständige Text der EU-Konformitätserklärung für den Funk kann hier eingesehen werden:



[som4.me/mr1](https://som4.me/mr1)

## 2. Allgemeine Sicherheitshinweise

### 2.1 Grundsätzliche Sicherheitshinweise für den Betrieb



#### **! GEFAHR**

**Gefahr durch elektrischen Strom!**  
Bei Berührung von stromführenden Teilen kommt es zu einer gefährlichen Körperdurchströmung. Elektrischer Schock, Verbrennungen oder Tod können die Folgen sein.

- ▶ Einbau, Prüfung und Austausch von elektrischen Teilen darf nur von einer **ausgebildeten Elektrofachkraft** durchgeführt werden.
- ▶ Vor Arbeiten an elektrischen Komponenten den Netzstecker ziehen.
- ▶ Anschließend die Spannungsfreiheit überprüfen und gegen Wiedereinschalten sichern.



#### **! GEFAHR**

**Unsachgemäßer Umgang**  
Wird das Produkt unsachgemäß benutzt können schwere oder sogar tödliche Verletzungen die Folge sein.

- ▶ Die Fernsteuerung von Anlagen mit Unfallrisiko darf nur mit direktem Sichtkontakt zum gesamten Bewegungsbereich der Anlage erfolgen.
- ▶ Es müssen die örtlich für diese Anlage geltenden Sicherheitsbestimmungen eingehalten werden. Auskünfte erteilen die E-Werke, VDE- und Berufsgenossenschaften.
- ▶ Das ENTRAsys nicht an funktechnisch empfindlichen Orten oder Anlagen betreiben (z. B. Flugzeuge, Krankenhäuser).
- ▶ Alle Personen, die von einem Administrator als Benutzer in das ENTRAsys eingespeichert werden, müssen von diesem über eventuell von der gesteuerten Anlage ausgehende Gefahren und die Möglichkeiten zu deren Vermeidung informiert werden.
- ▶ Zusätzlich zur Sendereinheit muss noch eine alternative Zugangsmöglichkeit bestehen.
- ▶ Das ENTRAsys muss so angeschlossen werden, dass es vor unbefugter Manipulation geschützt ist.



#### **! WARNUNG**

**Gefahr von Schadstoffen!**

Unsachgemäße Lagerung, Verwendung, oder Entsorgung von Akkus und Batterien stellen eine Gefahr für die Gesundheit von Menschen und Tieren dar.

- ▶ Für Kinder und Tiere müssen Akkus und Batterien unzugänglich aufbewahrt werden.
- ▶ Akkus und Batterien von chemischen, mechanischen und thermischen Einflüssen fernhalten.
- ▶ Batterien nicht wieder aufladen.
- ▶ Altakku, Altbatterien und einzelne Komponenten des Gerätes dürfen nicht in den Hausmüll sondern müssen sachgerecht entsorgt werden.



#### **HINWEIS**

- ▶ Um Schäden für die Umwelt zu vermeiden, alle Komponenten entsprechend den örtlichen oder landesspezifischen Bestimmungen entsorgen.
- ▶ Bei starker Sonneneinstrahlung ist das Display schlechter ablesbar.
- ▶ Der Reset-Code ist auf dem Kernmodul angebracht. Er muss dort entfernt und an einem sicheren Ort verwahrt werden. Weitere Informationen zum Reset-Code s. „7.16 Eingabe des Reset-Codes“ auf Seite 29

### 2.2 Hinweise für Fingerscanner



#### **HINWEIS**

- ▶ Um Schäden für die Umwelt zu vermeiden, alle Komponenten entsprechend den örtlichen oder landesspezifischen Bestimmungen entsorgen.
- ▶ Aus biologischen Gründen oder durch Umwelteinflüsse (häufiger Umgang mit scharfen Reinigungsmitteln oder abrasiven Materialien), sind manchmal Fingerabdrücke nicht verwendbar. Dies ist keine Fehlfunktion des Gerätes!
- ▶ Finger muss beim Scannen grundsätzlich trocken sein s. „11. Tipps & Tricks“ auf Seite 36.

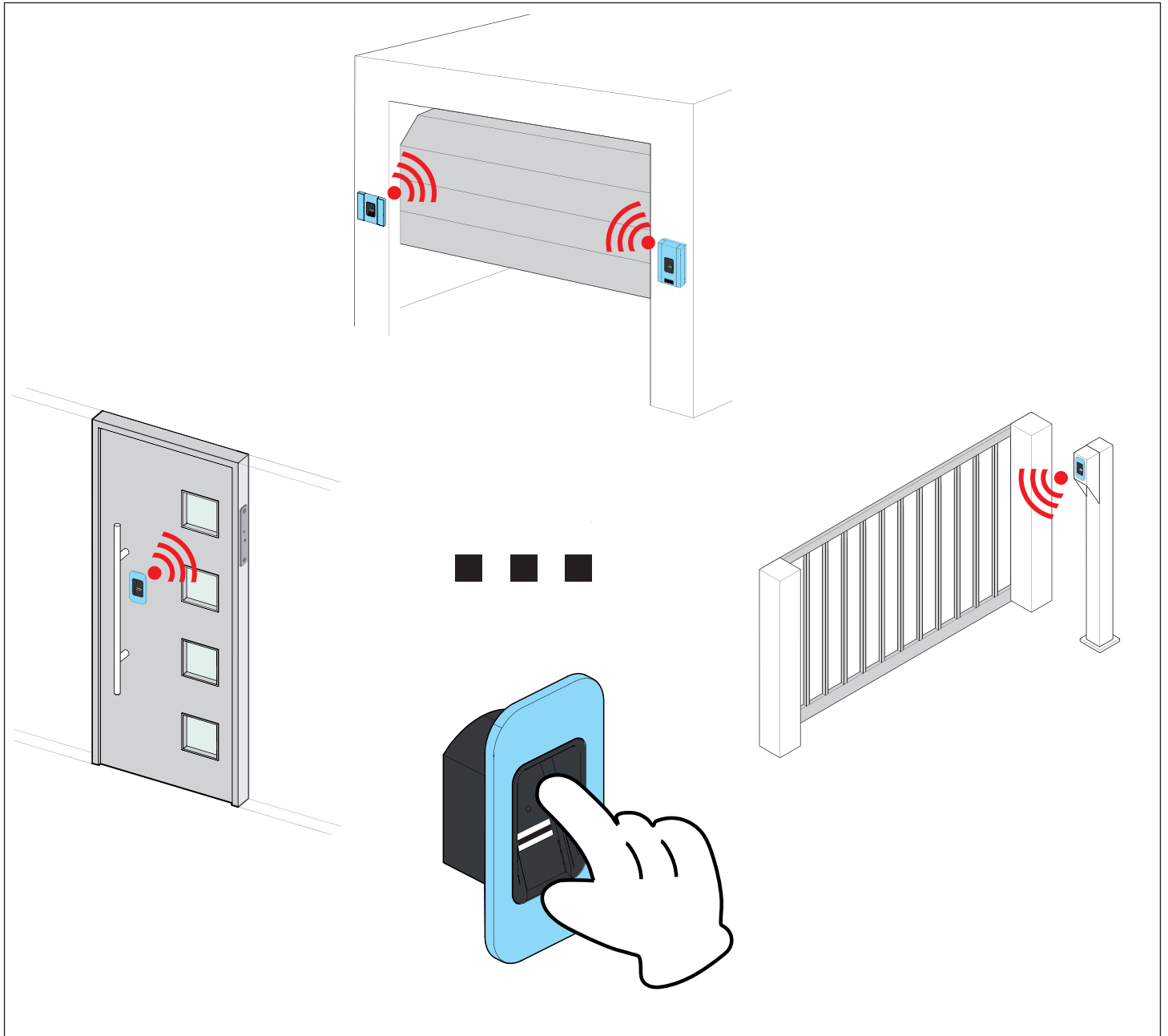


#### **HINWEIS**

- ▶ Mit einem geeigneten, sauberen, feuchten Reinigungstuch (z. B. Brillenputztuch) reinigen.

# 3. Funktions- und Produktbeschreibung

## 3.1 Anwendungsbeispiele



Mit der Sendereinheit können Funkbefehle an einen Funkempfänger übertragen werden, die, wiederum abhängig vom angeschlossenen Aktor, ein bestimmtes Ereignis auslösen (z. B. Öffnen eines Garagentores, einer Haustür etc.) Als Authentifizierung zum Senden des Funkbefehls dient ein zuvor eingelernter Fingerabdruck. So können nur befugte Personen die gewünschte Aktion auslösen.

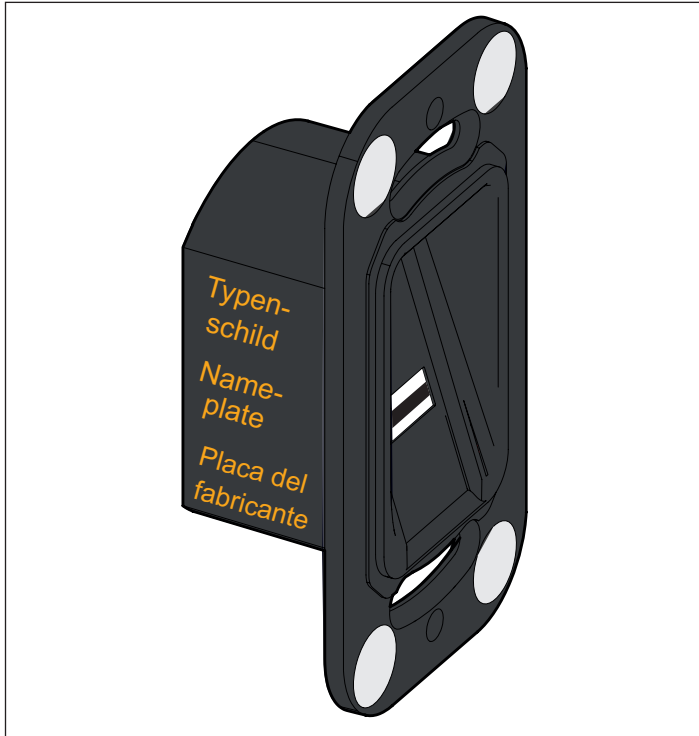


# 3. Funktions- und Produktbeschreibung

## 3.2 Produktkennzeichnung

➔ **HINWEIS**

Das Typenschild ist seitlich am Kernmodul zu finden. Im Auslieferungszustand ist es von dem Aufkleber mit dem Reset-Code verdeckt.



Das Typenschild beinhaltet:

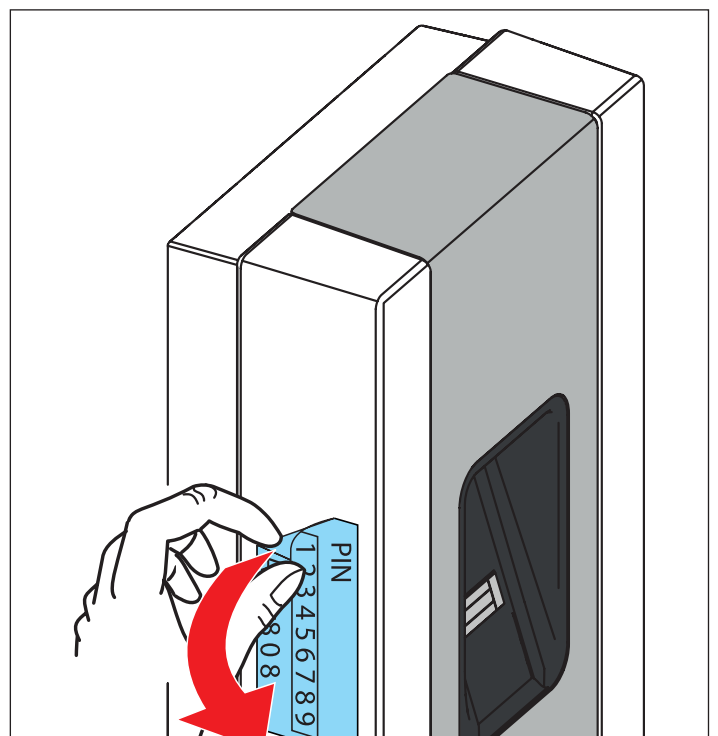
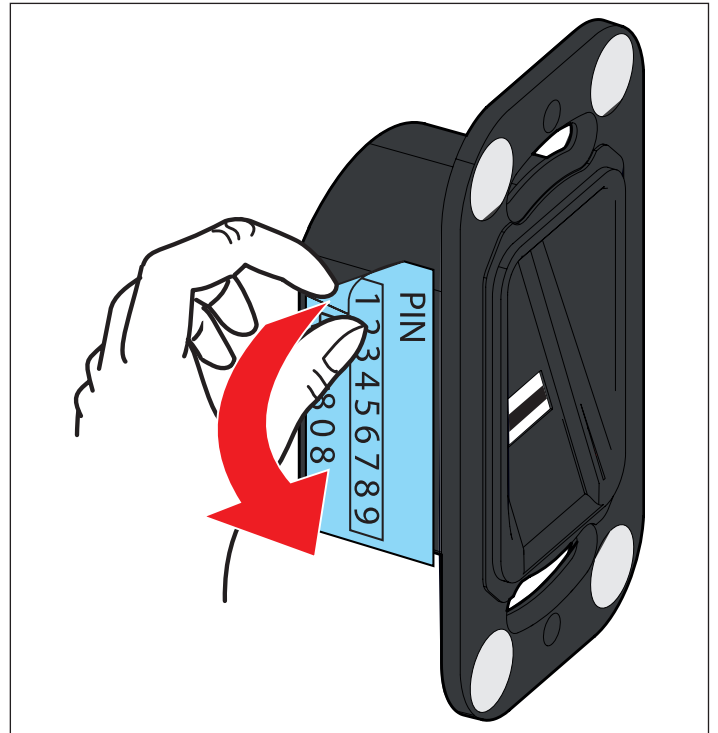
- Typenbezeichnung
- Artikelnummer
- Herstellungsdatum mit Kalenderwoche und Jahr
- Seriennummer

Bei Rückfragen oder im Servicefall geben Sie bitte die Typenbezeichnung, das Herstellungsdatum und die Seriennummer an.

## 3.3 Reset-Code

➔ **HINWEIS**

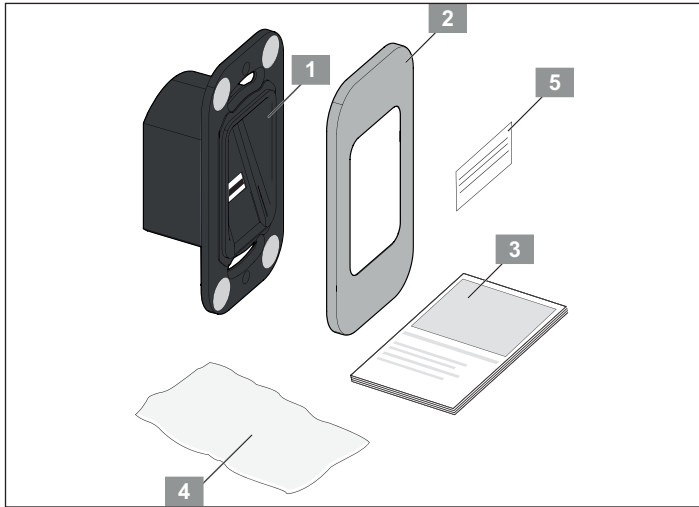
Der Reset-Code ist auf dem Kernmodul oder, je nach Ausführung, außen auf dem Gehäuse angebracht. Er muss dort entfernt und an einem sicheren Ort verwahrt werden. Weitere Informationen zum Reset-Code s. „7.16 Eingabe des Reset-Codes“ auf Seite 29



# 3. Funktions- und Produktbeschreibung

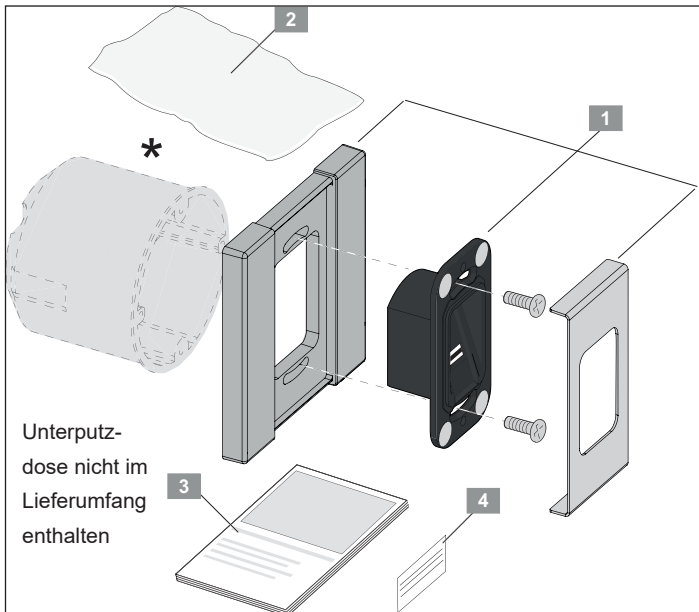
## 3.4 Lieferumfang

### ENTRASys+ FD



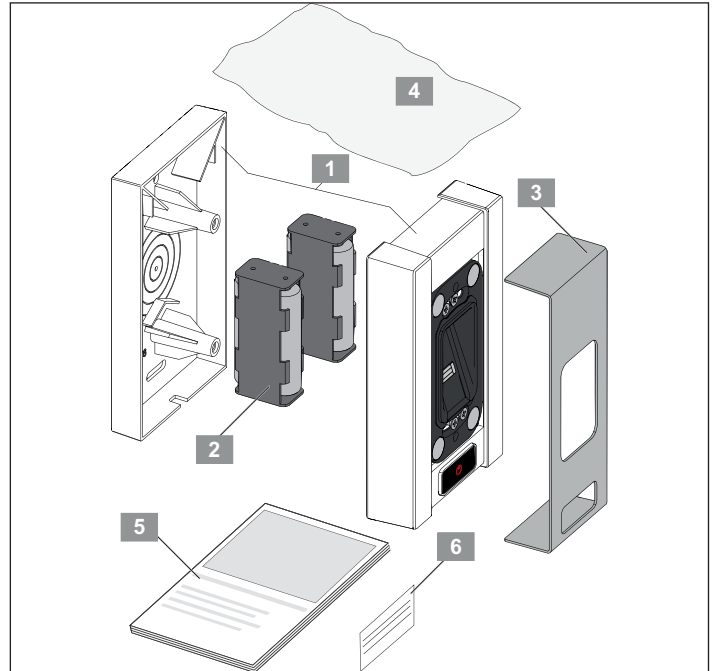
|   |                                 |
|---|---------------------------------|
| 1 | ENTRASys+ Kernmodul             |
| 2 | Blende mit Edelstahlapplikation |
| 3 | Montage- und Betriebsanleitung  |
| 4 | Montagebeutel für Kleinteile    |
| 5 | Aufkleber mit Reset code        |

### ENTRASys+ UP



|   |                                |
|---|--------------------------------|
| 1 | ENTRASys+                      |
| 2 | Montagebeutel für Kleinteile   |
| 3 | Montage- und Betriebsanleitung |
| 4 | Aufkleber mit Reset code       |

### ENTRASys+ AP

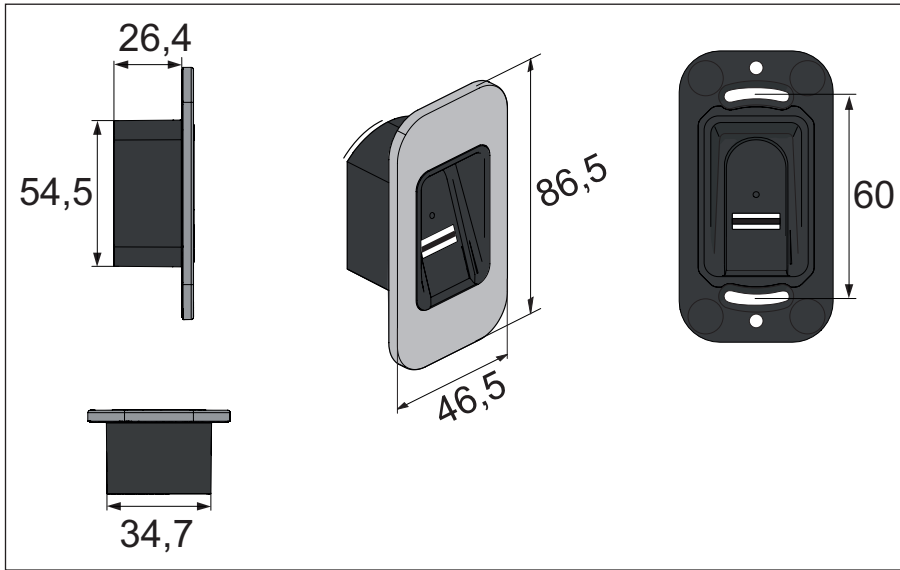


|   |                                                              |
|---|--------------------------------------------------------------|
| 1 | ENTRASys+ Gehäuseoberteil mit Kernmodul und Gehäuseunterteil |
| 2 | Batterien AA (4 Stück)                                       |
| 3 | Blende mit Edelstahlapplikation                              |
| 4 | Montagebeutel für Kleinteile                                 |
| 5 | Montage- und Betriebsanleitung                               |
| 6 | Aufkleber mit Reset code                                     |

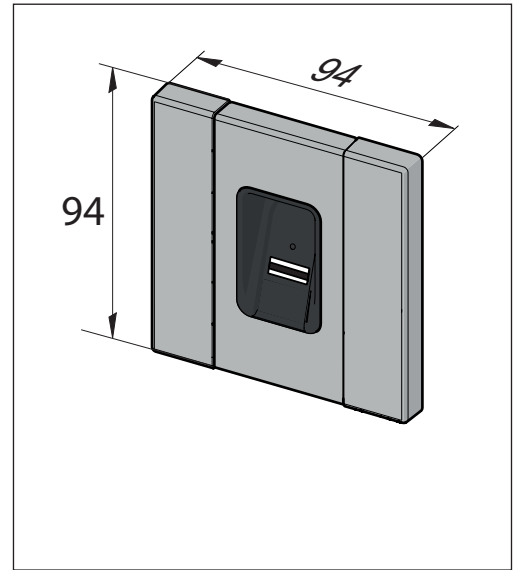
# 3. Funktions- und Produktbeschreibung

## 3.5 Abmessungen

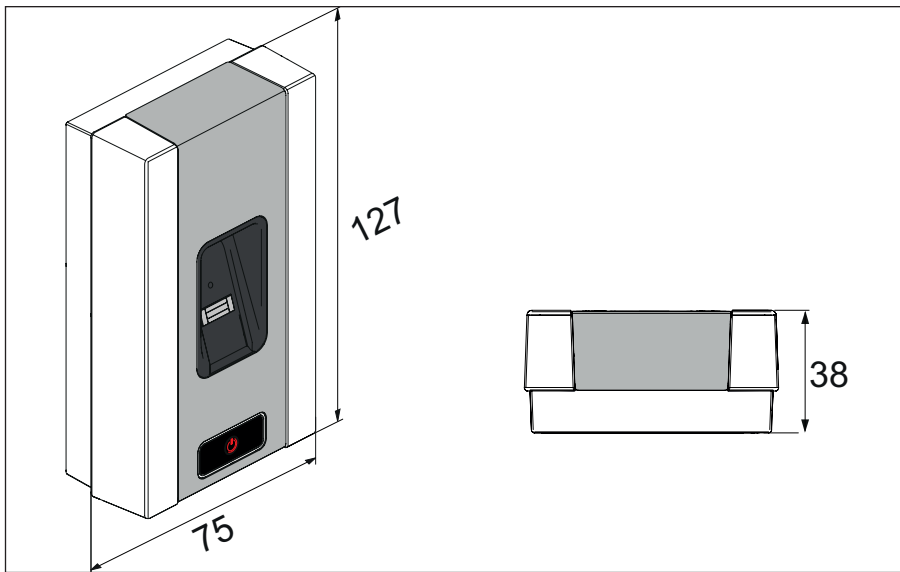
ENTRAsys+ FD



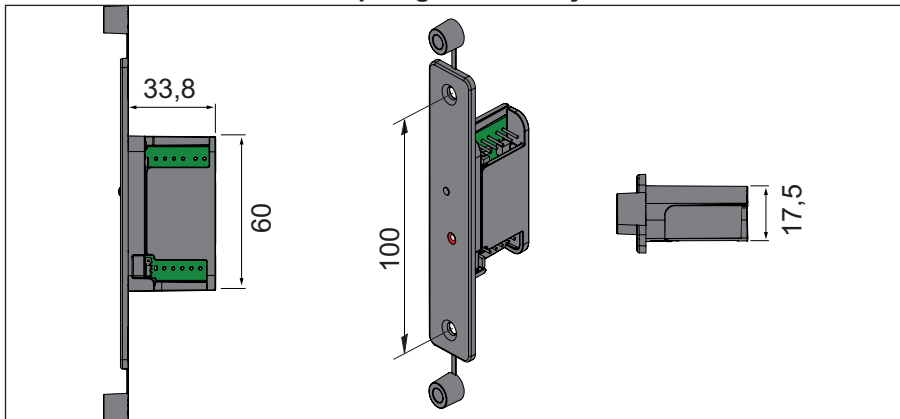
ENTRAsys+ UP



ENTRAsys+ AP



Funkempfänger ENTRAsys+ RX



# 3. Funktions- und Produktbeschreibung

## 3.6 Technische Daten

| Kernmodul ENTRAsys+              | FD                                                              | UP | AP                    |
|----------------------------------|-----------------------------------------------------------------|----|-----------------------|
| Anschlussspannung                | 12 V AC / 8 - 24 V DC                                           |    | Batterie 4 x AA 1,5 V |
| Stromaufnahme max. (bei 12 V DC) | 33 mA                                                           |    |                       |
| Einsatztemperaturbereich         | - 20 °C ... 65 °C                                               |    | - 20 °C ... 55 °C     |
| IP-Schutzart                     | IP65                                                            |    | IP54                  |
| Speicherkapazität                | 50 bis max. 80 Fingerabdrücke*<br>davon max. 9 Administratoren* |    |                       |
| Funkbefehle                      | Max. 4                                                          |    |                       |

\*Fingerabdrücke weisen eine unterschiedlich hohe Anzahl an Merkmalen auf. Solche mit vielen Merkmalen belegen mehr Speicher als solche mit einer geringeren Anzahl an Merkmalen.

| Funkempfänger ENTRAsys+ RX          |                                                                                                                   |
|-------------------------------------|-------------------------------------------------------------------------------------------------------------------|
| Anschlussspannung                   | 12 V AC / 8 - 24 V DC                                                                                             |
| Stromaufnahme max.                  | 14 mA                                                                                                             |
| Schaltleistung max.                 | 2,5 A AC / DC                                                                                                     |
| Speicherplätze                      | 112                                                                                                               |
| Funkfrequenz                        | 868,95 MHz (SOMloq2)/ 868,8 MHz (Somloq Rollingcode)                                                              |
| Impulsdauer                         | 3 s (Werkseinstellung - über SOMlink veränderbar)<br>optional Toggle<br>optional Timer (über SOMlink einstellbar) |
| Türöffnerkontakt (potentialfrei)    | anschließbar                                                                                                      |
| Türöffnerimpuls (potentialbehaftet) | 6 ... 24 V AC / DC anschließbar                                                                                   |
| Funk (Kernmodul und Empfänger)      |                                                                                                                   |
| Verschlüsselung                     | 128 bit AES                                                                                                       |
| Anzahl möglicher Befehle            | Fingerscanner 4 Befehle<br>Empfänger 1 - Kanal                                                                    |
| Funkreichweite                      | ca. 50 m                                                                                                          |

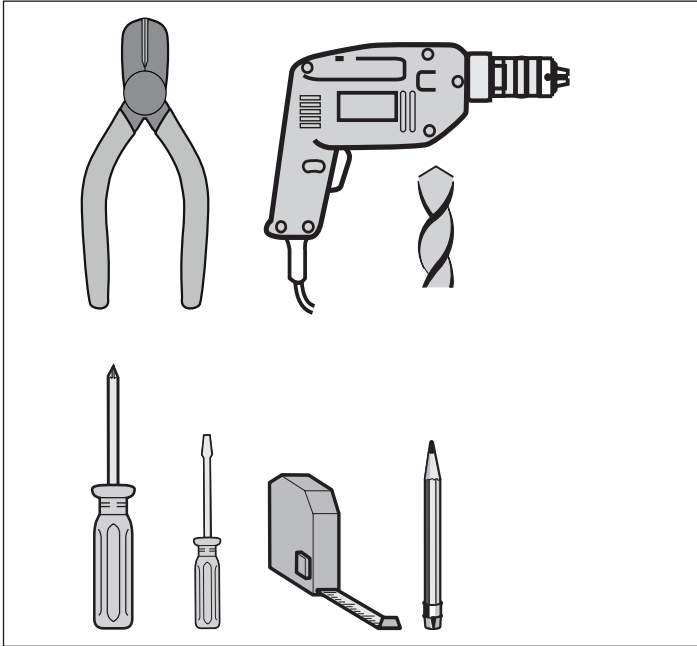
## 4. Werkzeug und Schutzausrüstung

### 4.1 Erforderliches Werkzeug



#### HINWEIS

- ▶ Bei dem abgebildeten Werkzeug handelt es sich nur um die empfohlene Mindestausrüstung um ein ENTRAsys+ zu montieren.
- ▶ Je nach Ausführung des Gerätes und Montageuntergrund kann das tatsächlich erforderliche Werkzeug variieren.



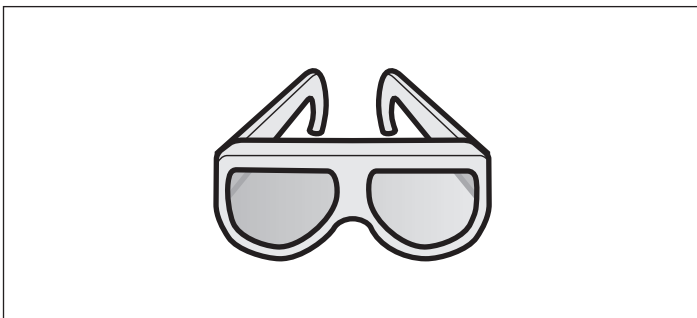
### 4.2 Persönliche Schutzausrüstung



#### WARNUNG

**Verletzungsgefahr für Augen!**  
Beim Bohren können Augen und Hände durch Späne schwer verletzt werden.

- ▶ Beim Bohren Schutzbrille tragen.



#### WARNUNG

**Verletzungsgefahr für Augen!**  
Beim Bohren können Augen und Hände durch Späne schwer verletzt werden.

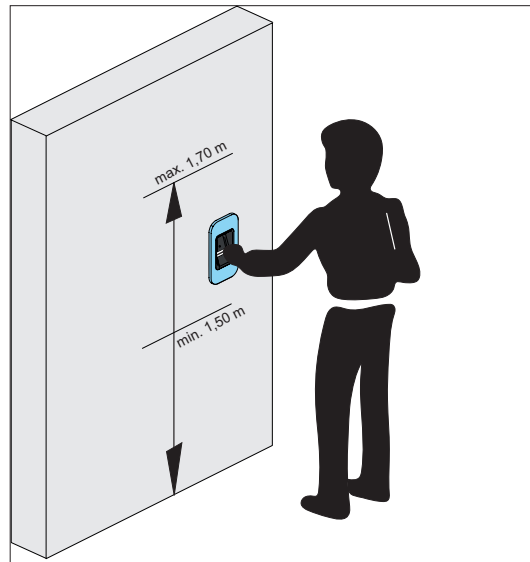
- ▶ Beim Bohren Schutzbrille tragen.



#### HINWEIS

Um das ENTRAsys+ komfortabel bedienen zu können, Montagehöhe beachten.

- ▶ Vor Beginn der Montage das Paket öffnen und den gesamten Inhalt mit dem angegebenen Lieferumfang überprüfen, siehe Kapitel „3.4 Lieferumfang“ auf Seite 10“.

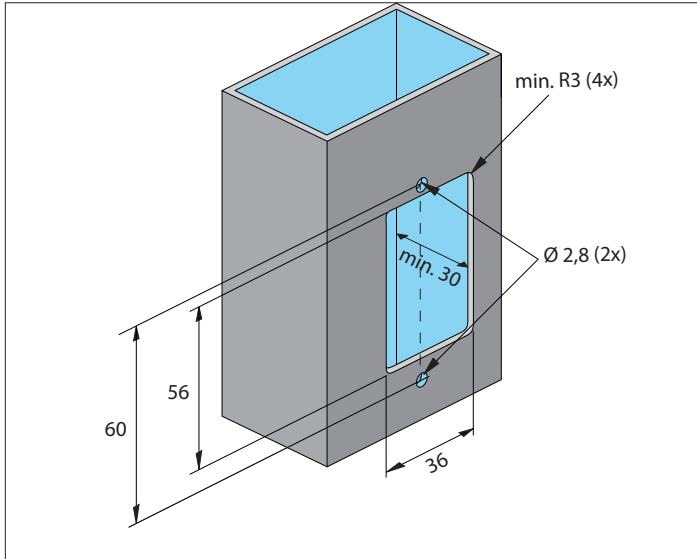


# 5. Montage

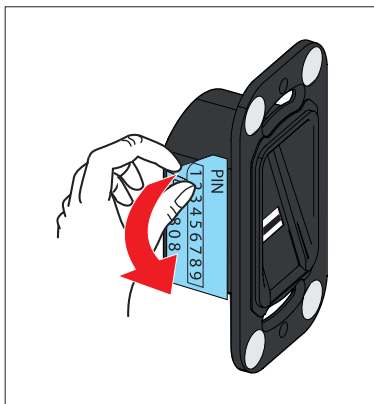
## 4.3 ENTRAsys+ FD

### HINWEIS

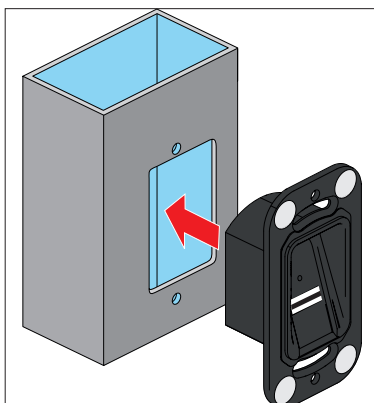
Bei den mitgelieferten Befestigungsschrauben handelt es sich um gewindefurchende (selbstschneidende) Schrauben.



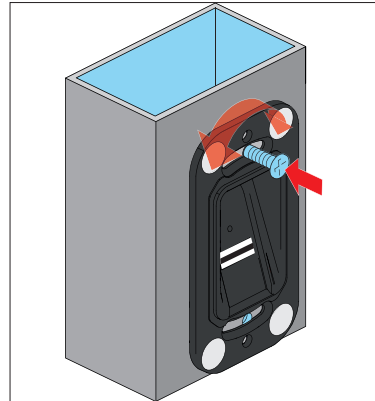
1. Aussparung für Kernmodul anfertigen.
2. Bohrungen für Befestigung anfertigen.



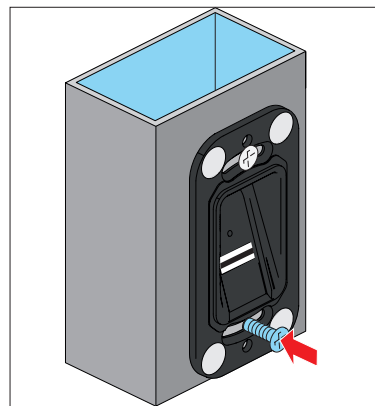
3. Aufkleber mit Reset Code entfernen und sicher, im geschützten Innenraum, aufbewahren.



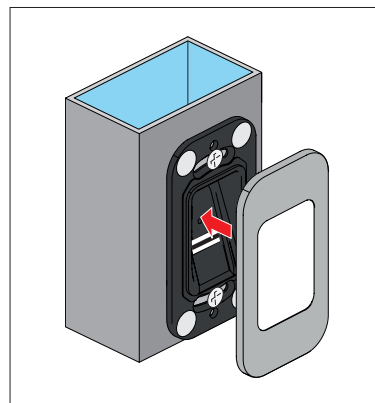
4. Kernmodul einsetzen.



5. Kernmodul oben befestigen.
6. Kernmodul gerade ausrichten.



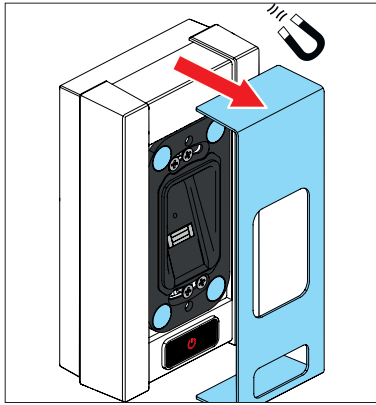
7. Kernmodul unten befestigen.



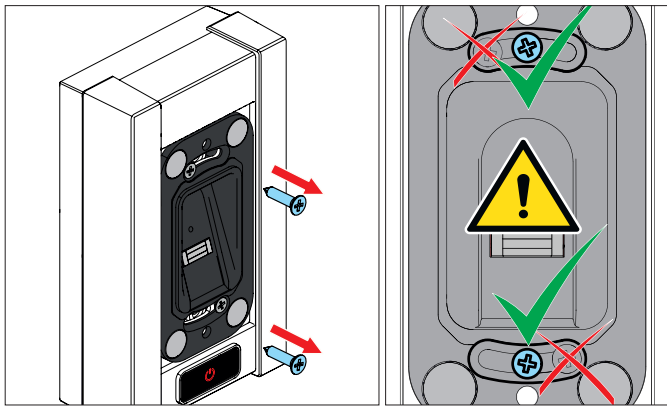
8. Magnetische Blende anbringen.

# 5. Montage

## 4.4 ENTRAsys+ AP



1. Magnetische Blende entfernen

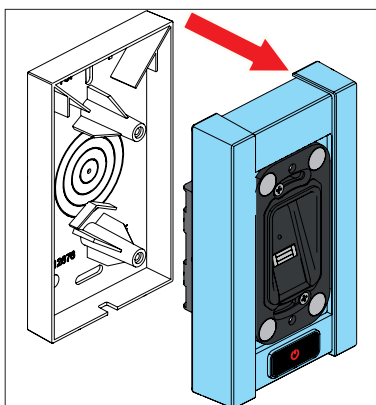


2. Die beiden mittleren Schrauben herausdrehen.

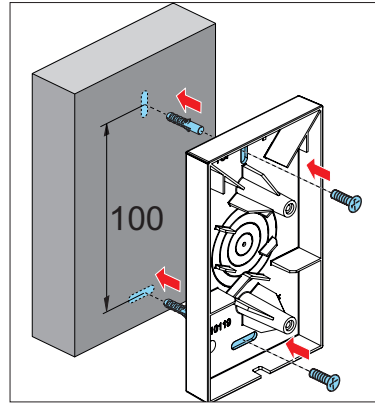


### HINWEIS

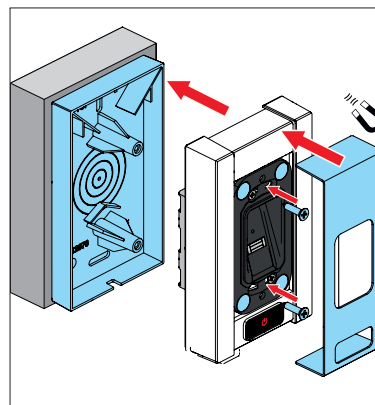
Die äußeren Schrauben fixieren das Kernmodul im Gehäuse und dürfen nicht gelöst werden.



3. Gehäuseoberteil inkl. Kernmodul abheben. Dabei auf die Leitungen achten (Verbindung zwischen Kernmodul und Batterien nicht trennen).



4. Bohrungen anfertigen und Gehäuseunterteil mit geeignetem Befestigungsmaterial befestigen.



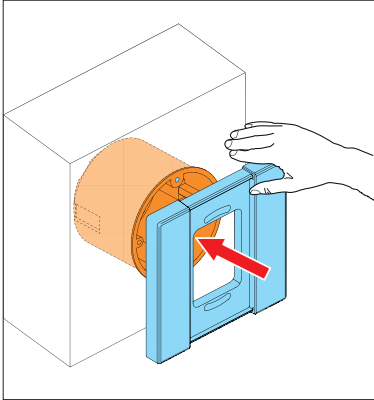
5. In umgekehrter Reihenfolge zusammenbauen.

## 5. Montage

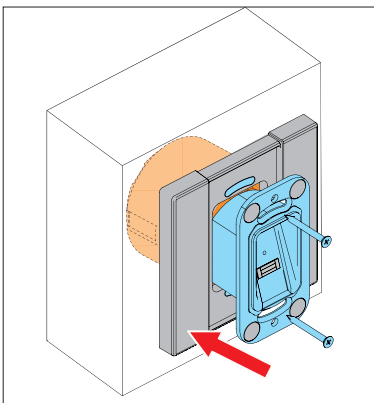
### 4.5 ENTRAsys+ UP

#### → HINWEIS

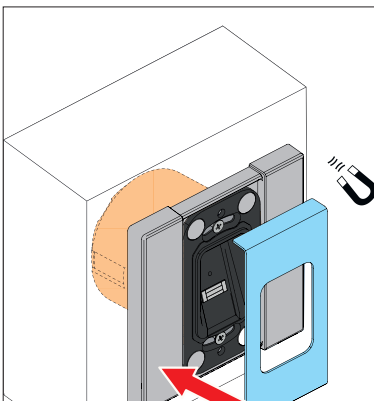
Die folgende Beschreibung setzt eine bereits installierte Unterputzdose voraus.



1. Gehäuserahmen bündig auf Unterputzdose aufsetzen und festhalten bzw. provisorisch fixieren.



2. Kernmodul einsetzen und mit den mitgelieferten Schrauben befestigen.



3. Magnetische Blende aufsetzen.

### 4.6 ENTRAsys+ RX montieren

#### → HINWEIS

Dem Funkempfänger ENTRAsys+ RX liegt eine separate Montage- und Betriebsanleitung, sowie ein Verdrahtungsplan mit Anschlussbeispiel an einer Haustür bei.

Montageanleitungen und Verdrahtungspläne im Downloadbereich:

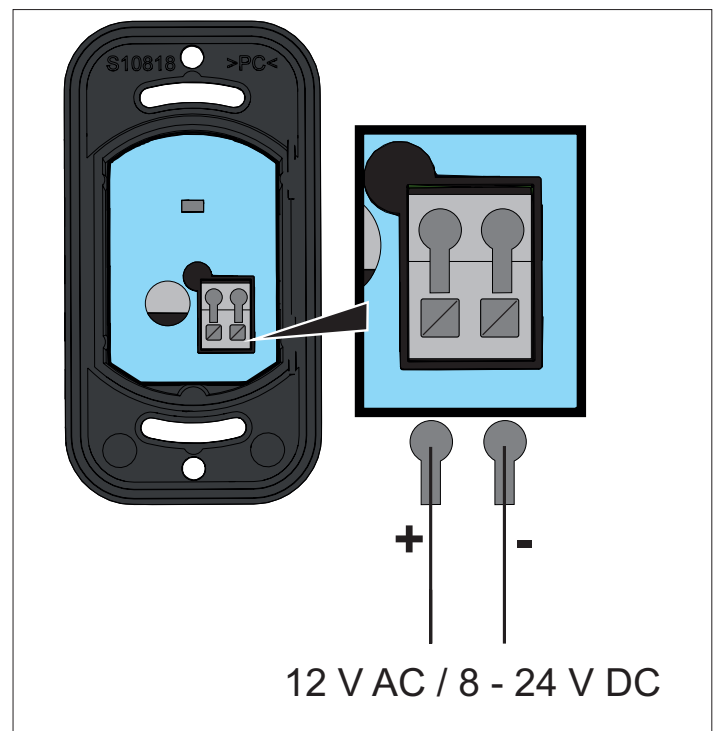


[som4.me/man](https://som4.me/man)

### 4.7 Elektrischer Anschluss

#### → HINWEIS

Diese Beschreibung des elektrischen Anschlusses bezieht sich ausschließlich auf die Varianten **ENTRAsys+ FD** und **ENTRAsys+ UP**.





# 6. Bedienung



## WARNUNG

**Verletzungsgefahr bei nicht einsehbarem Bewegungsbereich**  
 Wird das ENTRAsys+ ohne Sicht auf das damit gesteuerte Tor benutzt, können schwere oder tödliche Verletzungen die Folge sein.

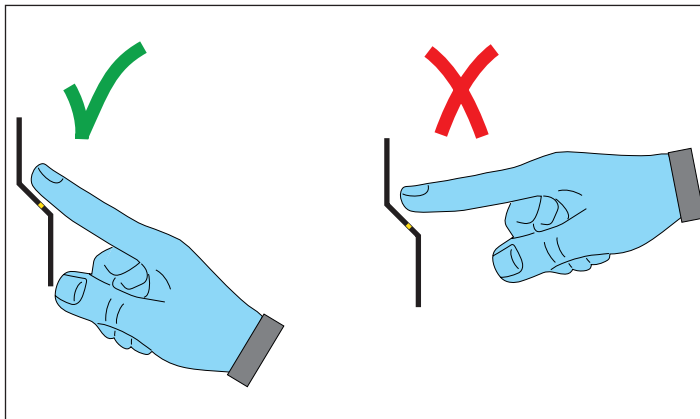
- Das ENTRAsys+ nur benutzen wenn direkte Sicht auf den Bewegungsbereich des Tores besteht.

### 6.1 Richtige Position des Fingers



#### HINWEIS

Weitere Infos s. „11. Tipps & Tricks“ auf Seite 36.

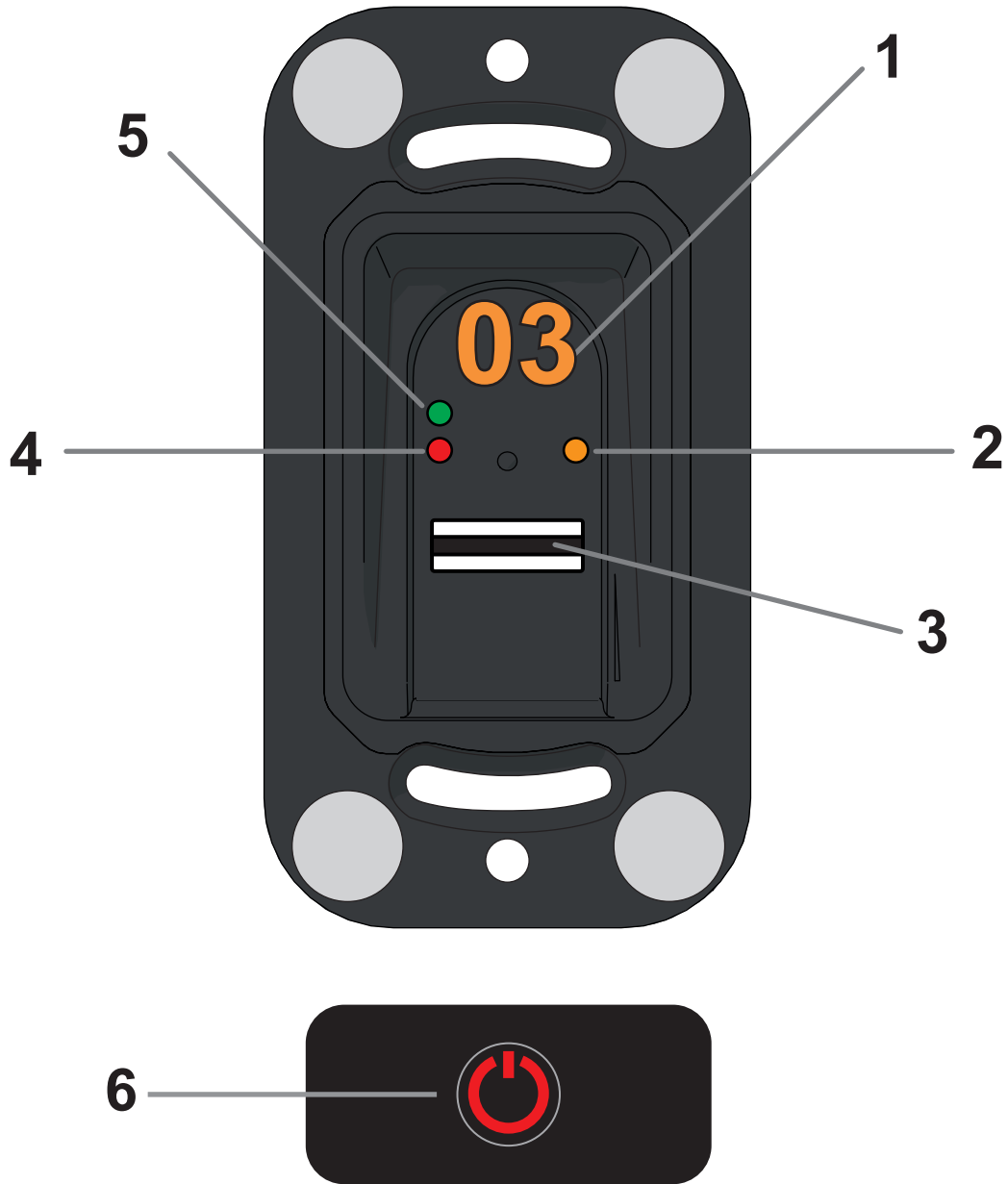


### 6.2 Bedeutung der Abbildungen in dieser Anleitung

| Abbildung | Beschreibung                                                                              |
|-----------|-------------------------------------------------------------------------------------------|
|           | Finger über Scanfläche ziehen (z. B. zum Einlernen des Fingers)                           |
|           | Bewegung nach oben oder unten zum Navigieren im Menü                                      |
|           | Finger auf Scanfläche drücken zum Auswählen eines Menüpunktes oder Ausführen einer Aktion |
|           | Finger, der bereits als Administrator eingelernt ist                                      |
|           | Finger, der bereits als User eingelernt ist                                               |
|           | Unbekannter Finger, der bisher noch nicht eingelernt wurde                                |
|           | Beliebiger Finger (Kann Administrator, User oder unbekannt sein)                          |

# 6. Bedienung

## 6.3 Das Bedienelement



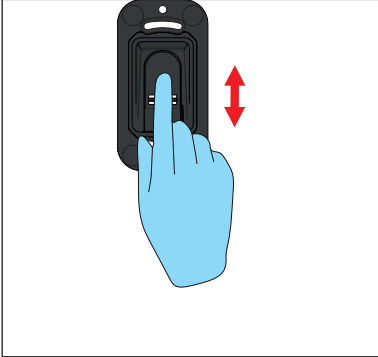
| Nr. | Beschreibung                                   |
|-----|------------------------------------------------|
| 1   | Display                                        |
| 2   | LED gelb                                       |
| 3   | Scanfläche                                     |
| 4   | LED rot                                        |
| 5   | LED grün                                       |
| 6   | Power Taste<br>(nur bei Variante ENTRAsys+ AP) |

# 6. Bedienung

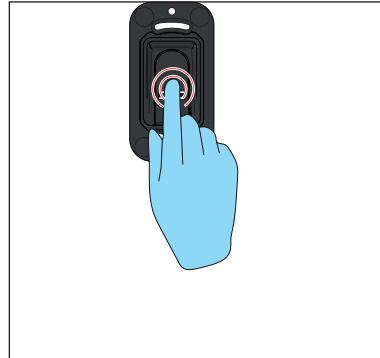
---

## 6.4 Aktionen für die Bedienung

Das ENTRAsys+ wird mit zwei unterschiedlichen Aktionen bedient:























1. **Senkrechte Wischbewegungen um Menüpunkte oder Werte auszuwählen.**  
⇒ Durch senkrecht Wischen mit der Fingerkuppe



2. **Mit der Fingerkuppe leicht auf die Scanfläche drücken um die Auswahl zu bestätigen.**  
⇒ Die Anzeige des Displays beginnt zu blinken.  
⇒ Die Auswahl war erfolgreich wenn die Anzeige erlischt. Erst dann darf der Finger von der Scanfläche genommen werden.

# 6. Bedienung

## 6.5 Menüübersicht

| Funktion                     | Menüebene                                                                           |                                                                                     |                                                                                   | Funktion     | Menüebene                                                                             |                                                                                      |   |
|------------------------------|-------------------------------------------------------------------------------------|-------------------------------------------------------------------------------------|-----------------------------------------------------------------------------------|--------------|---------------------------------------------------------------------------------------|--------------------------------------------------------------------------------------|---|
|                              | 1                                                                                   | 2                                                                                   | 3                                                                                 |              | 1                                                                                     | 2                                                                                    | 3 |
| Technical Inition Operation* |    |                                                                                     |                                                                                   | Send delayed |    |   |   |
| Learn User                   |    |    |                                                                                   | Light**      |    |   |   |
| Learn Extended               |    |    |  | Heating**    |    |   |   |
| Learn Admin                  |   |   |                                                                                   | AC           |   |  |   |
| Delete                       |  |  |                                                                                   | Exit         |  |                                                                                      |   |
| Delete all                   |  |                                                                                     |                                                                                   |              |                                                                                       |                                                                                      |   |

\* Nur Verfügbar wenn noch kein Administrator eingelernt wurde.

\*\* Die Funktion ist bei der batteriebetriebenen Ausführungen nicht verfügbar.

# 6. Bedienung

## 6.6 Das Menü in der Übersicht

| Anzeige Ebene 1 | Bedeutung                 | Funktion                                                                              | Besonderheiten                                                                                                                                                                         |
|-----------------|---------------------------|---------------------------------------------------------------------------------------|----------------------------------------------------------------------------------------------------------------------------------------------------------------------------------------|
| <b>TI</b>       | Technische Inbetriebnahme | Werksinbetriebnahme (nur für Installateure)                                           | <ul style="list-style-type: none"> <li>Funktion steht nur solange zur Verfügung, bis ein Admin eingelernt wurde</li> </ul>                                                             |
| <b>A</b>        | Admin                     | Aufforderung bei der Erstinbetriebnahme einen ersten Administrator einzulernen.       | <ul style="list-style-type: none"> <li>Er wird durch „Delete“ nicht gelöscht sondern kann nur durch Eingabe des Reset-Codes gelöscht werden.</li> </ul>                                |
| <b>LU</b>       | Learn User                | Einen neuen Benutzer auf Funkkanal 1 auf den nächsten freien Speicherplatz einlernen  |                                                                                                                                                                                        |
| <b>LE</b>       | Learn Extended            | Einem neuen Benutzer einen bestimmten Funkkanal / Speicherplatz zuweisen              |                                                                                                                                                                                        |
| <b>LA</b>       | Learn Admin               | Einen weiteren Administrator (A2 - A9) einlernen                                      |                                                                                                                                                                                        |
| <b>d</b>        | Delete                    | Gezielt einzelne Benutzer / Administratoren löschen                                   |                                                                                                                                                                                        |
| <b>dA</b>       | Delete all                | Gesamten Speicher löschen (Auf Werkseinstellungen zurücksetzen)                       |                                                                                                                                                                                        |
| <b>Sd</b>       | Send delayed              | Einen Befehl erst nach Ablauf einer hier gewählten Zeitspanne senden                  | <ul style="list-style-type: none"> <li>Einstellbereich: 1 - 15 s</li> <li>Werkseinstellung: Deaktiviert (0 s)</li> <li>Ablauf der Zeit wird durch LED - Countdown angezeigt</li> </ul> |
| <b>Li</b>       | Light                     | Hilft bei Dunkelheit die Scanfläche zu sehen                                          | <ul style="list-style-type: none"> <li>Nicht verfügbar bei batteriebetriebenen Ausführungen</li> </ul>                                                                                 |
| <b>HE</b>       | Heating                   | Stellt die Funktion auch bei niedrigen Temperaturen sicher                            | <ul style="list-style-type: none"> <li>Nicht verfügbar bei batteriebetriebenen Ausführungen</li> </ul>                                                                                 |
| <b>AC</b>       | Acces Control             | Sendet bei unauthorisiertem Zugriffsversuch einen Befehl an einen separaten Empfänger | <ul style="list-style-type: none"> <li>Kann z. B. genutzt werden um Alarmanlage zu aktivieren</li> </ul>                                                                               |
| <b>E</b>        | Exit                      | Beendet das Menü                                                                      |                                                                                                                                                                                        |
| <b>P</b>        | Reset - Code              | Schaltet das Menü ohne Fingerabdruck eines Administrators frei                        | <ul style="list-style-type: none"> <li>Kann nicht geändert werden</li> </ul>                                                                                                           |
| <b>23</b>       | Softwareversion           | Info zur Softwareversion                                                              |                                                                                                                                                                                        |

# 7. Inbetriebnahme

## 7.1 Wichtige Informationen für den ersten Start

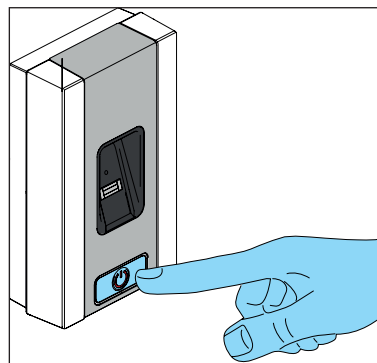
### HINWEIS

- ▶ Für Personal, dass die Installation / Montage vornimmt, steht der Menüpunkt „TI“ (Technische Inbetriebnahme) zur Verfügung, bis ein Administrator eingelernt wurde. Für eine Beschreibung der Technischen Inbetriebnahme s. „7.3 Technische Inbetriebnahme“.
- ▶ Nach der Technischen Inbetriebnahme „TI“ oder wenn deren Zeitfenster abgelaufen ist, ohne dass eine Aktion erfolgt ist, wechselt das Gerät für ca. 4 Minuten in den Einlernmodus für den Administrator „A“, d. h., dass der erste Fingerabdruck, der nun eingelernt wird, automatisch als Administrator „A1“ gespeichert wird.
- ▶ Sind die 4 Minuten abgelaufen bevor der Administrator eingelernt wurde, kann der Einlernmodus durch eine kurze Spannungsunterbrechung wiederhergestellt werden.
- ▶ Erscheint nach dem ersten Herstellen der Stromversorgung etwas anderes als „TI“ (7 Sekunden) und anschließend „A“ (ca. 4 Minuten), sind vermutlich bereits Fingerabdrücke auf dem Gerät eingelernt. In diesem Fall muss der Reset-Code eingegeben und der gesamte Speicher gelöscht werden (s. „7.16 Eingabe des Reset-Codes“ auf Seite 29).
- ▶ Der Finger muss stets flächig auf den Scanbereich gehalten werden. Nur die Fingerspitze ist nicht ausreichend. Siehe „6.1 Richtige Position des Fingers“ auf Seite 17.
- ▶ Jeder Finger kann nur einer Funktion zugeordnet werden, d. h. wenn ein Finger bereits als Administrator eingelernt ist, steht er als User nicht mehr zur Verfügung.
- ▶ Es gibt Fingerabdrücke, die sich nicht für biometrische Systeme eignen. Treten wiederholt Probleme mit einem bestimmten Fingerabdruck auf, sollte stattdessen ein anderer Finger eingelernt werden.
- ▶ Weitere Infos s. „11. Tipps & Tricks“ auf Seite 36.

## 7.2 ENTRAsys+ AP einschalten

### HINWEIS

- ▶ Die batteriebetriebene Variante ENTRAsys+ AP muss vor jeder Benutzung eingeschaltet werden.
- ▶ Nach ca. 4 Minuten schaltet sich das Gerät automatisch wieder ab.



## 7.3 Technische Inbetriebnahme

### HINWEIS

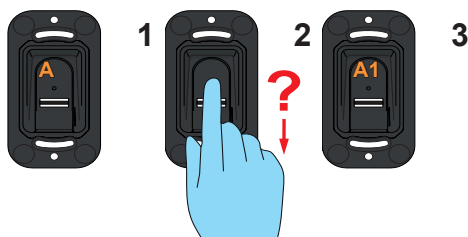
- ▶ Dieser Menüpunkt ist nur für Personal, dass die Installation / Montage vornimmt, vorgesehen.
- ▶ Er steht nach dem erstmaligen Anlegen der Betriebsspannung bzw. nach dem erstmaligen Einschalten des ENTRAsys+ für ca. 7 Sekunden zur Verfügung.
- ▶ Wird innerhalb dieses Zeitfensters ein beliebiger Finger auf die Sensorfläche aufgelegt, sendet das ENTRAsys+ einen Funkbefehl 1 (C1) aus. Wenn sich währenddessen ein Funkempfänger im Einlernmodus in Reichweite befindet, lernt sich der Funkbefehl auf den Empfänger ein, ohne dass ein Fingerabdruck eingelernt sein muss.
- ▶ Erfolgt innerhalb des Zeitfensters keine Aktion, wechselt die Anzeige auf „A“ und es kann mit dem Einlernen eines Administrators begonnen werden s. „7.4 Einlernen eines Administrators zu Beginn der Inbetriebnahme“.
- ▶ Mit dem Senden des Funkbefehls verlängert sich das Zeitfenster für die Technische Inbetriebnahme um weitere 7 Sekunden, sodass durch erneutes Auflegen eines beliebigen Fingers auf die Sensorfläche ein Funktionstest des Funkbefehls 1 (C1) durchgeführt werden kann.
- ▶ Der Menüpunkt „TI“ steht nur so lange zur Verfügung, bis ein Administrator eingelernt wurde.

# 7. Inbetriebnahme

## 7.4 Einlernen eines Administrators zu Beginn der Inbetriebnahme

### HINWEIS

- ▶ Es wird dringend empfohlen, mindestens zwei Administratoren einzulernen. Bei Abwesenheit eines Administrators können so weiterhin Änderungen am Gerät vorgenommen werden.
- ▶ Wenn bereits ein Administrator eingelernt wurde und ein Weiterer hinzugefügt werden soll, der Beschreibung „Administrator einlernen“ folgen.
- ▶ Wenn derselbe Finger gleich auf mehreren Speicherplätzen desselben Kanals eingelernt wird, wird die Wahrscheinlichkeit, dass der Abdruck erkannt wird, deutlich erhöht.
- ▶ Weitere Infos s. „11. Tipps & Tricks“ auf Seite 36.

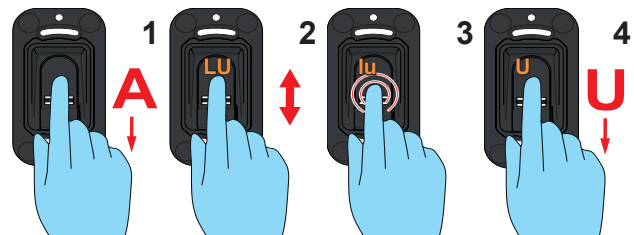


1. Gesamte Fläche des Fingerabdrucks, der als Administrator eingelernt werden soll, über die Scanfläche ziehen.
  - ⇒ Die gelbe LED erlischt
  - ⇒ Die gelbe LED leuchtet wieder auf
2. Vorgang mehrmals wiederholen.
  - ⇒ Auf dem Display erscheint die Anzeige „A1“
  - ⇒ Die grüne LED leuchtet auf
  - ⇒ Der Administrator wurde erfolgreich eingelernt

## 7.5 Einlernen eines Benutzers (Learn User)

### HINWEIS

- ▶ Ein Benutzer kann mit seinem Fingerabdruck den eingelernten Funkbefehl ausführen. Er kann keine Änderungen am Gerät vornehmen wie z. B. neue Benutzer oder Administratoren hinzufügen etc..
- ▶ Diese Funktion lernt den Benutzer automatisch auf Kanal 1 ein. Um dem Fingerabdruck eines Benutzers einen anderen Kanal zuzuweisen, bitte der Beschreibung „Learn Extended“ folgen.
- ▶ Wenn derselbe Finger gleich auf mehreren Speicherplätzen desselben Kanals eingelernt wird, wird die Wahrscheinlichkeit, dass der Abdruck erkannt wird, deutlich erhöht.
- ▶ Weitere Infos s. „11. Tipps & Tricks“ auf Seite 36.



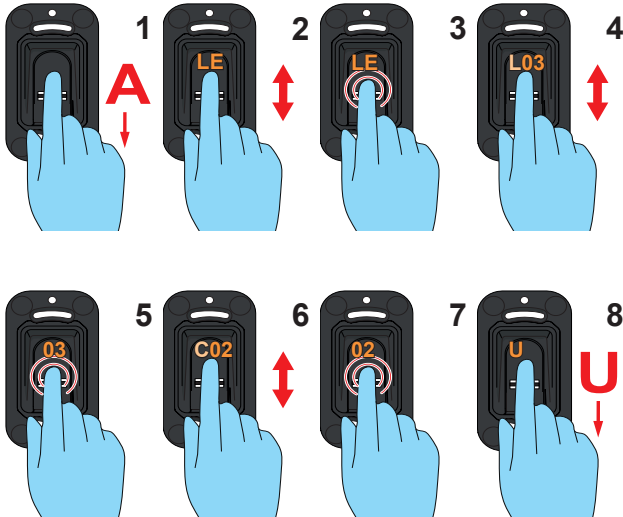
1. Das Menü durch einen Administrator öffnen.
2. Bis zum Menüpunkt „LU“ navigieren.
3. Diesen Menüpunkt auswählen. (Mit der Fingerkuppe leicht auf die Scanfläche drücken).
  - ⇒ Die Anzeige „LU“ blinkt mehrmals
  - ⇒ Die Anzeige „U“ erscheint
4. Gesamte Fläche des Fingerabdrucks, der als Benutzer eingelernt werden soll, über die Scanfläche ziehen.
  - ⇒ Die gelbe LED erlischt
  - ⇒ Die gelbe LED leuchtet wieder auf
5. Vorgang mehrmals wiederholen (ca. 3 - 10 x).
  - ⇒ Auf dem Display erscheint „U“ und der Speicherplatz, der dem Benutzer zugewiesen wurde z. B. „U3“
  - ⇒ Die grüne LED leuchtet auf
  - ⇒ Der Benutzer wurde erfolgreich eingelernt

# 7. Inbetriebnahme

## 7.6 Erweitertes Einlernen eines Benutzers (Learn Extended)

### HINWEIS

- ▶ Bei dieser Funktion kann dem Benutzer, der eingelernt werden soll ein Speicherplatz und ein Kanal zugewiesen werden.

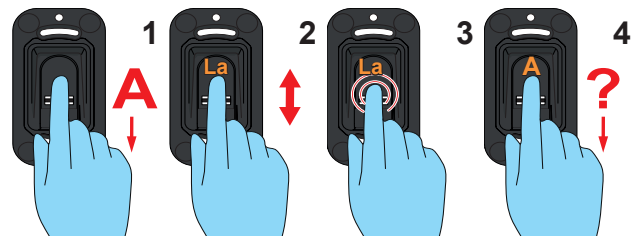


1. Das Menü durch einen Administrator öffnen.
2. Bis zum Menüpunkt „LE“ navigieren.
3. Diesen Menüpunkt auswählen.  
⇒ Die Anzeige „LE“ blinkt mehrmals  
⇒ Die Anzeige wechselt und zeigt nun abwechselnd „L“ und den nächsten freien Speicherplatz an
4. Zum gewünschten Speicherplatz navigieren.
5. Diesen Speicherplatz auswählen.  
⇒ Die Anzeige „C1“ blinkt mehrmals. Das zeigt an, dass Kanal 1 ausgewählt ist
6. Zum gewünschten Kanal navigieren.
7. Diesen Kanal auswählen.  
⇒ Die Anzeige „U“ leuchtet
8. Gesamte Fläche des Fingerabdrucks, der als Benutzer eingelernt werden soll, über die Scanfläche ziehen.  
⇒ Die gelbe LED erlischt  
⇒ Die gelbe LED leuchtet wieder auf
9. Vorgang mehrmals wiederholen.  
⇒ Auf dem Display erscheint der Speicherplatz, der für diesen Benutzer ausgewählt wurde

## 7.7 Einen Administrator einlernen (Learn Admin)

### HINWEIS

- ▶ Ein Administrator hat Zugriff auf sämtliche Menüpunkte und die Berechtigung Veränderungen darin vorzunehmen.
- ▶ Ein Fingerabdruck, der als Administrator angelegt wurde, kann nicht benutzt werden um einen Funkbefehl zu senden. Dazu muss ein separater Fingerabdruck als Benutzer angelegt werden.
- ▶ Wenn derselbe Finger gleich auf mehreren Speicherplätzen desselben Kanals eingelernt wird, wird die Wahrscheinlichkeit, dass der Abdruck erkannt wird, deutlich erhöht (Empfehlung: Jeden Fingerabdruck 3 x einlernen).
- ▶ Weitere Infos s. „11. Tipps & Tricks“ auf Seite 36.



1. Das Menü durch einen Administrator öffnen.
2. Bis zum Menüpunkt „LA“ navigieren.
3. Diesen Menüpunkt auswählen.  
⇒ Die Anzeige „LA“ blinkt mehrmals  
⇒ Die Anzeige „A“ erscheint
4. Gesamte Fläche des Fingerabdrucks, der als Administrator eingelernt werden soll, über die Scanfläche ziehen.  
⇒ Die gelbe LED erlischt  
⇒ Die gelbe LED leuchtet wieder auf
5. Vorgang mehrmals wiederholen.  
⇒ Auf dem Display erscheint „A“ und der Speicherplatz, der dem Administrator zugewiesen wurde z. B. „A2“  
⇒ Die grüne LED leuchtet auf  
⇒ Der Administrator wurde erfolgreich eingelernt

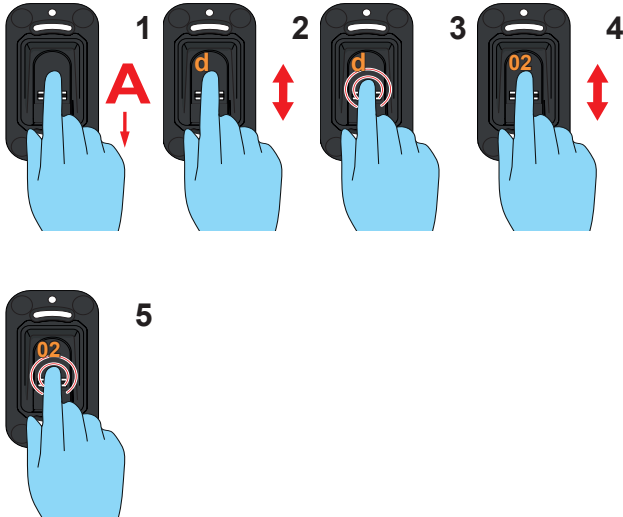


# 7. Inbetriebnahme

## 7.8 Einen Benutzer oder Administrator löschen (Delete)

### HINWEIS

- ▶ Der Administrator, der das Menü geöffnet hat, kann nicht gelöscht werden.

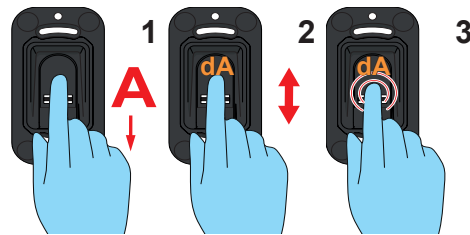


1. Das Menü durch einen Administrator öffnen.
2. Bis zum Menüpunkt „d“ navigieren.
3. Diesen Menüpunkt auswählen.
  - ⇒ Die Anzeige „d“ blinkt mehrmals
  - ⇒ Die Anzeige zeigt abwechselnd „d“ und den ersten löschbaren Speicherplatz (z. B. 01 für Benutzer 1 oder A2 für Administrator 2)
4. Zu dem Speicherplatz, der gelöscht werden soll, navigieren.
5. Diesen Speicherplatz auswählen.
  - ⇒ Die Nummer des Speicherplatzes blinkt mehrmals und erlischt dann
  - ⇒ Der Speicherplatz wurde gelöscht

## 7.9 Den gesamten Gerätespeicher löschen (Delete All)

### HINWEIS

- ▶ Das Gerät wird auf Werkseinstellungen zurückgesetzt.
- ▶ Funkempfänger müssen separat gelöscht werden.
- ▶ Beim nächsten Start muss als Erstes wieder ein Administrator eingelernt werden s. Kapitel „7.4 Einlernen eines Administrators zu Beginn der Inbetriebnahme“



1. Das Menü durch einen Administrator öffnen.
2. Bis zum Menüpunkt „dA“ navigieren.
3. Diesen Menüpunkt auswählen.
  - (Der Finger muss während des gesamten Löschvorgangs auf der Scanfläche bleiben).
  - ⇒ Die Anzeige „dA“ blinkt einige Sekunden langsam
  - ⇒ Die Anzeige „dA“ blinkt einige Sekunden schnell
  - ⇒ Die gesamte Anzeige erlischt

# 7. Inbetriebnahme

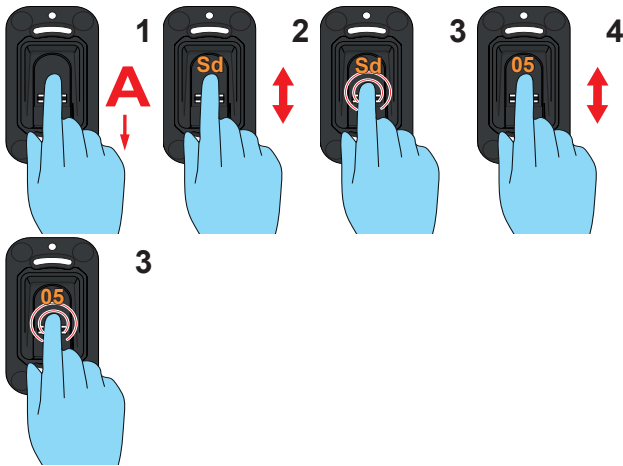
## 7.10 Verzögertes Senden (Send delayed)

### HINWEIS

- ▶ Sendet den Befehl erst nach Ablauf einer eingestellten Zeitspanne.
- ▶ Einstellbereich 0 - 15 s.
- ▶ Der Ablauf der Zeitspanne zwischen Betätigung des Scanners und Senden des Befehls wird durch Blitzen der grünen LED angezeigt.



- ▶ deaktiviert



1. Das Menü durch einen Administrator öffnen.
2. Bis zum Menüpunkt „Sd“ navigieren.
3. Diesen Menüpunkt auswählen.  
⇒ Die Anzeige „Sd“ blinkt mehrmals
4. Die Zeit, die zwischen Betätigung des Scanners und Senden des Befehls ablaufen soll, auswählen.
5. Die ausgewählte Zeit bestätigen.  
⇒ Die Zeitanzeige blinkt mehrmals und erlischt dann  
⇒ Die Funktion ist jetzt aktiviert

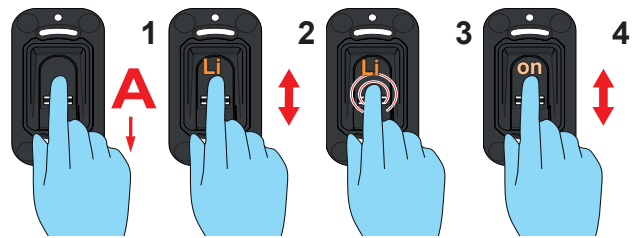
## 7.11 Beleuchtung (Light)

### HINWEIS

- ▶ Beleuchtet den Scanbereich.
- ▶ Die Funktion ist bei batteriebetriebenen Ausführungen nicht verfügbar.



- ▶ deaktiviert



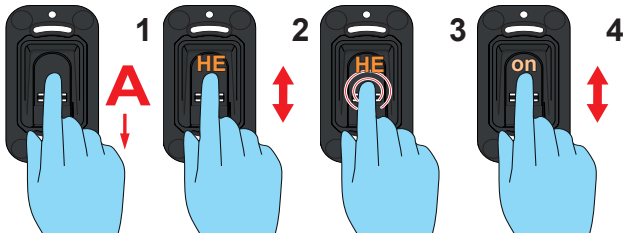
1. Das Menü durch einen Administrator öffnen.
2. Bis zum Menüpunkt „Li“ navigieren.
3. Diesen Menüpunkt auswählen.  
⇒ Die Anzeige „Li“ blinkt mehrmals
4. Zum Menüeintrag „on“ navigieren.
5. Den Menüeintrag „on“ auswählen.  
⇒ Die Anzeige blinkt mehrmals und erlischt dann  
⇒ Die Funktion ist jetzt aktiviert

# 7. Inbetriebnahme

## 7.12 Heizung (Heating)

### HINWEIS

- ▶ Die Heizung erwärmt den Scanbereich bei entsprechender Witterung, um zu verhindern, dass Kälte und Kondenswasser die Erkennung erschweren.
- ▶ Die Funktion ist bei der batteriebetriebenen Ausführungen nicht verfügbar.
- ▶ Die Funktion ist in der Werkseinstellung deaktiviert.



1. Das Menü durch einen Administrator öffnen.
2. Bis zum Menüpunkt „HE“ navigieren.
3. Diesen Menüpunkt auswählen.  
⇒ Die Anzeige „HE“ blinkt mehrmals
4. Zum Menüeintrag „on“ navigieren.
5. Den menüeintrag „on“ auswählen.  
⇒ Die Anzeige blinkt mehrmals und erlischt dann  
⇒ Die Funktion ist jetzt aktiviert

## 7.13 Zugangskontrolle (Access Control)

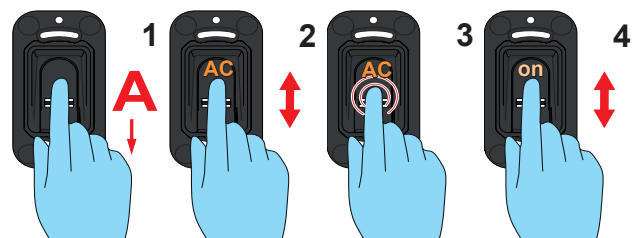
### HINWEIS

- ▶ Access Control ist eine Sicherheitsfunktion, die nach 3-maliger Eingabe eines unbekanntes Fingerabdruckes einen separaten Funkbefehl an einen Empfänger senden kann, der etwa eine Kamera oder eine Alarmanlage aktiviert.



- ▶ deaktiviert

- ▶ Während der Access Control Funkbefehl eingelernt wird, darf kein Funkempfänger, der z. B. ein Tor oder eine Tür öffnen soll, im Lernmodus sein, da der Access Control Befehl sich sonst dort einlernt. Dies würde dazu führen, dass das Tor / die Tür sich bei unbekanntes Fingerabdrücken öffnen würde.
- ▶ Sicherstellen, dass nur der separate Funkempfänger, der für den Access Control Befehl gedacht ist, im Lernmodus ist wenn der Access Control Befehl gesendet wird.



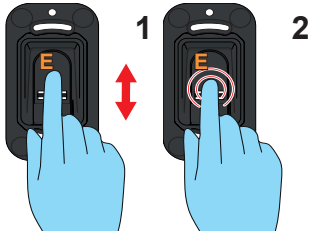
1. Das Menü durch einen Administrator öffnen.
2. Bis zum Menüpunkt „AC“ navigieren.
3. Diesen Menüpunkt auswählen.  
⇒ Die Anzeige „AC“ blinkt mehrmals
4. Zum Menüeintrag „on“ navigieren.
5. Den Menüeintrag „on“ auswählen.  
⇒ Die Anzeige blinkt mehrmals und erlischt dann  
⇒ Die Funktion ist jetzt aktiviert
6. Funkbefehl für unbekanntes Fingerabdruck einlernen.  
⇒ beliebigen, nicht eingelernten Fingerabdruck verwenden)  
⇒ Es darf nicht der Funkempfänger genutzt werden, der für die Türöffnung zuständig ist  
⇒ s. **„7.15 Gerät an Funkempfänger einlernen“ auf Seite 28**

# 7. Inbetriebnahme

## 7.14 Das Menü beenden (Exit)

### HINWEIS

- ▶ Dieser Menüpunkt dient zum Verlassen des Menüs.
- ▶ Erfolgt 20 Sekunden keine Eingabe, wird das Menü ebenfalls beendet.



1. Bis zum Menüpunkt „E“ navigieren.
2. Diesen Menüpunkt auswählen.
  - ⇒ Die Anzeige „E“ blinkt einige Sekunden
  - ⇒ Die gesamte Anzeige erlischt

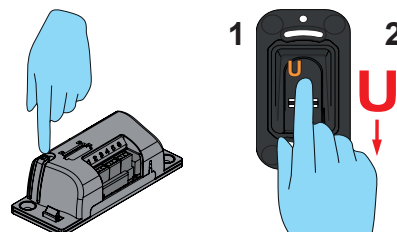
## 7.15 Gerät an Funkempfänger einlernen

### HINWEIS

- ▶ Bevor das ENTRAsys+ an einem Funkempfänger eingelernt werden kann, muss der gewünschte Fingerabdruck als Benutzer eingelernt werden.
- ▶ Wenn das ENTRAsys+ für mehrere Anwendungen (Befehle) verwendet wird (z. B. Haustüre öffnen und Garagentor öffnen) muss jede Anwendung auf einen separaten Funkkanal eingelernt werden (z. B. Haustüre öffnen auf C1, Garagentor öffnen auf C2.) s. „7.6 Erweitertes Einlernen eines Benutzers (Learn Extended)“ auf Seite 24.
- ▶ Die richtige Vorgehensweise um am Funkempfänger den gewünschten Kanal auszuwählen, ihn in den Einlernmodus zu versetzen, sowie die jeweilige Reaktion der LED am Funkempfänger in den verschiedenen Phasen des Einlernprozesses, muss der Anleitung des Funkempfängers bzw. des Antriebes entnommen werden.
- ▶ Beim Einlernen muss sich der Empfänger innerhalb der Reichweite des Senders befinden.
- ▶ Grüne LED blinkt, wenn das Signal empfangen wurde.
- ▶ Der hier dargestellte Funkempfänger ist exemplarisch. Bei anderen Funkempfängern ist die Taste an einer jeweils anderen Position. Die Anleitung des Empfängers gibt Auskunft über die genaue Position der Taste und, bei Mehrkanal-Empfängern, die Kanalauswahl.



[som4.me/man](http://som4.me/man)



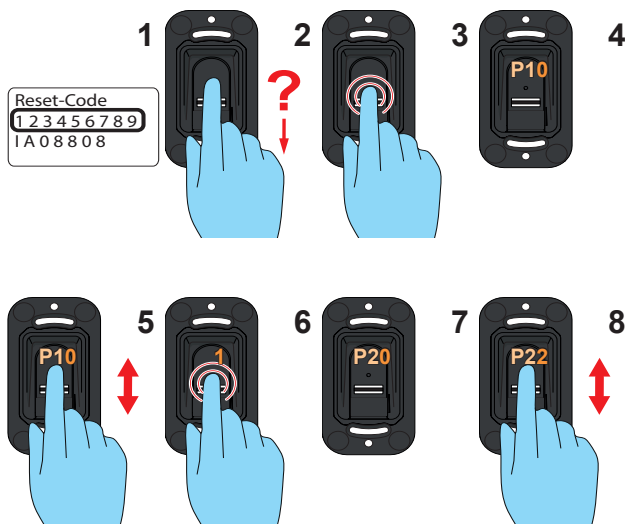
1. Empfänger in den Lernmodus versetzen.
2. Gesamte Fläche des Fingerabdrucks des bereits eingelernten Benutzers über die Scanfläche ziehen.
  - ⇒ Funkbefehl wird auf dem Empfänger eingelernt.

# 7. Inbetriebnahme

## 7.16 Eingabe des Reset-Codes

### HINWEIS

- ▶ Wenn im Ausnahmefall kein Administrator verfügbar ist, kann das Menü auch durch die Eingabe des Reset-Codes freigeschaltet werden.
- ▶ Die Eingabe des Reset-Codes kommt dem Öffnen des Menüs durch einen Administrator gleich.
- ▶ Der Reset-Code ist bei Auslieferung über die Scanfläche des Gerätes geklebt. Der Aufkleber muss vom Anwender an einem sicheren Ort, im geschützten Innenbereich aufbewahrt werden.
- ▶ Wenn eine der eingegebenen Ziffern falsch war, blinkt das ENTRAsys nach der Eingabe der neunten Ziffer einige Male rot und schaltet sich anschließend ab. Dann muss der Vorgang nochmals von Anfang an durchgeführt werden.



1. Reset-Code bereithalten .  
(Bei der Abbildung handelt es sich nur um ein Beispiel.)
2. Einen nicht eingelernten Finger über die Scanfläche ziehen.  
⇒ Die rote LED blinkt und zeigt damit an, dass dieser Fingerabdruck unbekannt ist
3. Fingerkuppe, noch während die rote LED leuchtet, auf die Scanfläche drücken bis die folgende Sequenz abgelaufen ist:  
⇒ Die Anzeige „P1“ blinkt für einige Sekunden  
⇒ Die Anzeige „P1“ leuchtet dauerhaft
4. Finger von der Scanfläche nehmen.  
⇒ Die Anzeige zeigt abwechselnd „P1“ und „0“ an

### HINWEIS

„P1“ bedeutet, dass hier die erste Ziffer des Reset-Codes eingegeben werden muss.  
„0“ bedeutet, dass die aktuell ausgewählte Ziffer „0“ ist.

5. Zu der ersten Ziffer des Reset-Codes navigieren.
6. Diese Ziffer auswählen (den Finger bis zu Schritt 7 nicht von der Scanfläche nehmen)  
⇒ Die ausgewählte Ziffer blinkt  
⇒ Die Anzeige „P2“ leuchtet dauerhaft
7. Den Finger von der Scanfläche nehmen.  
⇒ Die Anzeige zeigt abwechselnd „P2“ und „0“ an
8. Zur nächsten Ziffer des Reset-Codes navigieren.
9. Schritte 6 und 7 so oft wiederholen, bis alle 9 Ziffern des Reset-Codes eingegeben worden sind.  
⇒ Rote und Grüne LED leuchten  
⇒ Es ist der Menüpunkt „Learn User“ (LU) aktiv

# 8. Fehlerbehebung

## 8.1 Sicherheitshinweise zur Fehlerbehebung



### GEFAHR

**Gefahr bei Nichtbeachtung!**  
Werden Sicherheitshinweise nicht eingehalten, kann es zu schweren Verletzungen oder dem Tod kommen.

- ▶ Es müssen alle in dieser Anleitung vorhandenen Sicherheitshinweise beachtet werden.

## 8.2 Fehlerbehebung

| Fehler                                                      | Ursache                                                                                                                                                | Behebung                                                                                                                                                                  |
|-------------------------------------------------------------|--------------------------------------------------------------------------------------------------------------------------------------------------------|---------------------------------------------------------------------------------------------------------------------------------------------------------------------------|
| Keine Reaktion nach dem Aktivieren                          | Falsche Polarität                                                                                                                                      | Bei Anschluss an Trafo mit DC Polarität überprüfen                                                                                                                        |
| Unzuverlässige Fingererkennung                              | Merkmale des Fingers nicht ausreichend                                                                                                                 | Anderen Finger einlernen                                                                                                                                                  |
|                                                             | Finger wird im falschen Winkel aufgelegt                                                                                                               | <ul style="list-style-type: none"> <li>• „6.1 Richtige Position des Fingers“ auf Seite 17 beachten.</li> <li>• „11. Tipps &amp; Tricks“ auf Seite 36 beachten.</li> </ul> |
| Grüne LED leuchtet aber Empfänger reagiert nicht auf Befehl | <ul style="list-style-type: none"> <li>• Kanal nicht eingelernt</li> <li>• Empfänger abgeschaltet</li> <li>• Empfänger außerhalb Reichweite</li> </ul> | s. „7.15 Gerät an Funkempfänger einlernen“ auf Seite 28                                                                                                                   |
| Finger werden nicht oder nur schlecht erkannt               | • Fingerabdruck ist nicht sauber eingelernt                                                                                                            | Erneut einlernen                                                                                                                                                          |
|                                                             | • Finger hat zu wenige individuelle Merkmale für eine zuverlässige Erkennung                                                                           | Denselben Fingerabdruck mehrmals einlernen (Empfehlung: Jeden Fingerabdruck 3 x einlernen).                                                                               |
|                                                             | • Finger ist schlecht durchblutet                                                                                                                      | Durchblutung z. B. durch Reiben an der Kleidung anregen                                                                                                                   |
|                                                             | • Finger ist kalt                                                                                                                                      | Finger z. B. durch Reiben an der Kleidung erwärmen                                                                                                                        |
|                                                             | • Fingerabdruck von Kind hat sich zwischenzeitlich durch Wachstum verändert                                                                            | Fingerabdrücke von Kindern im Wachstum ca. einmal jährlich neu einlernen                                                                                                  |

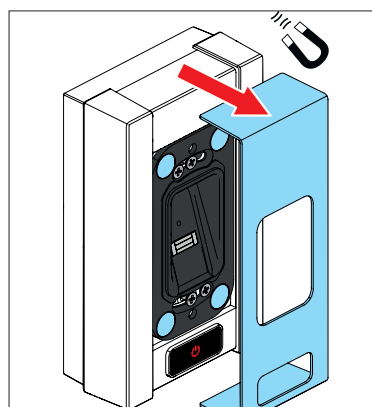
## 8.3 Batteriewechsel (ENTRASys+ AP)



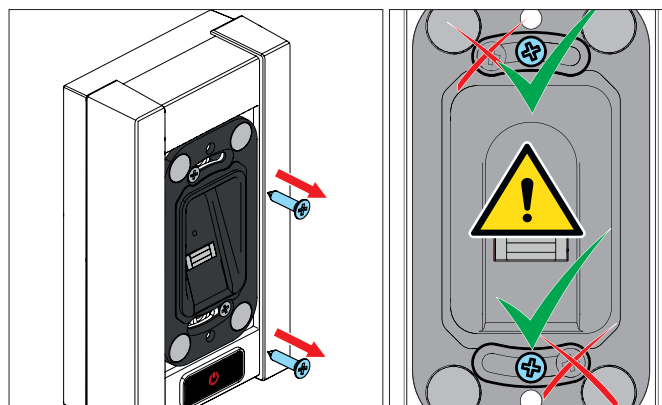
### ! WARNUNG

**Gefahr von Schadstoffen!**  
Unsachgemäße Lagerung, Verwendung, oder Entsorgung von Akkus und Batterien stellen eine Gefahr für die Gesundheit von Menschen und Tieren dar.

- ▶ Für Kinder und Tiere müssen Akkus und Batterien unzugänglich aufbewahrt werden.
- ▶ Akkus und Batterien von chemischen, mechanischen und thermischen Einflüssen fernhalten.
- ▶ Batterien nicht wieder aufladen.
- ▶ Altakku, Altbatterien und einzelne Komponenten des Gerätes dürfen nicht in den Hausmüll sondern müssen sachgerecht entsorgt werden.



1. Magnetische Blende entfernen



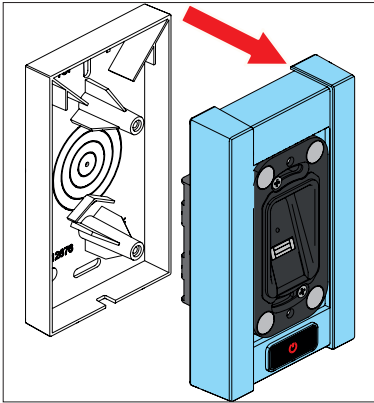
2. Die beiden mittleren Schrauben herausdrehen.



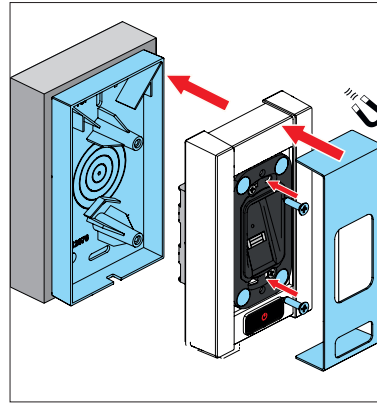
### HINWEIS

Die äußeren Schrauben fixieren das Kernmodul im Gehäuse und dürfen nicht gelöst werden.

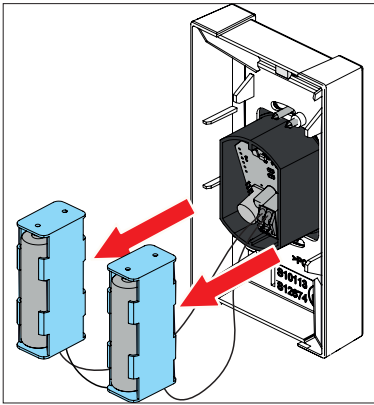
## 8. Fehlerbehebung



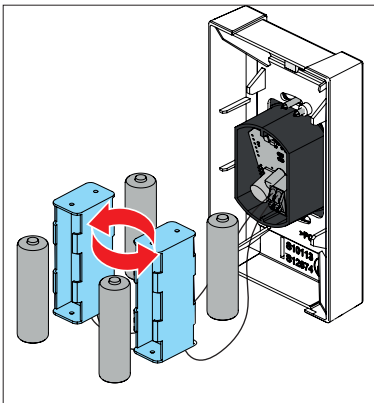
3. Gehäuseoberteil inkl. Kernmodul abheben. Dabei auf die Leitungen achten (Verbindung zwischen Kernmodul und Batterien nicht trennen).



6. In umgekehrter Reihenfolge zusammenbauen.



4. Batteriehalterungen aus Aufnahme von Gehäuseoberteil herausziehen (Verbindung zwischen Kernmodul und Batterien nicht trennen).



5. Alte Batterien gegen Neue austauschen.

# 8. Außerbetriebnahme, Lagerung und Entsorgung

## 8.4 Außerbetriebnahme

Befolgen Sie folgende grundsätzliche Sicherheitshinweise.

Personen die unter Einfluss von Drogen, Alkohol oder die Reaktionsfähigkeit beeinflussenden Medikamenten stehen, dürfen **keine** Arbeiten an dem Gerät durchführen.

Die Demontage des Gerätes darf nur ein ausgebildeter Sachkundiger durchführen.



### **! GEFAHR**

**Gefahr durch elektrischen Strom!**  
Bei Berührung von stromführenden Teilen kommt es zu einer gefährlichen Körperdurchströmung. Elektrischer Schock, Verbrennungen oder Tod können die Folgen sein.

- ▶ Ausbau von elektrischen Teilen darf nur von einer **ausgebildeten Elektrofachkraft** durchgeführt werden.
- ▶ Vor Arbeiten an elektrischen Komponenten den Netzstecker ziehen.
- ▶ Anschließend die Spannungsfreiheit überprüfen und Wiedereinschalten sichern.

## 8.5 Lagerung

Die Verpackungseinheiten wie folgt lagern:

- in geschlossenen und trockenen Räumen, in denen sie vor Feuchtigkeit geschützt sind
- bei einer Lagertemperatur von +5°C bis +45 °C



### **HINWEIS**

**Eine unsachgemäße Lagerung kann zu Schäden am Gerät führen.**  
**Das Gerät ist in geschlossenen und trockenen Räumen zu lagern.**

## 8.6 Abfallentsorgung

Beachten Sie die Hinweise zur Entsorgung der Verpackung, der Komponenten sowie der Batterien.



### **! GEFAHR**

**Gefahr von Schadstoffen!**  
Unsachgemäße Lagerung, Verwendung oder Entsorgung von Batterien und Komponenten des Gerätes stellen eine Gefahr für die Gesundheit von Menschen und Tieren dar.



- ▶ Akkus und Batterien für Kinder und Tiere unzugänglich aufbewahren.
- ▶ Akkus und Batterien von chemischen, mechanischen und thermischen Einflüssen fernhalten.
- ▶ Altakkus und Batterien nicht wieder aufladen.
- ▶ Altakkus, Altbatterien und Komponenten des Gerätes dürfen nicht in den Hausmüll. Diese müssen sachgerecht entsorgt werden.



### **HINWEIS**

**Alle Komponenten entsprechend den Ländervorschriften entsorgen.**



## 9. Kurzanleitung

---



### **GEFAHR**

#### **Gefahr durch Nichtbeachtung der Montage- und Betriebsanleitung!**

Werden Die Warn- und Sicherheitshinweise der ausführlichen Montage- und Betriebsanleitung nicht gelesen oder nicht beachtet, können schwere oder sogar tödliche Verletzungen die Folge sein.

- ▶ Lesen Sie die ausführliche Montage- und Betriebsanleitung aufmerksam durch und beachten Sie insbesondere alle Sicherheits- und Warnhinweise.
- ▶ Arbeiten an der Elektrik und an spannungsführenden Bauteilen dürfen nur von einer **ausgebildeten Elektrofachkraft** nach EN 50110-1 durchgeführt werden.
- ▶ Die Montage, Inbetriebnahme und Demontage der Steuerung darf nur von einem ausgebildeten Sachkundigen durchgeführt werden.
- ▶ Halten Sie alle geltenden Richtlinien und Normen ein.



### **HINWEIS**

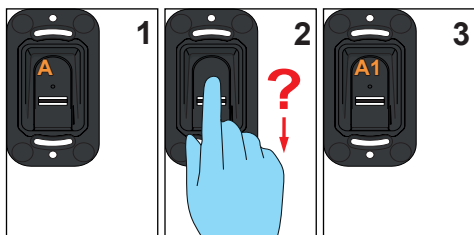
Sollte Ihnen nur diese Kurzanleitung vorliegen, gelangen Sie hier zur ausführlichen Montage- und Betriebsanleitung:



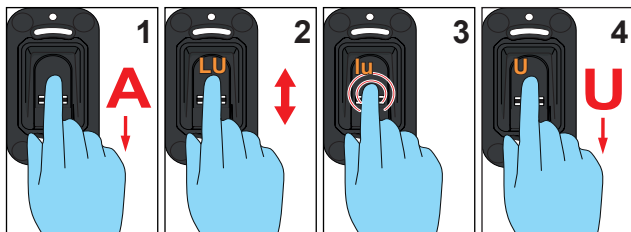
[som4.me/man](https://som4.me/man)

# 9. Kurzanleitung

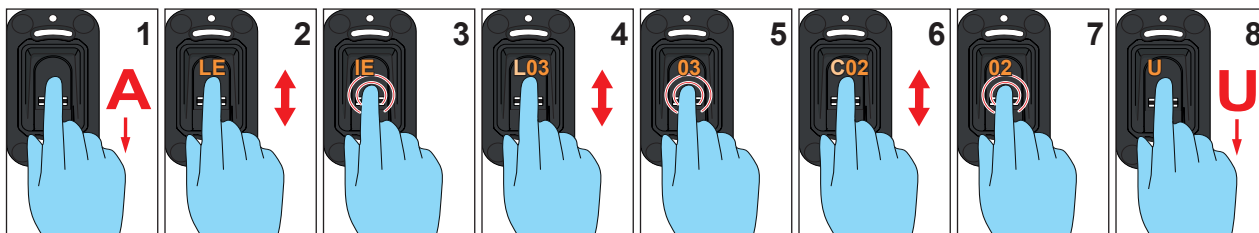
## Erstinbetriebnahme



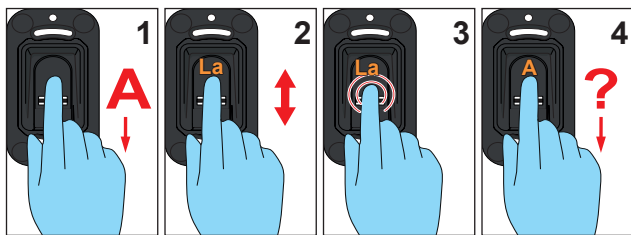
## Benutzer einlernen



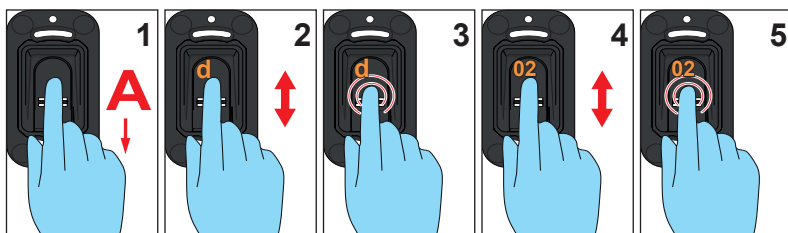
## Erweitertes einlernen



## Admin einlernen

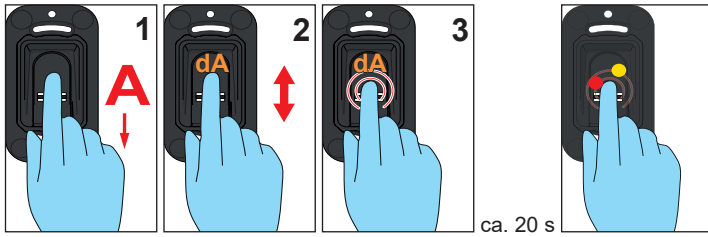


## Benutzer Löschen

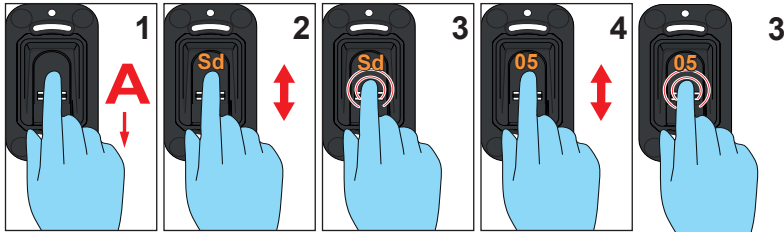


# 9. Kurzanleitung

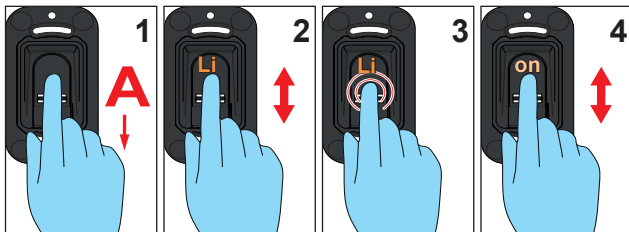
## Gesamten Speicher löschen



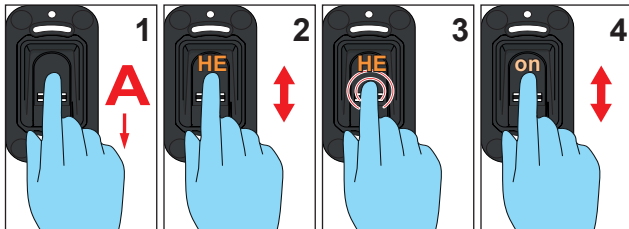
## Send delayed



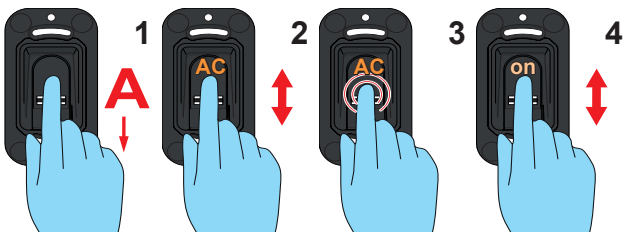
## Light



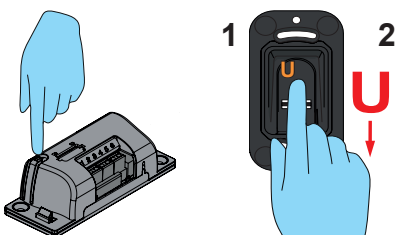
## Heating



## Access control

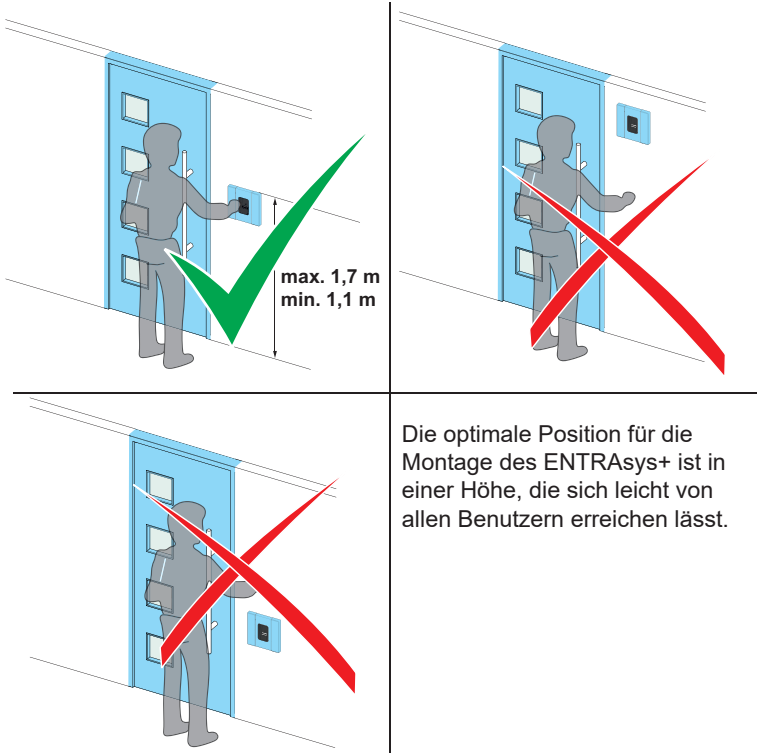


## Funkempfänger einlernen

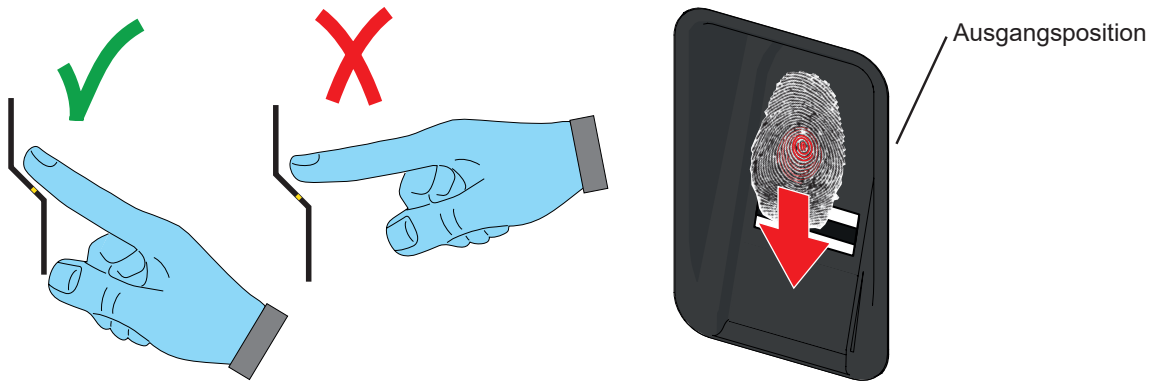


# 10. Tipps & Tricks

## Montageposition



## Fingerposition



Die Position des Fingers spielt bei der Erkennung des Fingerabdruckes eine große Rolle.

- Für die optimale Ausgangsposition für einen Scanvorgang, legen Sie die kleine Erhebung im Zentrum des Fingerabdruckes auf die ertastbare Noppe oberhalb der Sensorfläche.
- Ziehen Sie anschließend die gesamte Fläche des Fingerabdruckes **von oben nach unten** über die Sensorfläche.
- Üben Sie dabei nicht zu viel und nicht zu wenig Druck aus (optimal sind ca. 100 g Anpressdruck).
- Ziehen Sie immer die gesamte Fingerkuppe des Fingers über die Sensorfläche.
- Sollte der Finger nicht erkannt werden, versuchen Sie es noch einmal, dieses Mal etwas langsamer, schneller oder gleichmäßiger, bis die Erkennung erfolgreich ist. Mit etwas Übung lässt sich schnell erlernen, wie der Scanvorgang am besten gelingt.
- Aus praktischen Gründen ist es empfehlenswert, Zeige- oder Mittelfinger als Benutzer einzulernen, da Fingerabdrücke mit Benutzerberechtigungen häufiger verwendet werden als Fingerabdrücke mit Administratorberechtigungen.

# 10. Tipps & Tricks

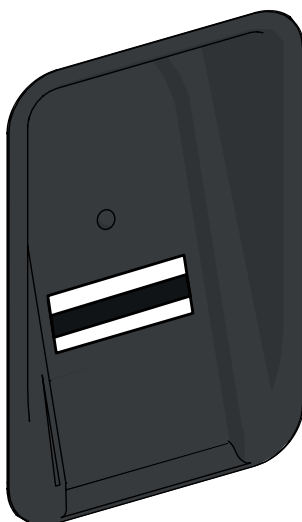
## Fingerabdruck



Manche Fingerabdrücke eignen sich aus biologischen Gründen oder aufgrund äußerer Einflüsse nicht für biometrische Systeme.

- Achten Sie darauf, dass nur Fingerabdrücke eingelernt werden, die eine möglichst deutliche Ausprägung aufweisen.
  - Narben oder Abnutzungen auf dem Fingerabdruck können die Erkennungsrate erschweren.
  - Erfahrungen aus der Praxis haben gezeigt, dass sich Daumen und kleine Finger nicht so gut für eine Nutzung mit biometrischen Systemen eignen wie Zeige-, Mittel- und Ringfinger.
  - Das ENTRAsys+ verfügt über eine sog. Lebendfingerrerkennung. Dies soll verhindern, dass ein künstlich angefertigter Fingerabdruck mit Hilfe eines Trägers benutzt werden kann, um einen Funkbefehl auszulösen. Schlecht durchblutete oder kalte Finger erfüllen die Anforderungen der Lebendfingerrerkennung evtl. nicht. Hier kann es helfen, den Finger vor der Nutzung z. B. an der Kleidung zu reiben um die Durchblutung anzuregen bzw. das Gewebe zu erwärmen.
- 
- Fingerabdrücke dürfen bei der Benutzung des ENTRAsys+ niemals nass sein.
  - Wenn die Haut sehr trocken ist, kann die Erkennung ebenfalls erschwert werden. Hier kann es helfen, sich vor der Nutzung des ENTRAsys+ mit dem Finger über die Stirn zu streichen, um die Erkennungsrate zu erhöhen.
  - Wenn ein Fingerabdruck nicht oder nur schwer lesbar ist, lernen Sie einen anderen Abdruck ein, bei dem die Erkennung zuverlässiger funktioniert.
  - Die meisten Informationen eines Fingerabdruckes stecken in dessen Zentrum. Daher ist es wichtig, dass die **gesamte Fingerkuppe** und nicht nur die Spitze oder die Seite des Abdruckes gescannt wird. Weitere Informationen dazu finden Sie im Abschnitt „Fingerposition“.
  - Wenn Sie denselben Finger gleich auf mehreren Speicherplätzen desselben Kanals einlernen, wird die Wahrscheinlichkeit, dass der Abdruck erkannt wird, deutlich erhöht (Empfehlung: Jeden Fingerabdruck 3 x einlernen).
  - Die Fingerabdrücke von Kindern, die sich noch im Wachstum befinden, sollten ca. einmal pro Jahr neu eingelernt werden.
  - Lernen Sie mehrere Administratoren ein um bei Abwesenheit eines Administrators trotzdem Änderungen am ENTRAsys+ vornehmen zu können.

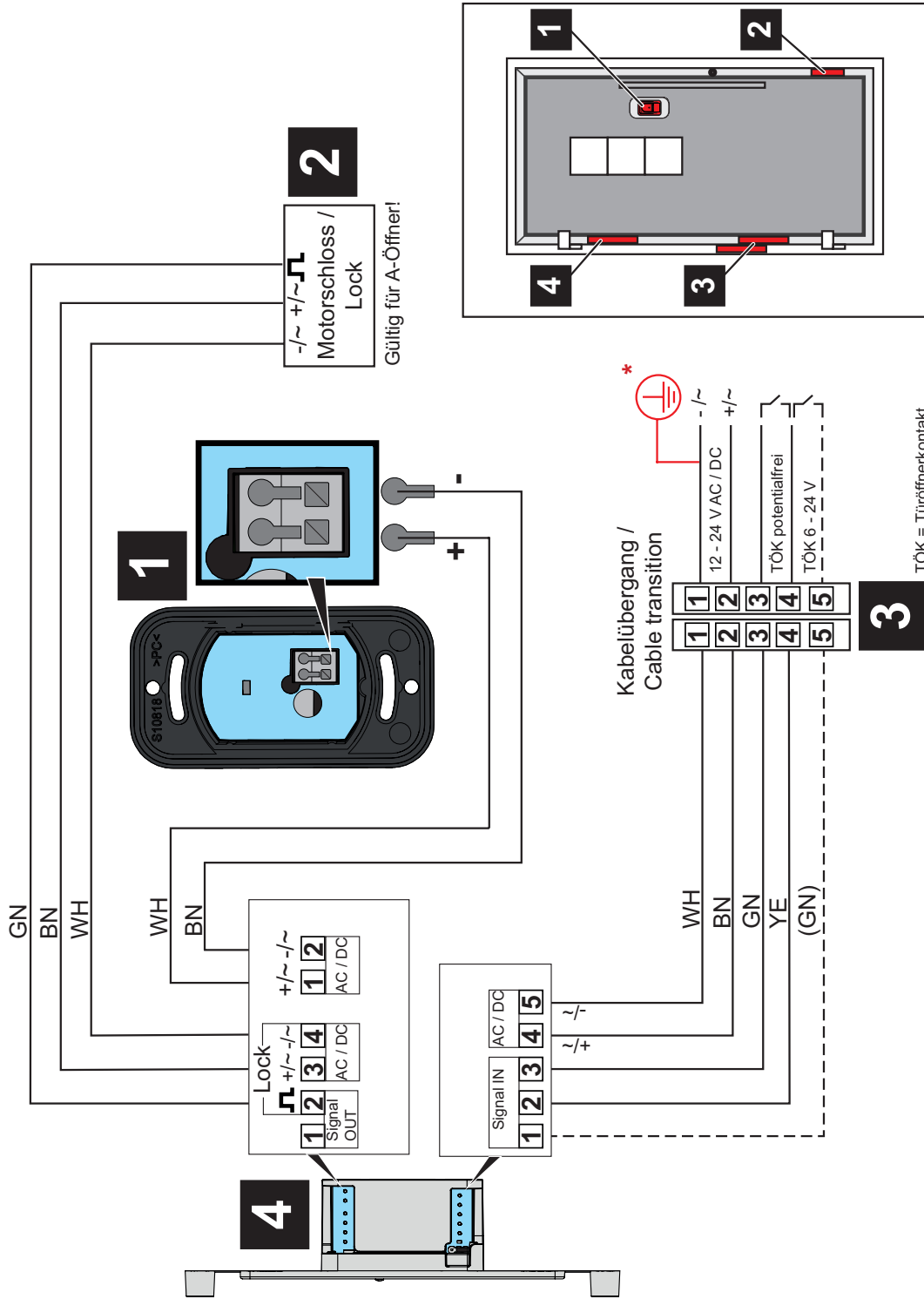
## Sensorfläche



Die Erkennung der Fingerabdrücke erfolgt innerhalb der von einem schwarzen Streifen durchzogenen Metallfläche, der sogenannten Sensorfläche.











- Achten Sie darauf dass die Sensorfläche, bei der Benutzung, stets sauber und trocken ist.
- Reinigen Sie die Sensorfläche niemals mit scharfen Reinigungsmitteln.
- Benutzen Sie zur Reinigung nur ein sauberes und trockenes Tuch z. B. aus Mikrofaser oder einem anderen geeigneten Gewebe.

# 11. Anschlussübersicht



**\* Tipp:** Beim Einsatz von Schaltnetzteilen können in manchen Fällen Ableitströme auftreten, die zwar für Menschen fühlbar, jedoch nicht gefährlich sind. Diese Ströme können mit einer zusätzlichen Erdung der „-“ Litze am Kabelübergang eliminiert werden.

# 12. Admin- / User Übersicht

| Name  | Berechtigung                                | Kanal                                                 | Speicherplätze | Finger                                                                                |
|-------|---------------------------------------------|-------------------------------------------------------|----------------|---------------------------------------------------------------------------------------|
| _____ | Admin<br><input type="checkbox"/>           | 1 <input type="checkbox"/> 2 <input type="checkbox"/> | _____          |    |
| _____ | Benutzer / user<br><input type="checkbox"/> | 3 <input type="checkbox"/> 4 <input type="checkbox"/> | _____          |    |
| _____ | Admin<br><input type="checkbox"/>           | 1 <input type="checkbox"/> 2 <input type="checkbox"/> | _____          |    |
| _____ | Benutzer / user<br><input type="checkbox"/> | 3 <input type="checkbox"/> 4 <input type="checkbox"/> | _____          |    |
| _____ | Admin<br><input type="checkbox"/>           | 1 <input type="checkbox"/> 2 <input type="checkbox"/> | _____          |  |
| _____ | Benutzer / user<br><input type="checkbox"/> | 3 <input type="checkbox"/> 4 <input type="checkbox"/> | _____          |  |
| _____ | Admin<br><input type="checkbox"/>           | 1 <input type="checkbox"/> 2 <input type="checkbox"/> | _____          |  |
| _____ | Benutzer / user<br><input type="checkbox"/> | 3 <input type="checkbox"/> 4 <input type="checkbox"/> | _____          |  |
| _____ | Admin<br><input type="checkbox"/>           | 1 <input type="checkbox"/> 2 <input type="checkbox"/> | _____          |  |
| _____ | Benutzer / user<br><input type="checkbox"/> | 3 <input type="checkbox"/> 4 <input type="checkbox"/> | _____          |  |

Wenn diese Liste nicht ausreicht, können weitere Exemplare unter [www.sommer.eu/downloads/entrasys\\_user.pdf](http://www.sommer.eu/downloads/entrasys_user.pdf) heruntergeladen werden.

**SOMMER Antriebs- und Funktechnik GmbH**

Hans-Böckler-Straße 27  
73230 Kirchheim/Teck  
Germany

[info@sommer.eu](mailto:info@sommer.eu)  
[www.sommer.eu](http://www.sommer.eu)

© Copyright 2021 Alle Rechte vorbehalten.