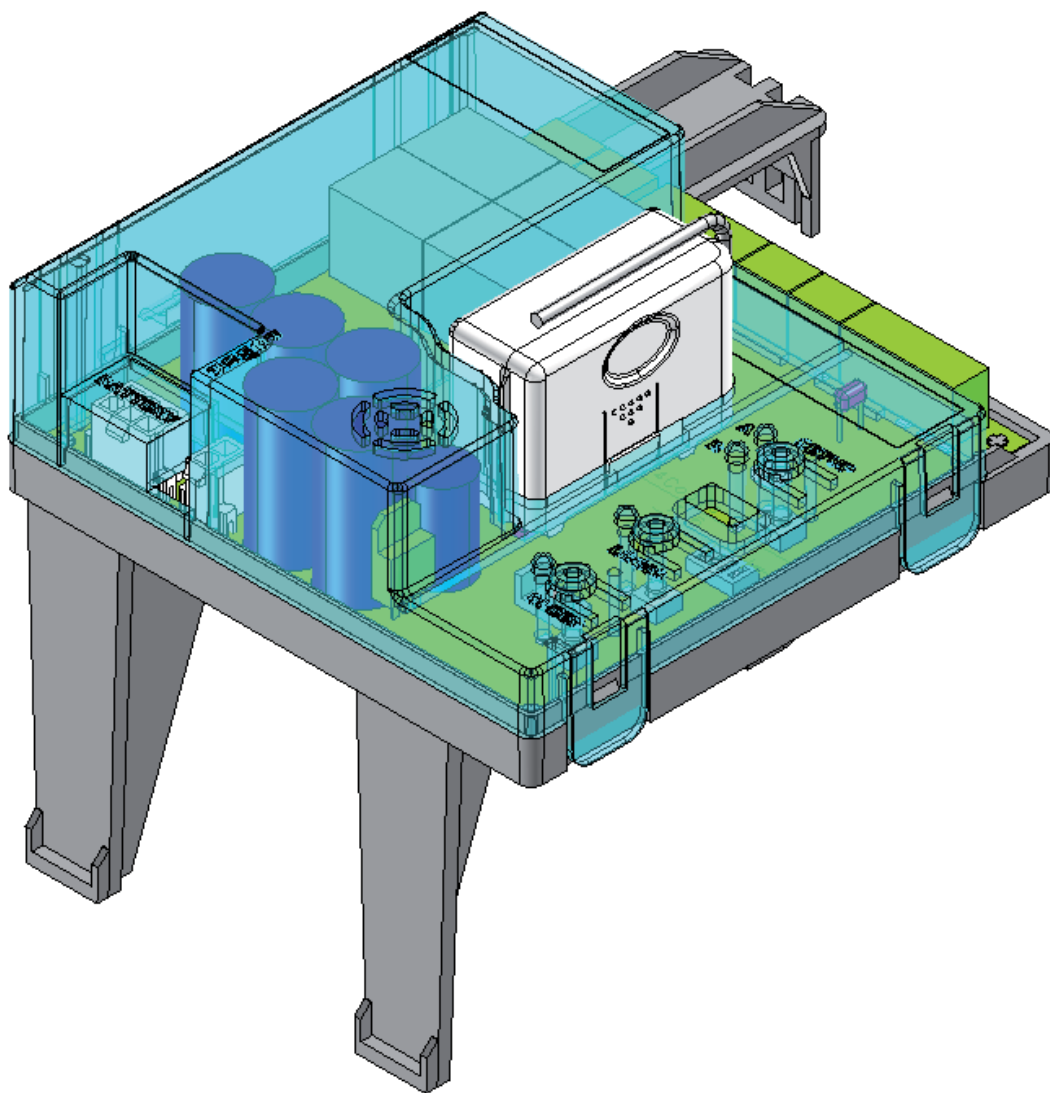


# E391



**FAAC**

## INHALT

<b>1</b>	<b>HINWEISE</b> .....	<b>2</b>
<b>2</b>	<b>LAYOUT UND ANSCHLÜSSE</b> .....	<b>2</b>
<b>3</b>	<b>TECHNISCHE DATEN</b> .....	<b>3</b>
3.1	<b>BESCHREIBUNG DER BAUTEILE</b> .....	<b>3</b>
3.2	<b>BESCHREIBUNG DER KLEMMENLEISTEN</b> .....	<b>3</b>
<b>4</b>	<b>PROGRAMMIERUNG DER LOGIK</b> .....	<b>3</b>
<b>5</b>	<b>PROGRAMMIERUNG DER GESCHWINDIGKEIT</b> .....	<b>3</b>
<b>6</b>	<b>INBETRIEBNAHME</b> .....	<b>4</b>
6.1	<b>ÜBERPRÜFUNG DER LED</b> .....	<b>4</b>
6.2	<b>PROGRAMMIERUNG DIP-SWITCH</b> .....	<b>4</b>
6.3	<b>VORBLINKEN</b> .....	<b>4</b>
6.4	<b>LERNVERFAHREN DER BETRIEBSZEITEN – SETUP</b> .....	<b>4</b>
6.4.1	<b>AUTOMATISCHES SETUP</b> .....	<b>4</b>
6.4.2	<b>MANUELLES SETUP</b> .....	<b>4</b>
<b>7</b>	<b>EINBAU DES BUS-ZUBEHÖRS</b> .....	<b>5</b>
7.1	<b>ADRESSIERUNG DER BUS-FOTOZELLEN</b> .....	<b>5</b>
7.2	<b>EINSPEICHERUNG DES BUS-ZUBEHÖRS</b> .....	<b>6</b>
<b>8</b>	<b>EINSPEICHERUNG DER FUNKCODIERUNG</b> .....	<b>6</b>
8.1	<b>EINSPEICHERUNG DER DS-FUNKSTEUERUNGEN</b> .....	<b>6</b>
8.2	<b>EINSPEICHERUNG DER SLH-FUNKSTEUERUNGEN</b> .....	<b>6</b>
8.3	<b>EINSPEICHERUNG DER LC-FUNKSTEUERUNGEN (nur für einige Märkte)</b> .....	<b>7</b>
8.3.1	<b>EINSPEICHERUNG DER LC-FUNKSTEUERUNGEN IM REMOTE-MODUS</b> .....	<b>7</b>
8.4	<b>LÖSCHEN DER FUNKSTEUERUNGEN</b> .....	<b>7</b>
<b>9</b>	<b>ANSCHLUSS DER PUFFERBATTERIEN (EXTRA)</b> .....	<b>7</b>
<b>10</b>	<b>PRÜFUNG DER AUTOMATION</b> .....	<b>7</b>
<b>11</b>	<b>TABELLE DER BETRIEBSLOGIKEN</b> .....	<b>8</b>

## CE-KONFORMITÄTSERKLÄRUNG

**Hersteller:** FAAC S.p.A.  
**Adresse:** Via Benini, 1 - 40069 Zola Predosa BOLOGNA - ITALIEN  
**erklärt, dass:** die elektronische Karte Mod. E391,

- den wesentlichen Sicherheitsbestimmungen der folgenden EWG-Richtlinien entspricht:

73/23/EWG und nachträgliche Änderung 93/68/EWG  
 89/336/EWG und nachträgliche Änderung 92/31/EWG und 93/68/EWG



Zusätzliche Anmerkungen:  
 Dieses Produkt wurde in einer typischen, homogenen Konfiguration getestet  
 (alle von FAAC S.p.A. hergestellten Produkte).

Bologna, 01-09- 2006

Geschäftsführer  
 A. Bassi



## HINWEISE

- Achtung! Für die Sicherheit der Personen sind diese Anweisungen vollständig aufmerksam zu befolgen.
- Die falsche Installation oder die unsachgemäße Anwendung des Produkts können schwere Personenschäden verursachen.
- Vor der Installation des Produkts sind die Anweisungen aufmerksam zu lesen und dann für zukünftiges Nachschlagen aufzubewahren.
- Mit dem Symbol  sind wichtige Anmerkungen für die Sicherheit der Personen und den störungsfreien Betrieb der Automation gekennzeichnet.
- Mit dem Symbol  wird auf Anmerkungen zu den Eigenschaften oder den Betrieb des Produkts verwiesen.

# ELEKTRONISCHES STEUERGERÄT E391

## 1 HINWEISE

**⚠** Vor Arbeiten am elektronischen Steuergerät (Anschlüsse, Wartung usw.) stets die Stromzufuhr unterbrechen.

- Vor der Anlage einen thermomagnetischen Fehlerstrom-Schutzschalter mit entsprechender Auslöseschwelle einbauen.
- Die Versorgungskabel stets von den Steuer- und Sicherheitskabeln (Taste, Empfänger, Fotozellen usw.) trennen.
- Um jegliche elektrische Störung zu vermeiden, getrennte Ummantelungen oder abgeschirmte Kabel (mit geerdeter Abschirmung) verwenden.

## 2 LAYOUT UND ANSCHLÜSSE

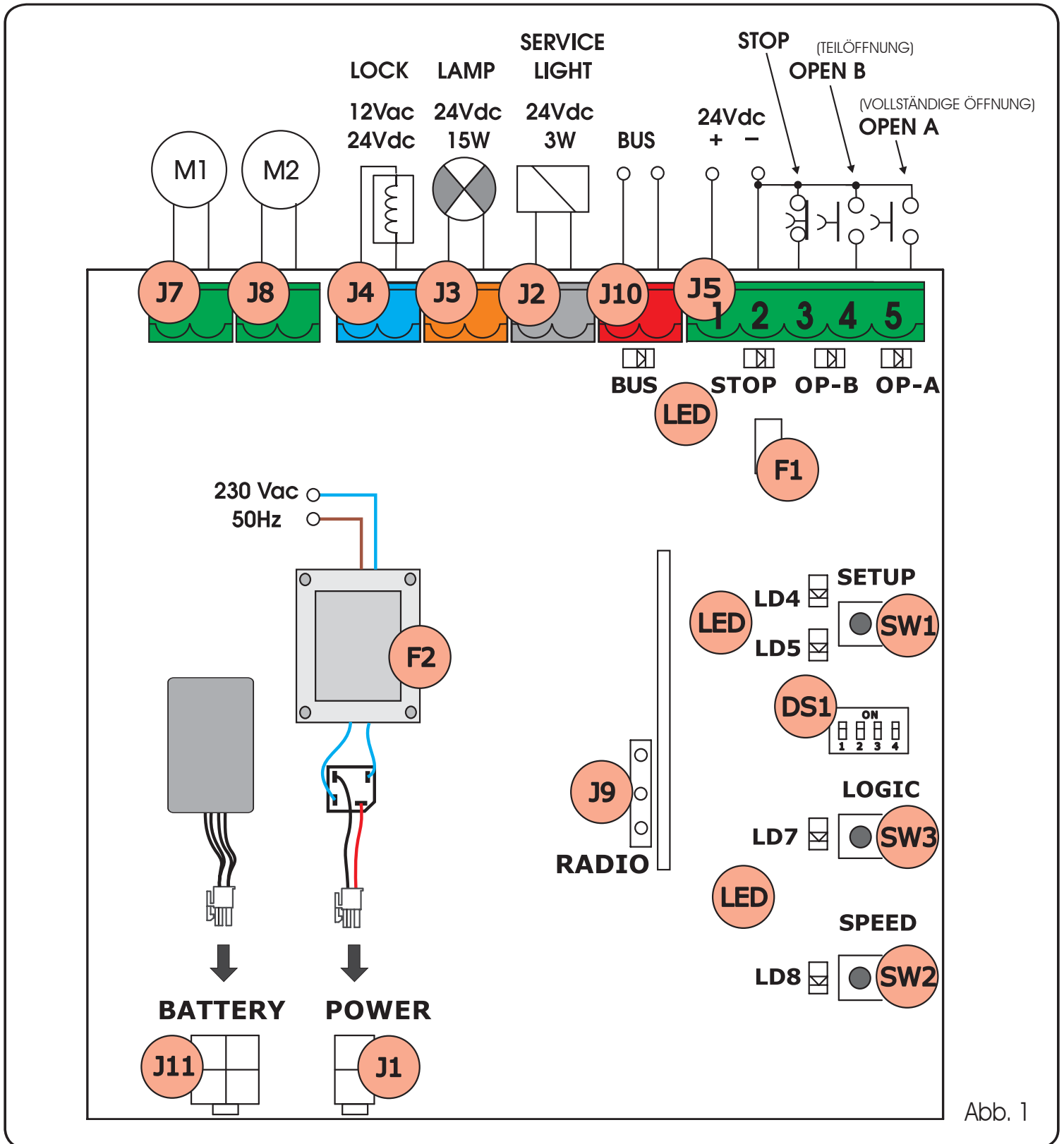


Abb. 1

DEUTSCH

### 3 TECHNISCHE DATEN

Versorgungsspannung	230Vac (+6% -10%) - 50Hz
Leistungsaufnahme	20W
Max. Last Motor	150W x 2
Max. Stromstärke Zubehör (+24v)	100 mA
Max. Stromstärke BUS-Zubehör	400 mA
Temperatur am Aufstellungsort	-20°C ÷ +55°C
Schmelzsicherungen	F1 = selbstzurücksetzend; F2 = T2A-250V
Betriebslogiken	EP, A
Betriebszeit (Timeout)	1 Minute (fest)
Pausenzeit	variabel auf der Grundlage der Erlernung (max. 10 Min)
Eingänge auf der Klemmenleiste	Open A, Open B, Stop, BUS (I/O)
Eingänge am Steckverbinder	Stromversorgung, Batterie Modul XF433 oder XF868
Ausgänge auf der Klemmenleiste	Motoren, Blinkleuchte, Zubehörsversorgung, Elektroschloss, Kontakt Servicelampe (90 Sek. Dauerlicht)
programmierbare Funktionen	Logik (A, EP), Geschwindigkeit (hoch 13°/Sek. und niedrig 10°/Sek.)
Lernfunktionen	Pausenzeit, Verzögerung des Flügels 2 beim Schließen
Art der integrierten Funkkanäle	DS, SLH (max. 250 Kanäle) LC (max. 250 Kanäle – NUR FÜR EINIGE MÄRKTE)


#### 3.1 BESCHREIBUNG DER BAUTEILE

J1	Anschlussstecker VERSORGUNG
J2	Klemmenleiste Steuerung SERVICELAMPE
J3	Klemmenleiste BLINKLEUCHE
J4	Klemmenleiste ELEKTROSCHLOSS
J5	Klemmenleiste STEUERUNGEN
J7	Klemmenleiste MOTOR 1
J8	Klemmenleiste MOTOR 2
J9	Schnellanschluss MODUL XF
J10	Klemmenleiste BUS
J11	Anschluss BATTERIE
SW1	Taste SETUP
SW2	Taste SPEED
SW3	Taste LOGIC
DS1	Dip-Switch für die Programmierung
F1	Schmelzsicherung Zubehör
F2	Schmelzsicherung Transformator und Motoren
LED	Signal-LED

### 3.2 BESCHREIBUNG DER KLEMMENLEISTEN

Klemme und/oder Klemmenleiste	Beschreibung	Angeschlossene Vorrichtung
1	+24V	Zubehörsversorgung
2	GND	Minuspol
3	J5 STOP	Vorrichtung mit Ruhekontakt, die die Sperre der Automation bewirkt
4	OPEN B	Vorrichtung mit Arbeitskontakt (siehe Kap. BETRIEBSLOGIKEN)
5	OPEN A	
J10 ROTE Klemme	BUS	Sicherheitsvorrichtung mit BUS-Technologie
J2 GRAUE Klemme	SERVICE LIGHT	Ausgang für die Steuerung der Servicelampe (eine Relaispule zu 24 Vdc/100 mA max. anschließen)
J3 ORANGEFARBENE Klemme	LAMP	Blinkleuchte 24Vdc - 15W
J4 BLAUE Klemme	LOCK	Elektroschloss 12 Vac oder 24 Vdc (auf Flügel 1 installieren)
J7	MOT1	Motor 1 (Flügel 1)
J8	MOT2	Motor 2 (Flügel 2)

 **Flügel 1 ist der Flügel, der sich beim Öffnen zuerst öffnet.**

 **Die Steuerung Servicelampe ist während der gesamten Öffnungs- oder Schließbewegung und danach noch 90 Sekunden lang aktiv.**

### 4 PROGRAMMIERUNG DER LOGIK

Die Betriebslogik kann jederzeit durch Drücken der Taste SW3 ausgewählt werden.

Die ausgewählte Betriebslogik wird dann durch die LED LD7 angezeigt:

- LED ein = Logik AUTOMATISCHER (A)
- LED aus = Logik HALBAUTOMATISCHER SCHRITTBETRIEB (EP)

### 5 PROGRAMMIERUNG DER GESCHWINDIGKEIT

Die Betriebsgeschwindigkeit kann jederzeit durch Drücken der Taste SW2 eingestellt werden.

Die ausgewählte Logik wird dann durch die LED LD8 angezeigt:

- LED ein = HOHE Geschwindigkeit (13 °/Sek.)
- LED aus = NIEDRIGE Geschwindigkeit (10 °/Sek.)

## 6 INBETRIEBNAHME

### 6.1 ÜBERPRÜFUNG DER LED

Die unten aufgeführte Tabelle zeigt den Zustand der LED in Bezug auf den Zustand der Eingänge (fett gedruckt ist der Zustand der Automation geschlossen in Ruhestellung).

Den Zustand der Signal-LED laut nachfolgender Tabelle prüfen.

**Tab. 1 - Betriebsweise der LED für die Anzeige des Zustands der Eingänge**


LED	EIN (Kontakt geschlossen)	AUS (Kontakt offen)
STOP	<b>Befehl nicht aktiv</b>	Befehl aktiv
OPEN A	Befehl aktiv	<b>Befehl nicht aktiv</b>
OPEN B	Befehl aktiv	<b>Befehl nicht aktiv</b>
BUS	siehe Abschnitt 7.2	


### 6.2 PROGRAMMIERUNG DIP-SWITCH

In der nachfolgenden Tabelle sind die Einstellungen des Dip-Switch DS1 für die Programmierung der Schubkraft, der Vorblinkzeit und des Druckstoßes bei der Richtungsumkehrung aufgeführt.

**Tab. 2 - Programmierung DS1 (fett gedruckt sind die Standardeinstellungen)**

DS1	DS2	DS3	DS4	Beschreibung
<b>OFF</b>	<b>OFF</b>			<b>NIEDRIGE SCHUBKRAFT</b>
OFF	ON			MITTLERE - NIEDRIGE SCHUBKRAFT
ON	OFF			MITTLERE - HOHE SCHUBKRAFT
ON	ON			HOHE SCHUBKRAFT
		ON		WINDSCHUTZFUNKTION EIN
		<b>OFF</b>		<b>WINDSCHUTZFUNKTION AUS</b>
			ON	DRUCKSTOSS BEI RICHTUNGSUMKEHRUNG EIN
			<b>OFF</b>	<b>DRUCKSTOSS BEI RICHTUNGSUMKEHRUNG AUS</b>


 Wenn ein Elektroschloss an die Klemme J4 angeschlossen wird, DS4 auf ON stellen, damit der Druckstoß bei Richtungsumkehrung aktiviert wird (vor der Öffnung erfolgt ein Schub der Motoren in Schließposition, wodurch die Freigabe des Elektroschlusses erleichtert wird).

 Wenn der Dip-Switch DS3 auf ON gestellt wird, erfolgt die Einschaltung der speziellen Windschutzfunktion, dank derer das Tor auch bei starkem Wind arbeiten kann.

### 6.3 VORBLINKEN


Es besteht die Möglichkeit, die Vorblinkfunktion (nach einem OPEN-Impuls aktiviert das Gerät das Vorblinken 3 Sekunden lang bevor die Bewegung gestartet wird) laut nachfolgender Beschreibung ein- bzw. auszuschalten:

1. Die Taste LOGIC (SW3) mindestens 5 Sekunden lang drücken, um das Vorblinken zu AKTIVIEREN.
2. Die Taste SPEED (SW2) mindestens 5 Sekunden lang drücken, um das Vorblinken zu DEAKTIVIEREN.

 In beiden Fällen sicherstellen, dass die LED der gedrückten Taste ihren Zustand nicht ändert, anderenfalls wurde die Funktion für die Taste geändert und nicht das Vorblinken.

## 6.4 LERNVERFAHREN DER BETRIEBSZEITEN – SETUP

 Vor der Ausführung von Bewegungen muss ein **SETUP-Zyklus** gefahren werden.

 Während des **SETUP-Vorgangs** dürfen die **Fotzellen nicht unterbrochen werden**, da dies den unverzüglichen Stillstand der Torflügel bewirken würde. Zum Beenden des Vorgangs das **SETUP** von Anfang an wiederholen.


Wenn die Karte mit Strom versorgt wird und noch nie ein SETUP-Zyklus gefahren wurde, beginnen die LED LD4 und LD5 langsam zu blinken und zeigen somit an, dass ein SETUP-Zyklus ausgeführt werden muss.


Verfügbar sind zwei Arten von SETUP: AUTOMATISCH UND MANUELL

### 6.4.1 AUTOMATISCHES SETUP

Für das AUTOMATISCHE SETUP sind die nachfolgenden Schritte auszuführen:

1. Die Flügel auf die Hälfte fahren.
2. Die SETUP-Taste (SW1) so lange drücken, bis die beiden aneinander grenzenden LED (LD4 und LD5) mit Dauerlicht aufleuchten.
3. Die SETUP-Taste loslassen, die LED LD4 und LD5 beginnen schnell zu blinken.
4. Der Flügel 2 (wenn vorhanden) startet die Schließbewegung und stoppt am mechanischen Anschlag beim Schließen.
5. Der Flügel 1 startet die Schließbewegung und stoppt am mechanischen Anschlag beim Schließen.
6. Der Flügel 1 startet die Öffnungsbewegung.
7. Der Flügel 2 (wenn vorhanden) startet die Öffnungsbewegung nach einer festgelegten Verzögerung beim Öffnen.
8. Die Flügel 1 und 2 (wenn vorhanden) stoppen am mechanischen Anschlag beim Öffnen.
9. Abwarten, bis die LED LD4 und LD5 erlöschen. Das bedeutet, dass der SETUP-Vorgang beendet ist.
10. Einen OPEN-Impuls senden, um das Tor zu schließen.

 Wenn sich die Flügel nach dem Starten des **SETUP-Vorgangs** bei Punkt 4 und 5 öffnen und nicht schließen, sind die Versorgungskabel der Motoren zu vertauschen.

 Mit dem **AUTOMATISCHEN SETUP-Verfahren** sind die Bereiche für die Verlangsamung, die Verzögerungen des Flügels beim Öffnen und beim Schließen sowie die Pausenzeit (30 Sek. Logik A) von der Karte vorgegeben und können nicht geändert werden.

### 6.4.2 MANUELLES SETUP

Für das MANUELLE SETUP sind die nachfolgenden Schritte auszuführen:

1. Die Flügel auf die Hälfte fahren.
2. Die SETUP-Taste (SW1) so lange drücken, bis die Bewegung der Flügel beginnt.
3. Die SETUP-Taste loslassen, die LED LD4 und LD5 beginnen schnell zu blinken.
4. Der Flügel 2 (wenn vorhanden) startet die Schließbewegung und stoppt am mechanischen Anschlag beim Schließen.
5. Der Flügel 1 startet die Schließbewegung und stoppt am mechanischen Anschlag beim Schließen.
6. Der Flügel 1 startet die Öffnungsbewegung.
7. Der Flügel 2 (wenn vorhanden) startet die Öffnungsbewegung nach einer festgelegten Verzögerung beim Öffnen.
8. Die Flügel 1 und 2 (wenn vorhanden) stoppen am mechanischen Anschlag beim Öffnen.

9. Wenn die NIEDRIGE Schubkraft eingestellt wurde, etwa 5 Sekunden lang abwarten und sicherstellen, dass die Blinkleuchte erlischt.
10. Wenn die Logik A ausgewählt wurde, beginnt die Karte mit der Zählung der Pausenzeit (max. 10 Minuten). Nach dem gewünschten Zeitraum einen OPEN-Impuls senden, damit der Vorgang weitergeführt wird. Anderenfalls, wenn die Logik EP ausgewählt wird, einen OPEN-Impuls senden, um den Vorgang weiterzuführen.
11. Der Flügel 2 (wenn vorhanden) startet die Schließbewegung und die Karte beginnt mit der Zählung der Verzögerung des Flügels beim Schließen.
12. Nach Ablauf der gewünschten Verzögerung einen OPEN-Impuls senden, damit der Flügel 1 die Schließbewegung startet. Wenn der Flügel 2 nicht vorhanden ist, bewirkt der gesendete Impuls bei Punkt 9 direkt das Schließen von Flügel 1.
13. Die Flügel 1 und 2 (wenn vorhanden) stoppen am mechanischen Anschlag beim Schließen.
14. Abwarten, bis die LED LD4 und LD5 erlöschen. Das bedeutet, dass der SETUP-Vorgang beendet ist.

**Wenn sich die Flügel nach dem Starten des SETUP-Vorgangs bei Punkt 4 und 5 öffnen und nicht schließen, sind die Versorgungskabel der Motoren miteinander zu vertauschen.**

**Beim MANUELLEN SETUP-Vorgang sind die Bereiche für die Verlangsamung sowie die Verzögerungen des Flügels beim Öffnen von der Karte vorgegeben und können nicht geändert werden. Die Verzögerung des Flügels beim Schließen sowie die Pausenzeit können jedoch während des Lernverfahrens programmiert werden.**

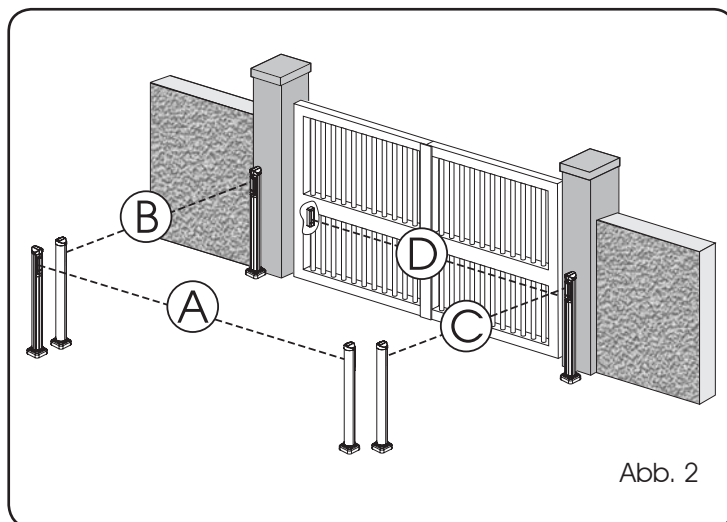


Abb. 2

In der Abb. 2 ist eine Automation für ein Flügeltor mit 2 Flügeln und der Angabe der Deckungsbereiche der Fotozellen dargestellt:

- A: Fotozellen mit Auslösung beim ÖFFNEN und beim SCHLIESSEN
- B: Fotozellen mit Auslösen beim ÖFFNEN
- C: Fotozellen mit Auslösen beim ÖFFNEN
- D: Fotozellen mit Auslösen beim SCHLIESSEN

In der Tab. 3 sind die Programmierungen des Dip-Switch im Sender und Empfänger der BUS-Fotozellen aufgeführt.

**Tab. 3 – Adressierung der BUS-Fotozellen**

Dip1	Dip2	Dip3	Dip4	Bez.	Typ
OFF	OFF	OFF	OFF	B - C	ÖFFNUNG
OFF	OFF	OFF	ON		
OFF	OFF	ON	OFF		
OFF	OFF	ON	ON		
OFF	ON	ON	OFF		
OFF	ON	ON	ON		
ON	OFF	OFF	OFF	D	SCHLIESSEN
ON	OFF	OFF	ON		
ON	OFF	ON	OFF		
ON	OFF	ON	ON		
ON	ON	OFF	OFF		
ON	ON	OFF	ON		
ON	ON	ON	OFF	A	ÖFFNUNG und SCHLIESSEN
OFF	ON	OFF	OFF		
OFF	ON	OFF	ON		
ON	ON	ON	ON	/	OPEN-IMPULS

## 7 EINBAU DES BUS-ZUBEHÖRS

Diese Karte ist mit einer BUS-Schaltung ausgerüstet, die leicht den Anschluss einer hohen Anzahl an entsprechend programmierten BUS-Zubehörteilen (zum Beispiel bis zu 16 Paar Fotozellen) einfach durch die Verwendung von zwei Kabeln ohne Polarität ermöglicht.

Nachfolgend sind Adressierung und Speicherung der BUS-Fotozellen beschrieben.

Für weitere zukünftige Zubehörteile wird auf die spezifischen Anweisungen verwiesen.

### 7.1 ADRESSIERUNG DER BUS-FOTOZELLEN

**Wichtig: Sowohl dem Sender als auch dem Empfänger ist dieselbe Adresse zuzuordnen.**

**Sicherstellen, dass die verschiedenen Paare Fotozellen unterschiedliche Adressen haben (das heißt, zwei oder mehreren Paaren darf nicht dieselbe Adresse zugeordnet werden).**

**Wenn kein BUS-Zubehör verwendet wird, ist der BUS-Verbinder frei zu lassen (J10 – Abb. 1).**

An die Karte können maximal 16 Paar BUS-Fotozellen angeschlossen werden.

Die Fotozellen sind in Gruppen unterteilt:

- Fotozellen beim Öffnen: max. 6
- Fotozellen beim Schließen: max. 7
- Fotozellen beim Öffnen/Schließen: max. 2
- Als OPEN-Impuls verwendete Fotozelle: max. 1

## 7.2 EINSPEICHERUNG DES BUS-ZUBEHÖRS

Jederzeit können der Anlage BUS-Fotozellen hinzugefügt werden, und zwar einfach durch deren Einspeicherung auf der Karte entsprechend dem nachfolgend beschriebenen Verfahren:

1. Das Zubehör einbauen und mit der gewünschten Adresse programmieren (siehe Abschnitt 7.1).
2. Die Stromzufuhr zur Karte unterbrechen.
3. Die beiden Kabel der Zubehörteile an die rote Klemmleiste J10 anschließen (die Polarität ist nicht zu berücksichtigen).
4. Die Karte mit Strom versorgen und darauf achten, dass zuerst die Hauptversorgung (Transformatorausgang) und dann anschließend die eventuellen Batterien anzuschließen sind.
5. Rasch einmal die Taste SW1 (SETUP) drücken, um das Lernverfahren auszuführen. Die LED BUS blinkt.
6. Drücken die Open A Taste, da automatisches Tor wird sich öffnen und die Speicherungsprozedur ist beendet.

Die Karte hat das BUS-Zubehör erfolgreich gespeichert. Die Angaben der nachfolgenden Tabelle befolgen, um die Funktionstüchtigkeit der BUS-Verbindung zu überprüfen.

Tab. 4 – Beschreibung LED BUS

<b>Dauerlicht</b>	Normalbetrieb (LED ein auch ohne Fotozellen)
<b>langsameres Blinklicht</b> (Aufblinken im Abstand von 0,5 Sekunden)	Mindestens ein ein besetzten Eingang: besetzte Fotozelle oder nicht gefluchtet, Eingänge Open A oder B oder Stop besetzt
<b>aus</b> (Aufblinken im Abstand von 2,5 Sekunden)	BUS-Leitung im Kurzschluss
<b>schnelles Blinklicht</b> (Aufblinken im Abstand von 0,2 Sekunden)	Fehler in der BUS-Verbindung erfasst, das Verfahren für die Erfassung wiederholen. Wenn der Fehler erneut auftritt, sicherstellen, dass in der Anlage keine Zubehörteile mit derselben Adresse eingebaut sind (siehe auch Anweisungen für das Zubehör).

## 8 EINSPEICHERUNG DER FUNKCODIERUNG

Das elektronische Steuergerät ist mit einem integrierten zweikanaligen Entschlüsselungssystem (DS, SLH, LC) mit der Bezeichnung OMNIDEC ausgestattet. Dieses System ermöglicht über ein zusätzliches Empfängermodul (Abb. 3 Bez. ①) und Funksteuerungen derselben Frequenz sowohl die Einspeicherung der vollständigen Öffnung (OPEN A) als auch die der Teilöffnung (OPEN B) der Automation.

**Die drei Arten der Funkcodierung (DS, SLH, LC) können nebeneinander bestehen. Möglich ist die Verwendung von jeweils nur einer einzigen Funkcodierung. Für den Übergang von einer Codierung zur anderen ist die bestehende zu löschen (siehe Abschnitt zum Lösungsverfahren) und der Vorgang für die Einspeicherung zu wiederholen.**

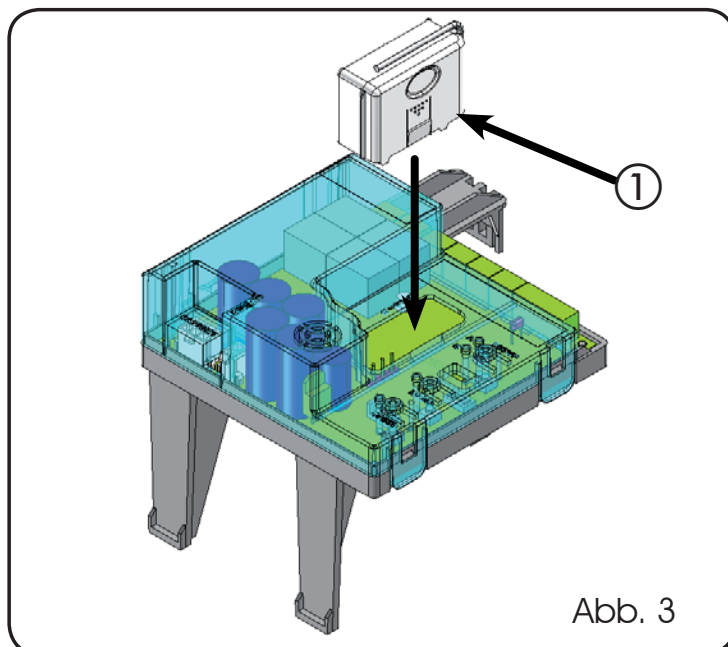


Abb. 3

### 8.1 EINSPEICHERUNG DER DS-FUNKSTEUERUNGEN

**Maximal 2 Codes können eingespeichert werden: einer auf dem Kanal OPEN A und einer auf dem Kanal OPEN B.**

1. Auf der DS-Funksteuerung die gewünschte Kombination ON-OFF der 12 Dip-Switches auswählen.
2. Die Taste LOGIC (SW3) oder SPEED (SW2) drücken, um jeweils die vollständige Öffnung (OPEN A) bzw. die Teilöffnung (OPEN B) einzuspeichern und dabei auch die Taste SETUP (SW1) gedrückt halten. Die entsprechende LED beginnt 5 Sekunden lang langsam zu blinken.
3. Beide Tasten loslassen.
4. Innerhalb dieser 5 Sekunden die gewünschte Taste auf der Funksteuerung drücken.
5. Die entsprechende LED leuchtet mit Dauerlicht 1 Sekunde lang auf und erlischt dann als Zeichen für die erfolgte Einspeicherung.
6. Für das Hinzufügen weiterer Funksteuerungen muss dieselbe in Punkt 1 verwendete Kombination ON-OFF eingestellt werden.

### 8.2 EINSPEICHERUNG DER SLH-FUNKSTEUERUNGEN

**Maximal 250 Codes, aufgeteilt zwischen OPEN A und OPEN B, können eingespeichert werden.**

1. Auf der SLH-Funksteuerung die Tasten P1 und P2 gleichzeitig anhaltend drücken.
2. Die LED der Funksteuerung blinkt.
3. Beide Tasten loslassen.
4. Die Taste LOGIC (SW3) oder SPEED (SW2) drücken, um jeweils die vollständige Öffnung (OPEN A) bzw. die Teilöffnung (OPEN B) einzuspeichern und dabei auch die Taste SETUP (SW1) gedrückt halten. Die entsprechende LED beginnt 5 Sekunden lang langsam zu blinken.
5. Beide Tasten loslassen.
6. Innerhalb dieser 5 Sekunden, während die LED der Funksteuerung noch blinkt, die gewünschte Taste auf der Funksteuerung anhaltend drücken (die LED der Funksteuerung leuchtet mit Dauerlicht auf).
7. Die LED auf der Karte leuchtet mit Dauerlicht 1 Sekunde lang auf und erlischt dann als Zeichen für die erfolgte Einspeicherung.
8. Die Taste der Funksteuerung loslassen.

- Die Taste der eingespeicherten Funksteuerung kurz hintereinander 2 Mal drücken.

**!** *Die Automation führt einen Öffnungszyklus aus. Sicherstellen, dass die Automation nicht von Personen oder Dingen behindert wird.*

Zum Hinzufügen weiterer Funksteuerungen muss der Code der Taste der eingespeicherten Funksteuerung auf die entsprechende Taste der hinzuzufügenden Funksteuerungen wie folgt übertragen werden:

- Auf der eingespeicherten Funksteuerung die Tasten P1 und P2 gleichzeitig anhaltend drücken.
- Die LED der Funksteuerung blinkt.
- Beide Tasten loslassen.
- Die eingespeicherte Taste anhaltend drücken (die LED der Funksteuerung leuchtet mit Dauerlicht auf).
- Die Funksteuerungen annähern, die entsprechende Taste der hinzuzufügenden Funksteuerung drücken und erst nach dem doppelten Blinken der LED der Funksteuerung zur Anzeige der erfolgten Einspeicherung loslassen.
- Die Taste der eingespeicherten Funksteuerung kurz hintereinander 2 Mal drücken.

**!** *Die Automation führt einen Öffnungszyklus aus. Sicherstellen, dass die Automation nicht von Personen oder Dingen behindert wird.*

### 8.3 EINSPEICHERUNG DER LC-FUNKSTEUERUNGEN (nur für einige Märkte)

**!** *Maximal 250 Codes, aufgeteilt zwischen OPEN A und OPEN B, können eingespeichert werden.*

- Die LC-Funksteuerungen nur mit Empfängermodul zu 433 MHz verwenden.
- Die Taste LOGIC (SW3) oder SPEED (SW2) drücken, um jeweils die vollständige Öffnung (OPEN A) bzw. die Teilöffnung (OPEN B) einzuspeichern und dabei auch die Taste SETUP (SW1) gedrückt halten. Die entsprechende LED beginnt 5 Sekunden lang langsam zu blinken.
- Beide Tasten loslassen. Innerhalb dieser 5 Sekunden die gewünschte Taste auf der LC-Funksteuerung drücken.
- Die LED leuchtet mit Dauerlicht 1 Sekunde lang auf und erlischt dann als Zeichen für die erfolgte Einspeicherung. Dann blinkt sie weitere 5 Sekunden lang und während dieser Zeit kann eine weitere Funksteuerung eingespeichert werden (Punkt 4).
- Nach Ablauf der 5 Sekunden erlischt die LED und zeigt somit das Ende des Vorgangs an.
- Zum Hinzufügen weiterer Funksteuerungen die Schritte ab Punkt 1 wiederholen.

#### 8.3.1 EINSPEICHERUNG DER LC-FUNKSTEUERUNGEN IM REMOTE-MODUS

Nur mit LC-Funksteuerungen können weitere Funksteuerungen im Remote-Modus eingespeichert werden. Das bedeutet ohne Verwendung der Tasten LOGIC-SPEED-SETUP, sondern über eine bereits eingespeicherte Funksteuerung.

1. Eine bereits auf einem der beiden Kanäle (OPEN A oder OPEN B) eingespeicherte Funksteuerung nehmen.
2. Die Tasten P1 und P2 gleichzeitig so lange drücken, bis beide LED langsam 5 Sekunden lang blinken.
3. Innerhalb von 5 Sekunden die zuvor eingespeicherte Taste der Funksteuerung drücken, um die Lernphase auf dem ausgewählten Kanal zu aktivieren.
4. Die dem Kanal in der Lernphase entsprechende LED auf der Karte blinkt 5 Sekunden lang und innerhalb dieses Zeitraums muss der Code von einer anderen Funksteuerung gesendet werden.

- Die LED leuchtet mit Dauerlicht 2 Sekunden lang auf als Zeichen für die erfolgte Einspeicherung. Dann blinkt sie weitere 5 Sekunden lang und während dieser Zeit können weitere Funksteuerungen eingespeichert werden. Am Ende des Vorgangs erlischt sie.

### 8.4 LÖSCHEN DER FUNKSTEUERUNGEN

- Um **ALLE** Codes der eingegebenen Funksteuerungen zu löschen, einfach die Taste LOGIC (SW3) oder SPEED (SW2) gleichzeitig mit der Taste SETUP (SW1) 10 Sekunden lang drücken.
- Die der gedrückten Taste entsprechende LED blinkt in den ersten 5 Sekunden langsam und in den nächsten 5 Sekunden schneller.
- Beide LED leuchten mit Dauerlicht 2 Sekunden lang auf und erlöschen dann (Löschen durchgeführt).
- Beide Tasten loslassen.

**!** *Dieser Vorgang kann **NICHT** mehr umgekehrt werden. Alle sowohl als OPEN A, als auch als OPEN B eingespeicherten Codes der Funksteuerungen werden gelöscht.*

## 9 ANSCHLUSS DER PUFFERBATTERIEN (EXTRA)

Der Pufferbatteriensatz ermöglicht die Betätigung der Automation auch bei Ausfall der Stromversorgung. Die Batterien sind in einem entsprechenden Gehäuse im Antrieb untergebracht (Siehe Reihenfolge in Abb. 4).

Für die Montage wird auf die spezifischen Anweisungen verwiesen.

**!** *Die Batterien treten in Funktion, wenn die Netzspannung ausfällt.*

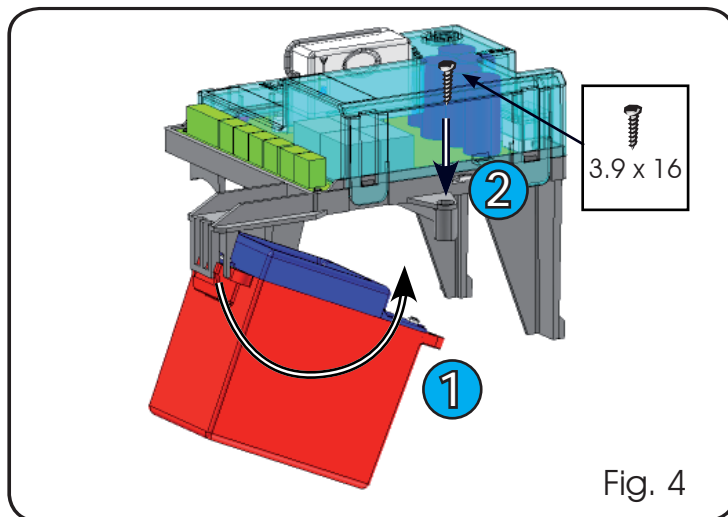


Fig. 4

## 10 PRÜFUNG DER AUTOMATION

Nach Abschluss der Programmierung prüfen, ob die Anlage einwandfrei funktioniert. Vor allem prüfen, ob die Sicherheitsvorrichtungen ordnungsgemäß auslösen.



11 TABELLE DER BETRIEBSLOGIKEN

Tab. 5

LOGIK „A“ STATUS DER AUTOMATION	IMPULSE						
	OPEN A	OPEN B	STOP	FSW-OP	FSW-CL	FSW-OP/CL	FSW-OPEN
<b>GESCHLOSSEN</b>	öffnet die Flügel und schließt nach Ablauf der Pausenzeit	öffnet den entspernte Flügel 1 und schließt ihn nach Pausenzeit	keine Wirkung (Öffnung gehemmt)	keine Wirkung (Öffnung gehemmt)	keine Wirkung	keine Wirkung (Öffnung gehemmt)	öffnet die Flügel und schließt nach Ablauf der Pausenzeit
<b>BEIM ÖFFNEN</b>	keine Wirkung	keine Wirkung	blockiert den Betrieb	sofortige Richtungsumkehrung zum Schließen	keine Wirkung	blockiert und führt bei Freiwerden die Öffnungsbewegung weiter	keine Wirkung (1)
<b>GEÖFFNET IN PAUSE</b>	erneuter ablauf der pausenzeit		blockiert den Betrieb	keine Wirkung	Erneuter Ablauf Pausenzeit (Schließen gehemmt)	Erneuter Ablauf Pausenzeit (Schließen gehemmt)	Erneuter Ablauf Pausenzeit (Schließen gehemmt) (1)
<b>BEIM SCHLIEßEN</b>	sofortige Richtungsumkehrung zum Öffnen	sofortige Richtungsumkehrung zum Öffnen	blockiert den Betrieb	keine Wirkung	sofortige Richtungsumkehrung beim Öffnen	blockiert und bewirkt bei Freiwerden die Richtungsumkehrung zum Öffnen	sofortige Richtungsumkehrung zum Öffnen
<b>GESPERRT</b>	schließt	schließt	keine Wirkung (Öffnen und Schließen gehemmt)	keine Wirkung (Öffnung gehemmt)	keine Wirkung (Schließen gehemmt)	keine Wirkung (Öffnen und Schließen gehemmt)	öffnet die Flügel

Tab. 6

LOGIK „EP“ STATUS DER AUTOMATION	IMPULSE						
	OPEN A	OPEN B	STOP	FSW-OP	FSW-CL	FSW-OP/CL	FSW-OPEN
<b>GESCHLOSSEN</b>	öffnet die Flügel	öffnet den entspernte Flügel	keine Wirkung (Öffnung gehemmt)	keine Wirkung (Öffnung gehemmt)	keine Wirkung	keine Wirkung (Öffnung gehemmt)	öffnet die Flügel
<b>BEIM ÖFFNEN</b>	blockiert den Betrieb (1)	blockiert den Betrieb	blockiert den Betrieb	kehrt um in Schließvorgang	keine Wirkung	blockiert und führt bei Freiwerden die Öffnungsbewegung weiter	keine Wirkung (1)
<b>GEÖFFNET</b>	schließt	schließt	keine Wirkung (Schließen gehemmt)	keine Wirkung	keine Wirkung (Schließen gehemmt)	keine Wirkung (Schließen gehemmt)	keine Wirkung (1)
<b>BEIM SCHLIEßEN</b>	blockiert den Betrieb	blockiert den Betrieb	blockiert den Betrieb	keine Wirkung	sofortige Richtungsumkehrung zum Öffnen	blockiert und bewirkt bei Freiwerden die Richtungsumkehrung zum Öffnen	sofortige Richtungsumkehrung zum Öffnen
<b>GESPERRT</b>	Nach dem OPEN: S eitzd ließ ewegung nu mgekehrterR ichtungf ort Nach dem STOP: Schließt den/die Flügel unverzüglich wieder (1)		keine Wirkung (Öffnen und Schließen gehemmt)	keine Wirkung (Öffnung gehemmt)	keine Wirkung (Schließen gehemmt)	keine Wirkung (Öffnen und Schließen gehemmt)	öffnet die Flügel

(1) Wurde der Zyklus mit OPEN-B (Flügel entblockt) begonnen, werden mit einem Impuls OPEN-A beide Flügel in der Öffnung gesteuert

Le descrizioni e le illustrazioni del presente manuale non sono impegnative. La FAAC si riserva il diritto, lasciando inalterate le caratteristiche essenziali dell'apparecchiatura, di apportare in qualunque momento e senza impegnarsi ad aggiornare la presente pubblicazione, le modifiche che essa ritiene convenienti per miglioramenti tecnici o per qualsiasi altra esigenza di carattere costruttivo o commerciale.

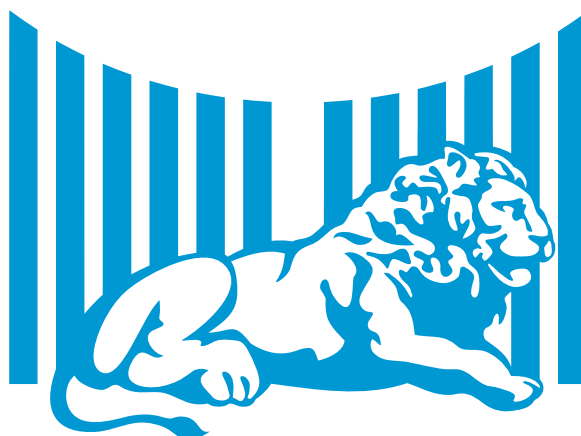
The descriptions and illustrations contained in the present manual are not binding. FAAC reserves the right, whilst leaving the main features of the equipments unaltered, to undertake any modifications it holds necessary for either technical or commercial reasons, at any time and without revising the present publication.

Les descriptions et les illustrations du présent manuel sont fournies à titre indicatif. FAAC se réserve le droit d'apporter à tout moment les modifications qu'elle jugera utiles sur ce produit tout en conservant les caractéristiques essentielles, sans devoir pour autant mettre à jour cette publication.

Die Beschreibungen und Abbildungen in vorliegendem Handbuch sind unverbindlich. FAAC behält sich das Recht vor, ohne die wesentlichen Eigenschaften dieses Gerätes zu verändern und ohne Verbindlichkeiten in Bezug auf die Neufassung der vorliegenden Anleitungen, technisch bzw. konstruktiv/kommerziell bedingte Verbesserungen vorzunehmen.

Las descripciones y las ilustraciones de este manual no comportan compromiso alguno. FAAC se reserva el derecho, dejando inmutadas las características esenciales de los aparatos, de aportar, en cualquier momento y sin comprometerse a poner al día la presente publicación, todas las modificaciones que considere oportunas para el perfeccionamiento técnico o para cualquier otro tipo de exigencia de carácter constructivo o comercial.

De beschrijvingen in deze handleiding zijn niet bindend. FAAC behoudt zich het recht voor op elk willekeurig moment de veranderingen aan te brengen die het bedrijf nuttig acht met het oog op technische verbeteringen of alle mogelijke andere productie- of commerciële eisen, waarbij de fundamentele eigenschappen van de apparaat gehandhaafd blijven, zonder zich daardoor te verplichten deze publicatie bij te werken.



# FAAC

**FAAC S.p.A.**  
Via Benini, 1  
40069 Zola Predosa (BO) - ITALIA  
Tel. 0039.051.61724 - Fax. 0039.051.758518  
[www.faac.it](http://www.faac.it)  
[www.faacgroup.com](http://www.faacgroup.com)

