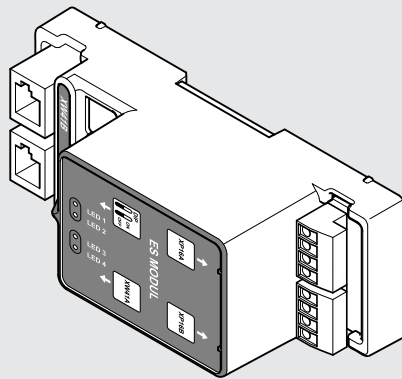


Erweiterungsmodul EM 184

Einzugssicherung MSBUS

MSBUS 



Handbuch für Einbau und Bedienung

1. Symbolerklärung

Hinweise



Vorsicht!

Gefahr von Personenschäden!
Hier folgen wichtige Sicherheitshinweise, die zur Vermeidung von Personenschäden unbedingt beachtet werden müssen!



Achtung!

Gefahr von Sachschäden!
Hier folgen wichtige Sicherheitshinweise, die zur Vermeidung von Sachschäden unbedingt beachtet werden müssen!



Hinweis / Tipp



Kontrolle



Verweis

2. Inhaltsverzeichnis

1.	Symbolerklärung	2
2.	Inhaltsverzeichnis	2
3.	Allgemeine Sicherheitshinweise	3
4.	Produktübersicht	5
5.	Montage	5
	5.1 Erweiterungsmodule montieren	5
	5.2 Verkabelung des Erweiterungsmoduls	6
6.	Inbetriebnahme	9
7.	Programmierung	9
8.	Anhang	10

3. Allgemeine Sicherheitshinweise



Bitte unbedingt lesen!

Zielgruppe

Dieses Produkt darf nur von qualifiziertem und geschultem Fachpersonal montiert, angeschlossen und in Betrieb genommen werden!

Qualifiziertes und geschultes Fachpersonal im Sinne dieser Beschreibung sind Personen

- mit Kenntnis der allgemeinen und speziellen Sicherheits- und Unfallverhütungsvorschriften,
- mit Kenntnis der einschlägigen elektrotechnischen Vorschriften,
- mit Ausbildung in Gebrauch und Pflege angemessener Sicherheitsausrüstung,
- mit ausreichender Unterweisung und Beaufsichtigung durch Elektrofachkräfte,
- mit der Fähigkeit, Gefahren zu erkennen, die durch Elektrizität verursacht werden können,
- mit Kenntnis in der Anwendung der EN 12635 (Anforderungen an Installation und Nutzung).

Gewährleistung

Für eine Gewährleistung in Bezug auf Funktion und Sicherheit müssen die Hinweise in dieser Anleitung beachtet werden.

Bei Missachtung der Warnhinweise können Körperverletzungen und Sachschäden auftreten.

Für Schäden, die durch Nichtbeachtung der Hinweise eintreten, haftet der Hersteller nicht.

Um Einbaufehler und Schäden am Gerät zu vermeiden, ist unbedingt nach den Montageanweisungen der Einbauanleitung vorzugehen. Das Produkt darf erst nach Kenntnisnahme der zugehörigen Einbau- und Bedienungsanleitung betrieben werden.

Die Einbau- und Bedienungsanleitung ist dem Betreiber der Toranlage zu übergeben und aufzubewahren. Sie beinhaltet wichtige Hinweise für Bedienung, Prüfung und Wartung.

Das Produkt wird gemäß den in der Hersteller- und Konformitätserklärung aufgeführten Richtlinien und Normen gefertigt. Das Produkt hat das Werk in sicherheitstechnisch einwandfreiem Zustand verlassen.

Kraftbetätigte Fenster, Türen und Tore müssen vor der ersten Inbetriebnahme und nach Bedarf, jedoch jährlich mindestens einmal von einem Sachkundigen geprüft werden (mit schriftlichem Nachweis).

Bestimmungsgemäße Verwendung

Das Erweiterungsmodul erweitert die Steuerung Control vario.

Neben den Hinweisen in dieser Anleitung sind die allgemein gültigen Sicherheits- und Unfallvorschriften zu beachten! Es gelten unsere Verkaufs- und Lieferbedingungen.

3. Allgemeine Sicherheitshinweise



Bitte unbedingt lesen!

Hinweise zum Einbau

- Stellen Sie sicher, dass sich die anzuschließenden Anlagen (Türen etc.) mechanisch in einem einwandfreien Zustand befinden.
- Vor Verkabelungsarbeiten trennen Sie das System unbedingt von der Stromversorgung. Stellen Sie sicher, dass während der Verkabelungsarbeiten die Stromversorgung unterbrochen bleibt.
- Beachten Sie die örtlichen Schutzbestimmungen.
- Verlegen Sie die Netz- und Steuerleitungen unbedingt getrennt. Die Betriebsspannung beträgt 24 V.

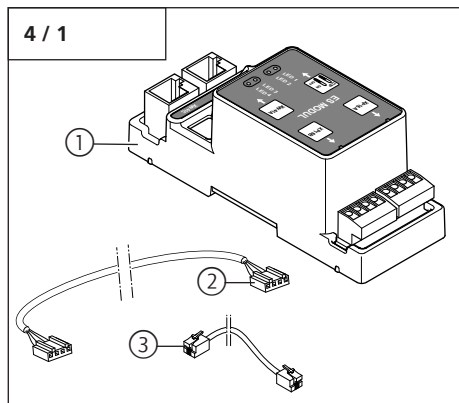
Hinweise zur Reinigung

Auf keinen Fall dürfen zur Reinigung eingesetzt werden: direkter Wasserstrahl, Hochdruckreiniger, Säuren oder Laugen.



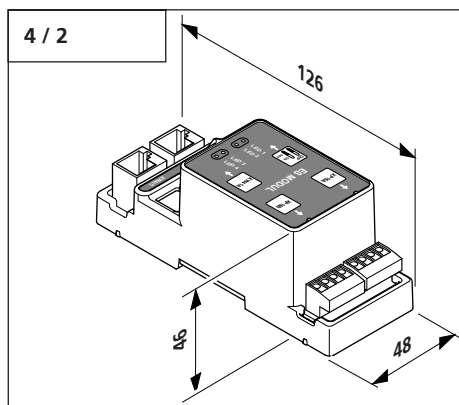
4. Produktübersicht

Lieferumfang



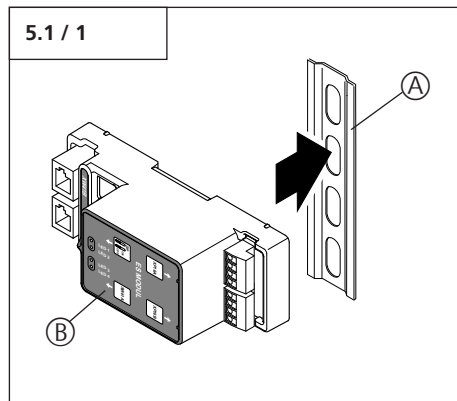
- 1 Erweiterungsmodule
- 2 Systemkabel kodiert
- 3 MS-Bus-Kabel

Abmessungen



5. Montage

5.1 Erweiterungsmodul montieren

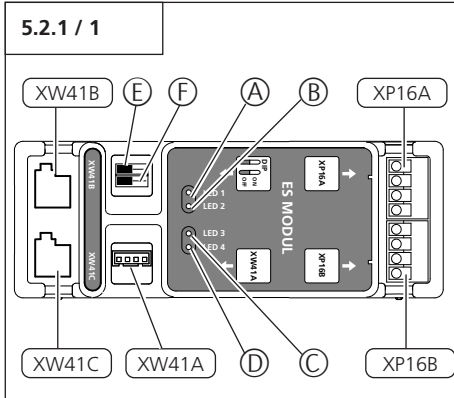


- Montieren Sie das Erweiterungsmodul (B) auf die Hutschiene (A).

5. Montage

5.2 Verkabelung des Erweiterungsmoduls

5.2.1 Übersicht der Modulanschlüsse



Bezeichnung	Art / Funktion
A	Anzeige Betrieb LeuchtetBetrieb
B	Einzugsicherung XP16A
C	Testung Einzugsicherung
D	Einzugsicherung XP16B
E	Dipschalter DIP 1
F	Dipschalter DIP 2
XP16A	Einzugsicherung I
XP16B	Einzugsicherung II
XW41A	Anschluss MSBUS
XW41B	Anschluss weiteres Modul
XW41C	Anschluss weiteres Modul

B, C, D:
Blinken Kabelbruch
Einzelblinken (Lauflicht) ...MSBUS scannen

Einstellungen DIP-Schalter (E)

DIP 1	Funktion
OFF	Einzugsicherung 12V
ON	Einzugsicherung 24V

Einstellungen DIP-Schalter (F)

DIP 2	Funktion
OFF	Einzugsicherung AUF
ON	Einzugsicherung ZU

5. Montage

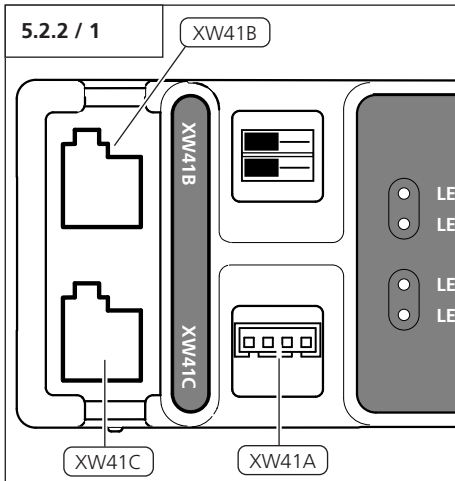
5.2.2 Anschluss der Module

Anschluss Bediensteuerung und weiteres Modul



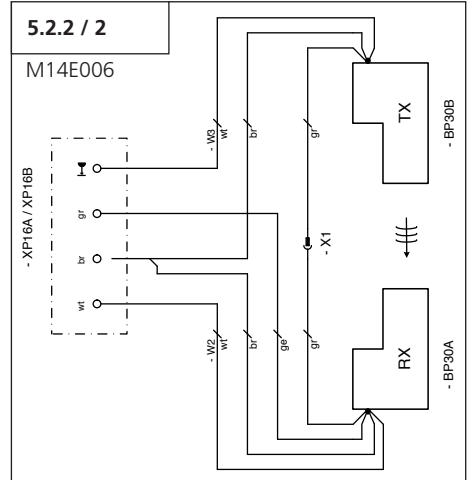
Achtung!

Um die korrekte Funktion zu gewährleisten, darf nur das Marantec-Bus-System angeschlossen werden (MS-Bus).



- Schließen Sie die Steuerung MSBUS an die Anschlussbuchse XW41A oder XW41B an.
- Schließen Sie bei Bedarf weitere Module an die Anschlussbuchse XW41C an.

Anschluss Einzugsicherung getestet



Bezeichnung	Art / Funktion
BP30A	Einzugsicherung, Empfänger RX
BP30B	Einzugsicherung, Sender TX
X1	Verbindungsklemme

Einstellungen DIP-Schalter (E)



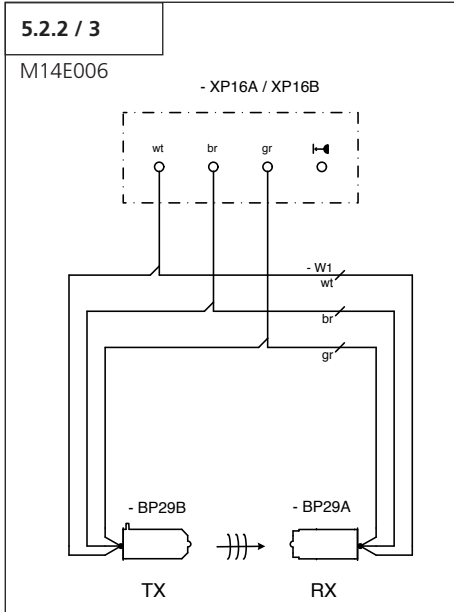
Achtung!

Eine falsche Spannungswahl führt zur Zerstörung der Lichtschranke.

DIP 1	Funktion
OFF	Einzugsicherung 12V
ON	Einzugsicherung 24V

5. Montage

Anschluss Einzugsicherung dynamisch

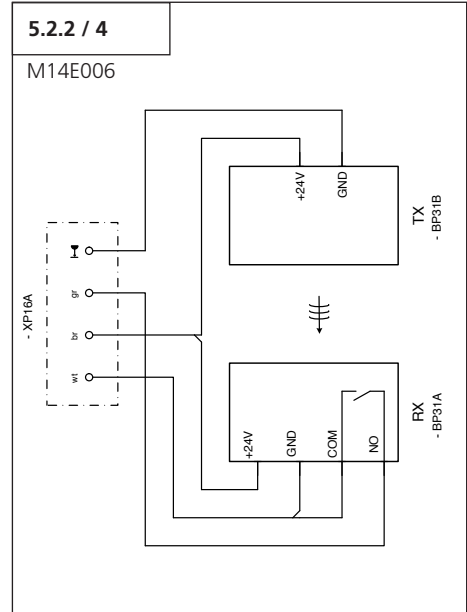


Bezeichnung	Art / Funktion
BP29A	Optosensor, Empfänger RX
BP29B	Optosensor, Sender TX

Einstellungen DIP-Schalter (E)

DIP 1	Funktion
OFF	Einzugsicherung 12V

Anschluss Einzugsicherung mit Relais

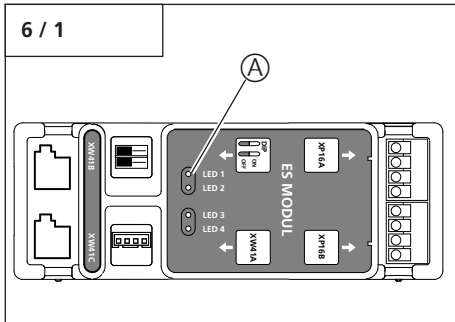


Bezeichnung	Art / Funktion
BP31A	Einzugsicherung, Empfänger RX
BP31B	Einzugsicherung, Sender TX

Einstellungen DIP-Schalter (E)

DIP 1	Funktion
ON	Einzugsicherung 24V

6. Inbetriebnahme



Hinweis:

Einzugssicherungen müssen vor der Inbetriebnahme angeschlossen sein.

Mögliche Einzugssicherung:

- 3-Draht-Einzugssicherung,
- 4-Draht-Einzugssicherung mit Testung oder
- Einzugssicherung mit Relais

Nach Anschluss der Steuerung blinken die Anzeigen (B, C, D) langsam.

- Bei der ersten Inbetriebnahme wird das Modul von der Steuerung automatisch erkannt.

Die Steuerung benötigt ca. 30 Sekunden um angeschlossene Module zu erkennen.

Der Modul-Reset wird automatisch beendet (Lauflicht Anzeige B, C, D).

7. Programmierung



Verweis:

Die Programmierung des Erweiterungsmoduls EM 184 wird in der Dokumentation der entsprechenden Steuerungen beschrieben.

8. Anhang

Technische Daten		
Betriebsspannung	V	24 bis 30
max. Strom der EZS	mA	20
Schutzart	IP	20
Verkabelung		konventionell / MSBUS-Kabel
Maße (BxHxT)	mm	126 x 48 x 46
Eigenverbrauch	mA	60
Gewicht	kg	0,15

Deutsch

Urheberrechtlich geschützt.

Nachdruck, auch auszugsweise, nur mit unserer Genehmigung.

Änderungen, die dem technischen Fortschritt dienen, vorbehalten.



115581

Stand: 07.2014
#115581 / 1700015861

1 - D/KD 360414 - M - 0.5 - 0414