

DE ORIGINAL MONTAGE- UND BETRIEBSANLEITUNG

**ENTRAcode+ FD**

**ENTRAcode+ UP**

**ENTRAcode+ AP**

Ab Produktionsdatum (DOM) 04/2021

Download der aktuellen  
Anleitung:



Platz für  
Garantieaufkleber



### Angaben zum Produkt:

Serien-Nr.: Auf der Titelseite dieser Montage- und Betriebsanleitung (ggf. Garantietikett) angegeben.

**Baujahr: ab 04.2021**

### Angaben zur Montage- und Betriebsanleitung

Version der Montage- und Betriebsanleitung:  
ENTRAcode+\_S11329-00000\_072021-0-DRE-Rev-B\_DE

### Gewährleistung

Die Gewährleistung entspricht den gesetzlichen Bestimmungen. Ansprechpartner für Gewährleistungen ist der qualifizierte Fachhändler. Der Gewährleistungsanspruch gilt nur für das Land, in dem das Gerät erworben wurde. Es bestehen keine Garantieansprüche für Verbrauchsmittel wie zum Beispiel Akkus, Batterien und Sicherungen sowie Leuchtmittel. Dies gilt auch für Verschleißteile.

### Kontakt Daten

Wenn Sie einen Kundendienst, Ersatzteile oder Zubehör benötigen, wenden Sie sich bitte an Ihren qualifizierten Fachhändler, Ihren Montagebetrieb oder direkt an:

### SOMMER Antriebs- und Funktechnik GmbH

Hans-Böckler-Str. 27  
D-73230 Kirchheim/Teck

[www.sommer.eu](http://www.sommer.eu)  
[info@sommer.eu](mailto:info@sommer.eu)


### Feedback zu dieser Montage- und Betriebsanleitung

Wir haben versucht, die Montage- und Betriebsanleitung so übersichtlich wie möglich zu gestalten. Wenn Sie Anregungen für eine bessere Gestaltung haben oder Ihnen Angaben in der Montage- und Betriebsanleitung fehlen, schicken Sie Ihre Vorschläge an uns:

 [doku@sommer.eu](mailto:doku@sommer.eu)

### Service

Im Service-Fall wenden Sie sich an die kostenpflichtige Service-Hotline oder schauen Sie auf unsere Homepage:

 **+49 (0) 900-1800150**

(0,14 Euro/Minute aus dem dt. Festnetz, Mobilfunkpreise abweichend)

[www.sommer.eu/de/kundendienst.html](http://www.sommer.eu/de/kundendienst.html)

### Urheber- und Schutzrechte

Das Urheberrecht dieser Montage- und Betriebsanleitung verbleibt beim Hersteller. Kein Teil dieser Montage- und Betriebsanleitung darf in irgendeiner Form ohne die schriftliche Genehmigung von **SOMMER Antriebs- und Funktechnik GmbH** reproduziert oder unter Verwendung elektronischer Systeme verarbeitet, vervielfältigt oder verbreitet werden. Zuwiderhandlungen, die den o.g. Angaben widersprechen, verpflichten zu Schadensersatz. Alle in dieser Anleitung genannten Marken sind das Eigentum ihrer jeweiligen Hersteller und hiermit anerkannt.

# Inhaltsverzeichnis

---

<b>1. Über diese Montage- und Betriebsanleitung</b>	<b>4</b>	<b>9. Betrieb / Bedienung im Erweiterten Modus</b>	<b>27</b>
1.1 Aufbewahrung und Weitergabe der Montage- und Betriebsanleitung	4	9.1 Eigenschaften des Erweiterten Modus	27
1.2 Wichtig bei Übersetzungen	4	9.2 Eine Ziffernfolge im erweiterten Modus eingeben	28
1.3 Beschriebener Produkttyp	4	9.3 ENTRAcod+ entsperren	29
1.4 Zielgruppen der Montage- und Betriebsanleitung	4	9.4 Standard PIN-Codes	29
1.5 Erläuterung der Warnsymbole und Hinweise	4	9.5 PIN-Code ändern	29
1.6 Allgemeine Sicherheitshinweise	5	9.6 Aktivzeit	30
1.7 Besondere Warnhinweise, Gefahrensymbole und Gebotszeichen	5	9.7 Sendeverzögerung	30
1.8 Hinweise zur Textdarstellung	6	<b>10. An Funkempfänger einlernen</b>	<b>32</b>
1.9 Bestimmungsgemäße Verwendung	6	10.1 ENTRAcod+ an Funkempfänger einlernen	32
1.10 Bestimmungswidrige Verwendung	6	<b>11. Fehlerbehebung</b>	<b>33</b>
1.11 Konformitätserklärung	6	11.1 Batteriewechsel	33
<b>2. Allgemeine Sicherheitshinweise</b>	<b>7</b>	11.2 Fehlerbehebung	34
2.1 Grundsätzliche Sicherheitshinweise für den Betrieb	7	<b>12. Außerbetriebnahme, Lagerung und Entsorgung</b>	<b>35</b>
2.2 Hinweise für die Reinigung	7	12.1 Außerbetriebnahme	35
<b>3. Funktions- und Produktbeschreibung</b>	<b>8</b>	12.2 Lagerung	35
3.1 Anwendungsbeispiele	8	12.3 Abfallentsorgung	35
3.2 Produktkennzeichnung	9		
3.3 Reset-Code	9		
3.4 Lieferumfang	10		
3.5 Abmessungen	11		
3.6 Technische Daten	13		
<b>4. Werkzeug und Schutzausrüstung</b>	<b>14</b>		
4.1 Erforderliches Werkzeug	14		
4.2 Persönliche Schutzausrüstung	14		
<b>5. Montage</b>	<b>15</b>		
5.1 Kernmodul montieren	15		
5.2 ENTRAcod+ AP	16		
5.3 ENTRAcod+ UP montieren	17		
5.4 ENTRAcod+ RX montieren	18		
5.5 Elektrischer Anschluss	18		
<b>6. Betriebsmodus</b>	<b>19</b>		
6.1 Erläuterung der Betriebsmodi	19		
<b>7. Betrieb / Bedienung für beide Betriebsmodi</b>	<b>20</b>		
7.1 Das Bedienelement	20		
7.2 ENTRAcod+ entsperren	21		
7.3 Abfrage der Firmware-Version und des aktiven Betriebsmodus	21		
7.4 Betriebsmodus wechseln	22		
7.5 Access Control	22		
7.6 Eingabe des Reset-Codes	23		
<b>8. Betrieb / Bedienung im Standard Modus</b>	<b>24</b>		
8.1 Eigenschaften des Standard Modus	24		
8.2 Eine Ziffernfolge im Standard Modus eingeben	24		
8.3 ENTRAcod+ entsperren	25		
8.4 PIN-Code ändern	25		
8.5 Besucher-Code	26		

# 1. Über diese Montage- und Betriebsanleitung

## 1.1 Aufbewahrung und Weitergabe der Montage- und Betriebsanleitung

Lesen Sie diese Montage- und Betriebsanleitung vor der Montage, der Inbetriebnahme und dem Betrieb sowie der Demontage aufmerksam und vollständig durch. Befolgen Sie alle Warn- und Sicherheitshinweise.

Bewahren Sie diese Montage- und Betriebsanleitung immer griffbereit und gut zugänglich am Verwendungsort auf.

Einen Ersatz für eine Montage- und Betriebsanleitung können Sie bei **SOMMER Antriebs- und Funktechnik GmbH** herunterladen unter:

[www.sommer.eu](http://www.sommer.eu)

Bei Übergabe oder Weiterverkauf des Produktes an Dritte, müssen dem neuen Betreiber folgende Dokumente übergeben werden:

- diese Montage- und Betriebsanleitung
- Unterlagen über die erfolgten Veränderungen und Reparaturarbeiten
- Nachweis über die regelmäßige Pflege, Wartung und Prüfung
- Konformitätserklärung und Übergabeprotokoll
- Reset-Code

## 1.2 Wichtig bei Übersetzungen

Diese original Montage- und Betriebsanleitung wurde in deutscher Sprache verfasst. Bei jeder anderen verfügbaren Sprache handelt es sich um eine Übersetzung der deutschen Version. Durch das Einscannen des QR-Codes gelangen Sie zu der originalen Montage- und Betriebsanleitung:



<http://som4.me/orig-ENTRAcode-plus-revb>

Zu weiteren Sprachvarianten gelangen Sie unter:



[som4.me/man](http://som4.me/man)

## 1.3 Beschriebener Produkttyp

Bei diesem Produkt handelt es sich um eine Funk - Sendereinheit zur Ansteuerung von Funkempfängern mit Identitäts bzw. Berechtigungsabfrage. Es ist nach dem aktuellen Stand der Technik und den anerkannten technischen Regeln konstruiert und gebaut.

Folgende Ausführungen sind möglich:

Gehäuse:

- UP - Unterputz
- AP - Aufputz
- FD - Front Door mit Metallblende (für Türen)

## 1.4 Zielgruppen der Montage- und Betriebsanleitung

Die Montage- und Betriebsanleitung muss von jeder Person gelesen und beachtet werden, die mit einer der folgenden Arbeiten oder der Nutzung beauftragt ist:

- Montage
- Inbetriebnahme
- Einstellungen
- Nutzung
- Pflege und Wartung
- Prüfung
- Fehlerbehebung
- Demontage und Entsorgung

## 1.5 Erläuterung der Warnsymbole und Hinweise

In dieser Montage- und Betriebsanleitung wird der folgende Aufbau der Warnhinweise verwendet.



Gefahrensymbol

**SIGNALWORT**

**Art und Quelle der Gefahr  
Folgen der Gefahr**

► Abwehr/Vermeidung der Gefahr

# 1. Über diese Montage- und Betriebsanleitung

Das Gefahrensymbol kennzeichnet die Gefahr. Das Signalwort ist mit einem Gefahrensymbol verbunden. Nach der Schwere der Gefahr ergeben sich drei Abstufungen:

**GEFAHR**

**WARNUNG**

**VORSICHT**

Dies führt zu drei unterschiedlich abgestuften Gefahrenhinweisen.



**GEFAHR**

Beschreibt eine unmittelbar drohende Gefahr, die zu schweren Verletzungen oder Tod führt. Beschreibt mögliche Folgen der Gefahr für den Anwender oder andere Personen.

- Hinweise zur Abwehr/Vermeidung der Gefahr.



**WARNUNG**

Beschreibt eine mögliche Gefahr von schweren oder tödlichen Verletzungen. Beschreibt mögliche Folgen der Gefahr für den Anwender oder andere Personen.

- Hinweise zur Abwehr/Vermeidung der Gefahr.



**VORSICHT**

Warnt vor einer möglicherweise gefährlichen Situation. Beschreibt mögliche Folgen der Gefahr für den Anwender oder andere Personen.

- Hinweise zur Abwehr/Vermeidung der Gefahr.

Für Hinweise und Informationen werden folgende Symbole verwendet:

## 1.6 Allgemeine Sicherheitshinweise

Hinweise die nicht vor einer unmittelbaren Gefahr warnen, sondern wichtig für den allgemein sicheren Betrieb des Produktes sind, werden gesammelt im Kapitel "**Grundsätzliche Sicherheitshinweise für den Betrieb**" auf **Seite 7** beschrieben.



## HINWEIS

Beschreibt weiterführende Informationen und nützliche Hinweise für den sachgerechten Umgang mit dem Produkt, ohne Gefahr für Personen.

Wird dies nicht beachtet, können Sachschäden oder Störungen am Produkt oder mit dem Produkt in Verbindung stehenden Teilen auftreten.



## INFORMATION

Beschreibt weiterführende Informationen und nützliche Hinweise für eine optimale Nutzung des Produktes.



## INFORMATION

Das Symbol weist darauf hin, dass die außer Betrieb genommenen Komponenten des Produkts nicht über den Hausmüll entsorgt werden dürfen, da diese schadstoffhaltig sind. Die Komponenten müssen ordnungsgemäß bei einem öffentlich-rechtlichen Entsorgungsfachbetrieb entsorgt werden. Hierzu müssen die örtlichen und landesspezifischen Bestimmungen eingehalten werden.



## INFORMATION

Das Symbol weist darauf hin, dass Altakkus und Altbatterien nicht über den Hausmüll entsorgt werden dürfen. Altakkus und Altbatterien sind schadstoffhaltig. Sie müssen ordnungsgemäß bei den kommunalen Sammelstellen oder in den bereitgestellten Sammelbehältern der Händler entsorgt werden. Hierzu müssen die örtlichen und landesspezifischen Bestimmungen eingehalten werden.



In den Abbildungen und im Text werden weitere Symbole verwendet.



Lesen Sie für weitere Informationen in der Montage- und Bedienungsanleitung weiter.



Symbol verweist auf eine Werkseinstellung.

## 1.7 Besondere Warnhinweise, Gefahrensymbole und Gebotszeichen

Um die Gefahrenquelle genauer anzugeben, werden folgende Symbole zusammen mit den oben genannten Gefahrenzeichen und Signalwörtern verwendet. Befolgen Sie die Hinweise, um eine drohende Gefahr zu vermeiden.

# 1. Über diese Montage- und Betriebsanleitung



## GEFAHR

**Gefahr durch elektrischen Strom!**  
Bei Berührung von stromführenden Teilen kommt es zu einer gefährlichen Körperdurchströmung. Elektrischer Schock, Verbrennungen oder Tod können die Folgen sein.

- ▶ Einbau, Prüfung und Austausch von elektrischen Teilen dürfen nur von einer **ausgebildeten Elektrofachkraft** durchgeführt werden.

Die folgenden Gebotszeichen sind Gebote zu den jeweiligen Handlungen. Die beschriebenen Gebote müssen eingehalten werden.



## WARNUNG

**Verletzungsgefahr für Augen!**  
Beim Bohren können die Augen durch Späne schwer verletzt werden.

- ▶ Schutzbrille tragen.



## 1.8 Hinweise zur Textdarstellung

A. Steht für Handlungsanweisungen

- ▶ Steht für Handlungsanweisungen
  - ⇒ Steht für Ergebnisse der Handlungsanweisung
  - ✓ Steht für den erfolgreichen Abschluss einer Handlung

Aufzählungen sind als Liste mit Aufzählungspunkten dargestellt:

- Aufzählung 1
- Aufzählung 2

Wichtige Textstellen, beispielsweise in Handlungsanweisungen, sind in **fett** hervorgehoben.

Verweise auf andere Kapitel oder Absätze sind **fett**, in „Anführungszeichen“ gesetzt und unterstrichen.

## 1.9 Bestimmungsgemäße Verwendung

- Die Sendereinheit darf ausschließlich zusammen mit Funkempfängern der Firma SOMMER Antriebs- und Funktechnik GmbH verwendet werden.
- Die Sendereinheit ist geeignet für die Funksysteme Somloq Rollingcode und SOMloq2.
- Die Sendereinheit ist nur für Geräte und Anlagen zulässig, bei denen eine Funktionsstörung im Sender oder dem Funkempfänger keine Gefahr für Personen, Tiere oder Sachen ergibt oder dieses Risiko

durch andere Sicherheitseinrichtungen abgedeckt ist.

- Die Fernsteuerung von Geräten und Anlagen mit erhöhtem Unfallrisiko (z. B. Krananlagen) ist verboten!

Der Betreiber der Funkanlage genießt keinerlei Schutz vor Störungen durch andere Fernmeldeanlagen und Geräte. Dazu gehören z. B. Funkanlagen, die ordnungsgemäß im gleichen Frequenzbereich betrieben werden. Beim Auftreten erheblicher Störungen muss der Betreiber sich an das zuständige Fernmeldeamt für Funkstörmesstechnik oder Funkortung wenden.

## 1.10 Bestimmungswidrige Verwendung

Eine andere als in Kapitel "Bestimmungsgemäße Verwendung" auf Seite 6, beschriebene Verwendung gilt als nicht bestimmungsgemäß. Das Risiko trägt allein der Betreiber.

Die Gewährleistung des Herstellers erlischt durch:

- Schäden, die durch andere und nicht bestimmungsgemäße Verwendung entstehen
- Nutzung mit defekten Teilen
- unzulässige Veränderungen Produkt
- Modifikationen und nicht zulässige Programmierungen am Gerät und deren Bestandteilen

Das Produkt darf nicht eingesetzt werden in:

- explosionsgefährdeten Bereichen
- extrem salzhaltiger Luft
- aggressiver Atmosphäre, dazu gehört u. a. Chlor

## 1.11 Konformitätserklärung

Die Konformitätserklärung für sämtliche Funkprodukte der Firma SOMMER Antriebs- und Funktechnik GmbH kann mittels dem folgenden QR-Code oder der darunter aufgeführten URL abgerufen werden.



[som4.me/mrl](https://som4.me/mrl)

## 2. Allgemeine Sicherheitshinweise

### 2.1 Grundsätzliche Sicherheitshinweise für den Betrieb



#### GEFAHR

**Gefahr durch elektrischen Strom!**  
Bei Berührung von stromführenden Teilen kommt es zu einer gefährlichen Körperdurchströmung. Elektrischer Schock, Verbrennungen oder Tod können die Folgen sein.

- ▶ Einbau, Prüfung und Austausch von elektrischen Teilen darf nur von einer **ausgebildeten Elektrofachkraft** durchgeführt werden.
- ▶ Vor Arbeiten an elektrischen Komponenten das Gerät spannungsfrei schalten.
- ▶ Anschließend die Spannungsfreiheit überprüfen und gegen Wiedereinschalten sichern.



#### GEFAHR

**Unsachgemäßer Umgang**  
Wird das Produkt unsachgemäß benutzt können schwere oder sogar tödliche Verletzungen die Folge sein.

- ▶ Die Fernsteuerung von Anlagen mit Unfallrisiko darf nur mit direktem Sichtkontakt zum gesamten Bewegungsbereich der Anlage erfolgen.
- ▶ Es müssen die örtlich für diese Anlage geltenden Sicherheitsbestimmungen eingehalten werden. Auskünfte erteilen die E-Werke, VDE und Berufsgenossenschaften.
- ▶ Das ENTRACode nicht an funktechnisch empfindlichen Orten oder Anlagen betreiben (z. B. Flugzeuge, Krankenhäuser).
- ▶ Zusätzlich zur Sendereinheit muss noch eine alternative Zugangsmöglichkeit bestehen.
- ▶ Das ENTRACode muss so angeschlossen werden, dass es vor unbefugter Manipulation geschützt ist.



#### WARNUNG

**Gefahr von Schadstoffen!**

Unsachgemäße Lagerung, Verwendung, oder Entsorgung von Akkus und Batterien stellen eine Gefahr für die Gesundheit von Menschen und Tieren dar.

- ▶ Für Kinder und Tiere müssen Akkus und Batterien unzugänglich aufbewahrt werden.
- ▶ Akkus und Batterien von chemischen, mechanischen und thermischen Einflüssen fernhalten.
- ▶ Batterien nicht wieder aufladen.
- ▶ Altakku, Altbatterien und einzelne Komponenten des Geräts dürfen nicht in den Hausmüll, sondern müssen sachgerecht entsorgt werden.



#### HINWEIS

- ▶ Um Schäden für die Umwelt zu vermeiden, alle Komponenten entsprechend den örtlichen oder landesspezifischen Bestimmungen entsorgen.
- ▶ Der Reset-Code ist auf dem Kernmodul bzw. dem Gehäuse angebracht. Er muss dort entfernt und an einem sicheren Ort verwahrt werden. Weitere Informationen zum Reset-Code s. **"7.6 Eingabe des Reset-Codes" auf Seite 23**

### 2.2 Hinweise für die Reinigung



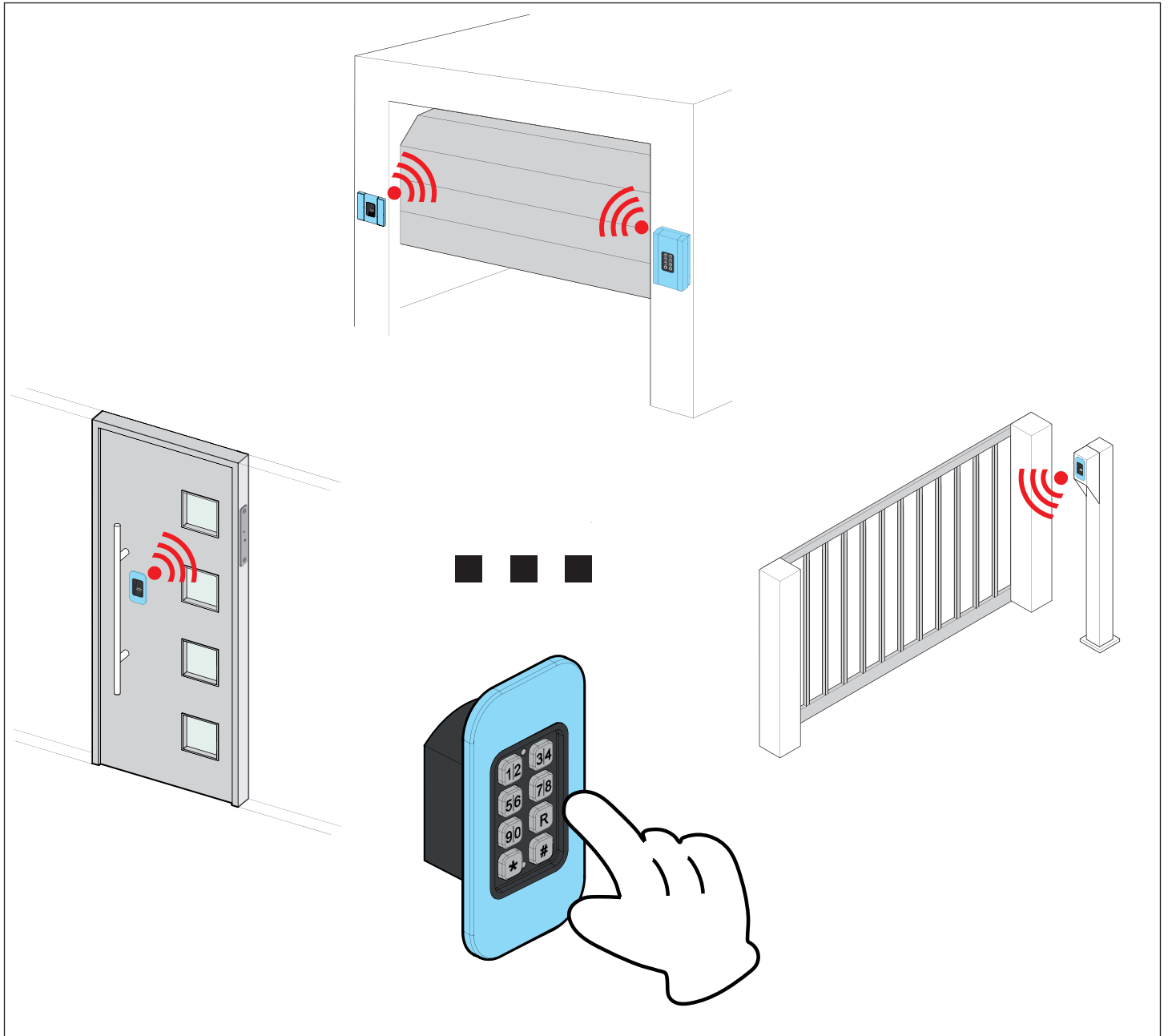
#### HINWEIS

Das Reinigen mit falschen Reinigungsmitteln kann zu Beschädigungen führen.

- ▶ Nur mit einem sauberen, trockenen Tuch reinigen.

# 3. Funktions- und Produktbeschreibung

## 3.1 Anwendungsbeispiele



Mit der Sendereinheit können Funkbefehle an einen zusätzlichen Funkempfänger übertragen werden, die wiederum abhängig vom angeschlossenen Akteur ein bestimmtes Ereignis auslösen (z. B. Öffnen eines Garagentores, einer Haustür etc.) Als Authentifizierung zum Senden des Funkbefehls dient ein zuvor festgelegter PIN-Code. So können nur befugte Personen die gewünschte Aktion auslösen.



# 3. Funktions- und Produktbeschreibung

## 3.2 Produktkennzeichnung

➔ **HINWEIS**

Das Typenschild ist seitlich am Kernmodul zu finden. Im Auslieferungszustand ist es von dem Aufkleber mit dem Reset-Code verdeckt.



Das Typenschild beinhaltet:

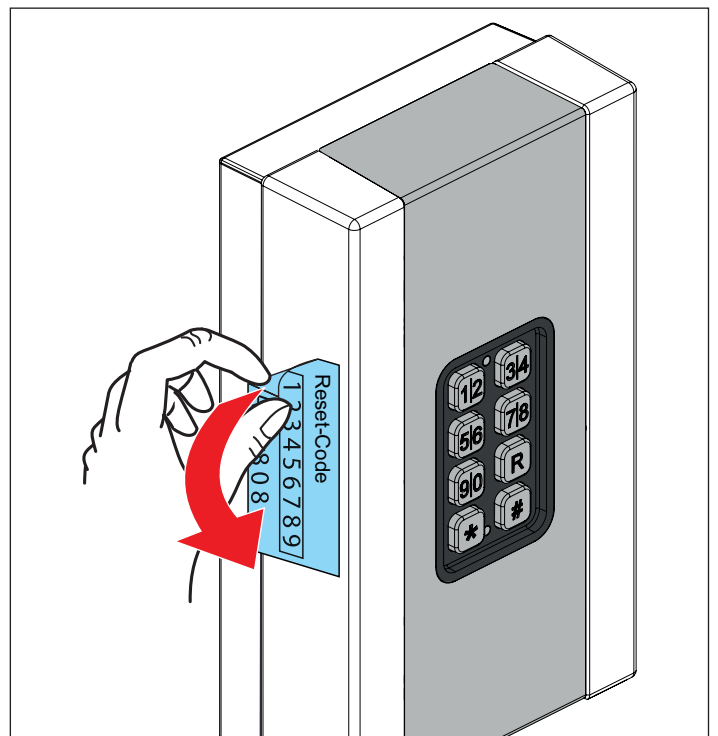
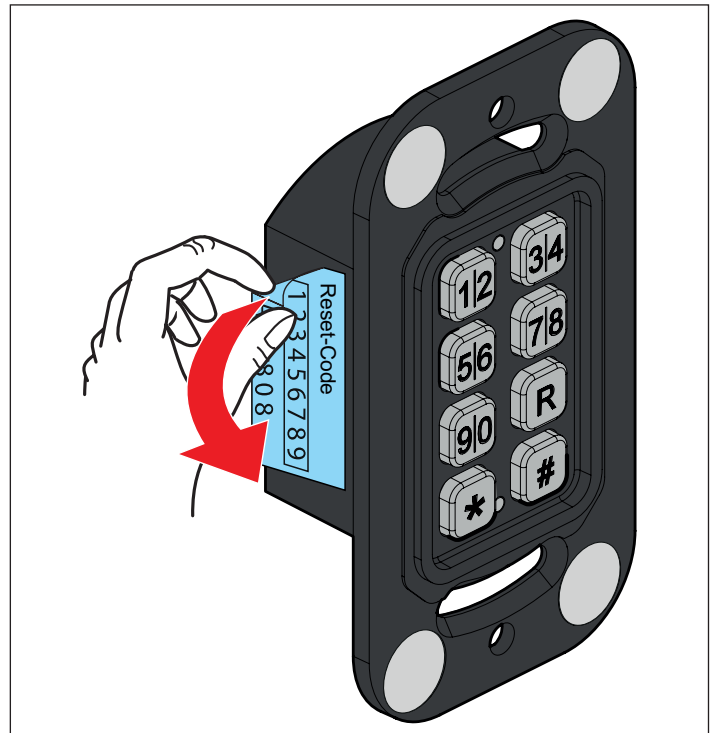
- Typenbezeichnung
- Artikelnummer
- Funkfrequenz
- Herstellungsdatum mit Monat und Jahr
- Seriennummer

Bei Rückfragen oder im Servicefall bitte die Typenbezeichnung, das Herstellungsdatum und die Seriennummer angeben.

## 3.3 Reset-Code

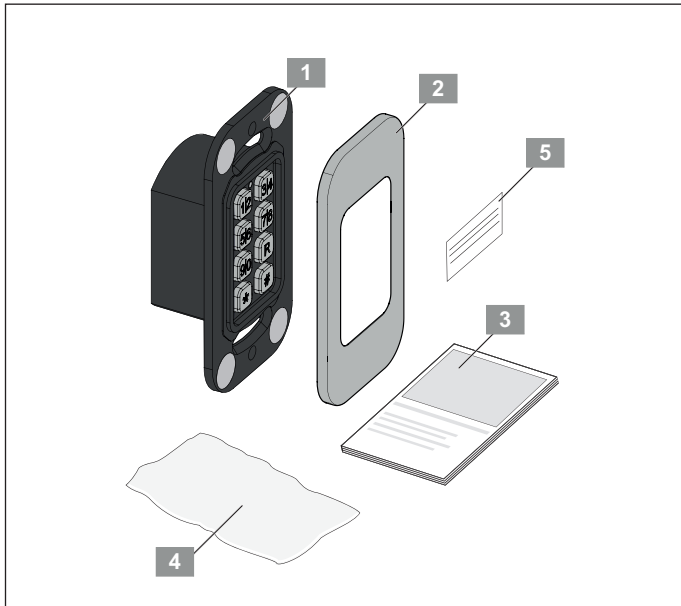
➔ **HINWEIS**

Der Reset-Code ist auf dem Kernmodul oder, je nach Ausführung, außen auf dem Gehäuse angebracht. Er muss dort entfernt und an einem sicheren Ort verwahrt werden. Weitere Informationen zum Reset-Code s. "7.6 Eingabe des Reset-Codes" auf Seite 23



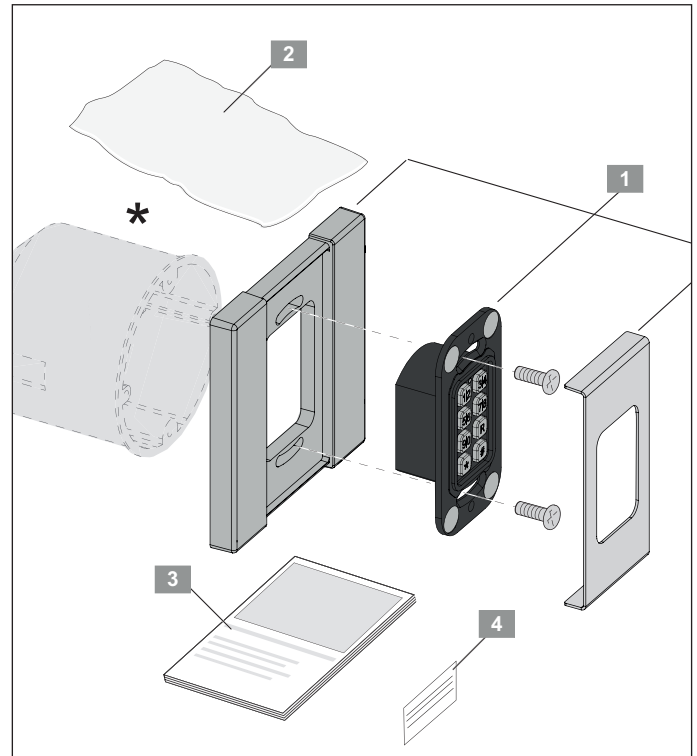
# 3. Funktions- und Produktbeschreibung

## 3.4 Lieferumfang



### FD

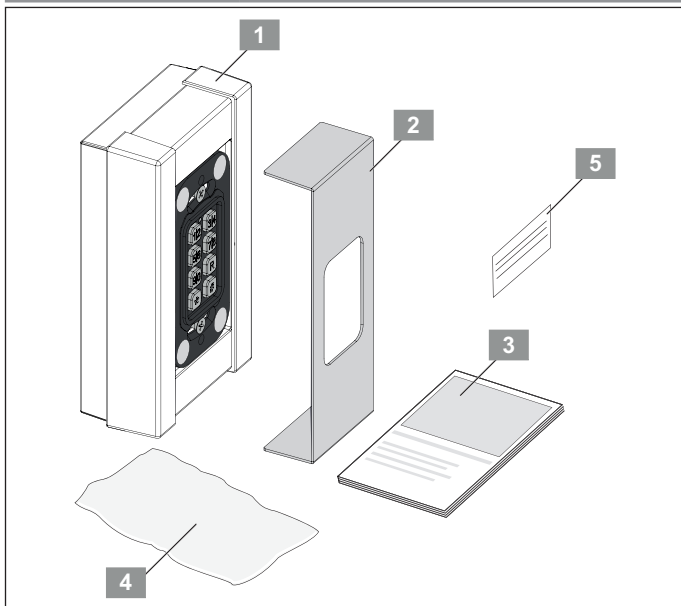
1	ENTRAcode+ Kernmodul
2	Blende mit Edelstahlapplikation
3	Montage- und Betriebsanleitung
4	Montagebeutel für Kleinteile
5	Aufkleber mit Reset-Code (2x)



### UP

1	ENTRAcode+ Kernmodul mit Abdeckung und Edelstahlapplikation
2	Montagebeutel für Kleinteile
3	Montage- und Betriebsanleitung
4	Aufkleber mit Reset-Code (2x)

\* Unterputzdose nicht im Lieferumfang enthalten



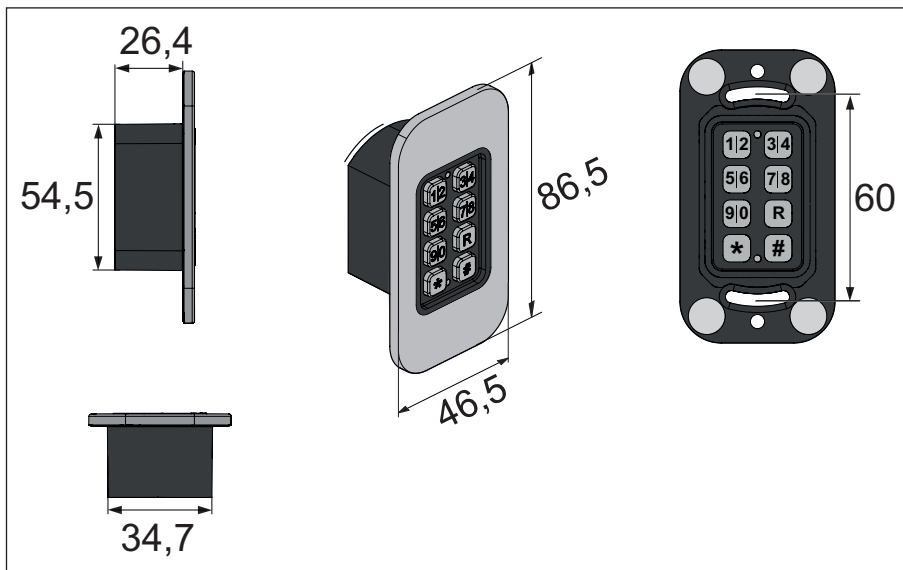
### AP

1	ENTRAcode+ Kernmodul im Gehäuse
2	Blende mit Edelstahlapplikation
3	Montage- und Betriebsanleitung
4	Montagebeutel für Kleinteile
5	Aufkleber mit Reset-Code (2x)

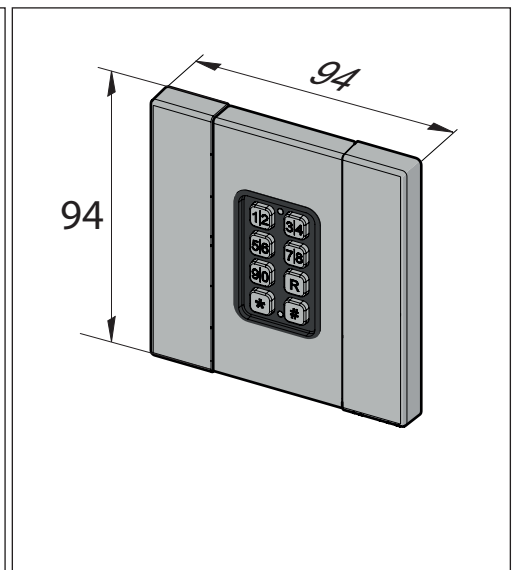
### 3. Funktions- und Produktbeschreibung

#### 3.5 Abmessungen

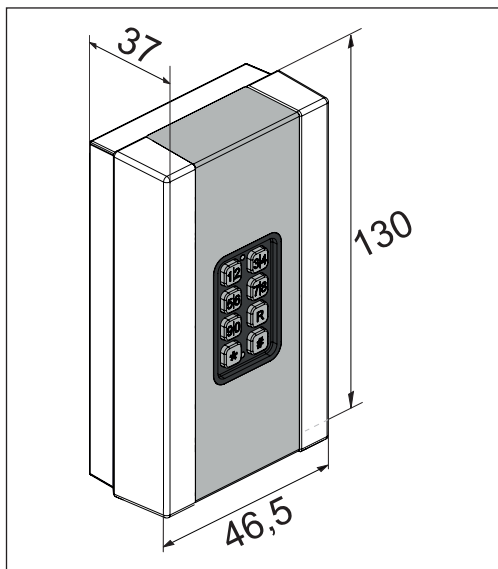
ENTRAcode+ FD



ENTRAcode+ UP



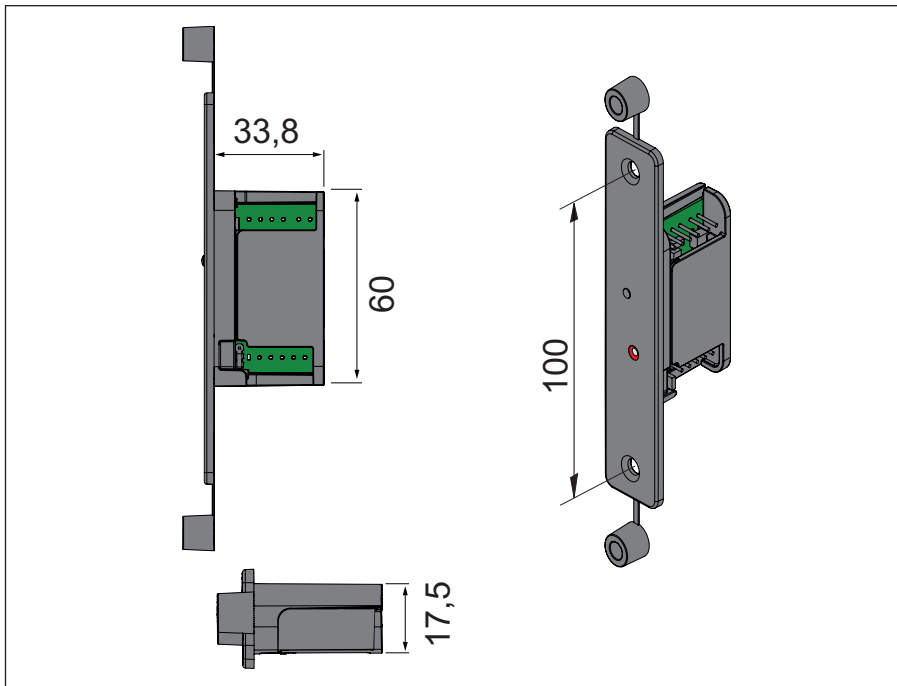
ENTRAcode+ AP



### 3. Funktions- und Produktbeschreibung

---

Funkempfänger ENTRAcod+ RX



# 3. Funktions- und Produktbeschreibung

## 3.6 Technische Daten

Kernmodul ENTRAcod+	FD	UP	AP
Anschlussspannung	12 V AC / 8 - 24 V DC		Batterie 4 x AA 1,5 V
Stromaufnahme max. (bei 12 V DC)	1,0 mA		
Einsatztemperaturbereich	- 25 °C ... 65 °C		- 20 °C ... 55 °
IP-Schutzart	IP65		IP54
Funkbefehle	1 (Standard-Modus) / Max 5 (Erweiterter Modus)		

Funkempfänger ENTRAcod+ RX	
Anschlussspannung	12 V AC / 8 - 24 V DC
Stromaufnahme max.	14 mA
Schaltleistung max.	2,5 A AC / DC
Speicherplätze	112
Impulsdauer	3 s (Werkseinstellung - über SOMlink veränderbar) optional Toggle optional Timer (über SOMlink einstellbar)
IP-Schutzart (eingebaut)	IP20
Einsatztemperaturbereich	- 25 °C ... 65 °C
Türöffnerkontakt (potentialfrei)	anschließbar
Türöffnerimpuls (potentialbehaftet)	6 ... 24 V AC / DC anschließbar
Funk (Kernmodul und Empfänger)	
Funkfrequenz	868,95 MHz (868,3 MHz, 922,5 MHz)*
Verschlüsselung	128 bit AES
Anzahl möglicher Befehle	ENTRAcod+ 1-5 Befehle Empfänger 1 - Kanal
Funkreichweite	ca. 50 m

\* Je nach Bestimmungsland sind unterschiedliche Funkfrequenzen lieferbar

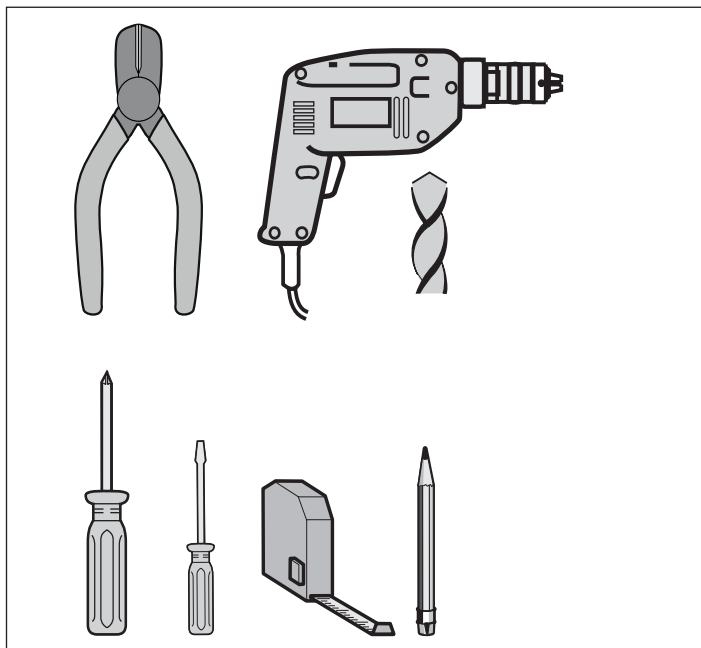
## 4. Werkzeug und Schutzausrüstung

### 4.1 Erforderliches Werkzeug



#### HINWEIS

- ▶ Bei dem abgebildeten Werkzeug handelt es sich nur um die empfohlene Mindestausrüstung um ein ENTRAcodex zu montieren.
- ▶ Je nach Ausführung des Gerätes und Montageuntergrund kann das tatsächlich erforderliche Werkzeug variieren.



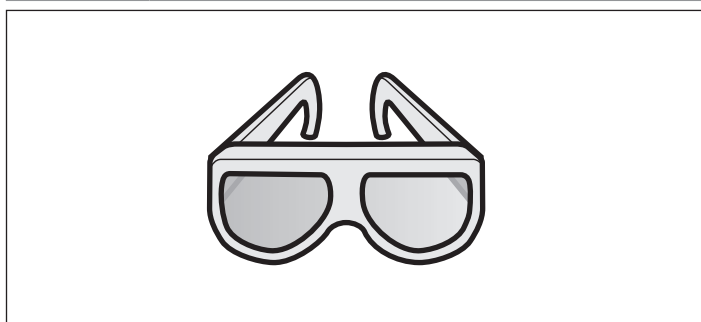
### 4.2 Persönliche Schutzausrüstung



#### WARNUNG

**Verletzungsgefahr für Augen!**  
Beim Bohren können Augen und Hände durch Späne schwer verletzt werden.

- ▶ Beim Bohren Schutzbrille tragen.



# 5. Montage

## 5.1 Kernmodul montieren



### WARNUNG

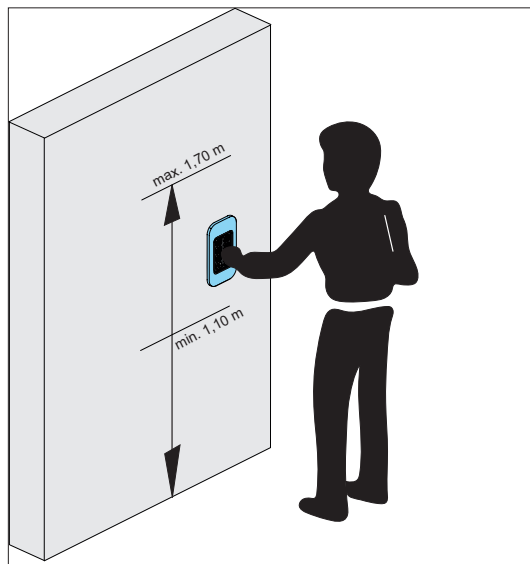
**Verletzungsgefahr für Augen!**  
Beim Bohren können Augen und Hände durch Späne schwer verletzt werden.

► Beim Bohren Schutzbrille tragen.

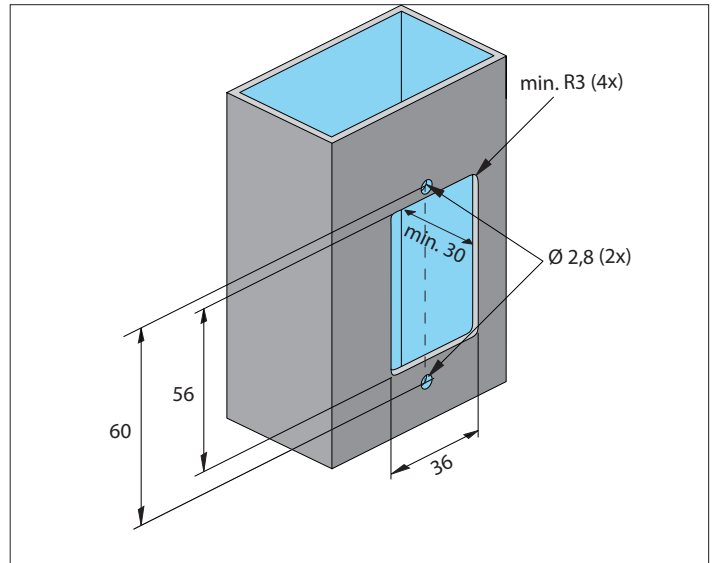


### HINWEIS

- Um das ENTRAcodE+ komfortabel bedienen zu können, Montagehöhe beachten.
- Normalerweise sind am Kernmodul 2 Reset-Code Aufkleber angebracht. Diese müssen entfernt und an einem geeigneten Ort (Montageanleitung, Türfalz...) sicher aufbewahrt werden.

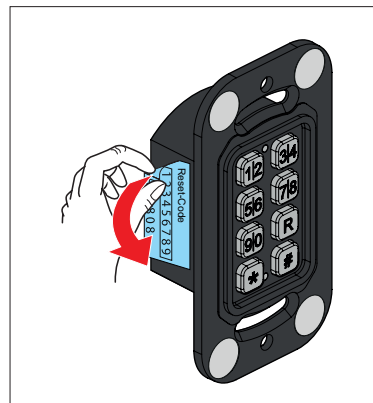


- A. Das Paket öffnen.  
Den gesamten Inhalt mit dem angegebenen Lieferumfang überprüfen, s. Kapitel **"3.4 Lieferumfang" auf Seite 10**.

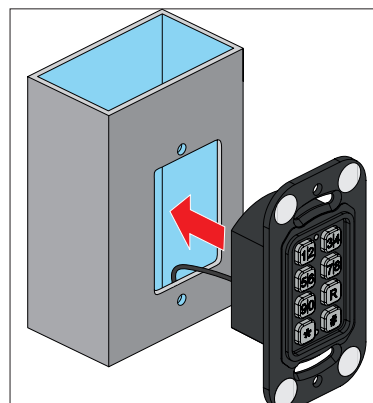


- B. Aussparung für Kernmodul anfertigen.

- C. Bohrungen für Befestigung anfertigen.

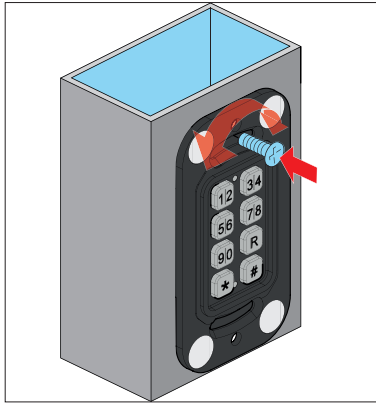


- D. Aufkleber mit Reset Code entfernen und sicher, im geschützten Innenraum, aufbewahren.



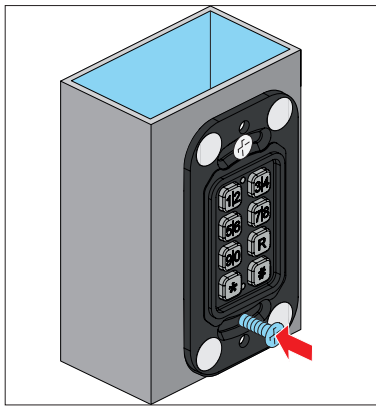
- E. Kernmodul einsetzen.

## 5. Montage

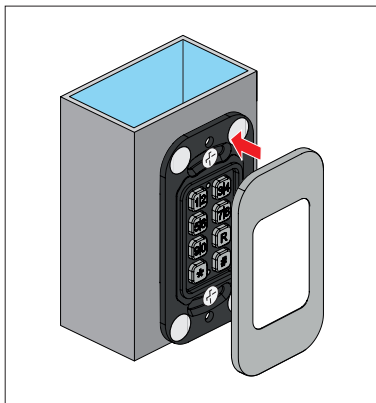


F. Kernmodul oben befestigen.

G. Kernmodul gerade ausrichten.

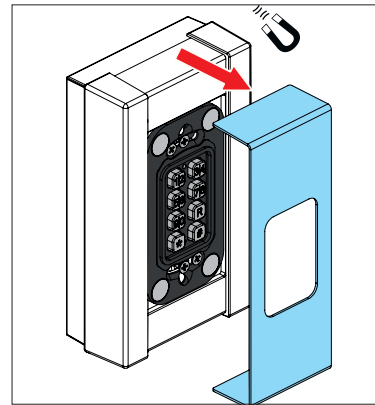


H. Kernmodul unten befestigen.

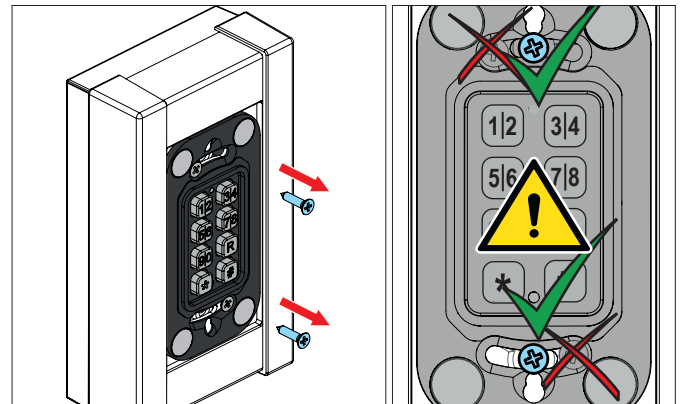


I. Magnetische Blende anbringen.

### 5.2 ENTRAcodE+ AP



A. Magnetische Blende entfernen

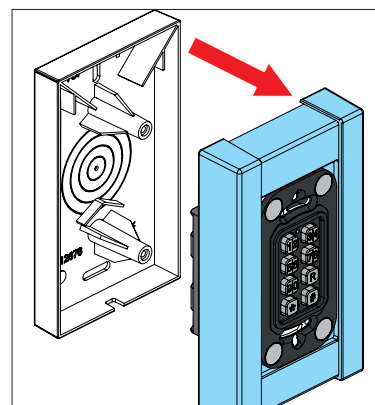


B. Die beiden mittleren Schrauben herausdrehen.



#### HINWEIS

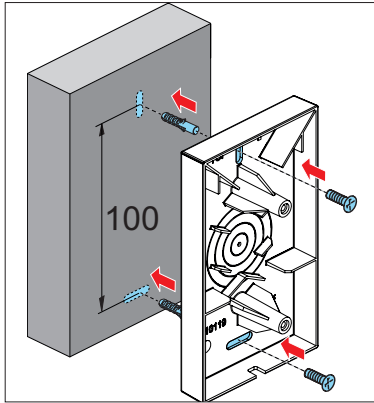
Die äußeren Schrauben fixieren das Kernmodul im Gehäuse und dürfen nicht gelöst werden.



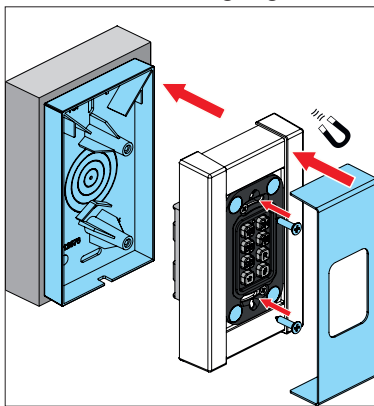
C. Gehäuseoberteil inkl. Kernmodul abheben. Dabei auf die Leitungen achten (Verbindung zwischen Kernmodul und Batterien nicht trennen).



## 5. Montage



D. Bohrungen anfertigen und Gehäuseunterteil mit geeignetem Befestigungsmaterial befestigen.



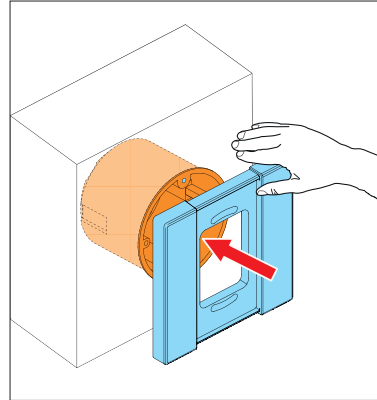
E. In umgekehrter Reihenfolge zusammenbauen.

### 5.3 ENTRAcodE+ UP montieren

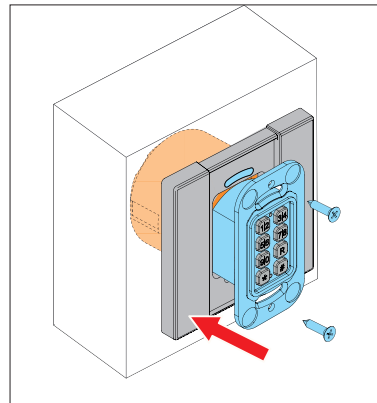


#### HINWEIS

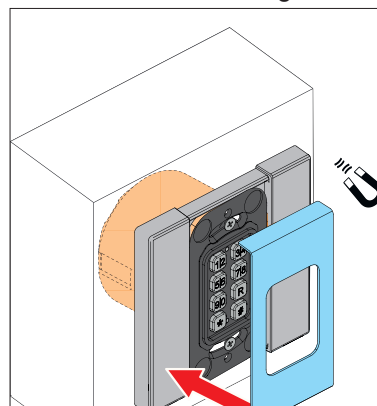
Die folgende Beschreibung setzt eine bereits installierte Unterputzdose voraus.



A. Gehäuserahmen bündig auf Unterputzdose aufsetzen und festhalten bzw. provisorisch fixieren.



B. Kernmodul einsetzen und mit den mitgelieferten Schrauben befestigen.



C. Magnetische Blende aufsetzen.

# 5. Montage

## 5.4 ENTRAcodE+ RX montieren



### HINWEIS

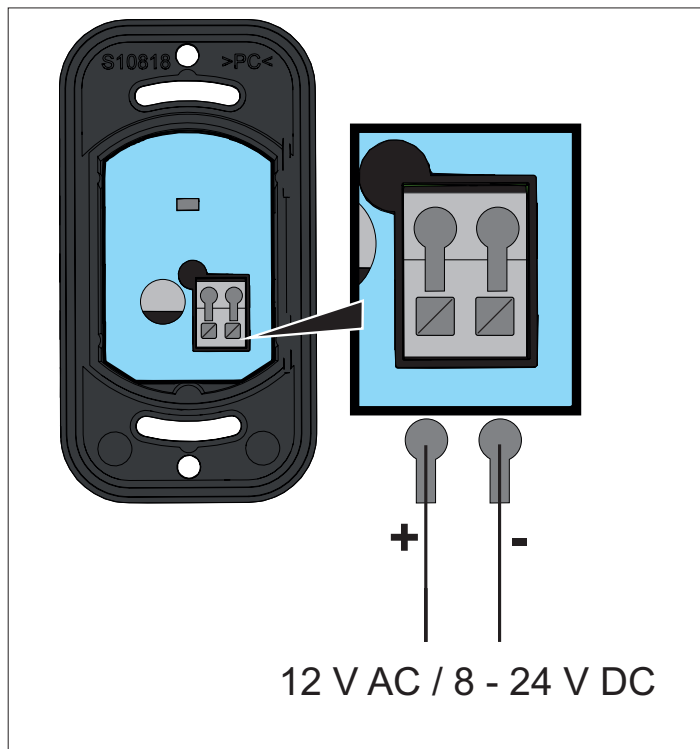
Dem Funkempfänger ENTRAcodE+ RX liegt eine separate Montage- und Betriebsanleitung, sowie ein Verdrahtungsplan mit Anschlussbeispiel an einer Haustür bei.

Montageanleitungen und Verdrahtungspläne im Downloadbereich:



[som4.me/man](https://som4.me/man)

## 5.5 Elektrischer Anschluss



# 6. Betriebsmodus

---

## 6.1 Erläuterung der Betriebsmodi



### HINWEIS



- ▶ Es gibt zwei unterschiedliche Betriebsmodi, in denen das ENTRAcod+ betrieben werden kann.
- ▶ Wenn das ENTRAcod+ nur für eine Anwendung benutzt werden soll, kann der ab Werk eingestellte Standard Modus beibehalten werden
- ▶ Wenn das ENTRAcod+ für mehr als eine Anwendung benutzt werden soll, muss vor der Erstinbetriebnahme in den erweiterten Modus gewechselt werden.
- ▶ Um den Modus zu einem späteren Zeitpunkt wechseln zu können, muss das ENTRAcod+ zuerst auf die Werkseinstellungen zurückgesetzt werden.
- ▶ Bei der batteriebetriebenen Variante ENTRAcod+ AP muss zuerst die # Taste gedrückt werden um das Gerät aus dem Stromsparmodus aufzuwecken.

Querverweise:

**"7. Betrieb / Bedienung für beide Betriebsmodi" auf Seite 20**

**"8. Betrieb / Bedienung im Standard Modus" auf Seite 24**

**"9. Betrieb / Bedienung im Erweiterten Modus" auf Seite 27**

# 7. Betrieb / Bedienung für beide Betriebsmodi

## 7.1 Das Bedienelement



Tasten	Funktion
1 - 9	<ul style="list-style-type: none"><li>• Eingabe eines Codes</li><li>• Eingabe von Zahlenwerten z. B. für die Dauer der Sendeverzögerung</li><li>• Abbruch der aktuellen Eingabe</li></ul>
R	<ul style="list-style-type: none"><li>• Teil der Kombination zum Wechsel der Betriebsart</li><li>• Anzeige der Firmware-Version</li></ul>
*	<ul style="list-style-type: none"><li>• Für die Programmierung von Codes und Funktionen</li></ul>
#	<ul style="list-style-type: none"><li>• Entsperren bei Erstinbetriebnahme</li><li>• Entsperren vor Benutzung (Batterie-Variante)</li></ul>
●	LED grün für Zustandsanzeigen
●	LED rot für Zustandsanzeigen

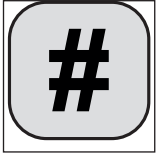
# 7. Betrieb / Bedienung für beide Betriebsmodi

## 7.2 ENTRAcodE+ entsperren



### HINWEIS

Bei Auslieferung ist das ENTRAcodE+ für sämtliche Eingaben gesperrt. Vor der Erstinbetriebnahme muss das Gerät entsperrt werden.



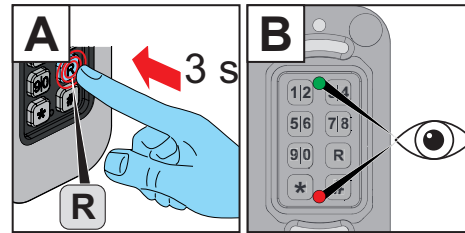
- ▶ Taste # drücken und für 5 s gedrückt halten.
  - ⇒ Rote, grüne LED und Hintergrundbeleuchtung blinken
  - ⇒ Rote und grüne LED erlöschen
  - ⇒ Hintergrundbeleuchtung leuchtet
  - ✓ ENTRAcodE+ wurde erfolgreich entsperrt

## 7.3 Abfrage der Firmware-Version und des aktiven Betriebsmodus



### HINWEIS

- ▶ Diese Funktion ist erst ab dem Stand 3.0 verfügbar
- ▶ Bei der batteriebetriebenen Variante ENTRAcodE+ AP muss zuerst die # Taste für 5 s gedrückt werden um das Gerät aus dem Stromsparmodus aufzuwecken.



### Abfrage der Firmware-Version

- A. Taste R drücken und für 3 s gedrückt halten.
  - ⇒ Grüne LED leuchtet und erlischt nach 3 s
- B. Rote und grüne LED beobachten.
  - ⇒ Grüne und rote LED blinken gleichzeitig entsprechend der Firmware Version



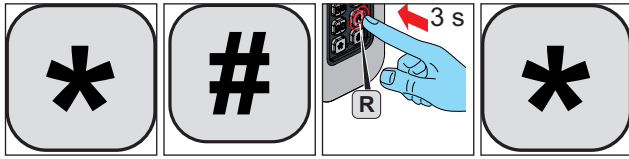
### HINWEIS

Anhand des Blinkmusters der roten und grünen LED kann abgelesen werden, welcher Betriebs-Modus aktiv ist.  
s. "7.2 ENTRAcodE+ entsperren" auf Seite 21

	Firmware-Version 3			Firmware-Version 4			
Standard-Modus	GN	■	■	■	■	■	■
	RD	■	■	■	■	■	■
Erweiterter Modus	GN	■■■	■■■	■■■	■■■	■■■	■■■
	RD	■■■	■■■	■■■	■■■	■■■	■■■
etc.							

# 7. Betrieb / Bedienung für beide Betriebsmodi

## 7.4 Betriebsmodus wechseln



- ▶ Abgebildete Tastenkombination in dieser Reihenfolge eingeben.
  - ⇒ Rote und grüne LED leuchten für 2 Sekunden
  - ⇒ Die Hintergrundbeleuchtung erlischt währenddessen
  - ✓ Betriebsmodus wurde erfolgreich gewechselt

## 7.5 Access Control



### HINWEIS

In beiden Betriebsmodi besteht die Möglichkeit die Sicherheitsfunktion "Access Control" zu nutzen.

Hier wird nach 3 Versuchen einen falschen 8-stelligen PIN-Code einzugeben ein Funkbefehl an einen separaten Funkempfänger gesendet. Dieser kann z. B. benutzt werden um eine Kamera oder Alarmanlage zu aktivieren.

- ▶ **Während der Access Control Funkbefehl eingelernt wird, darf kein Funkempfänger der z. B. ein Tor oder eine Tür öffnen soll, im Lernmodus sein, da der Access Control Befehl sich sonst dort einlernt. Dies würde dazu führen, dass das Tor / die Tür sich nach der Eingabe von 3 ungültigen 8-stelligen PIN-Codes öffnet.**
- ▶ Sicherstellen, dass nur der separate Funkempfänger, der für den Access Control Befehl gedacht ist, im Lernmodus ist wenn der Access Control Befehl gesendet wird.
- ▶ Bei der batteriebetriebenen Variante ENTRAcod+ AP muss zuerst die # Taste gedrückt werden um das Gerät aus dem Stromsparmodus aufzuwecken.
- ▶ Der hier dargestellte Funkempfänger ist exemplarisch. Bei anderen Funkempfängern ist die Taste an einer jeweils anderen Position. Die Anleitung des Empfängers gibt Auskunft über die genaue Position der Taste und, bei Mehrkanalempfängern, über die Kanalauswahl.
- ▶ Kann in beiden Betriebsmodi genutzt werden.



[som4.me/man](https://som4.me/man)

# 7. Betrieb / Bedienung für beide Betriebsmodi

## 7.6 Eingabe des Reset-Codes

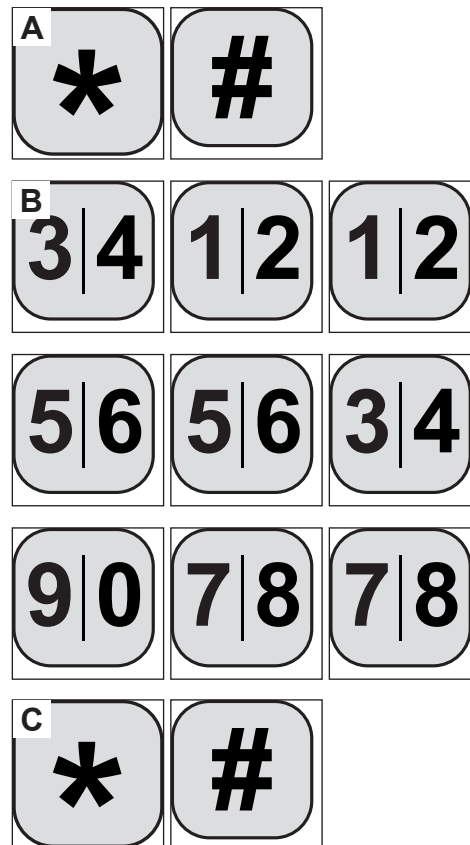
### HINWEIS

- ▶ Der 9-stellige Reset Code befindet sich bei Auslieferung auf dem Gehäuse des ENTRAcod+ und muss an einem sicheren Ort aufbewahrt werden.
- ▶ Bei der Eingabe des Reset-Codes muss auch im Erweiterten Modus nicht auf die Doppelbelegung der Tasten geachtet werden.
- ▶ Mit der Eingabe des Reset-Codes wird das ENTRAcod+ wieder auf die Werkseinstellungen zurückgesetzt.
- ▶ Die Werks - PIN-Codes sind dann wieder gültig. s. **"8.1 Eigenschaften des Standard Modus" auf Seite 24** bzw. **"9.1 Eigenschaften des Erweiterten Modus" auf Seite 27**.
- ▶ Eingestellte Sendeverzögerung wird deaktiviert.
- ▶ Eingestellte Aktivzeit wird deaktiviert.
- ▶ Standard Modus wird aktiviert.
- ▶ Wenn eine der eingegebenen Ziffern falsch war, blinkt das ENTRAcod+ nach der Eingabe der neunten Ziffer einige Male rot und schaltet sich anschließend ab. Dann muss der Vorgang nochmals von Anfang an durchgeführt werden.
- ▶ Bei der batteriebetriebenen Variante ENTRAcod+ AP muss zuerst die # Taste gedrückt werden um das Gerät aus dem Stromsparmodus aufzuwecken.

## Beispielhafter Code 321 654 987

### HINWEIS

Unabhängig davon, ob das ENTRAcod+ im Standard- oder Erweiterten Modus betrieben wird, kann bei der Eingabe des Reset-Codes die Ziffernfolge nacheinander eingegeben werden, ohne dass darauf geachtet wird, ob die Taste kurz oder lange gedrückt wird.



- A. Taste \* dann Taste # drücken.
- B. Reset Code eingeben.
- A. Erneut Taste \* dann Taste # drücken.
  - ⇒ grüne und rote LED leuchten für 2 Sekunden
  - ⇒ Hintergrundbeleuchtung erlischt währenddessen
  - ✓ Die Werkseinstellungen wurden erfolgreich wiederhergestellt

# 8. Betrieb / Bedienung im Standard Modus

## 8.1 Eigenschaften des Standard Modus



### HINWEIS

Der Standard Modus ist die einfachste Art, das ENTRAcod+ zu betreiben.

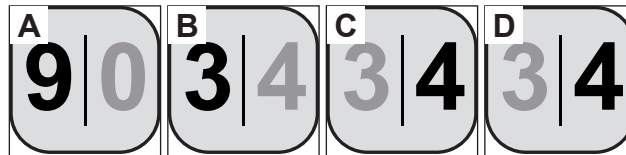
- ▶ Es steht ein einziger Funkbefehl zur Verfügung, etwa für das Öffnen einer Haustür **oder** das Öffnen eines Garagentores.
- ▶ Es muss nicht auf die Doppelbelegung der Tasten geachtet werden. Unabhängig davon ob die erste oder die zweite Ziffer einer Taste gedrückt werden soll, muss die entsprechende Taste nur 1 x kurz gedrückt werden.
- ▶ Die Eingabe einer Ziffernfolge kann abgebrochen werden, indem die Taste **R** gedrückt wird.
- ▶ Bei der batteriebetriebenen Variante ENTRAcod+ AP muss zuerst die # Taste gedrückt werden um das Gerät aus dem Stromsparmodus aufzuwecken.
- ▶ Bei Eingabe eines ungültigen PIN-Codes blinkt die rote LED ca. 3 Sekunden (Erst nach Eingabe einer 8-stelligen Ziffernfolge).
- ▶ Nach dreimaliger Eingabe eines falschen Pin-Codes (3 x 8 Ziffern) blinkt sowohl die rote als auch die grüne LED für ca. 20 Sekunden.

Wechsel des s. Betriebsmodus **"7.4 Betriebsmodus wechseln"** auf Seite 22.

Funkbefehle	1
Länge des Codes	4 - 8 Ziffern
 PIN-Code	1111

## 8.2 Eine Ziffernfolge im Standard Modus eingeben

Um die Ziffernfolge **9344** einzugeben muss wie folgt vorgegangen werden:



- A. Taste **9 | 0** kurz drücken.  
⇒ grüne LED blinkt kurz auf
  - B. Taste **3 | 4** kurz drücken.  
⇒ grüne LED blinkt kurz auf
  - C. Taste **3 | 4** kurz drücken.  
⇒ grüne LED blinkt kurz auf
  - D. Taste **3 | 4** kurz drücken.  
⇒ grüne LED flackert wenn ein Funkbefehl gesendet wird
- ✓ Tastenfolge 9344 wurde akzeptiert
  - ✓ Funkbefehl wurde gesendet



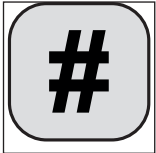
## 8. Betrieb / Bedienung im Standard Modus

### 8.3 ENTRACode+ entsperren



#### HINWEIS

Bei Auslieferung ist das ENTRACode+ für sämtliche Eingaben gesperrt. Vor der Erstinbetriebnahme muss das Gerät entsperrt werden.



- ▶ Taste # drücken und für 5 s gedrückt halten.
  - ⇒ Rote, grüne LED und Hintergrundbeleuchtung blinken
  - ⇒ Rote und grüne LED erlöschen
  - ⇒ Hintergrundbeleuchtung leuchtet
- ✓ ENTRACode+ wurde erfolgreich entsperrt

### 8.4 PIN-Code ändern



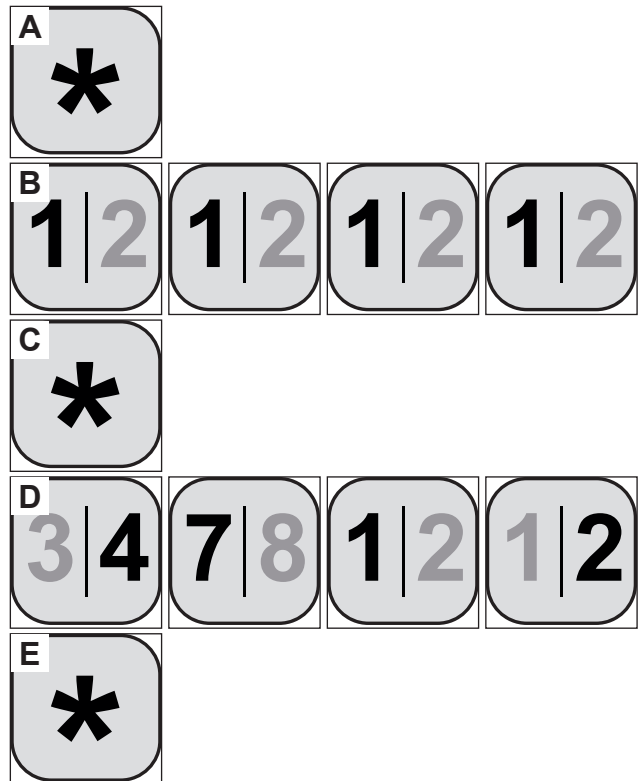
#### HINWEIS

Ab Werk ist beim ENTRACode+ der Standard PIN-Code **1111** eingestellt.

- ▶ Aus Sicherheitsgründen muss der Standard PIN-Code vor dem Einlernen an einen Funkempfänger geändert werden!
- ▶ Bei der batteriebetriebenen Variante ENTRACode+ AP muss zuerst die # Taste gedrückt werden um das Gerät aus dem Stromsparmmodus aufzuwecken.

S. **"8.2 Eine Ziffernfolge im Standard Modus eingeben"** auf Seite 24

Beispielhafter Code 4712



- A. Taste \* drücken.
- B. Aktuellen PIN-Code eingeben.
  - ⇒ Hintergrundbeleuchtung flackert für 1 s
- C. Taste \* drücken.
- D. Neuen PIN-Code eingeben (hier beispielhaft 4712).
- E. Taste \* drücken.
  - ⇒ Grüne und rote LED leuchten für 2 s auf
  - ✓ PIN-Code wurde geändert

# 8. Betrieb / Bedienung im Standard Modus

## 8.5 Besucher-Code

### HINWEIS

Das ENTRAcodE+ bietet neben dem eigentlichen Zugangscode die Möglichkeit einen zusätzlichen, temporären Code zu programmieren.

Nachdem der Code nicht mehr benötigt wird, kann er vom Betreiber leicht wieder deaktiviert werden.

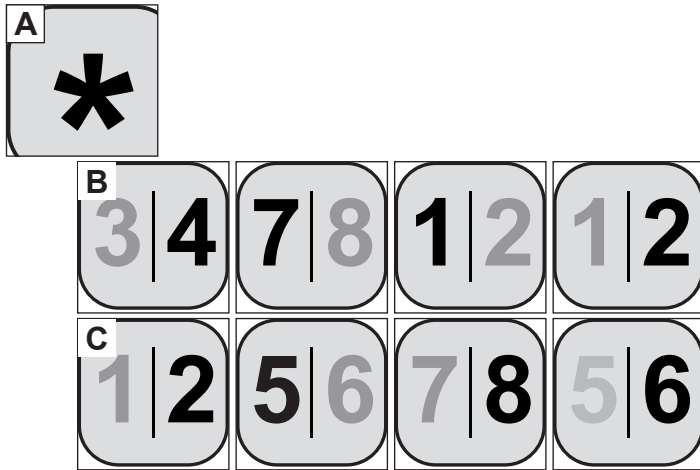
**Anwendungsbeispiel:** Für Gäste einer Ferienwohnung etc.

- ▶ Der Besucher-Code ist nur im Standard-Modus verfügbar.
- ▶ Der Besucher-Code muss aus einer 4 bis 8-stelligen Ziffernfolge bestehen.
- ▶ Bei der batteriebetriebenen Variante ENTRAcodE+ AP muss zuerst die # Taste gedrückt werden um das Gerät aus dem Stromsparmodus aufzuwecken.

### Besucher-Code programmieren

Beispielhafter Code 4712

Beispielhafter Besucher-Code 2586



- A. Taste \* drücken und gedrückt halten.
- B. Gültigen PIN-Code eingeben.  
⇒ Hintergrundbeleuchtung flackert für 1 s
- C. Gewünschten Besucher-Code eingeben.
- D. Taste \* loslassen  
⇒ Grüne und rote LED leuchten für 2 s auf  
✓ Besucher-Code wurde erfolgreich programmiert

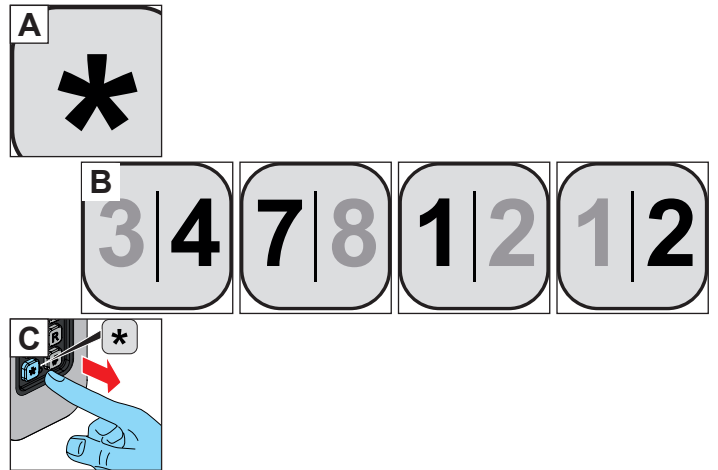
### Besucher-Code ändern

- ▶ Dieselben Schritte wie bei "**Besucher-Code programmieren**" durchführen und bei Schritt C den neuen Code eingeben.  
⇒ Der Alte Code wird überschrieben und ist jetzt ungültig  
✓ Der Neue Besucher-Code wurde erfolgreich geändert

### HINWEIS

- ▶ Wenn der neue Besucher-Code ungültig ist also weniger als 4 oder mehr als 8 Stellen hat, behält der alte Besucher-Code seine Gültigkeit

### Besucher-Code löschen



- A. Taste \* drücken und gedrückt halten.
- B. Gültigen PIN-Code eingeben (nicht Besucher-Code).
- C. Taste \* loslassen.  
⇒ Grüne und rote LED leuchten für 2 s  
✓ Besucher-Code wurde erfolgreich gelöscht

# 9. Betrieb / Bedienung im Erweiterten Modus

## 9.1 Eigenschaften des Erweiterten Modus



### HINWEIS


- ▶ Im erweiterten Modus stehen 5 Funkbefehle für 5 unterschiedliche Anwendungen zur Verfügung. Das ENTRAcod+ kann zum Beispiel mit einem Befehl zum Öffnen einer Haustür **und** mit einem anderen Befehl zum Öffnen eines Garagentores verwendet werden.
- ▶ Im erweiterten Modus muss auf die Doppelbelegung der Tasten geachtet werden.
- ▶ Die Eingabe einer Ziffernfolge kann abgebrochen werden, indem die Taste **R** gedrückt wird.
- ▶ Die erste Ziffer des PIN-Codes steht immer für den Funkbefehl der gesendet werden soll.

**1|2** = Funkbefehl 1      **3|4** = Funkbefehl 2

**5|6** = Funkbefehl 3      **7|8** = Funkbefehl 4

**9|0** = Funkbefehl 5

- ▶ Für die restlichen Ziffern des PIN-Codes stehen sämtliche Ziffern (0 - 9) zur Verfügung.
- ▶ Beim Eingeben einer Ziffernfolge muss auf die Doppelbelegung der Tasten geachtet werden.
- ▶ Um die erste Ziffer auf der Taste zu drücken, muss die Taste nur sehr kurz (<0,5 s) gedrückt werden.  
Um die Zweite Ziffer auf der Taste zu drücken muss die Taste etwas länger (>0,5 s) gedrückt werden.
- ▶ Wechsel des Betriebsmodus **"7.4 Betriebsmodus wechseln"** auf Seite 22.

Funkbefehle	5
Maximale Code Länge	8 Zeichen
 PIN-Codes	
Befehl 1	1111
Befehl 2	3333
Befehl 3	5555
Befehl 4	7777
Befehl 5	9999

# 9. Betrieb / Bedienung im Erweiterten Modus

## 9.2 Eine Ziffernfolge im erweiterten Modus eingeben

### Erste Ziffer einer Taste auswählen

➔ **HINWEIS**

- ▶ Bei der batteriebetriebenen Variante ENT-RACode+ AP muss zuerst die # Taste für 5 s gedrückt werden um das Gerät aus dem Stromsparmmodus aufzuwecken.



- ▶ Gewünschte Taste kürzer als 0,5 s drücken.  
⇒ grüne LED blinkt auf  
✓ Eingabe von Ziffer 3 ist erfolgt.

### Zweite Ziffer einer Taste auswählen

➔ **HINWEIS**

Um die zweite Ziffer einer doppelt belegten Taste auszuwählen, muss die Taste länger als 0,5 s gedrückt werden.



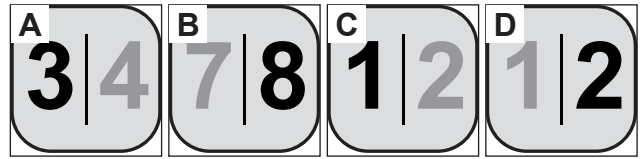
- A. Gewünschte Taste länger als 0,5 s drücken.  
⇒ grüne LED leuchtet bis die Taste losgelassen wird  
✓ Eingabe von Ziffer 4 ist erfolgt

### Beispiel zur Eingabe einer Ziffernfolge im Erweiterten Modus

➔ **HINWEIS**

- ▶ Es soll eine 4 - stellige Ziffernfolge eingegeben werden.
- ▶ Die erste Ziffer (3) spricht den zweiten Funkbefehl an.
- ▶ Die restlichen 3 Ziffern stellen den PIN-Code dar.

Um die Ziffernfolge **3812** im erweiterten Modus einzugeben muss wie folgt vorgegangen werden:



- A. Taste **3 | 4** kurz drücken (< 0,5 s).  
⇒ grüne LED blinkt kurz auf  
✓ Eingabe von Ziffer 3 ist erfolgt  
✓ Kanal 3 ist ausgewählt
- B. Taste **7 | 8** lange drücken (> 0,5 s).  
⇒ grüne LED leuchtet solange die Taste gedrückt wird.  
✓ Eingabe von Ziffer 8 ist erfolgt
- C. Taste **1 | 2** kurz drücken (< 0,5 s).  
⇒ grüne LED blinkt kurz auf  
✓ Eingabe von Ziffer 1 ist erfolgt
- D. Taste **1 | 2** lange drücken (> 0,5 s).  
⇒ grüne LED leuchtet solange die Taste gedrückt wird  
✓ Eingabe von Ziffer 2 ist erfolgt  
✓ Der gesamte Code **3812** wurde erfolgreich eingegeben

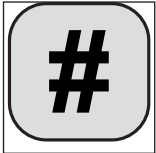
# 9. Betrieb / Bedienung im Erweiterten Modus

## 9.3 ENTRACode+ entsperren



### HINWEIS

Bei Auslieferung ist das ENTRACode+ für sämtliche Eingaben gesperrt. Vor der Erstinbetriebnahme muss das Gerät entsperrt werden.




- ▶ Taste # drücken und für 5 s gedrückt halten.
  - ⇒ Rote, grüne LED und Hintergrundbeleuchtung blinken
  - ⇒ Rote und grüne LED erlöschen
  - ⇒ Hintergrundbeleuchtung leuchtet
- ✓ ENTRACode+ wurde erfolgreich entsperrt

## 9.4 Standard PIN-Codes



### HINWEIS

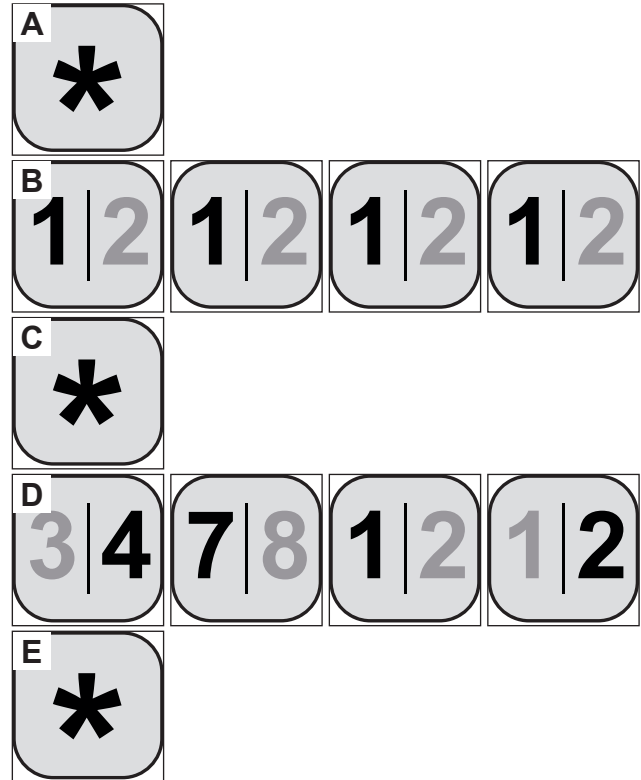
- ▶ Ab Werk sind bei jedem ENTRACode+ dieselben Standard PIN-Codes eingestellt.
- ▶ Aus Sicherheitsgründen müssen die Standard PIN-Codes vor dem Einlernen an einen Funkempfänger geändert werden!
- ▶ Bei der batteriebetriebenen Variante ENTRACode+ AP muss zuerst die # Taste gedrückt werden um das Gerät aus dem Stromsparmodus aufzuwecken.

Funkbefehle	5
Maximale Code Länge	8 Zeichen
 PIN-Codes	
Befehl 1	1111
Befehl 2	3333
Befehl 3	5555
Befehl 4	7777
Befehl 5	9999

## 9.5 PIN-Code ändern

S. "8.2 Eine Ziffernfolge im Standard Modus eingeben" auf Seite 24

Beispielhafter Code 4712



- A. Taste \* drücken.
- B. Aktuellen PIN-Code eingeben.
  - ⇒ Hintergrundbeleuchtung flackert für 1 s
- C. Taste \* drücken.
- D. Neuen PIN-Code eingeben (hier beispielhaft 4712).
- E. Taste \* drücken.
  - ⇒ Grüne und rote LED leuchten für 2 s auf
  - ✓ PIN-Code wurde geändert

# 9. Betrieb / Bedienung im Erweiterten Modus

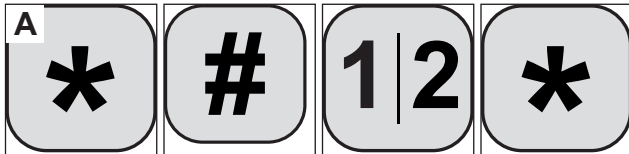
## 9.6 Aktivzeit

### HINWEIS

Nach dem Aktivieren dieser Funktion kann der Funkbefehl innerhalb von 20 Sekunden nach Eingabe eines korrekten PIN-Codes erneut gesendet werden, indem eine beliebige Taste auf dem Tastenfeld gedrückt wird.

**Anwendungsbeispiel:** Schnelles Anhalten des Garagentores

- ▶ Während die Aktivzeit abläuft, blitzt die rote LED zyklisch.
- ▶ Kann in beiden Betriebsmodi genutzt werden.
- ▶ Um die Aktivzeit bei der batteriebetriebenen Variante ENTRAcod+ AP zu aktivieren, muss zuerst die # Taste für 5 s gedrückt werden um das Gerät aus dem Stromsparmmodus aufzuwecken.
- ▶ Bei der batteriebetriebenen Variante ENTRAcod+ AP muss zuerst die # Taste gedrückt werden um das Gerät aus dem Stromsparmmodus aufzuwecken.



- ▶ Abgebildete Tastenkombination in dieser Reihenfolge eingeben.
  - ⇒ grüne und rote LED leuchten für 2 Sekunden
  - ⇒ Hintergrundbeleuchtung erlischt währenddessen
  - ✓ Aktivzeit wurde aktiviert

## 9.7 Sendeverzögerung

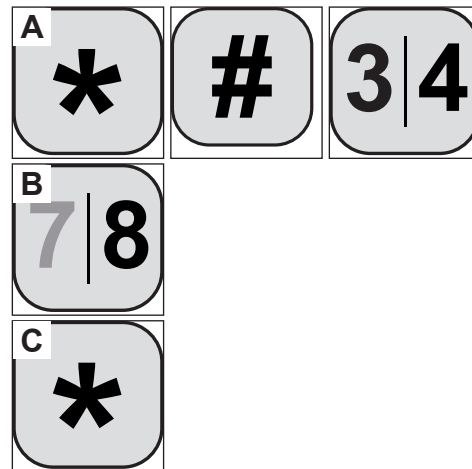
### HINWEIS

Bei aktivierter Sendeverzögerung wird der Funkbefehl nach Eingabe des korrekten PIN-Codes erst nach Ablauf einer einstellbaren Zeitspanne gesendet.

**Anwendungsbeispiel:** Nach Eingabe des PIN-Codes wird noch eine gewisse Wegstrecke, bis zur Tür oder dem Tor zurückgelegt.

- ▶ Einstellbereich:
  - Im Standard Modus: 1, 3, 5, 7, 9 s
  - Im Erweiterten Modus: 0 - 9 Sekunden.
- ▶ Hier muss auf die Doppelbelegung der Tasten geachtet werden **"9.2 Eine Ziffernfolge im erweiterten Modus eingeben" auf Seite 28.**
- ▶ Während die Sendeverzögerungszeit abläuft, blitzt die rote LED zyklisch.
- ▶ Bei der batteriebetriebenen Variante ENTRAcod+ AP muss zuerst die # Taste gedrückt werden um das Gerät aus dem Stromsparmmodus aufzuwecken.

### Sendeverzögerung aktivieren / Zeit festlegen



- A. Abgebildete Tastenkombination in dieser Reihenfolge eingeben.
- B. Gewünschte Sendeverzögerung in Sekunden eingeben (hier beispielhaft 8 Sekunden).
- A. Taste \* drücken.
  - ⇒ grüne und rote LED leuchten für 2 Sekunden
  - ⇒ Hintergrundbeleuchtung erlischt währenddessen
  - ✓ Sendeverzögerung wurde aktiviert
  - ✓ Gewünschte Zeit für Sendeverzögerung wurde eingestellt

## 9. Betrieb / Bedienung im Erweiterten Modus

---

### Sendeverzögerung deaktivieren



- A. Abgebildete Tastenkombination in dieser Reihenfolge eingeben.
- ⇒ grüne und rote LED leuchten für 2 Sekunden
  - ⇒ Hintergrundbeleuchtung erlischt währenddessen
  - ✓ Sendeverzögerung wurde deaktiviert

# 10. An Funkempfänger einlernen

## 10.1 ENTRAcodE+ an Funkempfänger einlernen

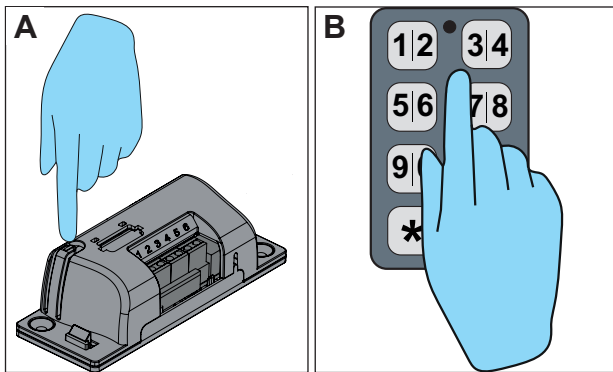


### HINWEIS

- ▶ Die richtige Vorgehensweise um am Funkempfänger den gewünschten Kanal auszuwählen, ihn in den Einlernmodus zu versetzen, sowie die jeweilige Reaktion der LED am Funkempfänger in den verschiedenen Phasen des Einlernprozesses, muss der Anleitung des Funkempfängers bzw. des Antriebes entnommen werden.
- ▶ Beim Einlernen muss sich der Empfänger innerhalb der Reichweite des Senders befinden.
- ▶ Bei der batteriebetriebenen Variante ENTRAcodE+ AP muss zuerst die # Taste gedrückt werden um das Gerät aus dem Stromsparmodus aufzuwecken.
- ▶ Der hier dargestellte Funkempfänger ist exemplarisch. Bei anderen Funkempfängern ist die Taste an einer jeweils anderen Position. Die Anleitung des Empfängers gibt Auskunft über die genaue Position der Taste und, bei Mehrkanalempfängern, die Kanalauswahl.



som4.me/man



**A.** Empfänger in den Lernmodus versetzen.

**B.** Korrekten PIN-Code eingeben.

- ⇒ Grüne LED am ENTRAcodE+ leuchtet während der Funkbefehl gesendet wird.
- ⇒ Rote LED am Empfänger leuchtet wenn der Funkbefehl empfangen wurde.
- ✓ Funkbefehl wurde auf dem Empfänger eingelernt.



# 11. Fehlerbehebung

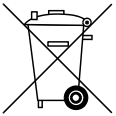
## 11.1 Batteriewechsel



### ! WARNUNG

**Gefahr von Schadstoffen!**  
Unsachgemäße Lagerung, Verwendung, oder Entsorgung von Akkus und Batterien stellen eine Gefahr für die Gesundheit von Menschen und Tieren dar.

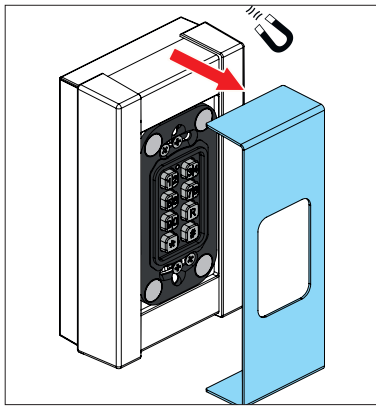
- ▶ Für Kinder und Tiere müssen Akkus und Batterien unzugänglich aufbewahrt werden.
- ▶ Akkus und Batterien von chemischen, mechanischen und thermischen Einflüssen fernhalten.
- ▶ Batterien nicht wieder aufladen.
- ▶ Altakkus, Altbatterien und einzelne Komponenten des Geräts dürfen nicht in den Hausmüll sondern müssen sachgerecht entsorgt werden.



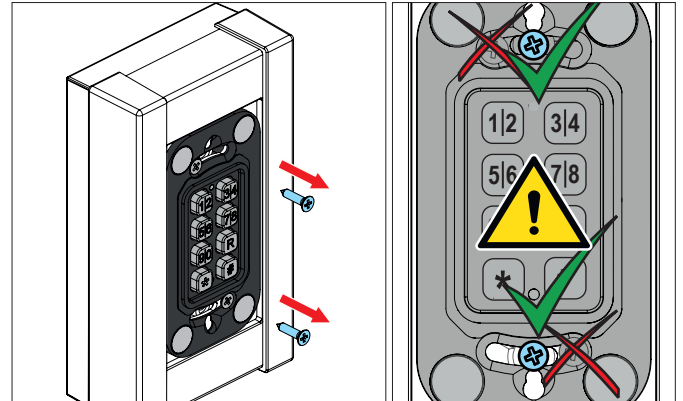
### HINWEIS

Bei niedrigem Batteriestand blinkt die grüne LED nach erfolgreicher PIN Eingabe mehrmals kurz auf.

- ▶ Die Batterien sollten dann so bald wie möglich erneuert werden.



A. Magnetische Blende entfernen

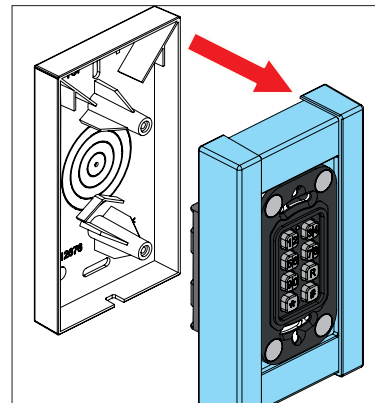


B. Die beiden mittleren Schrauben herausdrehen.

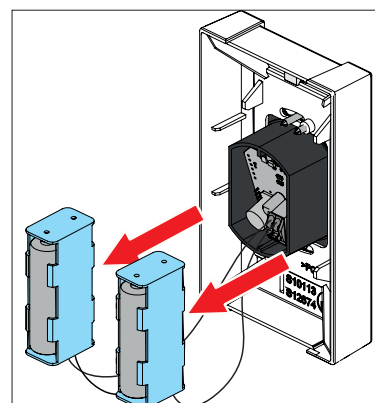


### HINWEIS

Die äußeren Schrauben fixieren das Kernmodul im Gehäuse und dürfen nicht gelöst werden.

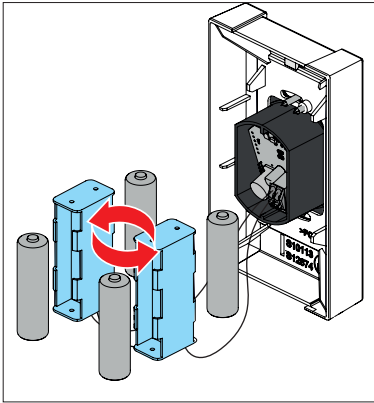


C. Gehäuseoberteil inkl. Kernmodul abheben. Dabei auf die Leitungen achten (Verbindung zwischen Kernmodul und Batterien nicht trennen).

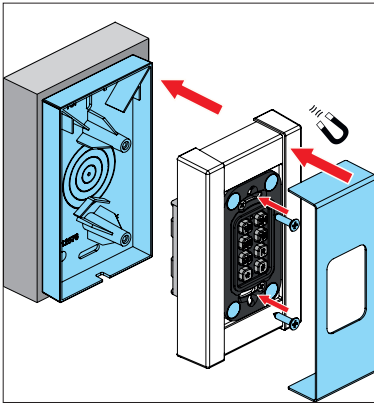


D. Batteriehalterungen aus Aufnahme von Gehäuseoberteil herausziehen (Verbindung zwischen Kernmodul und Batterien nicht trennen).

# 11. Fehlerbehebung



E. Alte Batterien gegen Neue austauschen.



F. In umgekehrter Reihenfolge zusammenbauen.

## 11.2 Fehlerbehebung



### HINWEIS

Wenn Fehler auftreten, die nicht durch Erneutes Einlernen oder Wiederherstellen der Werkseinstellungen behoben werden können, wenden Sie sich bitte an Ihren Fachhändler oder an die technische Hotline der Firma SOMMER Antriebs- und Funktechnik GmbH

- ▶ Sollte das Gerät nach dem Anschluss an das Stromnetz funktionslos sein, prüfen Sie die Polarität und korrigieren Sie den Anschluss ggf. s. **"5.5 Elektrischer Anschluss" auf Seite 18.**
- ▶ Sollte die Batteriebetriebene Variante ENTRAcod+ AP plötzlich funktionslos sein, prüfen Sie ob die Batterien noch über ausreichend Ladung verfügen und ersetzen Sie diese ggf. s. **"11.1 Batteriewechsel" auf Seite 33.**
- ▶ Bei niedrigem Batteriestand blinkt die grüne LED nach erfolgreicher PIN Eingabe mehrmals kurz auf.

**Technische Hotline SOMMER Antriebs- und Funktechnik GmbH:**

**) +49 (0) 900-1800150**

(0,14 Euro/Minute aus dem dt. Festnetz, Mobilfunkpreise abweichend)

[www.sommer.eu/de/kundendienst.html](http://www.sommer.eu/de/kundendienst.html)

# 12. Außerbetriebnahme, Lagerung und Entsorgung

## 12.1 Außerbetriebnahme

Befolgen Sie folgende grundsätzliche Sicherheitshinweise.

Personen die unter Einfluss von Drogen, Alkohol oder die Reaktionsfähigkeit beeinflussenden Medikamenten stehen, dürfen **keine** Arbeiten an dem Gerät durchführen.

Die Demontage des Geräts darf nur ein ausgebildeter Sachkundiger durchführen.



**GEFAHR**

**Gefahr durch elektrischen Strom!**  
Bei Berührung von stromführenden Teilen kommt es zu einer gefährlichen Körperdurchströmung. Elektrischer Schock, Verbrennungen oder Tod können die Folgen sein.

- ▶ Ausbau von elektrischen Teilen darf nur von einer **ausgebildeten Elektrofachkraft** durchgeführt werden.
- ▶ Vor Arbeiten an elektrischen Komponenten den Netzstecker ziehen.
- ▶ Anschließend die Spannungsfreiheit überprüfen und Wiedereinschalten sichern.

## 12.2 Lagerung

Die Verpackungseinheiten wie folgt lagern:

- in geschlossenen und trockenen Räumen, in denen sie vor Feuchtigkeit geschützt sind
- bei einer Lagertemperatur von +5°C bis +45 °C



**HINWEIS**

Eine unsachgemäße Lagerung kann zu Schäden am Gerät führen.  
Das Gerät ist in geschlossenen und trockenen Räumen zu lagern.

## 12.3 Abfallentsorgung

Beachten Sie die Hinweise zur Entsorgung der Verpackung, der Komponenten sowie der Batterien.



**GEFAHR**

**Gefahr von Schadstoffen!**  
Unsachgemäße Lagerung, Verwendung oder Entsorgung von Batterien und Komponenten des Gerätes stellen eine Gefahr für die Gesundheit von Menschen und Tieren dar.



- ▶ Akkus und Batterien für Kinder und Tiere unzugänglich aufbewahren.
- ▶ Akkus und Batterien von chemischen, mechanischen und thermischen Einflüssen fernhalten.
- ▶ Altakkus und Batterien nicht wieder aufladen.
- ▶ Altakkus, Altbatterien und Komponenten des Gerätes dürfen nicht in den Hausmüll. Diese müssen sachgerecht entsorgt werden.



**HINWEIS**

Alle Komponenten entsprechend den Ländervorschriften entsorgen.

**SOMMER Antriebs- und Funktechnik GmbH**

Hans-Böckler-Straße 27  
73230 Kirchheim/Teck  
Germany

[info@sommer.eu](mailto:info@sommer.eu)  
[www.sommer.eu](http://www.sommer.eu)

© Copyright 2021 Alle Rechte vorbehalten.