



DATENBLATT

WSE280-2H4331

W280-2
Lichttaster und Lichtschranken

SICK

Sensor Intelligence

LICHTTASTER UND LICHTSCHRANKEN

WSE280-2H4331

BESTELLINFORMATIONEN

Typ	Artikelnr.
WSE280-2H4331	6044747

Weitere Geräteausführungen und Zubehör auf www.sick.com/W280-2



Abbildung kann abweichen



TECHNISCHE DATEN IM DETAIL

MERKMALE

Funktionsprinzip	Einweg-Lichtschanke
Abmessungen (B x H x T)	23,5 mm x 74,5 mm x 63 mm
Gehäuseform (Lichtaustritt)	Quaderförmig
Schaltabstand max.	0 m ... 60 m
Schaltabstand	0 m ... 50 m
Lichtart	Sichtbares Rotlicht
Lichtsender	LED ¹⁾
Lichtfleckgröße (Entfernung)	Ø 0,6 m (20 m)
Einstellung	Potentiometer

¹⁾ Mittlere Lebensdauer: 100.000 h bei T_v = +25 °C.

MECHANIK/ELEKTRIK

Versorgungsspannung U_B	24 V DC ... 240 V DC ¹⁾ 24 V AC ... 240 V AC ¹⁾
Leistungsaufnahme, Sender	≤ 3,5 VA
Leistungsaufnahme, Empfänger	≤ 3,5 VA
Schaltausgang	Relais, galvanisch getrennt ²⁾
Schaltfunktion	Wechsler
Schaltart	Hellschaltend ²⁾
Schaltstrom (Schaltspannung)	3 A (240 V AC) 3 A (30 V DC)
Ansprechzeit	≤ 15 ms
Schaltfrequenz	33 Hz ³⁾
Anschlussart	Klemmenanschluss
Schutzschaltungen	A ⁴⁾ C ⁵⁾
Schutzklasse	II ⁶⁾
Überspannungskategorie	2
Gewicht	300 g
Störaussendung	EN 61000-6-3 (nur -2Hxxxx) ⁷⁾
Gehäusematerial	Kunststoff, ABS
Werkstoff, Optik	Kunststoff, PMMA
Schutzart	IP66 IP67
Lieferumfang	Befestigungswinkel BEF-W280
Gebrauchskategorie	AC-15, DC-13 Nach EN 60947-1
Elektromagnetische Verträglichkeit (EMV)	EN 60947-5-2 EN 61000-6-3 (nur -2Hxxxx) ^{8) 8)}
Umgebungstemperatur Betrieb	-25 °C ... +55 °C
Umgebungstemperatur Lager	-40 °C ... +70 °C

¹⁾ +- 10%.²⁾ Bei induktiver oder kapazitiver Last geeignete Funkenlöschung vorsehen.³⁾ Bei Hell-Dunkel-Verhältnis 1:1.⁴⁾ A = U_N -Anschlüsse verpolsicher.⁵⁾ C = Störpulsunterdrückung.⁶⁾ Bemessungsspannung: 250 V AC/DC.⁷⁾ Bei DC-Versorgung muss die Leitungslänge zwischen Versorgungsquelle und Einweg-Lichtschanke < 30 m sein.⁸⁾ Die AC/DC-Geräte (nur -2Rxxxx) erfüllen die Funkschutzbestimmungen für den industriellen Bereich (Funkschutzklasse A). Beim Einsatz im Wohnbereich können sie Funkstörungen verursachen.**SICHERHEITSTECHNISCHE KENNGRÖßEN**

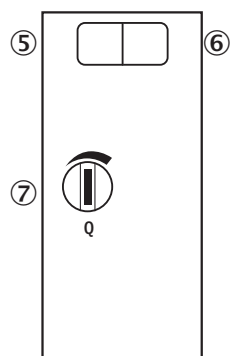
MTTF _D	441 Jahre
DC _{avg}	0 %

ZERTIFIKATE

EU declaration of conformity	✓
UK declaration of conformity	✓
ACMA declaration of conformity	✓

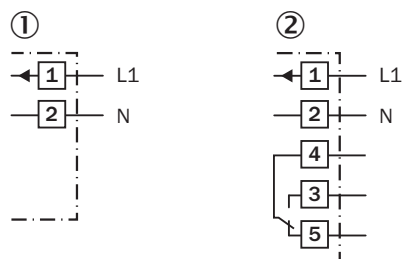
Moroccan declaration of conformity	✓
China RoHS	✓
Photobiological safety (DIN EN 62471) certificate	✓

EINSTELLMÖGLICHKEITEN WSE280-2H/-2R



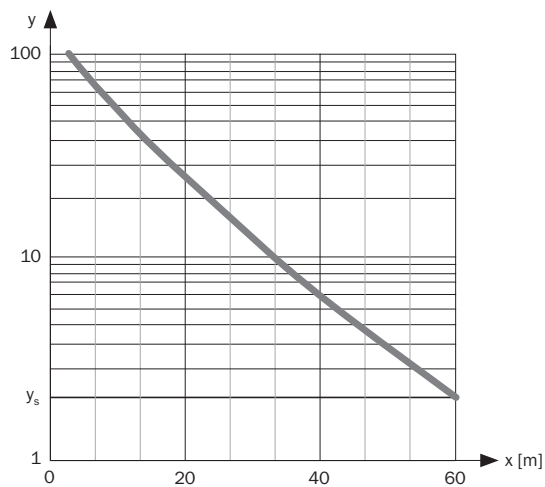
- ⑤ Anzeige-LED grün: Stabilitätsanzeige
- ⑥ Anzeige-LED gelb: Status Lichtempfang (nur Empfänger WE)
- ⑦ Empfindlichkeitseinsteller: Potentiometer (nur Empfänger WE)

ANSCHLUSSSCHEMA CD-227

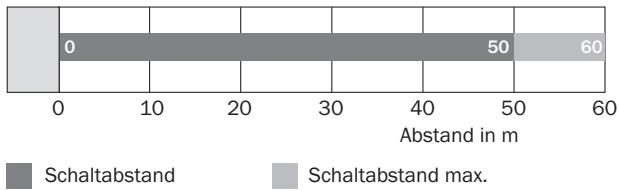


- ① Sender
- ② Empfänger

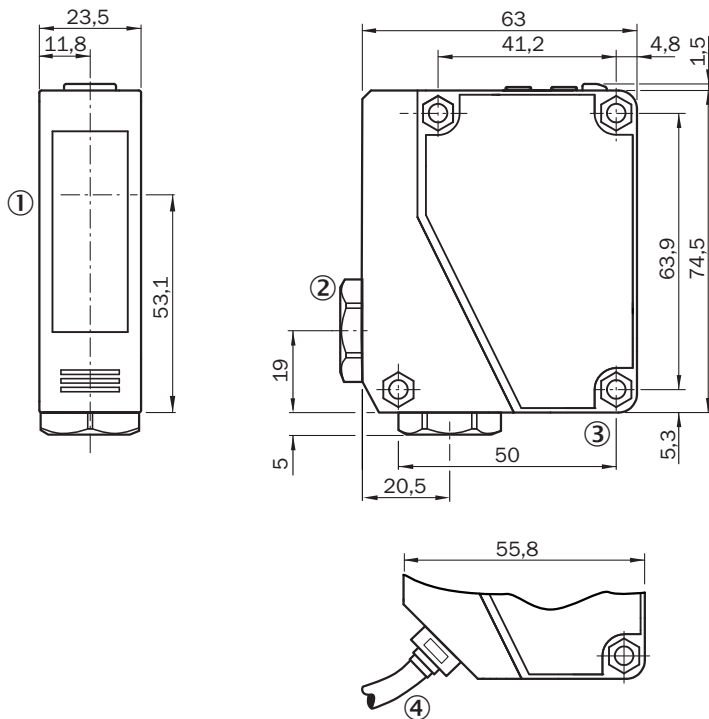
KENNLINIE WSE280-2



SCHALTABSTAND-DIAGRAMM WSE280-2



MAßZEICHNUNG WSE280-2, AC/DC



Maße in mm

- ① Mitte Optikachse Sender und Empfänger
- ② Leitungsdurchführung 3/8" für Leitungsdurchmesser 6 bis 8 mm
- ③ Durchgangsbohrung, \varnothing 4,3 mm
- ④ Leitung, 2 m, 5-adrig, \varnothing 6,3 mm

Weitere Informationen sowie passendes Zubehör, Applikationsbeispiele und Downloads wie CAD Maßmodelle, Betriebsanleitungen und Software finden Sie unter www.sick.com/6044747



SICK AT A GLANCE

SICK ist ein weltweit führendes Technologieunternehmen für intelligente Sensorlösungen und integrierte Lösungen in der industriellen Automatisierung. Unsere Technologien setzen globale Standards und machen Ihre industriellen Prozesse effizienter, sicherer und nachhaltiger – sowohl in der Logistik als auch in der Produktion.

SICK verbindet Sensorintelligenz mit Branchenverständnis und zertifizierten Beratungsleistungen. Wir bieten die ideale Grundlage für skalierbare sowie maßgeschneiderte Automatisierungslösungen und schaffen Mehrwert entlang der gesamten Wertschöpfungskette. Unsere enge Partnerschaft mit unseren Kunden ist mehr als nur ein Versprechen: Gemeinsam verbessern wir die Produktivität, steigern die Qualität, schützen Gesundheit und Sicherheit und sichern die Zukunft nachhaltig. All das mit Empathie und Vertrauen.

Mit Leidenschaft und Pioniergeist entwickelt SICK seit 1946 innovative Technologien. Dank einem globalen Netzwerk in rund 40 Ländern ist SICK weltweit präsent und immer in Ihrer Nähe. Der Hauptsitz des Unternehmens befindet sich in Waldkirch in der Nähe von Freiburg, Deutschland. Unsere Kunden profitieren von unserem Verständnis für lokale sowie globale Anforderungen, die wir in maßgeschneiderte Lösungen übersetzen.