



L28S-3D2431, L28E-3P2431

L28

EINSTRAHL-SICHERHEITS-LICHTSCHRANKEN

SICK
Sensor Intelligence.



Bestellinformationen

Systemteil	Typ	Artikelnr.
Sender	L28S-3D2431	2044515
Empfänger	L28E-3P2431	2044516

Weitere Geräteausführungen und Zubehör → www.sick.com/L28



Technische Daten im Detail

Merkmale

Lichtsender	LED
Lichtart	Sichtbares Rotlicht
Reichweite	18 m
Strahlanzahl	1
Reaktionszeit	0,68 ms
Ansprechzeit	0,68 ms + Ansprechzeit der Testeinrichtung

Sicherheitstechnische Kenngrößen

Typ	Typ 2 (IEC 61496-1) ¹⁾
Sicherheits-Integritätslevel	SIL1 (IEC 61508) ¹⁾ SILCL1 (EN 62061) ¹⁾
Kategorie	Kategorie 2 (EN ISO 13849) ¹⁾
Testrate (externer Test)	100 /s (EN ISO 13849) ²⁾
Maximale Anforderungsrate	≤ 60 min ⁻¹ (EN ISO 13849) ³⁾
Performance Level	PL c (EN ISO 13849) ¹⁾
PFH_D (mittlere Wahrscheinlichkeit eines Gefahr bringenden Ausfalls pro Stunde)	1,0 x 10 ⁻⁶ (EN ISO 13849) ¹⁾
T_M (Gebrauchsdauer)	20 Jahre (EN ISO 13849)

¹⁾ Nur in Verbindung mit geeigneter Testeinrichtung, z. B. Flexi Classic oder Flexi Soft.

²⁾ Die Testrate darf nicht überschritten werden.

³⁾ Zwischen zwei Anforderungen an eine sicherheitsbezogene Reaktion des Geräts müssen mindestens 100 interne oder externe Tests durchgeführt werden.

Schnittstellen

Anschlussart	Stecker M12, 4-polig, gerade
Anzeigeelemente	LED
Feldbus, industrielles Netzwerk	

¹⁾ Weitere Informationen zu Flexi Soft -> www.sick.com/Flexi_Soft.

Integration über Sicherheitssteuerung Flexi Soft	CANopen ¹⁾ DeviceNet™ EtherCAT® EtherNet/IP™ Modbus TCP PROFIBUS DP PROFINET
--	---

¹⁾ Weitere Informationen zu Flexi Soft -> www.sick.com/Flexi_Soft.

Elektrische Daten

Schutzklasse	II (IEC 61140)
Versorgungsspannung U_v	24 V DC (16,8 V DC ... 28,8 V DC)
Stromaufnahme	25 mA: 35 mA (typabhängig)
Spannung am Testeingang	> 15 V oder unbeschaltet (Sender ein) ¹⁾ < 5 V (Sender aus) ¹⁾
Reaktionszeit Testeingang	≤ 2,6 ms ²⁾
Schaltausgänge	PNP, Q und nicht Q ³⁾
Strombelastbarkeit	≤ 100 mA

¹⁾ Der Testeingang ist mit einem Pull-up-Widerstand bestückt, der das Aktivieren des Senders (Sender ein) auch in unbeschaltetem Zustand ermöglicht. Zur Aktivierung des zyklischen Tests mittels Testlücke (Sender aus) ist deshalb ein aktiv geschaltetes LOW-Signal notwendig.

²⁾ Signallaufdauer bei ohmscher Last, für Anlegen Testsignal (Sender) und Reaktion Ausgangssignal (Empfänger).

³⁾ Kurzschlussfest.

Mechanische Daten

Bauform	Quaderförmig
Abmessungen (B x H x T)	17,6 mm x 87,5 mm x 33,5 mm
Gehäusematerial	ABS (Kunststoff)
Gewicht	Ca. 40 g

Umgebungsdaten

Schutzart	IP67 (EN 60529)
Betriebsumgebungstemperatur	-40 °C ... +60 °C
Lagertemperatur	-40 °C ... +75 °C
Luftfeuchtigkeit	15 % ... 95 %, nicht kondensierend
Schwingfestigkeit	IEC 60068-2-6
Schockfestigkeit	10 g, 16 ms (IEC 60068-2-29)

Sonstige Angaben

Lichtsender	LED
Lichtart	Sichtbares Rotlicht
Wellenlänge	660 nm
Lichtfleckdurchmesser (Entfernung)	300 mm (10 m)
Abstrahlwinkel/Empfangswinkel	± 5° / ± 5°

Klassifikationen

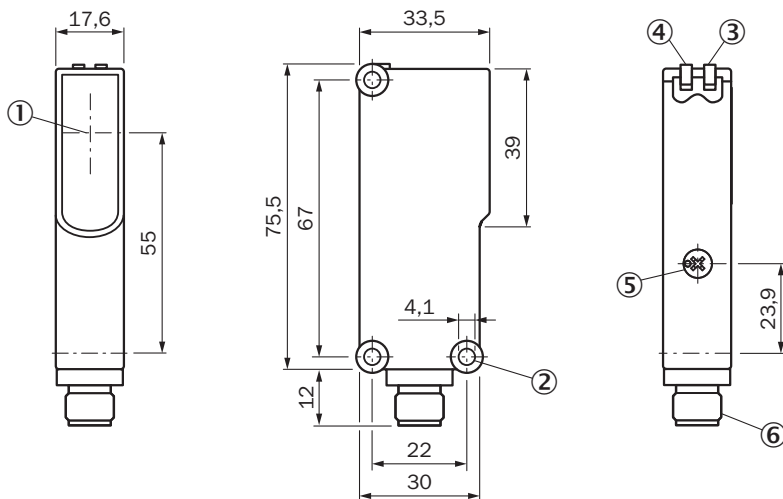
ECl@ss 5.0	27272701
ECl@ss 5.1.4	27272701
ECl@ss 6.0	27272701

L28S-3D2431, L28E-3P2431 | L28

EINSTRAHL-SICHERHEITS-LICHTSCHRANKEN

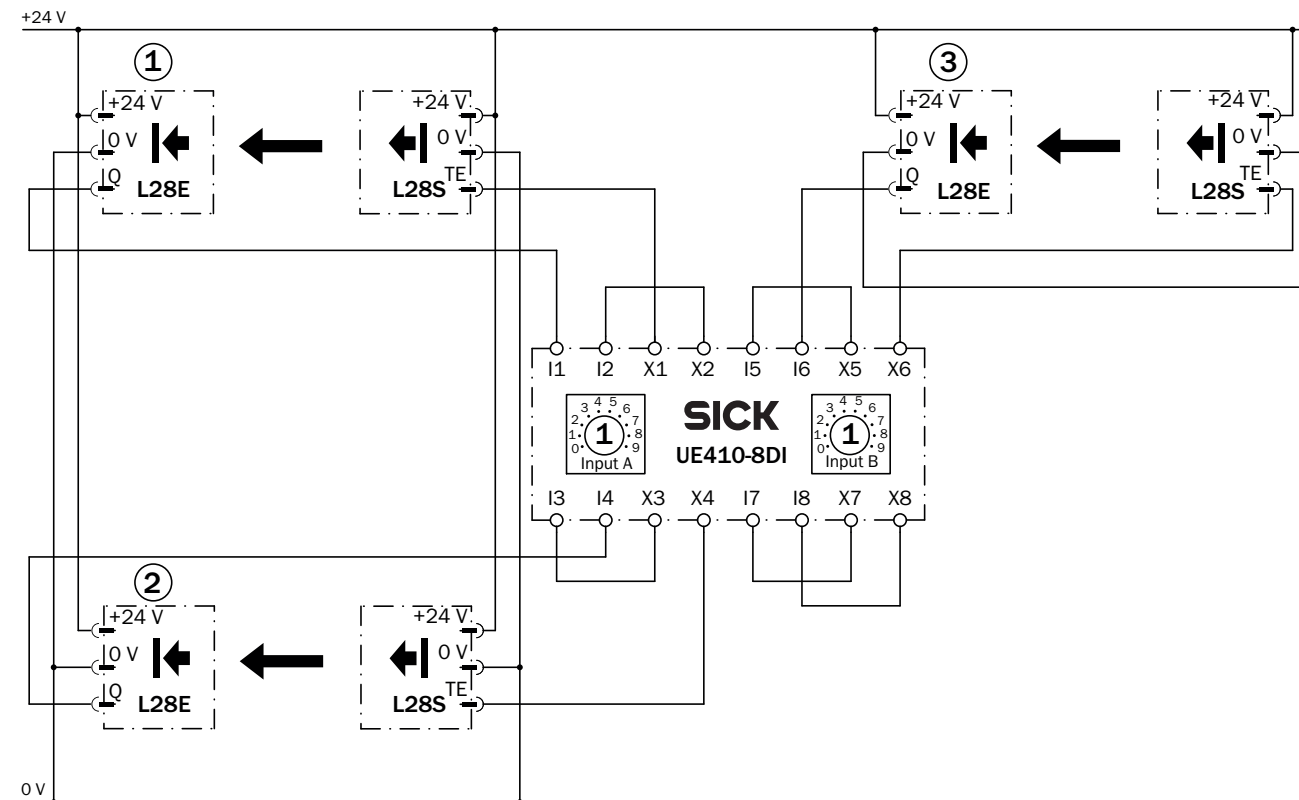
ECl@ss 6.2	27272701
ECl@ss 7.0	27272701
ECl@ss 8.0	27272701
ECl@ss 8.1	27272701
ECl@ss 9.0	27272701
ECl@ss 10.0	27272701
ECl@ss 11.0	27272701
ETIM 5.0	EC001831
ETIM 6.0	EC001831
ETIM 7.0	EC001831
UNSPSC 16.0901	46171620

Maßzeichnung (Maße in mm)



Schaltungsbeispiel

3 x L28 an Flexi-Classic-Eingangserweiterung UE410-8DI




E117084/00/2014-06-02

Empfohlenes Zubehör

Weitere Geräteausführungen und Zubehör → www.sick.com/L28

	Kurzbeschreibung	Typ	Artikelnr.
Befestigungswinkel und -platten			
	Befestigungswinkel mit Gelenkarm, Stahl, verzinkt, inkl. Befestigungsmaterial	BEF-WN-W18	2009317
Steckverbinder und Leitungen			
	Kopf A: Dose, M12, 4-polig, gerade, A-kodiert Kopf B: loses Leitungsende Leitung: Sensor-/Aktor-Leitung, PVC, ungeschirmt, 5 m	YF2A14-050VB3XLEAX	2096235
	Kopf A: Dose, M12, 4-polig, gewinkelt, A-kodiert Kopf B: loses Leitungsende Leitung: Sensor-/Aktor-Leitung, PVC, ungeschirmt, 5 m	YG2A14-050VB3XLEAX	2095897
	Kopf A: Dose, M12, 4-polig, gerade Kopf B: - Leitung: ungeschirmt	DOS-1204-G	6007302

	Kurzbeschreibung	Typ	Artikelnr.
	Kopf A: Dose, M12, 4-polig, gewinkelt Kopf B: - Leitung: ungeschirmt	DOS-1204-W	6007303

SICK AUF EINEN BLICK

SICK ist einer der führenden Hersteller von intelligenten Sensoren und Sensorlösungen für industrielle Anwendungen. Ein einzigartiges Produkt- und Dienstleistungsspektrum schafft die perfekte Basis für sicheres und effizientes Steuern von Prozessen, für den Schutz von Menschen vor Unfällen und für die Vermeidung von Umweltschäden.

Wir verfügen über umfassende Erfahrung in vielfältigen Branchen und kennen ihre Prozesse und Anforderungen. So können wir mit intelligenten Sensoren genau das liefern, was unsere Kunden brauchen. In Applikationszentren in Europa, Asien und Nordamerika werden Systemlösungen kundenspezifisch getestet und optimiert. Das alles macht uns zu einem zuverlässigen Lieferanten und Entwicklungspartner.

Umfassende Dienstleistungen runden unser Angebot ab: SICK LifeTime Services unterstützen während des gesamten Maschinenlebenszyklus und sorgen für Sicherheit und Produktivität.

Das ist für uns „Sensor Intelligence.“

WELTWEIT IN IHRER NÄHE:

Ansprechpartner und weitere Standorte → www.sick.com