



CARDIN ELETTRONICA S.p.A

Via del lavoro, 73 – Z.I. Cimavilla - 31013 Codognè (TV) Italy

Tel: +39/0438.404011 / Fax: +39/0438.401831

e-mail (Italy): sales.office.it@cardin.it

e-mail (Europe): sales.office@cardin.it

www.cardin.it

SERIAL Nr.	NAME	MODEL	DATE
ZVL558.00	CDRX12	-	27.08.2014

The **CDRX12** series conforms to the essential requirements of the directive **99/05/CE** and the technical reference standards have been applied.

Class three appliance conforming to UNI EN ISO 13849-1 **CLASS 3**

BARRIERA ALL'INFRAROSSO MODULATO AD OTTICHE ORIENTABILI

Messa in funzione ed uso	pagine	2-7
Disegni tecnici d'installazione e riferimento	pagine	32-39

INFRARED MODULATED BARRIERS WITH ADJUSTABLE LENSES

Set up and user instructions	pages	8-13
Installation and reference drawings	pages	32-39

BARRIÈRES À L'INFRAROUGE MODULÉ À TÊTES OPTIQUES ORIENTABLES

Mise en service et utilisation	pages	14-19
Dessins techniques d'installation et référence	pages	32-39

MODULIERTE INFRAROTLICHTSCHRANKEN MIT VERSTELLBAREN OPTIKEN

Inbetriebnahme und Benutzung	Seiten	20-25
Technische Installations- und Referenzzeichnungen	Seiten	32-39

BARRERAS DE RAYOS INFRARROJOS, MODULADOS CON ÓPTICAS ORIENTABLES

Puesta en función y uso	páginas	26-31
Dibujos técnicos de instalación y referencias	páginas	32-39

Avvertenze

Il presente manuale si rivolge a persone abilitate all'installazione di "Apparecchi utilizzatori di energia elettrica" e richiede una buona conoscenza della tecnica, esercitata in forma professionale. L'uso ed installazione di questa apparecchiatura deve rispettare rigorosamente le indicazioni fornite dal costruttore e le normative di sicurezza vigenti.



Attenzione! Solo per clienti dell'EU - Marcatura WEEE.

Il simbolo indica che il prodotto alla fine della propria vita utile deve essere raccolto separatamente dagli altri rifiuti. L'utente dovrà pertanto conferire l'apparecchiatura agli idonei centri di raccolta differenziata dei rifiuti elettronici ed elettrici, oppure riconsegnarla al rivenditore al momento dell'acquisto di una nuova apparecchiatura di tipo equivalente, in ragione di uno a uno. L'adeguata raccolta differenziata per l'avvio al riciclaggio, al trattamento e allo smaltimento ambientalmente compatibile contribuisce ad evitare possibili effetti negativi sull'ambiente e sulla salute e favorisce il riciclo dei materiali. Lo smaltimento abusivo del prodotto da parte del detentore comporta l'applicazione delle sanzioni amministrative previste dalla normativa vigente nello Stato Comunitario di appartenenza.

Descrizione

Il ricevitore va installato vicino al programmatore elettronico e quindi cablato ricevendo l'alimentazione elettrica di 12/24V direttamente dal programmatore mentre il trasmettitore può essere installato su qualsiasi superficie senza alcun cablaggio. L'alimentazione è fornita da un pannello solare in presenza di luce e dalla batteria 3V al litio in mancanza di luce. La durata della batteria può essere ottimizzata tramite la funzione di risparmio energetico selezionando il tempo di intervento e la distanza di installazione.

Possibilità d'impiego

CDRX12 è un sistema di sicurezza a raggio infrarosso di ultima generazione, particolarmente adatto per la protezione di passaggi (carrai e pedonali) dotati di sistemi automatici di apertura e chiusura.

Il sistema è composto di:

- 1 proiettore + pacco batterie
- 1 ricevitore

Portata fotocellule: 12 m in tutte le condizioni atmosferiche.

Installazione fotocellule (fig. 1-5)

In caso di installazioni comprendenti più coppie di fotocellule occorre tener presente, che due ricevitori installati sullo stesso lato possono essere interessati dall'identico proiettore, montato sul lato opposto, senza per questo compromettere il regolare funzionamento del sistema. Se questa circostanza non dovesse essere ricercata, si avrà cura di evitare queste interferenze, intercalando alla giusta distanza proiettori e ricevitori (min **600 mm**). Proiettore e ricevitore vanno normalmente fissati sullo stesso asse geometrico e alla stessa altezza dal suolo, frontalmente. L'installazione è possibile su ogni tipo di struttura. Il posizionamento proiettore ricevitore può essere anche non allineato e su quote differenti (vedi fig. 1). L'ottica con snodo consente in ogni caso una perfetta centratura.

Procedura di montaggio CDRX12 con foro a muro (fig. 2)

- In base alla necessità d'impianto individuare i punti di fissaggio a muro;
- prevedere il percorso cavi **H** sulla struttura fino ai punti di fissaggio del ricevitore (il cavo a 4 poli non deve superare $\varnothing 5$ mm);
- utilizzando la dima predisposta all'interno dell'imballaggio tracciare i punti per i fori di fissaggio a muro a seconda delle dimensioni del CDRX12 riportate in figura 1;
- rimuovere la vite di bloccaggio coperchio **1a**, ruotare il coperchio verso l'alto **1b** e separarlo dalla base **1c**;
- utilizzando un cacciavite a stella forare il tappo in gomma **2**;
- utilizzando un trapano con punta da $\varnothing 5$ mm effettuare i fori sui punti marcati **3**;
- passare il cavo (max $\varnothing 5$ mm) attraverso la gomma come indicato in punto **4**;

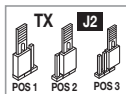
- fissare la base **5** a muro utilizzando le viti e Fisher **6**;
- eseguire le connessioni elettriche **7** seguendo lo schema illustrato in figura 4;
- applicare un strato di silicone attorno al cavo ed il tappo in gomma **4** per garantire il grado di protezione IP55;
- agganciare il coperchio **8a**, ruotarlo verso il basso **8b** e congiungerlo alla base;
- inserire la vite di bloccaggio coperchio **8c** ed avvitare a fondo.

Procedura di montaggio CDRX12 con pressatubo opzionale (fig. 3)

- In base alla necessità d'impianto individuare i punti di fissaggio a muro;
- portare il tubo porta cavi **C** fino ai punti di fissaggio del ricevitore (il cavo a 4 poli non deve superare Ø5 mm);
- utilizzando la dima predisposta all'interno dell'imballaggio tracciare i punti per i fori di fissaggio a muro a seconda delle dimensioni del CDRX12 riportate in figura 1;
- rimuovere la vite di bloccaggio coperchio **1a**, ruotare il coperchio verso l'alto **1b** e separarlo dalla base **1c**;
- utilizzando un trapano con punta da Ø 5 mm effettuare i fori sui punti marcati **2**;
- fissare la base **3** a muro utilizzando le viti e Fisher **4**;
- utilizzando un cacciavite a stella **5** aprire il foro presfondato **6** situato all'interno del coperchio;
- inserire il pressocavo **7** e bloccarlo con il dado **8**;
- passare il cavo (max Ø5 mm) attraverso il pressocavo **9**;
- eseguire le connessioni elettriche **10** seguendo lo schema illustrato in figura 4;
- tirare il cavo leggermente verso il basso **11**;
- agganciare il coperchio **12**, ruotarlo verso il basso **13** e congiungerlo alla base;
- stringere il dado di bloccaggio in plastica **14** ed applicare un strato di silicone attorno al cavo per garantire il grado di protezione IP55;

Centratura CDRX12 (fig. 4, 5, 6)

- Alimentate le fotocellule risulterà: sul proiettore led rosso spento e sul ricevitore led rosso acceso con fotocellula non centrata o spento con fotocellula centrata.
- Impostare il dip switch **S3** del trasmettitore: **Dip 1 = ON - Dip 2 = ON**
- Selezionare il livello di sensibilità adeguata alla distanza tra proiettore e ricevitore:
 - sensibilità alta H = 8 - 12 m (jumper **J2** sul proiettore in posizione **1**);
 - sensibilità media M = 4 - 8 m (jumper **J2** sul proiettore in posizione **2**);
 - sensibilità bassa L = 0 - 4 m (jumper **J2** sul proiettore in posizione **3**).
- Impostare il dip switch **S1** del ricevitore: **Dip 1 = OFF - Dip 2 = OFF**
- Inserire il Jumper "**J1**", accesso alla procedura di centratura, in posizione "**1**"
- Seguire la centratura nel modo seguente:
 - inserire i puntali di un tester (2 Vdc fondoscala) nelle apposite zone di prova (test point) rispettando l'esatta polarità, come da contrassegni sulla scheda (**TP** fig. 6), e togliendo il ferma puntali **(c)** se necessario;
 - allentare leggermente le 2 viti **(d)** se necessario e centrare le ottiche in modo da ottenere sul tester la lettura massima considerando come riferimento i valori riportati in tabella (i valori sono puramente indicativi e dipendono dalle condizioni atmosferiche).
- Riavvitare le viti **(d)** verificando il mantenimento della centratura e inserire il Jumper "**J1**" sul ricevitore in posizione "**2**".
- A centratura completata è possibile posizionare i dip_switch del ricevitore/trasmettitore nella configurazione voluta.



Sensibilità	Distanza (m)	Tensione (V)
H	8	1,30
H	10	0,95
H	12	0,70
M	4	1,60
M	6	0,95
M	8	0,65
L	2	1,75
L	3	1,35
L	4	0,90

Attenzione: per rendere effettive eventuali modifiche sui dip_switch è necessario mantenere premuto il tasto **P2** fino ad un doppio lampeggio del led **L2**.

Impostazione di funzionamento

Selezione velocità di segnalazione della condizione d'allarme, dip-switch S1 (fig. 4)

Questa impostazione viene effettuata tramite **dip 1** del **dip-switch S1** sulla scheda del **ricevitore** CDRX12:

- con **dip 1** in posizione **OFF** - segnalazione allarme immediata - bassa immunità ai disturbi;
- con **dip 1** in posizione **ON** - segnalazione allarme ritardata - alta immunità ai disturbi.

Selezione velocità di segnalazione della condizione di riposo, dip-switch S1 (fig. 4)

Questa impostazione viene effettuata tramite **dip 2** del **dip-switch S1** sulla scheda del **ricevitore** CDRX12;

- con **dip 2** in posizione **OFF** - riposo immediato
- con **dip 2** in posizione **ON** - riposo ritardato

Selezione tempo d'intervento fotocellule, dip-switch S3 (fig. 4)

Questa impostazione viene effettuata tramite **dip 1** del **dip-switch S3** sulla scheda del **trasmettitore** CDRX12;

- con **dip 1** in posizione **OFF** - tempo d'intervento ritardato - minor consumo di batteria
- con **dip 1** in posizione **ON** - tempo d'intervento standard - maggior consumo di batteria

Selezione contatto NC-8.2K Ω jumper J3 (fig. 4)

Il jumper **J3** permette di selezionare il tipo di contatto per la corrispettiva uscita.

Pos. 1 - uscita contatto puro (C-NA-NC)

Pos. 2 - uscita 8.2K Ω (a riposo 8.2K Ω tra i morsetti 1 e 3)

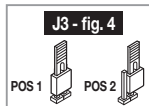


Tabella di risparmio energetico della batteria

Trasmettitore dip-switch S3 Dip 1 - Dip 2	Durata in mesi con jumper in posizione 'L' sensibilità bassa 0 - 4 m	Durata in mesi con jumper in posizione 'M' sensibilità media 4 - 8 m	Durata in mesi con jumper in posizione 'H' sensibilità alta 8 - 12 m
OFF - OFF	45	30	15
OFF - ON	32	20	9
ON - OFF	24	14	6
ON - ON	16	9	4

I dati presenti in tabella rappresentano una stima di durata della carica della batteria, calcolata con un'incidenza del pannello solare pari al 30%.

REMARKS

These instructions are aimed at professionally qualified "**installers of electrical equipment**" and must respect the local standards and regulations in force.

The use and installation of these appliances must rigorously respect the indications supplied by the manufacturer and the safety standards and regulations in force.



Attention! Only for EU customers - **WEEE marking**. This symbol indicates that once the products life-span has expired it must be disposed of separately from other rubbish. The user is therefore obliged to either take the product to a suitable differential collection site for electronic and electrical goods or to send it back to the manufacturer if the intention is to replace it with a new equivalent version of the same product.

Suitable differential collection, environmental friendly treatment and disposal contributes to avoiding negative effects on the ambient and consequently health as well as favouring the recycling of materials. Illicitly disposing of this product by the owner is punishable by law and will be dealt with according to the laws and standards of the individual member nation.

Description

The receiver should be installed close to the electronic programmer and wired up drawing its 12/24V power supply directly from the programmer while the projector can be installed on any surface and doesn't require wiring. Power is supplied by a solar panel when light is present and by a 3V lithium battery when insufficient light is available.

The batteries life span can be optimised by setting the energy saving function and varying the cut-in time and the installation distance between the two photoelectric cells.

Use

CDRX12 is a next generation infrared safety system, particularly suited to the protection of passageways (traffic and pedestrian) that are fitted with automatic opening and closing systems.

The system is made up of:

- 1 projector + battery pack;
- 1 receiver

Photoelectric cells range: 12 m under all weather conditions.

Installing the photoelectric cells (fig. 1-5)

In cases where the installation consists of more than one device the following must be taken into account; two receivers installed on the same side can be operated by one single projector on the opposite side without compromising the correct functioning of the system. If this situation occurs unintentionally (i.e. two receivers installed on one side and a projector, which has to operate only one of the receivers, on the other side) then care must be taken to maintain the correct distance between the projectors and the receivers (minimum **600 mm**). The transmitter and receiver are normally positioned frontally on the same geometrical axis and at the same height from the ground. The projector and the receiver however can also be installed misaligned and at different heights (see fig. 1) as the lens with its ball joint always permits perfect centring.

Installation CDRX12 with through the wall wiring (fig. 2)

- According to the installation requirements work out the wall mounting points;
- work out the run of the cables **H** through the structure to the point where you are going to install the receiver (the four-wire cable must not exceed a diameter of $\varnothing 5$ mm);
- using the template supplied with the kit mark the points where the wall fastening holes are to be drilled according to the dimensions of CDRX12 shown in figure 1;
- remove the cover blocking screw **1**, rotate the cover upwards **1a** and separate it from the base **1b**;
- using a Philip's screwdriver make a hole in the rubber gasket **2**
- using a $\varnothing 5$ mm bit drill the holes in the marked positions **3**;
- pass the cable (max. $\varnothing 5$ mm) through the rubber gasket as shown in point **4**

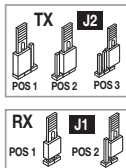
- fasten the base **5** to the wall using the supplied screws and rawplugs **6**;
- wire up the receiver **7** following the electrical drawing shown in figure 4;
- seal the wires and the rubber gasket **4** with a layer of silicon in order to guarantee a protection grade of IP55;
- hook on the cover **8**, rotate it downwards **9** and connect it to the base;
- insert the cover holding screw **10** and fasten down.

Installation CDRX12 using an optional cable clamp (fig. 3)

- According to the installation requirements work out the wall mounting points;
- run the cable holding pipe **c** to the point at which you intend to affix the receiver (the 4-wire cable must not exceed a diameter of Ø5 mm);
- using the template located inside the packing, trace the wall fastening points according to the CDRX12 dimensions shown in figure 1;
- remove the cover blocking screw **1a**, rotate the cover upwards **1b** and separate it from the base **1c**;
- using Ø 5 mm bit drill the holes in the marked positions **2**;
- fasten the base **3** to the wall using the supplied screws and rawplugs **4**;
- using a Philips screwdriver **5** knock out the hole **6** located inside the cover;
- insert the cable clamp **7** and fasten down using the supplied nut **8**;
- pass the cable (max Ø5 mm) through the cable clamp **9**;
- carry out the electrical connections **10** following the diagram as shown in figure 4;
- pull the cable slightly downwards **11**;
- hook on the cover **12**, rotate it downwards **13** and connect it to the base;
- tighten the plastic nut **14** and apply a layer of silicon around the cable in order to guarantee a protection grade of IP55.

CDRX12 fine tuning alignment (fig. 4, 5, 6)

- Once powered up the transmitter red led will be **OFF**, the receiver red led will be **LIT** if the lens are not aligned and **OFF** if the photoelectric cells are correctly aligned.
- Select the suitable sensitivity distance level between the receiver and transmitter:
 - high sensitivity **H = 8 - 12 m** (jumper **J2** in position **1**);
 - medium sensitivity **M = 4 - 8 m** (jumper **J2** in position **2**);
 - low sensitivity **L = 0 - 4 m** (jumper **J2** in position **3**).
- Set dip switch **S1** on the receiver as follows: **Dip 1 = OFF - Dip 2 = OFF**
- Move the alignment procedure access Jumper "**J1**" to position "**1**"
- Align the lens as follows:
 - for perfect alignment place the probes over the test point (**TP**) maintaining the correct polarity as indicated on the p.c.b. card (lowest setting 2V dc) (**TP** fig. 8) having removed the test point cover **(c)** if necessary.
 - loosen the 2 screws **(d)** if necessary and orientate the lens so as to obtain the maximum signal deviation on the tester taking into account the data shown in the table on the right (the values shown are purely indicative and depend on the weather conditions);
- tighten the screws **(d)**, check for correct alignment and move the Jumper "**J1**" to position "**2**".
- Once the fine tuning procedure has been completed you may move the dials on the receiver/transmitter to whichever setting you prefer.



Sensitivity	Distance (m)	Voltage (V)
H	8	1,30
H	10	0,95
H	12	0,70
M	4	1,60
M	6	0,95
M	8	0,65
L	2	1,75
L	3	1,35
L	4	0,90

Attention: To make the modifications to the dip positions take effect you must hold down button **P2** until led **L2** flashes twice.

Dip-switch and jumper settings

Selecting the alarm cut in speed, dip-switch S1 (fig. 4)

This setting is carried out using **dip 1** of **dip-switch S1** on the CDRX12 **receiver** circuit board:

- with **dip 1** in position **OFF** - immediate alarm cut in - low ambient noise immunity;
- with **dip 1** in position **ON** - delayed alarm cut in - high ambient noise immunity.

Selecting the speed at which the relay is indicated to be at rest, dip-switch S1 (fig. 4)

This setting is carried out using **dip 2** of **dip-switch S1** on the CDRX12 **receiver** circuit board;

- with **dip 1** in position **OFF** - at rest indication immediately
- with **dip 1** in position **ON** - at rest indication delayed

Selecting the photocell cut in speed, dip-switch S3 (fig. 4)

This setting is carried out using **dip 1** of **dip-switch S3** on the CDRX12 **transmitter** circuit board;

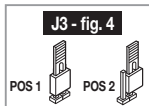
- with **dip 1** in position **OFF** - delayed cut in speed – lower battery consumption
- with **dip 1** in position **ON** - standard cut in speed – greater battery consumption

Contact type selection NC-8.2K Ω jumper J3 (fig. 4)

The jumper **J3** allows you to set the type of contact for the corresponding output.

Pos. 1 – potential free contact (C-NO-NC)

Pos. 2 – contact 8.2K Ω (at rest measuring 8.2K Ω between binding posts 1 and 3)



Battery energy saving table

Transmitter dip-switch S3 Dip 1 - Dip 2	Lifetime in months with the jumper in position 'L' low sensitivity 0 - 4 m	Lifetime in months with the jumper in position 'M' medium sensitivity 4 - 8 m	Lifetime in months with the jumper in position 'H' long sensitivity 8 - 12 m
OFF - OFF	45	30	15
OFF - ON	32	20	9
ON - OFF	24	14	6
ON - ON	16	9	4

The data in the table is an estimate of the battery charge life and has been calculated by taking into account 30% energy supplied by the solar panel.

Remarque

La présente notice étant destinée à des personnes habilitées à l'installation d'**APPAREILS ÉLECTRIQUES**, elle requiert une bonne connaissance de la technique appliquée professionnellement. L'installation et l'utilisation de cet appareil doivent respecter strictement les instructions fournies par le fabricant et les normes de sécurité en vigueur.



Attention! Seulement pour les clients de l'EU - **Marquage WEEE.**

Ce symbole indique l'obligation de ne pas éliminer l'appareil, à la fin de sa durée de vie, avec les déchets municipaux non triés et de procéder à sa collecte sélective. Par conséquent, l'utilisateur doit remettre l'appareil à un centre de collecte sélective des déchets électroniques et électriques ou au revendeur qui est tenu, lorsqu'il fournit un nouvel appareil, de faire en sorte que les déchets puissent lui être remis, sur une base de un pour un, pour autant que l'appareil soit de type équivalent à celui qu'il fournit. La collecte sélective des équipements électriques et électroniques en vue de leur valorisation, leur traitement et leur élimination dans le respect de l'environnement contribue à éviter la nocivité desdits équipements pour l'environnement et pour la santé et à encourager leur recyclage. L'élimination abusive de l'équipement de la part du détenteur final comporte l'application des sanctions administratives prévues par les normes en vigueur dans l'État Membre d'appartenance.

Description

Le récepteur doit être installé à proximité du programmeur électronique et câblé en tirant l'alimentation électrique 12/24V directement du programmeur. Par contre, l'émetteur peut être installé n'importe où car il ne nécessite d'aucun câblage, l'alimentation s'effectuant par le biais d'un panneau solaire en présence de lumière et d'une batterie au lithium 3V à défaut de lumière. La durée de la batterie peut être optimisée grâce à la fonction d'économie d'énergie, en sélectionnant le temps d'intervention et la distance de l'emplacement.

Domaine d'application

CDRX12 est un système de sécurité à rayon infrarouge de dernière génération, particulièrement indiqué pour la protection de passages (automobiles, piétons) dotés de systèmes d'ouverture et de fermeture automatisés.

Ce système est composé de:

- 1 émetteur + paquet batterie
- 1 récepteur

Portée cellule photoélectrique: 12 m en toutes conditions atmosphériques.

Installation des cellules photoélectriques (fig. 1-5)

En cas d'installations comprenant plusieurs paires de cellules photoélectriques, tenir compte que deux récepteurs installés du même côté peuvent bénéficier du même projecteur monté sur le côté opposé sans pour autant compromettre le fonctionnement normal du système. Si cette condition n'est pas prise en considération, éviter ces interférences en plaçant les projecteurs à une distance adéquate des récepteurs (min. **600 mm**). Le projecteur et le récepteur sont normalement fixés sur le même axe géométrique et à la même hauteur du sol, un en face de l'autre. Il est possible de les monter sur n'importe quelle structure. Le projecteur et le récepteur peuvent être désalignés l'un par rapport à l'autre, et être montés à des hauteurs différentes (voir fig. 1). La tête optique articulée permet dans tous les cas un centrage optimal.

Notice de montage du CDRX12 avec trou au mur (fig. 2)

- En fonction de la particularité de l'installation, déterminer l'endroit de fixation au mur;
 - prévoir le chemin de câbles **H** sur la structure jusqu'à l'endroit de fixation du récepteur (le diamètre du câble à 4 pôles ne doit pas dépasser 5 mm);
 - au moyen du gabarit qui se trouve dans l'emballage, tracer les repères des trous de fixation au mur en respectant les dimensions du CDRX12, indiquées sur la figure 1;
 - enlever la vis de blocage **1a** du couvercle, pivoter le couvercle vers le haut **1b** et le détacher de l'embase **1c**;
 - au moyen d'un tournevis cruciforme, percer la membrane du passe-fils en caoutchouc **2**;
 - à l'aide d'une perceuse avec une mèche de Ø 5 mm, percer les trous aux endroits tracés précédemment **3**;
 - passer le câble (maxi. Ø5 mm) à travers le passe-fils en caoutchouc, comme indiqué au point **4**;

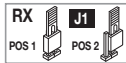
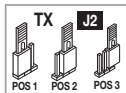
- fixer l'embase **5** au mur avec les vis et chevilles (Fisher) **6**;
- faire les branchements électriques **7** suivant le schéma de la figure 4;
- appliquer une couche de silicone autour du câble et du passe-fils en caoutchouc **4** afin de garantir un indice de protection IP55;
- accrocher le couvercle **8a**, le pivoter vers le bas **8b** et l'appliquer contre l'embase;
- insérer la vis de blocage **8c** du couvercle et la serrer à fond.

Notice de montage du CDRX12 avec presse-étoupe en option (fig. 3)

- En fonction de la particularité de l'installation, déterminer l'endroit de fixation au mur;
- tirer la gaine **C** jusqu'à l'endroit de fixation du récepteur (le diamètre du câble à 4 pôles ne doit pas dépasser 5 mm);
- au moyen du gabarit qui se trouve dans l'emballage, tracer les repères des trous de fixation au mur en respectant les dimensions du CDRX12, indiquées sur la figure 1;
- enlever la vis de blocage **1a** du couvercle, pivoter le couvercle vers le haut **1b** et le détacher de l'embase **1c**;
- à l'aide d'une perceuse avec une mèche de Ø 5 mm, percer les trous aux endroits tracés précédemment **2**;
- fixer l'embase **3** au mur avec les vis et chevilles (Fisher) **4**;
- au moyen d'un tournevis cruciforme **5**, désoperculer le trou **6** qui se trouve à l'intérieur du couvercle;
- insérer le presse-étoupe **7** et le bloquer avec l'écrou **8**;
- passer le câble (maxi. Ø5 mm) à travers le presse-étoupe **9**;
- faire les branchements électriques **10** suivant le schéma de la figure 4;
- tirer le câble légèrement vers le bas **11**;
- accrocher le couvercle **12**, le pivoter vers le bas **13** et l'appliquer contre l'embase;
- serrer l'écrou de blocage en plastique **14** et appliquer une couche de silicone autour du câble afin de garantir un indice de protection IP55;

Centrage du CDRX12 (fig. 4, 5, 6)

- Une fois que les cellules photoélectriques sont sous tension, la led rouge sur le projecteur est éteinte et la led rouge sur le récepteur s'avère allumée quand la cellule photoélectrique n'est pas centrée, et éteinte quand elle est centrée.
- Régler le dip switch **S3** du projecteur: **Dip 1 = ON - Dip 2 = ON**
- Sélectionner le niveau de sensibilité adapté à la distance entre projecteur et récepteur:
 - sensibilité haute H = 8 - 12 m (cavalier **J2** sur le projecteur en position **1**);
 - sensibilité moyenne M = 4 - 8 m (cavalier **J2** sur le projecteur en position **2**);
 - sensibilité basse L = 0 - 4 m (cavalier **J2** sur le projecteur en position **3**).
- Régler le dip switch **S1** du récepteur: **Dip 1 = OFF - Dip 2 = OFF**
- Connecter le cavalier "**J1**", donnant accès au procédé de centrage, en position "**1**"
- Effectuer le centrage en procédant de la façon suivante:
 - introduire les pointes d'un testeur (2 Vdc valeur maximale) aux endroits de contrôle (test point) en respectant les pôles, estampillés sur la carte (**TP** fig. 6); au besoin, enlever l'élément de blocage **(c)** des pointes;
 - desserrer un peu les 2 vis **(d)**, s'il en est besoin, et centrer les têtes optiques de manière à lire sur le testeur la valeur maximale en prenant comme référence les valeurs indiquées au tableau (ces valeurs sont purement indicatives et sont strictement liées aux conditions atmosphériques).
- Revisser les vis **(d)** en vérifiant le maintien du centrage. Ensuite, connecter le cavalier "**J1**" sur le récepteur en position "**2**".
- Une fois le centrage effectué, il est possible de placer les dips du récepteur/projecteur dans la position souhaitée.



Sensibilité	Distance (m)	Tension (V)
H	8	1,30
H	10	0,95
H	12	0,70
M	4	1,60
M	6	0,95
M	8	0,65
L	2	1,75
L	3	1,35
L	4	0,90

Attention: pour que l'éventuelle modification des dips produise son effet, il est nécessaire de garder la touche **P2** appuyée jusqu'à ce la led **L2** clignote deux fois.

Réglage du fonctionnement

Sélection de la vitesse de signalisation de la condition d'alarme, dip-switch S1 (fig. 4)

Ce réglage s'effectue au moyen du **dip 1** du **dip-switch S1** sur la carte du **récepteur** CDRX12:

- avec **dip 1** en position **OFF** - signalisation immédiate de l'alarme – faible immunité aux perturbations;
- avec **dip 1** en position **ON** - signalisation retardée de l'alarme – haute immunité aux perturbations.

Sélection de la vitesse de signalisation de la condition de veille, dip-switch S1 (fig. 4)

Ce réglage s'effectue au moyen du **dip 2** du **dip-switch S1** sur la carte du **récepteur** CDRX12;

- avec **dip 2** en position **OFF** - veille immédiate
- avec **dip 2** en position **ON** - veille retardée

Sélection du temps d'intervention des cellules photoélectriques, dip-switch S3 (fig. 4)

Ce réglage s'effectue au moyen du **dip 1** du **dip-switch S3** sur la carte du **projecteur** CDRX12;

- avec **dip 1** en position **OFF** - temps d'intervention retardé – moindre consommation de la batterie
- avec **dip 1** en position **ON** - temps d'intervention standard – majeure consommation de la batterie

Sélection du contact sec/8.2K Ω cavalier J3 (fig. 4)

Le cavalier **J3** permet de sélectionner le type de contact pour la sortie correspondante.

Pos. 1 – sortie contact sec (C-NO-NF)

Pos. 2 – sortie 8.2K Ω (en veille 8.2K Ω entre les bornes 1 et 3).

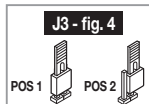


Tableau de l'économie d'énergie de la batterie

Projecteur dip-switch S3 Dip 1 - Dip 2	Durée en mois avec cavalier en position 'L' sensibilité basse 0 - 4 m	Durée en mois avec cavalier en position 'M' sensibilité moyenne 4 - 8 m	Durée en mois avec cavalier en position 'H' sensibilité haute 8 - 12 m
OFF - OFF	45	30	15
OFF - ON	32	20	9
ON - OFF	24	14	6
ON - ON	16	9	4

Les données figurant au tableau indiquent approximativement la durée de charge de la batterie, celle-ci étant calculée en tenant compte d'un apport de 30% du panneau solaire.

Hinweise

Diese Bedienungsanleitung wendet sich an Personen, die zur Installation von **„Elektrogeräten“** berechtigt sind und setzt gute technische Kenntnisse voraus, die in fachmännischer Weise anzuwenden sind. Die Benutzung und Installation dieses Geräts muss unter der strengen Befolgung der Herstelleranweisungen und geltenden Sicherheitsvorschriften erfolgen.



Achtung! Nur für EG-Kunden - WEEE-Kennzeichnung.

Das Symbol zeigt an, dass das Produkt am Ende seines Lebenszyklus getrennt von anderen Abfällen gesammelt werden muss. Der Benutzer muss daher das Gerät in geeignete Zentren für die getrennte Sammlung von Elektronik- und Elektroschrott bringen oder zum Zeitpunkt des Erwerbs eines neuen Geräts gleicher Art im Verhältnis eins zu eins beim Händler abgeben. Die geeignete getrennte Sammlung für die Zuführung zum Recycling, zur Aufbereitung und zur umweltfreundlichen Entsorgung trägt dazu bei, mögliche negative Auswirkungen auf die Umwelt und die Gesundheit zu vermeiden und fördert das Recycling der Materialien. Die widerrechtliche Entsorgung des Produkts durch den Besitzer führt zur Anwendung der von den geltenden Vorschriften im Mitgliedstaat der Europäischen Gemeinschaft vorgesehenen Verwaltungsstrafen.

Beschreibung

Der Empfänger wird nahe dem elektronischen Programmierer installiert und erhält seine Stromversorgung über einen 12/24V-Kabelanschluss direkt vom Programmierer, während der Sender kabellos auf jeder beliebigen Oberfläche montiert werden kann.

Die Stromversorgung kommt bei ausreichendem Tageslicht von einer Solarzelle und beim Fehlen von Tageslicht von einer 3 Volt Lithiumbatterie. Die Batterieleistung kann mithilfe der Energiesparfunktion durch Wählen der Ansprechzeit und der Installationsdistanz optimiert werden.

Einsatzmöglichkeiten

CDRX12 ist ein Infrarot-Sicherheitssystem der letzten Generation, das besonders geeignet ist für den Schutz von Durchgängen (Einfahrten und Fußgängereingängen), die mit automatischen Öffnungs- und Schließsystemen ausgerüstet sind.

Das System besteht aus:

- 1 Sender + Batterienpaket;
- 1 Empfänger.

Lichtschrank-Reichweite: 12 m unter allen Witterungsbedingungen.

Installation der Lichtschrankpaaren (Abb. 1-5)

Bei Installationen mit mehreren Lichtschrankpaaren, sollte man wissen, dass wenn zwei Empfänger auf der gleichen Seite montiert werden, sie von dem gleichen Sender, der auf der gegenüberliegenden Seite montiert wird, getroffen werden können, ohne dass dadurch das ordentliche Funktionieren des Systems beeinträchtigt wird. Falls dieser Umstand nicht gewollt ist, sollten diese Interferenzen vermieden werden, indem die Sender und die Empfänger im richtigen Abstand (mindestens **600 mm**) eingefügt werden. Sender und Empfänger werden normalerweise auf der gleichen geometrischen Achse und der gleichen Höhe auf der Stirnseite montiert. Die Anbringung ist auf jedem beliebigen Untergrund möglich. Sender und Empfänger müssen nicht aufeinander ausgerichtet sein und können sich auf unterschiedlichen Höhen befinden (siehe Abb. 1). Die mit Gelenken ausgestattete Optik kann unter allen Umständen perfekt zentriert werden.

Montageverfahren CDRX12 bei Wandbefestigung mit Loch (Abb. 2)

- Je nach den Erfordernissen für die Anlage die Befestigungspunkte an der Wand festlegen;
- den Kabelverlauf **H** auf der Struktur bis zu den Befestigungspunkten des Empfängers planen (das 4-polige Kabel darf einen \varnothing von 5 mm nicht überschreiten);
- mithilfe der mitgelieferten Bohrschablone entsprechend den Abmessungen des CDRX12 (Abb. 1) die Löcher für die Mauerbefestigung anzeichnen;
- die Befestigungsschraube **1a**, des Deckels entfernen, die Abdeckung nach oben drehen **1b** und von der Basis **1c** abnehmen;
- mit einem Sternschraubenzieher den Gummipuffer durchbohren **2**;
- mit einem 5 mm Bohrer die Löcher an den markierten Punkten bohren **3**;
- das Kabel (max. 5 mm \varnothing) durch das Gummi verlegen, wie dargestellt in Punkt **4**;

- die Basis **5** mit Dübeln und Schrauben an der Wand befestigen **6**;
- die elektrischen Anschlüsse **7** nach dem in Abb. 4 gezeigten Schema ausführen;
- eine Schicht aus Silikon um das Kabel und den Gummipuffer **4** auftragen, um deren Schutz entsprechend IP55 zu gewährleisten;
- die Abdeckung **8a**, einhängen, nach unten drehen **8b** und mit der Basis verbinden;
- die Befestigungsschraube **8c** des Deckels einsetzen und vollständig festziehen.

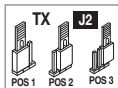
Montageverfahren CDRX12 mit optionaler Kabelverschraubung (Abb. 3)

- Je nach den Erfordernissen für die Anlage die Befestigungspunkte an der Wand festlegen;
- das Kabelrohr **C** bis zu den Befestigungspunkten des Empfängers verlegen (das 4-polige Kabel darf 5 mm Ø nicht überschreiten);
- mithilfe der mitgelieferten Bohrschablone entsprechend den Abmessungen des CDRX12 (Abb. 1) die Löcher für die Mauerbefestigung anzeichnen;
- die Befestigungsschraube **1a**, des Deckels entfernen, die Abdeckung nach oben drehen **1b** und von der Basis **1c** abnehmen;
- mit einem 5 mm Bohrer die Löcher an den markierten Punkten bohren **2**;
- die Basis **3** mit Dübeln und Schrauben an der Wand befestigen **4**;
- mit einem Sternschraubenzieher **5** das vorgestanzte Loch **6** an der Innenseite des Deckels öffnen;
- die Kabelverschraubung **7** einsetzen und mit der Mutter **8** blockieren;
- das Kabel (max. Ø 7 mm) durch die Kabelverschraubung **9** einführen;
- die elektrischen Anschlüsse **10** nach dem in Abb. 4 gezeigten Schema ausführen;
- das Kabel leicht nach unten ziehen **11**;
- die Abdeckung **12**, einhängen, nach unten drehen **13** und mit der Basis verbinden;
- die Kontermutter aus Kunststoff festziehen **14** und eine Silikonschicht um das Kabel herum auftragen, um den Schutzgrad IP55 zu gewährleisten;

Zentrierung CDRX12 (Abb. 4, 5, 6)

- Nach Anschluss an die Stromversorgung: ist die rote LED des Senders AUS, während die rote LED des Empfängers bei nicht ausgerichteter Lichtschranke AN und bei korrekt ausgerichteter Lichtschranke AUS ist.
- Den DIP-Schalter **S3** des Projektors einstellen: **Dip 1 = ON - Dip 2 = ON**
- Die angemessene Empfindlichkeit entsprechend der Entfernung zwischen Projektor und Empfänger auswählen:
 - Hohe Empfindlichkeit H = 8 - 12 m (Jumper **J2** auf dem Projektor in Position 1);
 - Mittlere Empfindlichkeit M = 4 - 8 m (Jumper **J2** auf dem Projektor in Position 2);
 - Niedrige Empfindlichkeit L = 0 - 4 m (Jumper **J2** auf dem Projektor in Position 3).
- Den DIP-Schalter **S1** des Empfängers einstellen: **Dip 1 = OFF - Dip 2 = OFF**
- Den Jumper „**J1**“, den Zugang für die Ausrichtungsprozedur, bei Position „1“ einsetzen.
- Die Zentrierung ausführen wie folgt:
 - Die Prüfspitzen eines Testers (niedrigste Einstellung **2Vdc**) unter Berücksichtigung der korrekten Polarität wie dargestellt (**TP** Abb. 6) in die dafür vorgesehenen Prüfzonen einführen und, falls erforderlich, die Prüfspitzenhalterungen **c** entfernen;
 - die beiden Schrauben **d** falls erforderlich etwas lösen, dann die Optiken so zentrieren, dass die maximale Ablesung auf dem Tester erfolgt, wobei die in der Tabelle aufgeführten Werte als Referenz anzusehen sind (es handelt sich hierbei um ungefähre Angaben, die von den Witterungsbedingungen abhängen).
- Die Schrauben **d** wieder festziehen, die Beibehaltung der Zentrierung prüfen und den Jumper „**J1**“ in Position „2“ auf dem Empfänger einsetzen.
- Nach abgeschlossener Zentrierung können die DIPs des Empfängers/ Projektors in der gewünschten Konfiguration eingesetzt werden.nella configurazione voluta.

Achtung: Damit eventuelle Änderungen an den DIPs effektiv werden, muss die Taste **P2** bis zu einem zweifachen Aufleuchten der LED **L2** gedrückt werden.



Empfindlichkeit	Abstand (m)	Spannung (V)
H	8	1,30
H	10	0,95
H	12	0,70
M	4	1,60
M	6	0,95
M	8	0,65
L	2	1,75
L	3	1,35
L	4	0,90

Einstellung des Betriebs

Auswahl der Meldegeschwindigkeit des Alarmzustandes, DIP-Schalter S1 (Abb. 4)

Diese Einstellung erfolgt durch den **DIP 1** des **DIP-Schalters S1** auf der Platine des **Empfängers CDRX12**:

- mit **DIP 1** Position **OFF** - Sofortiges Alarmsignal - geringe Störfestigkeit;
- mit **DIP 1** Position **ON** - Verzögertes Alarmsignal - hohe Störfestigkeit.

Auswahl der Meldegeschwindigkeit des Ruhezustandes, DIP-Schalter S1 (Abb. 4)

Diese Einstellung erfolgt durch den **DIP 2** des **DIP-Schalters S1** auf der Platine des **Empfängers CDRX12**:

- mit **DIP 2** Position **OFF** - sofortige Ruhestellung
- mit **DIP 2** Position **ON** - verzögerte Ruhestellung

Auswahl der Betriebszeit der Lichtschranken, DIP-Schalter S3 (Abb. 4)

Diese Einstellung erfolgt durch den **DIP 1** des **DIP-Schalters S3** auf der Platine des **Projektors CDRX12**:

- mit **DIP 1** Position **OFF** - Auslösezeitverzögerung - geringerer Akkuverbrauch
- mit **DIP 1** Position **ON** - Standard-Auslösezeit - höherer Akkuverbrauch

Auswahl potentialfreier Kontakt/8.2 K Ω , Jumper J2 (Abb. 4)

Der Jumper **J3** ermöglicht die Auswahl des Kontakttyps für den entsprechenden Ausgang.

Pos. 1 – Ausgang potentialfreier Kontakt (C-NO-NC)

Pos. 2 – Ausgang 8.2K Ω (im Ruhezustand 8.2 K Ω zwischen den Klemmen 1-2)

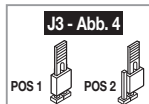


Table zur Energieeinsparung der Batterie

Projektor DIP-Schalter S3 Dip 1 - Dip 2	Lebensdauer in Monaten mit Jumper in Position 'L', geringe Empfindlichkeit 0 - 4 m	Lebensdauer in Monaten mit Jumper in Position 'M', mittlere Empfindlichkeit 4 - 8 m	Lebensdauer in Monaten mit Jumper in Position 'H', hohe Empfindlichkeit 8 - 12 m
OFF - OFF	45	30	15
OFF - ON	32	20	9
ON - OFF	24	14	6
ON - ON	16	9	4

Die in der Tabelle aufgeführten Werte stellen eine Schätzung der Batteriedauer dar, die unter Zugrundelegung einer Inzidenz des Solarmoduls von 30%.

Advertencias

El presente manual se dirige a personas habilitadas a instalar los "**Aparatos que utilizan energía eléctrica**" y requiere un buen conocimiento de la técnica, ejercida de forma profesional.

El uso y la instalación de este equipo deben cumplir estrictamente las indicaciones comunicadas por el fabricante y las normas de seguridad vigentes.



¡Atención! Solo para clientes de la Unión Europea - Marcación **WEEE**.

El símbolo indica que el producto, una vez terminada su vida útil, debe ser recogido por separado de los demás residuos. Por lo tanto, el usuario deberá entregar el equipo en los centros de recogida selectiva especializados en residuos electrónicos y eléctricos, o bien volverlo a entregar al revendedor al momento de comprar un equipo nuevo equivalente, en razón de uno comprado y uno retirado. La recogida selectiva destinada al reciclado, al tratamiento y a la gestión medioambiental compatible contribuye a evitar los posibles efectos negativos en el medio ambiente y en la salud, y favorece el reciclado de los materiales. La gestión abusiva del producto por parte del poseedor implica la aplicación de las sanciones administrativas previstas por la normativa vigente en el Estado comunitario al que pertenece.

Descripción

El receptor debe instalarse cerca del programador electrónico y cablearlo para recibir alimentación eléctrica de 12/14 V directamente del programador, mientras que el transmisor puede instalarse en cualquier superficie sin ningún cableado. La alimentación es suministrada por un panel solar en presencia de luz y de la batería 3 V al litio cuando falta la luz. La duración de la batería puede ser optimizada mediante la función de ahorro energético seleccionando el tiempo de intervención y la distancia de instalación.

Posibilidad de uso

CDRX12 es un sistema de seguridad de rayos infrarrojos de última generación, especialmente apto para la protección de lugares de paso (paso de automóviles y peatonales) provistos de sistemas automáticos de apertura y cierre.

El sistema está compuesto por:

- 1 emisor + paquete de baterías;
- 1 receptor.

Alcance fotocélula: 12 m para cualquier condición atmosférica.

Instalación fotocélula (fig. 1-5)

En caso de instalaciones que incluyen varios pares de fotocélulas es necesario tener en cuenta que dos receptores instalados por el mismo lado pueden depender del mismo emisor, montado por el lado opuesto, sin que esto afecte al funcionamiento corriente del sistema. Pero si no se requiere esto, hay que evitar estas interferencias, intercalando a la distancia correcta proyectores y receptores (**mín. 600 mm**). El proyector y el receptor generalmente se fijan alineados, en el mismo eje geométrico y a la misma altura del suelo, frontalmente. Se puede instalar en cualquier tipo de estructura. El posicionamiento del proyector receptor puede hacerse también de forma no alineada y en cotas diferentes (véase fig. 1). El grupo óptico provisto de articulación permite en todo caso su perfecto centraje.

Procedimiento de montaje CDRX12 con agujero en la pared (fig. 2)

- Según la necesidad de instalación, identificar los puntos de fijación en la pared;
- predisponer el recorrido de los cables **H** en la estructura hasta los puntos de fijación del receptor (el cable de 4 polos no debe superar Ø5 mm);
- usando el calibre predispuesto en el interior del embalaje, arrastrar los puntos para los agujeros de fijación en la pared según las dimensiones del CDRX12 indicadas en la figura;
- quitar el tornillo de bloqueo **1a**, de la tapa, girar la tapa **1b** hacia arriba y separarla de la base **1c**;
- usando un destornillador cruciforme perforar la tapa de goma **2**;
- usando un taladro con broca de Ø5 mm agujerear en los puntos marcados **3**;
- pasar el cable (Ø5 mm máx.) a través de la goma como se indica en el punto **4**;

- fijar la base **5** en la pared usando los tornillos y tacos Fisher **6**;
- realizar las conexiones eléctricas **7** siguiendo el esquema ilustrado en la figura 4;
- aplicar una capa de silicona alrededor del cable y de la tapa de goma **4** para garantizar el grado de protección IP55;
- enganchar la tapa **8a**, girarla hacia abajo **8b** y juntarla en la base;
- insertar el tornillo de bloqueo **8c** de la tapa y atornillar bien a fondo.

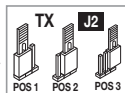
Procedimiento de montaje del CDRX12 con prensacable opcional (fig. 3)

- Según la necesidad de instalación, identificar los puntos de fijación en la pared;
- llevar el tubo portacables **C** hasta los puntos de fijación del receptor (el cable de 4 polos no debe superar Ø5 mm);
- usando el calibre predispuesto en el interior del embalaje, arrastrar los puntos para los agujeros de fijación en la pared según las dimensiones del CDRX12 indicadas en la figura 1;
- quitar el tornillo de bloqueo **1a**, de la tapa, girar la tapa **1b** hacia arriba y separarla de la base **1c**;
- usando un taladro con broca de Ø5 mm agujerear en los puntos marcados **2**;
- fijar la base **3** en la pared usando los tornillos y tacos Fisher **4**;
- usando un destornillador cruciforme **5** abrir el agujero premarcado **6** situado en el interior de la tapa;
- insertar el prensacable **7** y bloquearlo con la tuerca **8**;
- pasar el cable (Ø7 mm máx.) a través del prensacable **9**;
- realizar las conexiones eléctricas **10** siguiendo el esquema ilustrado en la figura 4;
- tirar el cable un poco hacia abajo **11**;
- enganchar la tapa **12**, girarla hacia abajo **13** y juntarla en la base;
- apretar la tuerca de bloqueo de plástico **14** y aplicar una capa de silicona alrededor del cable para garantizar un grado de protección IP55;

Centraje CDRX12 (fig. 4, 5, 6)

- Alimentadas las fotocélulas, resultará lo siguiente: en el proyector led rojo apagado y en el receptor led rojo encendido con la fotocélula no centrada, o apagado con la fotocélula centrada.
- Configurar el dip switch **S3** del proyector: **Dip 1 = ON - Dip 2 = ON**
- Seleccionar el nivel de sensibilidad apropiada a la distancia entre proyector y receptor:
 - sensibilidad alta H = 8 - 12 m (puente **J2** en el proyector en posición **1**);
 - sensibilidad media M = 4 - 8 m (puente **J2** en el proyector en posición **2**);
 - sensibilidad baja L = 0 - 4 m (puente **J2** en el proyector en posición **3**).
- Configurar el dip switch **S1** del receptor: **Dip 1 = OFF - Dip 2 = OFF**
- Activar el puente "**J1**", encendido en el procedimiento de centraje, en posición "**1**"
- Realizar el centraje de la siguiente manera:
 - introducir las varillas de un tester (2 Vcc fondo escala) en las zonas de prueba apropiadas (prueba punto) respetando la polaridad exacta, según las marcas en la tarjeta (TP fig. 6), y quitando los topes de las varillas **c** si fuera necesario;
 - aflojar apenas los 2 tornillos **d** y si es necesario centrar las ópticas para obtener en el tester la lectura máxima, considerando como referencia los valores presentes en la tabla (los valores son meramente indicativos y dependen de las condiciones atmosféricas).
- Volver a enroscar los tornillos **d** comprobando que se mantenga el centraje y activar el puente "**J1**" en el receptor en posición "**2**".
- Terminado el centraje es posible colocar los dip del receptor/ proyector en la configuración deseada.

Atención: para activar los cambios en los dip es necesario mantener pulsada la tecla **P2** hasta conseguir un doble parpadeo del led **L2**.



Sensibilidad	Distancia (m)	Tensión (V)
H	8	1,30
H	10	0,95
H	12	0,70
M	4	1,60
M	6	0,95
M	8	0,65
L	2	1,75
L	3	1,35
L	4	0,90

Configuración de funcionamiento

Selección de la velocidad de señalización de la condición de alarma, dip-switch S1 (fig. 4)

Esta configuración se efectúa mediante **dip 1** del **dip-switch S1** en la tarjeta del **receptor** CDRX12:

- con **dip 1** en posición **OFF** - señalización alarma inmediata – baja inmunidad a las perturbaciones;
- con **dip 1** en posición **ON** - señalización alarma retrasada – alta inmunidad a las perturbaciones.

Selección de la velocidad de señalización de la condición de reposo, dip-switch S1 (fig. 4)

Esta configuración se efectúa mediante **dip 2** del **dip-switch S1** en la tarjeta del **receptor** CDRX12:

- con **dip 2** en posición **OFF** - reposo inmediato
- con **dip 2** en posición **ON** - reposo retrasado

Selección del tiempo de intervención de las fotocélulas, dip-switch S3 (fig. 4)

Esta configuración se efectúa mediante **dip 1** del **dip-switch S3** en la tarjeta del **proyector** CDRX12:

- con **dip 1** en posición **OFF** - tiempo de intervención retrasado – menor consumo de batería
- con **dip 1** en posición **ON** - tiempo de intervención estándar – mayor consumo de batería

Selección contacto sin tensión/8.2K Ω , puente J3 (fig. 4)

El puente **J3** permite seleccionar el tipo de contacto para la respectiva salida.

Pos. 1 – salida contacto sin tensión (C-NA-NC)

Pos. 2 – salida 8.2K Ω (en reposo 8.2K Ω entre los bornes 1-3)

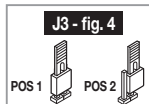
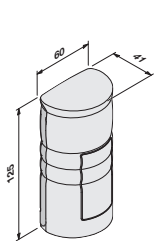


Tabla de ahorro energético de la batería

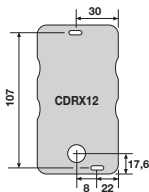
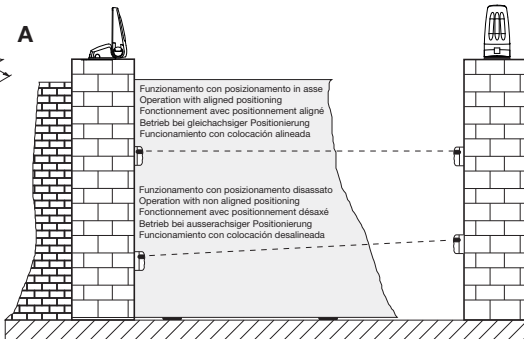
Transmisor dip-switch S3 Dip 1 - Dip 2	Duración en meses con jumper en posición 'L' caudal bajo 0 - 4 m	Duración en meses con jumper en posición 'M' caudal medio 4 - 8 m	Duración en meses con jumper en posición 'H' caudal alto 8 - 12 m
OFF - OFF	45	30	15
OFF - ON	32	20	9
ON - OFF	24	14	6
ON - ON	16	9	4

Los datos presentes en la tabla representan una duración estimada de la carga de la batería, calculada con una incidencia del panel solar equivalente al 30%.

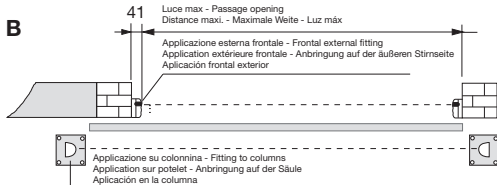
ESEMPI DI INSTALLAZIONE - INSTALLATION EXAMPLES - EXEMPLES D'INSTALLATION - INSTALLATIONSBEISPIELE - EJEMPLOS DE INSTALACIÓN



A

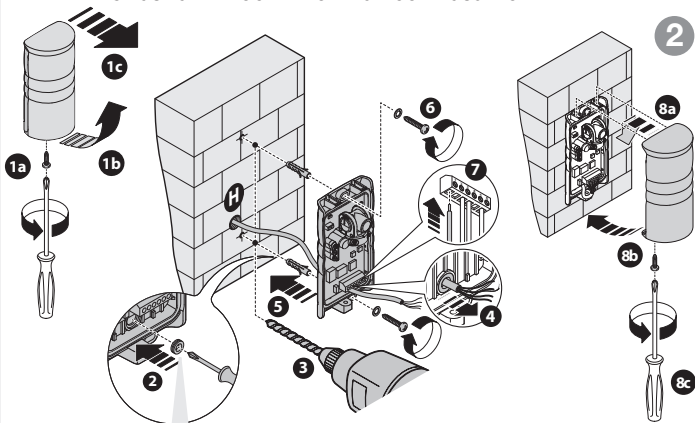


B



1

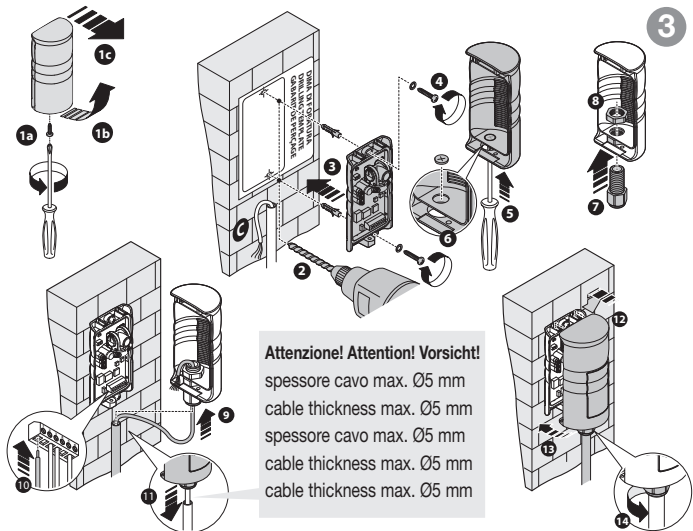
INSTALLAZIONE CON FORATURA MURO - INSTALLATION WITH THROUGH THE WALL WIRING - MONTAGE AVEC TROU AU MUR - MONTAGEVERFAHREN BEI WANDBEFESTIGUNG MIT LOCH - MONTAJE CON AGUJERO EN LA PARED



Attenzione! Attention! Attention! Vorsicht! Atención!

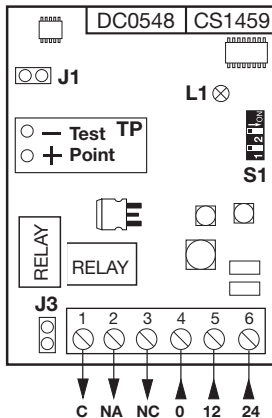
spessore cavo max. Ø5 mm - cable thickness max. Ø5 mm - spessore cavo max.
Ø5 mm - cable thickness max. Ø5 mm - cable thickness max. Ø5 mm

INSTALLAZIONE CON PRESSACAVO OPZIONALE - INSTALLATION WITH OPTIONAL CABLE CLAMP - MONTAGE AVEC PRESSE-ÉTOUPE EN OPTION - MONTAGEVERFAHREN MIT OPTIONALER KABELVERSCHRAUBUNG - MONTAJE CON PRENSACABLE OPCIONAL

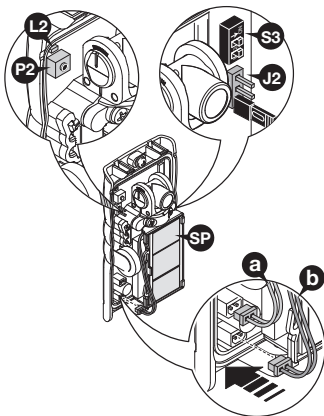


IMPOSTAZIONE FOTOCELLULE - PHOTOCCELL SETTINGS - RÉGLAGE DES CELLULES PHOTOÉLECTRIQUES - EINSTELLUNG DER INFRAROTLICHTSCHRANKEN - CONFIGURACIÓN DE LAS FOTOCÉLULAS

4 Ricevitore - Receiver - Récepteur Empfänger - Receptor



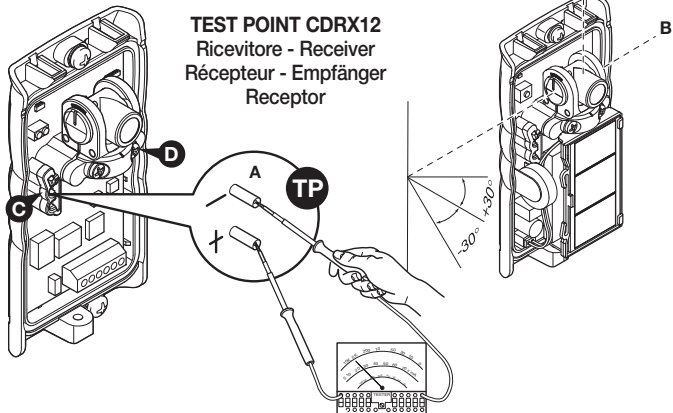
5 Proiettore - Transmitter - Projecteur Sender - Emisor



CENTRATURA - CENTERING - CENTRAGE
ZENTRIERUNG - CENTRAJE

6

TEST POINT CDRX12
Ricevitore - Receiver
Récepteur - Empfänger
Receptor



CARATTERISTICHE TECNICHE - TECHNICAL SPECIFICATIONS

Italiano

- grado di protezione **IP55**
- portata: **12 m** in tutte le condizioni atmosferiche.
- alimentazione ricevitore (dal programmatore) **12/24V ac-dc**
- assorbimenti ricevitore:
12 Vac/dc, 50 mA
24 Vac/dc, 53 mA
- alimentazione trasmettitore (batteria litio modello ZRA3.0-3.8-W)..... **3V**
- assorbimento medio trasmettitore..... **700 µA**
- emissione all'infrarosso con diodo **GaAs** (Arseniuro di Gallio), con portante a **40 kHz** e modulante a **750 Hz**
- lunghezza d'onda dell'emissione infrarossa: **940 nm**
- relé max potenza commutabile con carico resistivo:
28W in **dc/60VA** in ac; tensione max **30 Vac/dc**; corrente max. **500 mA**

English

- protection grade **IP55**
- range: **12 m** under all weather conditions.
- receiver power supply (from the ECU) **12/24V ac-dc**
- receiver power consumption:
12 Vac/dc, 50 mA
24 Vac/dc, 53 mA
- transmitter power supply (lithium battery model ZRA3.0-3.8-W) **3V**
- transmitter average power input..... **700 µA**
- infrared emission obtained through the use of a double emitter **GaAs** (Galium Arsenide) diode with range **40 kHz** and continuous modulation at **750 Hz**;
- infrared emission wavelength: **950 nm**;
- maximum commutable relay power with resistive load:
28W in **dc/60VA** in ac; max. voltage **30 Vac/dc**; max. current **500 mA**

Français

- indice de protection **IP55**
- portée: **12 m** en toutes conditions atmosphérique.
- alimentation récepteur (du programmateur) **12/24V ac-dc**
- Intensité absorbée récepteur:
12 Vac/dc, 50 mA
24 Vac/dc, 53 mA
- alimentation projecteur (batterie au lithium modèle ZRA3.0-3.8-W)..... **3V**
- consommation moyenne projecteur..... **700 µA**
- émission infrarouge par diode **GaAs** (arséniure de gallium), avec porteuse à **25 kHz** et modulation à **750 Hz**.
- longueur d'onde de l'émission infrarouge: **940 nm**.
- consommation maximale de commutation du relais avec charge résistive:
28W en dc/60VA en ac; tension maxi. **30 Vac/dc**; courant maxi. **500 mA**

Deutsch

- Schutzgrad **IP55**
- reichweite: **12 m** unter allen Witterungsbedingungen.
- Empfänger-Stromversorgung (von der Steuerungseinheit) **12/24V ac-dc**
- Empfänger Aufnahme:
12 Vac/dc, 50 mA
24 Vac/dc, 53 mA
- Sender-Stromversorgung (Lithium-Batterie Model ZRA3.0-3.8-W) **3V**
- Mittlere Aufnahme Sender **700 µA**
- Infrarotstrahlung mit **GaAs-Diode** (Galliumarsenid), mit Träger auf **40 kHz** und Modulation auf **750 Hz** .
- Wellenlänge der Infrarotstrahlung: **950 nm**.
- Max. Umschaltleistung des Relais bei Widerstandsbelastung:
28W in dc/60VA in ac; Höchstspannung **30 Vac/dc**; Höchststrom **500 mA**

Español

- grado de protección **IP55**
- alcance: **12 m** para cualquier condición atmosférica.
- alimentación emisor (desde el programador) **12/24V ac-dc**
- absorción emisor:
12 Vac/dc, 50 mA
24 Vac/dc, 53 mA
- alimentación transmisor (batería litio modelo ZRA3.0-3.8-W) **3V**
- absorción media emisor..... **700 μ A**
- emisión de rayos infrarrojos con diodo **GaAs** (Arseniuro de Galio), con alcance de **40 kHz** y modulación de **750 Hz**
- longitud de onda de la emisión de rayos infrarrojos: **940 nm**
- Consumo máximo de conmutación del relé con carga resistiva:
28W de dc/60VA de ac; voltaje máx **30 Vac/dc**; corriente máx. **500 mA**



CARDIN[®]

RIELLO ELETTRONICA

CARDIN HOTLINE ITALY

04 38 40 41 50

CARDIN ELETTRONICA S.P.A

VIA DEL LAVORO, 73 – Z.I. CIMAVILLA - 31013 CODIGNÈ (TV) ITALY

GPS 45.864, 12.375

TÉL: (+39) 04 38 40 40 11

FAX: (+39) 04 38 40 18 31

E-MAIL (ITALY): SALES.OFFICE.IT@CARDIN.IT

E-MAIL (EUROPE): SALES.OFFICE@CARDIN.IT

HTTP:// WWW.CARDIN.IT

CARDIN ELETTRONICA FRANCE

333, AVENUE MARGUERITE PEREY

77127 LIEUSAIN CEDEX

TÉL: 01 60 60 39 34

FAX: 01 60 60 39 62

HTTP:// WWW.CARDIN.FR

CARDIN HOTLINE FRANCE

0892 68 67 07

CARDIN ELETTRONICA DEUTSCHLAND

DIETRICH-BORGGREVE-STRASSE 24

49828 NEUENHAUS

TEL: 5941 20566 50

FAX: 5941 20566 59

HTTP:// WWW.CARDIN-DE.DE

CARDIN HOTLINE DEUTSCHLAND

05941 20566 50

CARDIN ELETTRONICA BELGIUM

ACACIASTRAAT 18B

B-2440 GEEL

TÉL: +32(0)14/368.368

FAX: +32(0)14/368.370

HTTP:// WWW.CARDIN.BE

CARDIN HOTLINE BELGIUM

014 368 368