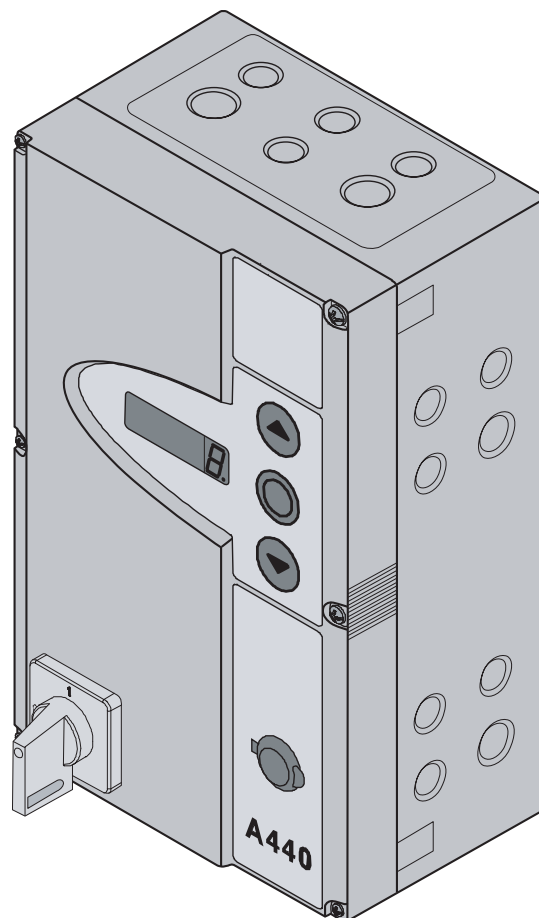


Anleitung für Montage, Betrieb und Service

Industrietor-Steuerung für Wellenantrieb WA 400

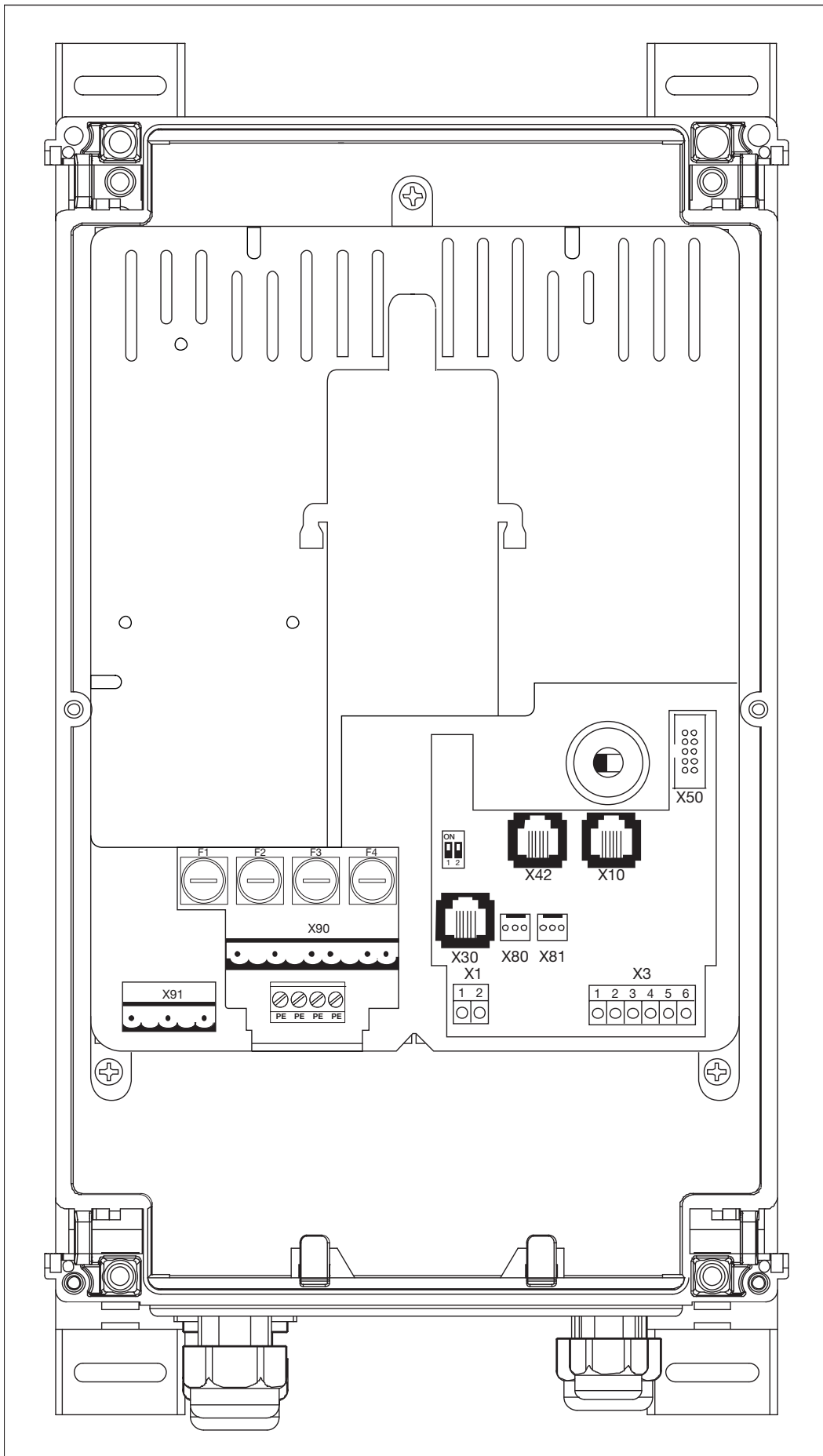


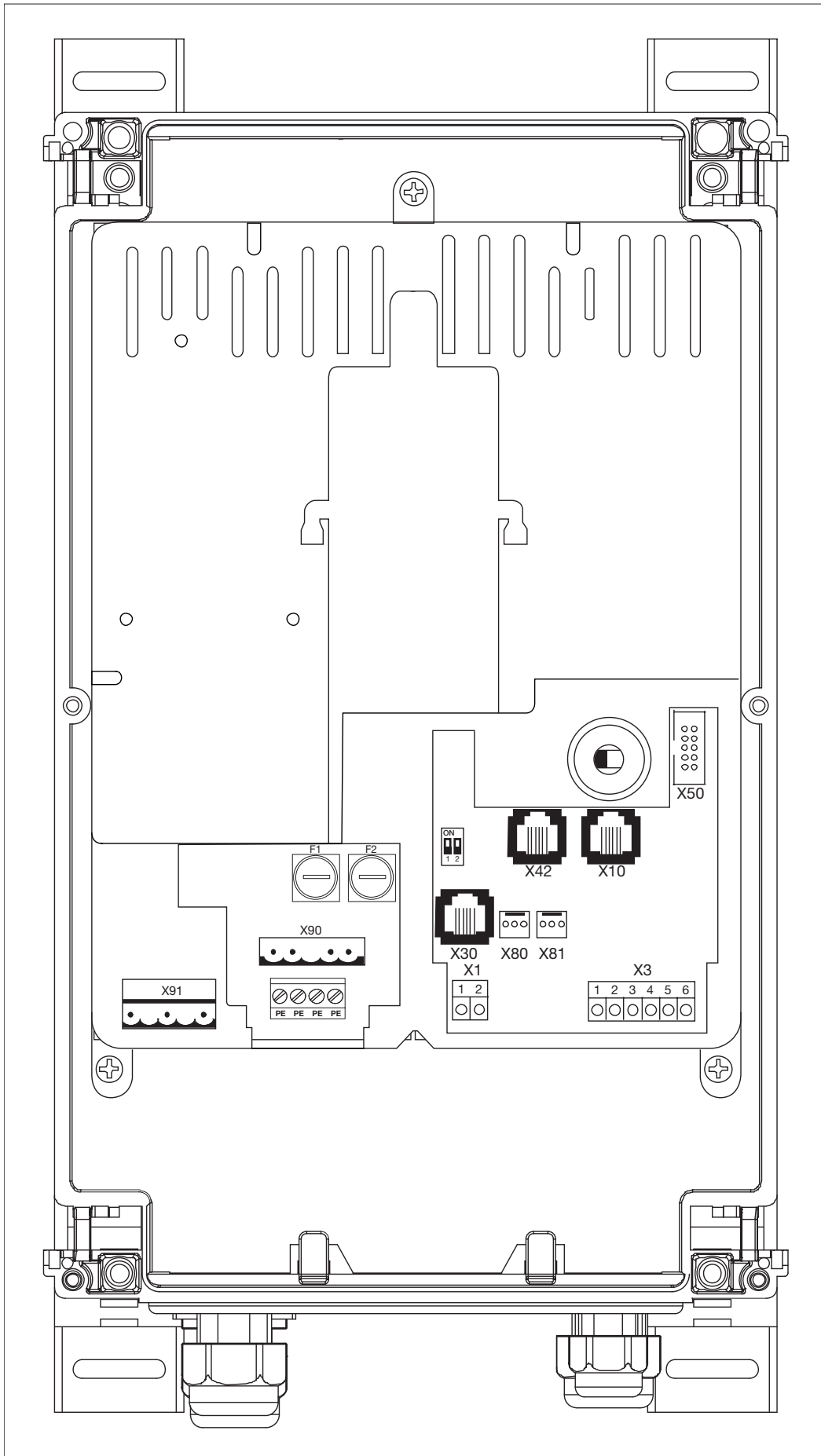
A 440 (3 Phasen /N/PE)
B 440 (1 Phase /N/PE)

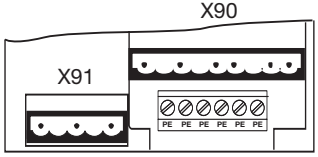
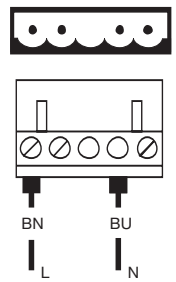
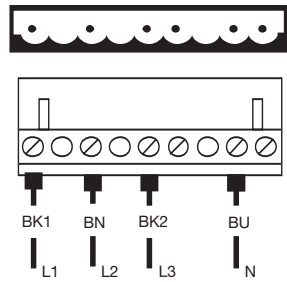
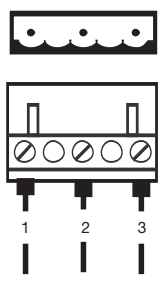
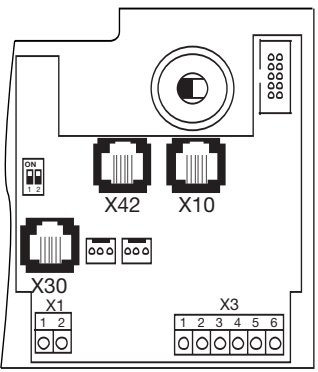
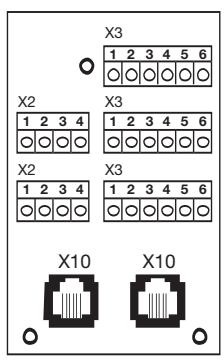
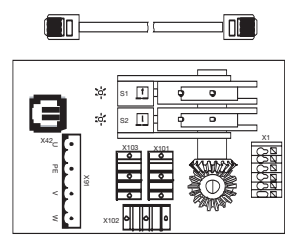
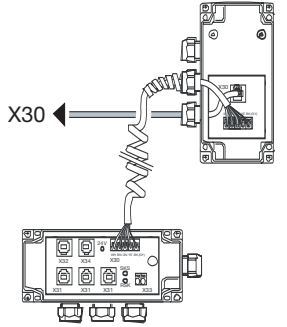
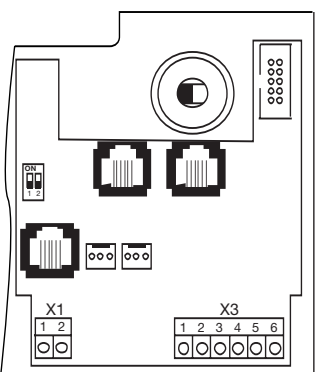
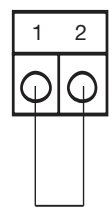
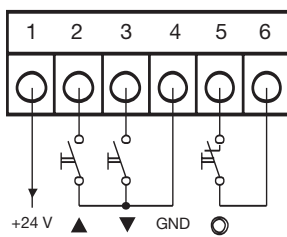
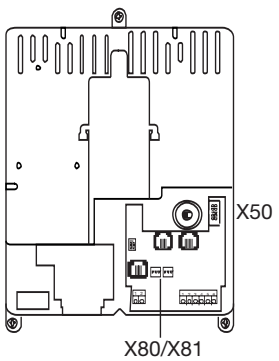
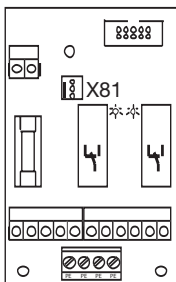
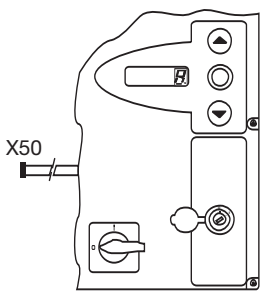
TR25E004B



Kapitel	Seite	Kapitel	Seite
0		6	
Übersichtsseiten vorne		Inbetriebnahme	
Inhaltsverzeichnis	0-2	6.1 Montageart des Wellenantriebes	6-1
Innenansicht der Steuerung A 440	0-3	6.1.1 Montageart „Horizontal“	6-1
Innenansicht der Steuerung B 440	0-4	6.1.2 Montageart „Vertikal“	6-1
Übersicht der Anschlüsse	0-5	6.2 Inbetriebnahme der Steuerung	6-2
1		6.2.1 Allgemeines zur Inbetriebnahme	6-2
Allgemeines		6.2.2 Endlagen Tor-Auf/Tor-Zu einstellen	
1.1 Einleitung	1-1	Montageart „Horizontal“	6-2
1.2 Urheberrecht	1-1	6.2.3 Feineinstellung Endlagen Tor-Auf/Tor-Zu	6-4
1.3 Gewährleistung	1-1	6.2.4 Endlagen Tor-Auf/Tor-Zu einstellen	
1.4 Aufbau der Betriebsanleitung	1-1	Montageart „Vertikal (gespiegelt)“	6-5
1.5 Farbcode	1-2	6.2.5 Feineinstellung Endlagen Tor-Auf/Tor-Zu	6-7
2		7	
Sicherheit		Zubehör und Erweiterungen	
2.1 Allgemeines	2-1	7.1 Allgemeines	7-1
2.2 Bestimmungsgemäße Verwendung	2-1	7.2 Platine Endlagenmeldung	7-2
2.3 Persönliche Sicherheit	2-1	7.3 Relaisplatine Signalleuchte	7-3
2.4 Zusammenfassung der Sicherheitshinweise	2-1	7.4 Relaisplatine Dauersignal / Wischsignal	7-4
3		8	
Montage		Service	
3.1 Allgemeines	3-1	8.1 Allgemeines zu Service	8-1
3.2 Montage	3-1	8.2 Stromlose Betätigung des Tores	8-1
4		8.2.1 Wartungsarbeiten	8-1
Elektrischer Anschluss		8.2.2 Störungen	8-1
4.1 Allgemeines	4-1	8.3 Fehleranzeige über das Display	8-2
4.2 Montage der Verbindungsleitungen des Motors	4-1	8.3.1 Fehlermeldungen / Fehlerbehebung	8-2
4.2.1 Anschluss am Motor	4-1	8.4 Sicherungselemente im Steuerungsgehäuse	8-3
4.2.2 Anschluss an die Steuerung	4-2	8.4.1 Allgemeines	8-3
4.3 Anschluss externer Bedien-/Steuerungselemente	4-4	8.4.2 3-phasige Steuerung	8-3
4.3.1 Anschluss der Systemleitungen	4-4	8.4.3 1-phasige Steuerung	8-3
4.3.2 Anschluss der Relaisplatinen	4-4	9	
4.3.3 Anschluss der Schraubklemmen	4-5	Technische Informationen	
4.4 Netzanschluss	4-5	9.1 Motorverdrahtung	9-1
4.4.1 Anschluss der Netzanschlussleitung	4-5	9.2 Verdrahtung Ruhestromkreis	9-1
4.4.2 Festanschluss am Hauptschalter	4-6		
4.4.3 Anschluss an 3-Phasen-Drehstrom niedriger			
Spannung	4-6		
4.4.4 Vorbereitungen vor dem Einschalten	4-6		
5			
Bedienung			
5.1 Bedien-/Steuerungselemente des Steuerungs-			
Gehäuse	5-1		
5.2 7-Segment-Anzeigen	5-2		
5.2.1 Allgemeine Begriffsdefinition	5-2		
5.2.2 Anzeige der Torpositionen	5-2		
5.2.3 Mögliche Meldungen	5-2		
5.3 Weitere Erläuterungen zu Steuerungselementen	5-3		
5.3.1 Miniaturschloss	5-3		
5.3.2 Schalter Selbsthaltung	5-3		
5.3.3 Umschalter Montageart	5-3		





	Netzanschluss 1-ph X90 Kap. 4.4		Netzanschluss 3-ph X90 Kap. 4.4		Motoranschluss X91 Kap. 4.2	
						
	externe Bedienelemente X10 Kap. 4.3		Torpositionsgeber X42 Kap. 4.3		Ruhestromkreis Torblatt X30 Kap. 4.3	
						
	Ruhestromkreis X1 Kap. 4.3.3		externe Bedienelemente X3 Kap. 4.3			
						
	Erweiterungsplatinen X80/X81 Kap. 7		Deckel-Bedienelemente X50 Kap. 5			
						

1 Allgemeines

1.1 Einleitung

Sehr geehrter Kunde,

wir bedanken uns, dass Sie sich für ein Qualitäts-Produkt aus unserem Hause entschieden haben. Bitte bewahren Sie diese Anleitung sorgfältig auf!

Beachten Sie bitte die nachfolgenden Hinweise, sie geben Ihnen wichtige Informationen für den Einbau und die Bedienung der Industrietor-Steuerung, damit Sie über viele Jahre Freude an diesem Produkt haben.

1.2 Urheberrecht

Alle Rechte liegen in unserem Hause. Vorschriften und technische Zeichnungen der Inbetriebnahmeanleitung dürfen weder vollständig noch teilweise verbreitet werden. Diese Unterlagen dürfen auch nicht vervielfältigt oder Anderen zu Zwecken des Wettbewerbs mitgeteilt werden. Technische und inhaltliche Änderungen behalten wir uns ohne Mitteilung vor.

1.3 Gewährleistung

Für die Gewährleistung gelten die allgemein anerkannten, bzw. die im Liefervertrag vereinbarten Konditionen. Sie entfällt bei Schäden, die aus mangelhafter Kenntnis der von uns mitgelieferten Betriebsanleitung entstanden sind. Wird die Industrietor-Steuerung abweichend vom definierten Einsatzbereich verwendet, entfällt die Gewährleistung ebenfalls.

1.4 Aufbau der Betriebsanleitung

Modularer Aufbau

Die Betriebsanleitung ist modular aufgebaut. Die Themen sind in einzelne Kapitel getrennt.

Schriftsatz

- Wichtige Informationen im Fließtext sind **fett** gesetzt.
- Zusatzinformationen und Bildunterschriften sind *kursiv* gesetzt.
- Seitenzahlen beginnen mit der Kapitelnummer und werden laufend durchgezählt. Beispiel: 3–13 bedeutet Kapitel 3, Seite 13.
- Bildnummern beginnen mit der Seitenzahl und werden laufend durchgezählt. Beispiel 4–12.7 bedeutet Seite 4-12, Bild 7.



Hinweise zur Sicherheit von Personen

Sicherheitshinweise, die auf Gefahren für Leib und Leben hinweisen sind, so wie hier, in einem grauen Kasten mit einem Warndreieck gekennzeichnet.

Hinweise auf Sachgefährdungen

Hinweise auf die Gefahr von Sachschäden und andere wichtige Verhaltensmaßnahmen sind, so wie hier, in einem grauen Kasten gekennzeichnet.

1.5 Farbcode für Leitungen und Einzeladern

Die Abkürzungen der Farben für Leitung- und Aderkennzeichnung folgt dem internationalen Farbcode nach IEC 757.

BK	=	Schwarz
BN	=	Braun
BU	=	Blau
GD	=	Gold
GN	=	Grün
GN/YE	=	Grün/Gelb
GY	=	Grau
OG	=	Orange
PK	=	Rosa
RD	=	Rot
SR	=	Silber
TQ	=	Türkis
VT	=	Violett
WH	=	Weiss
YE	=	Gelb

2 Sicherheit

2.1 Allgemeines

Die Industrietor-Steuerung ist bei ordnungsgemäßer und bestimmungsgemäßer Benutzung betriebssicher. Trotzdem können bei unsachgemäßem oder bestimmungswidrigem Umgang Gefahren von ihr ausgehen. Wir weisen deshalb an dieser Stelle in aller Deutlichkeit auf die Sicherheitshinweise in Punkt 2.4 hin.

2.2 Bestimmungsgemäße Verwendung

Diese Industrietor-Steuerung darf nur in Verbindung mit dem Wellenantrieb WA 400 für den Antrieb von Sectional-Toren mit vollständigem Feder- bzw. Gewichtsausgleich verwendet werden. Alle anderen Anwendungen dieser Industrietor-Steuerung bedürfen der Rücksprache mit dem Hersteller.

Zur bestimmungsgemäßen Verwendung gehört auch das Beachten aller Hinweise zur Personen- und Sachgefährdung in dieser Betriebsanleitung und die Einhaltung der landesspezifischen Normen und Sicherheitsvorschriften sowie des Prüfnachweises.

Lesen und befolgen Sie ebenfalls die Anleitung für Montage, Betrieb und Wartung des Antriebes.

2.3 Persönliche Sicherheit

Bei allen Handhabungen mit der Industrietor-Steuerung hat die persönliche Sicherheit der damit befassten Personen höchste Priorität.

Wir haben in Kapitel 2.4 alle Sicherheitshinweise der einzelnen Kapiteln zusammengefasst. Jede mit der Industrietor-Steuerung befasste Person muss diese Zusammenfassung kennen. Sie sollten sich von diesen Personen die Kenntnisnahme per Unterschrift bestätigen lassen.

An jedem Kapitelanfang weisen wir auf die Gefahrenmomente hin. Bei Bedarf wird an der entsprechenden Textstelle noch einmal auf die Gefahr hingewiesen.

2.4 Zusammenfassung der Sicherheitshinweise (nach Kapiteln geordnet)

Elektrischer Anschluss (Kapitel 4)

Beim elektrischen Anschluss müssen Sie Folgendes beachten:



Der Anschluss darf nur von ausgebildetem und autorisiertem Personal entsprechend den örtlichen / landesüblichen elektrischen Sicherheitsvorschriften vorgenommen werden.

Bei unsachgemäßem Anschluss besteht Lebensgefahr!

- Die Steuerung ist für den Anschluss an das öffentliche Niederspannungsnetz vorgesehen.
- Vor dem elektrischen Anschluss überprüfen, ob der zulässige Netzspannungsbereich der Steuerung mit der örtlichen Netzspannung übereinstimmt.
- Für den Drehstromantrieb muss ein **Rechtsdrehfeld** der Betriebsspannung vorhanden sein.
- Bei ortsfestem Netzanschluss der Steuerung muss eine allpolige Netztrenneinrichtung mit entsprechender Vorsicherung vorgesehen werden.
- Die elektrischen Anschlussleitungen immer von unten in das Steuerungsgehäuse einführen.
- Zur Vermeidung von Störungen sind die Steuerleitungen des Antriebes in einem getrennten Installationssystem zu anderen Versorgungsleitungen mit Netzspannung zu legen.
- Spannungsführende Leitungen sind im Rahmen jeder Torprüfung auf Isolationsfehler und Bruchstellen zu überprüfen. Bei einem Fehler sofort die Spannung ausschalten und die defekte Leitung ersetzen.
- Bei Steuerungsgehäusen mit Hauptschalter (optional) muss dieser vor dem Öffnen des Gehäuses auf „0“ geschaltet werden.

Inbetriebnahme (Kapitel 6)

Bei der Inbetriebnahme müssen Sie Folgendes beachten:



Vor der Inbetriebnahme der Steuerung muss sichergestellt werden, dass sich keine Personen oder Gegenstände im Gefahrenbereich des Tores befinden, da sich bei einigen Einstellungen das Tor bewegt.

Zubehör und Erweiterungen (Kapitel 7)

Vor dem Einbau von Zubehör und Erweiterungen müssen Sie Folgendes beachten:



Vor dem Einbau von Zubehör und Erweiterungen ist die Anlage spannungsfrei zu schalten und entsprechend den Sicherheitsvorschriften gegen unbefugtes Wiedereinschalten zu sichern.

- Nur vom Hersteller für diese Steuerung freigegebenes Zubehör und Erweiterungen anbauen.
- Die örtlichen Sicherheitsbestimmungen müssen beachtet werden.
- Netz- und Steuerleitungen unbedingt in getrennten Installationssystemen verlegen.

Service (Kapitel 8)

Vor Servicearbeiten müssen Sie Folgendes beachten:



Service-/Wartungsarbeiten dürfen nur von ausgebildetem und autorisiertem Personal entsprechend den örtlichen / landesüblichen Sicherheitsvorschriften vorgenommen werden.

Vor Service-/Wartungsarbeiten ist die Anlage spannungsfrei zu schalten und entsprechend den Sicherheitsvorschriften gegen unbefugtes Wiedereinschalten zu sichern.

Die Wartungsentriegelung / Gesicherte Schnellentriegelung darf nur betätigt werden, wenn das Tor geschlossen ist.



Vor der Fehlerbehebung ist die Anlage spannungsfrei zu schalten und entsprechend den Sicherheitsvorschriften gegen unbefugtes Wiedereinschalten zu sichern.



Vor dem Wechsel von Sicherungen ist die Anlage spannungsfrei zu schalten und entsprechend den Sicherheitsvorschriften gegen unbefugtes Wiedereinschalten zu sichern.

3 Montage

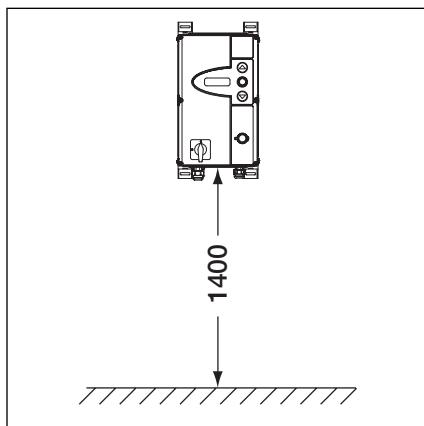
3.1 Allgemeines

Bei der Montage müssen besonders folgende Vorschriften (ohne Anspruch auf Vollständigkeit) beachtet werden:

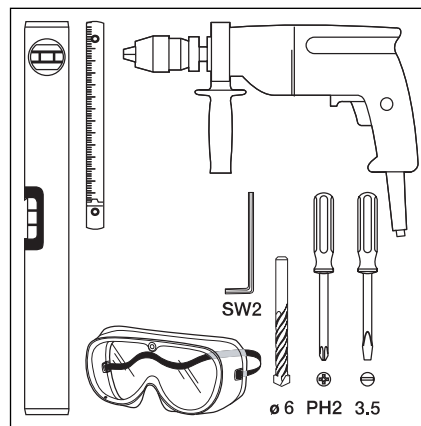
Europäische Normen	- EN 12453	Tore – Nutzungssicherheit kraftbetätigter Tore – Anforderungen
	- EN 12978	Tore – Schutzeinrichtungen für kraftbetätigte Tore – Anforderungen und Prüfverfahren
VDE-Vorschriften	- VDE 0113	Elektrische Anlagen mit elektronischen Betriebsmitteln
	- VDE 0700	Sicherheit elektrischer Geräte für den Hausgebrauch und ähnliche Zwecke
Brandverhütungsvorschriften		
Unfallverhütungsvorschriften	- VBG 4	Elektrische Anlagen und Betriebsmittel
	- ZH 1/494	Richtlinien für kraftbetätigte Fenster, Türen und Tore

3.2 Montage

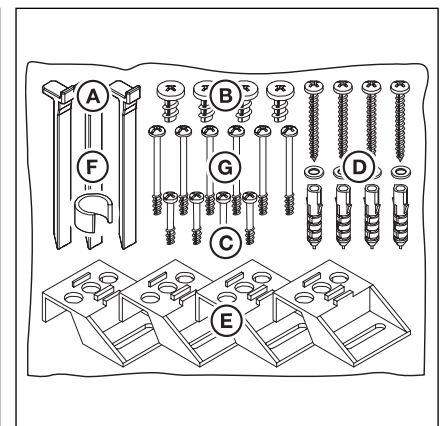
Die Steuerung in Standardausführung darf nicht in explosionsgefährdeten Bereichen betrieben werden. Das Gehäuse sollte mit allen mitgelieferten Montagefüßen auf einem ebenen, schwingungs- und vibrationsfreien Untergrund befestigt werden. Für eine bedienerfreundliche Blickhöhe wird eine Gehäuseunterkantenhöhe von ca. 1400 mm empfohlen.



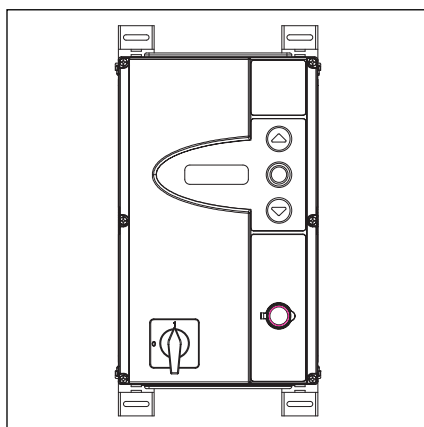
3-1.1 Montagehöhe



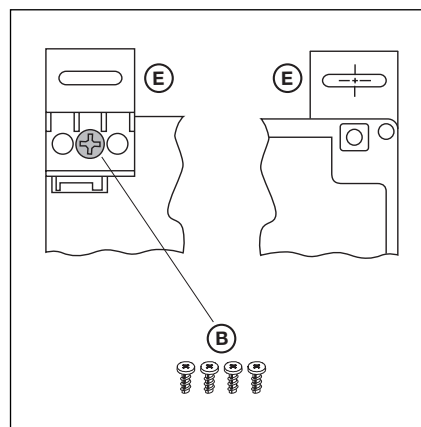
3-1.2 Benötigtes Werkzeug



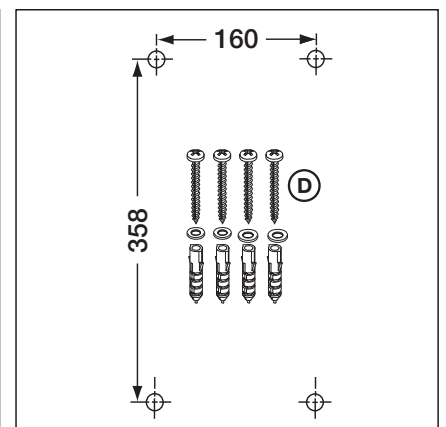
3-1.3 Zubehörbeutel Steuergehäuse



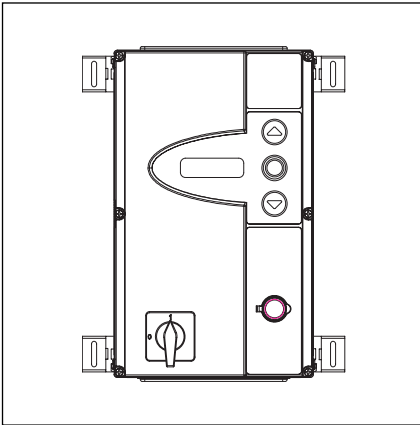
3-1.4 Steuergehäuse mit vertikal befestigten Montagefüßen



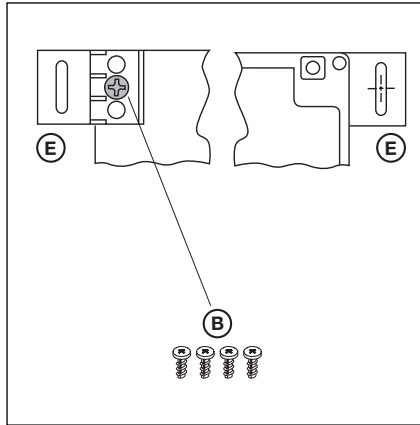
3-1.5 Befestigung der Montagefüße, Ansicht von hinten und vorne.



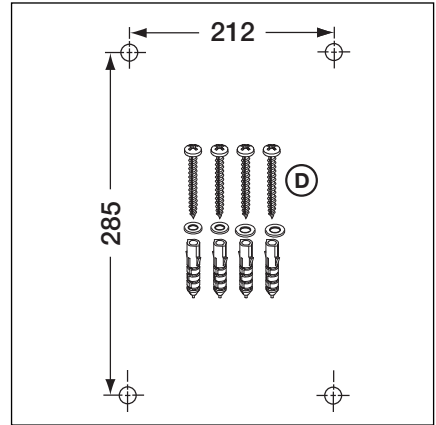
3-1.6 Bohrbild der Befestigungslöcher, benötigtes Montagmaterial.



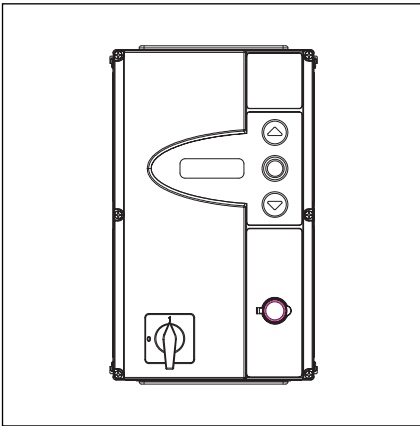
3-2.1 Steuerungsgehäuse mit horizontal befestigten Montagefüßen.



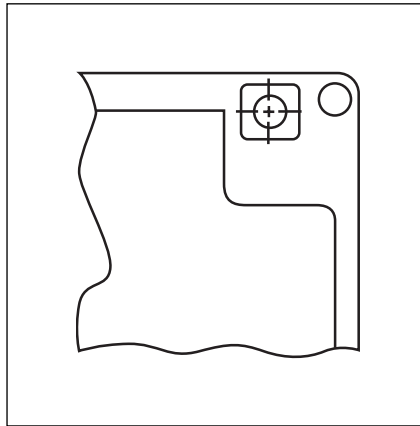
3-2.2 Befestigung der Montagefüße, Ansicht von hinten und vorne.



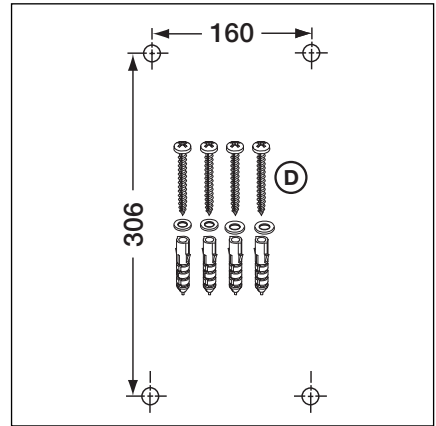
3-2.3 Bohrbild der Befestigungslöcher, benötigtes Montagematerial.



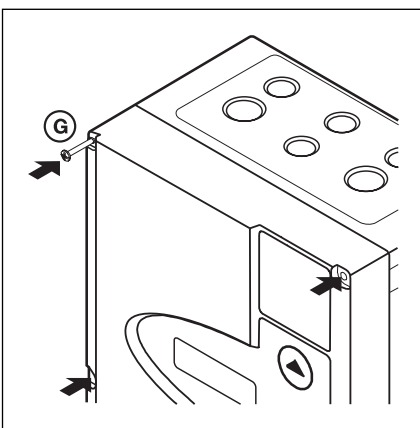
3-2.4 Steuerungsgehäuse ohne Montagefüße direkt auf die Wand montiert



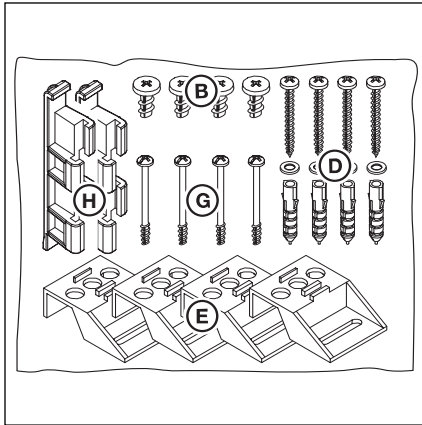
3-2.5 Befestigungslöcher des Gehäuses nutzen



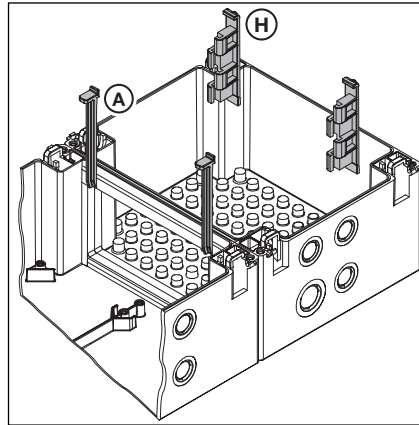
3-2.6 Bohrbild der Befestigungslöcher, benötigtes Montagematerial.



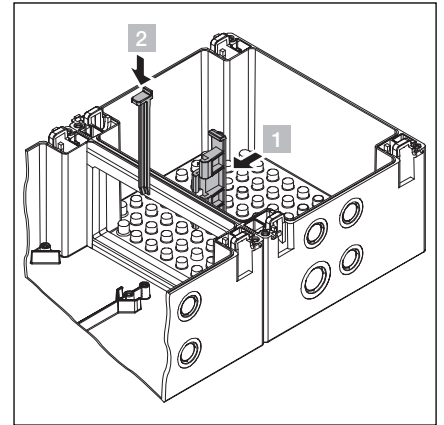
3-2.7 Alle Deckelschrauben montieren



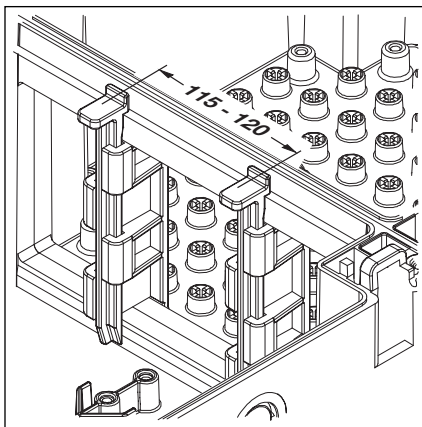
3-3.1 Zubehörbeutel Erweiterungsgehäuse



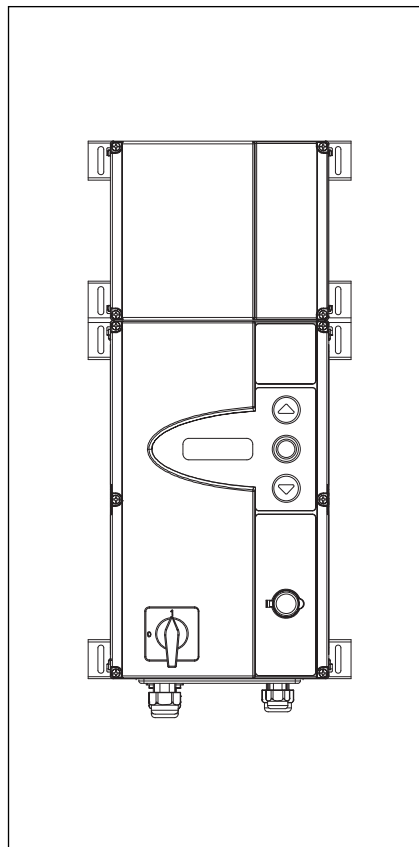
3-3.2 Platzieren der Gehäuseverbinder



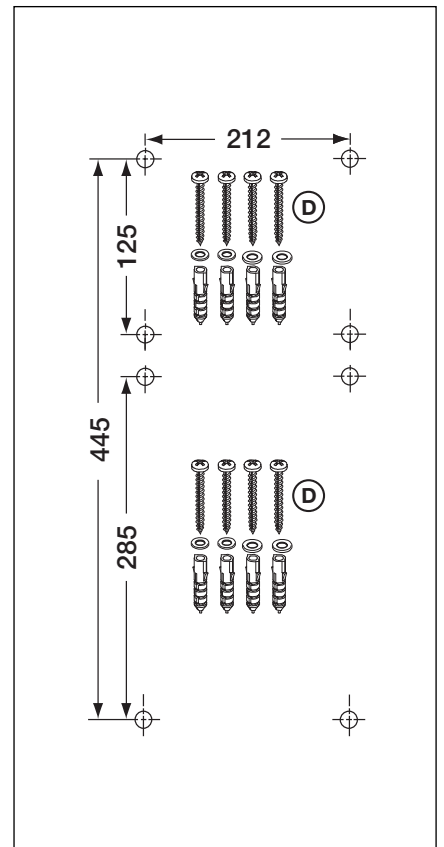
3-3.3 Zusammenbau



3-3.4 Korrekte Position der Gehäuseverbinder prüfen



3-3.5 Steuerungsgehäuse und Erweiterung mit horizontal befestigten Montagefüßen.



3-3.6 Bohrbild der Befestigungslöcher, benötigtes Montagematerial.

4 Elektrischer Anschluss

4.1 Allgemeines

Beim elektrischen Anschluss müssen Sie Folgendes beachten:

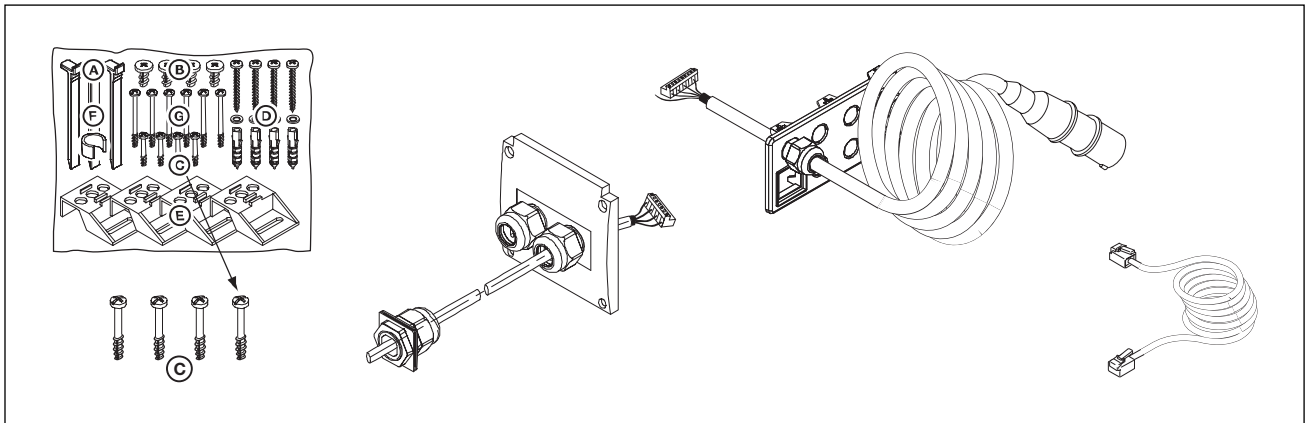


Der Anschluss darf nur von ausgebildetem und autorisiertem Personal entsprechend den örtlichen / landesüblichen elektrischen Sicherheitsvorschriften vorgenommen werden.

Bei unsachgemäßem Anschluss besteht Lebensgefahr!

- Die Steuerung ist für den Anschluss an das öffentliche Niederspannungsnetz vorgesehen.
- Vor dem elektrischen Anschluss überprüfen, ob der zulässige Netzspannungsbereich der Steuerung mit der örtlichen Netzspannung übereinstimmt.
- Für den Drehstromantrieb muss ein **Rechtsdrehfeld** der Betriebsspannung vorhanden sein.
- Bei ortsfestem Netzanschluss der Steuerung muss eine allpolige Netztrenneinrichtung mit entsprechender Vorsicherung vorgesehen werden.
- Die elektrischen Anschlussleitungen immer von unten in das Steuerungsgehäuse einführen.
- Zur Vermeidung von Störungen sind die Steuerleitungen des Antriebes in einem getrennten Installationssystem zu anderen Versorgungsleitungen mit Netzspannung zu legen.
- Spannungsführende Leitungen sind im Rahmen jeder Torprüfung auf Isolationsfehler und Bruchstellen zu überprüfen. Bei einem Fehler sofort die Spannung ausschalten und die defekte Leitung ersetzen.
- Bei Steuerungsgehäusen mit Hauptschalter (optional) muss dieser vor dem Öffnen des Gehäuses auf „0“ geschaltet werden.

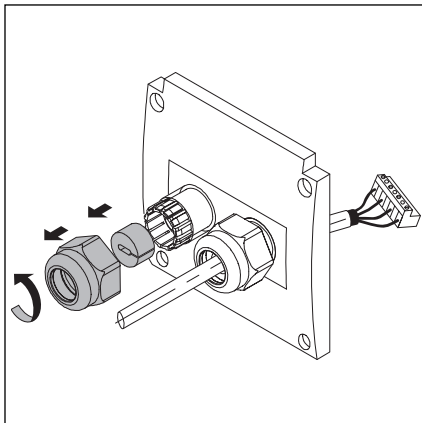
4.2 Montage der Verbindungsleitungen des Motors



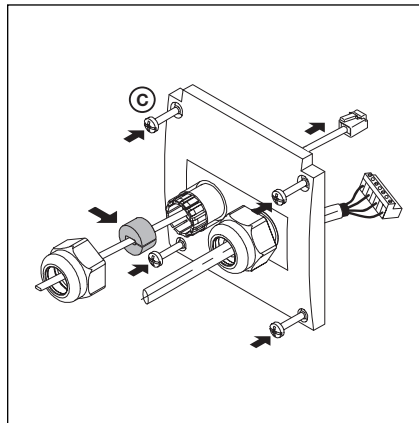
4-1.1 benötigt wird:

Schrauben aus Zubehörbeutel, Motoranschlussleitung, Netzanschlussleitung, Systemleitung 6-adrig.

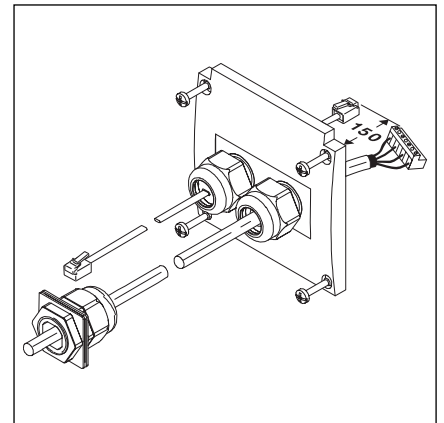
4.2.1 Anschluss der Motoranschluss- / Systemleitung an den Motor



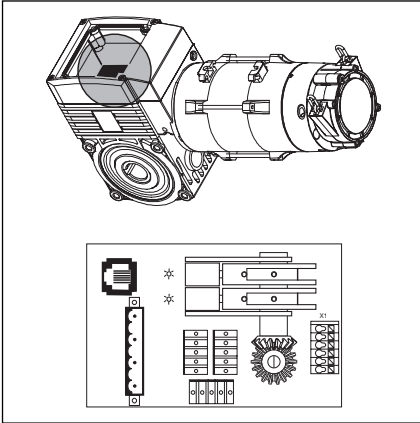
4-1.2 Kabelverschraubung für die Systemleitung vorbereiten



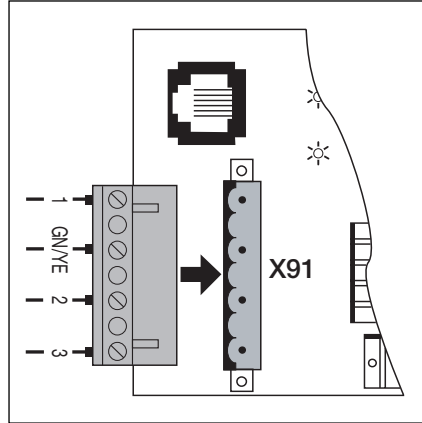
4-1.3 Systemleitung durchführen, Dichtung platzieren.



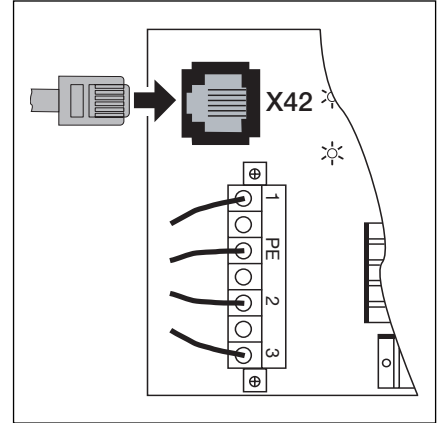
4-1.4 Vorbereiteter Motoranschluss-Dosendeckel



4-2.1 Lage der Motoranschlussplatine am Motor

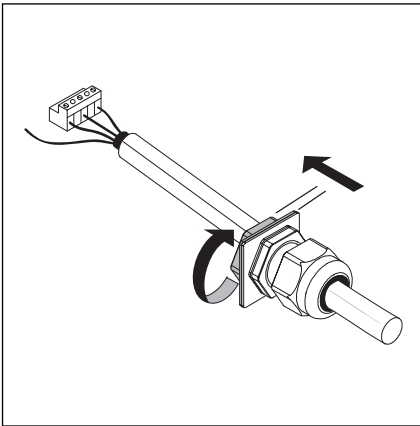


4-2.2 Anschluss der Motorleitung an die Motoranschlussplatine

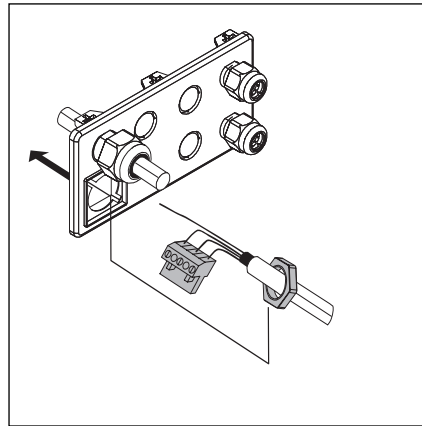


4-2.3 Anschluss der Systemleitung an die Motoranschlussplatine

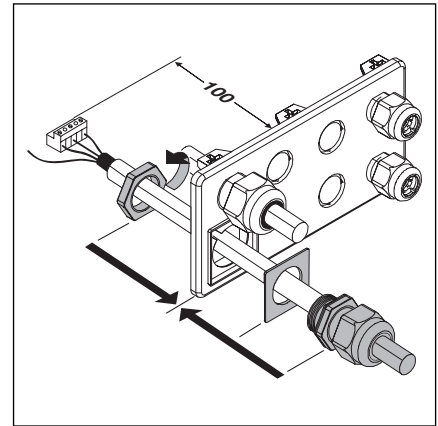
4.2.2 Anschluss der Motoranschluss- / Systemleitung an die Steuerung



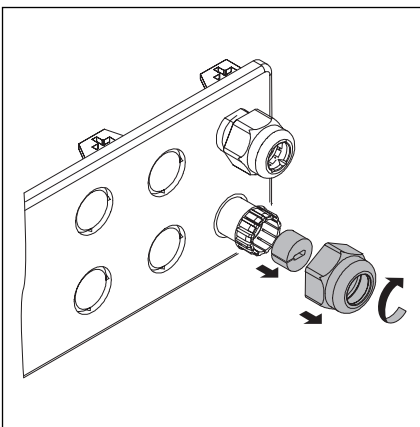
4-2.4 Verschraubung der Motorleitung lösen



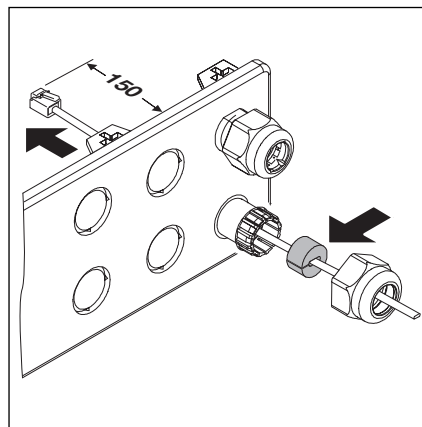
4-2.5 Durchfädeln des Steckers und der Befestigungsmutter



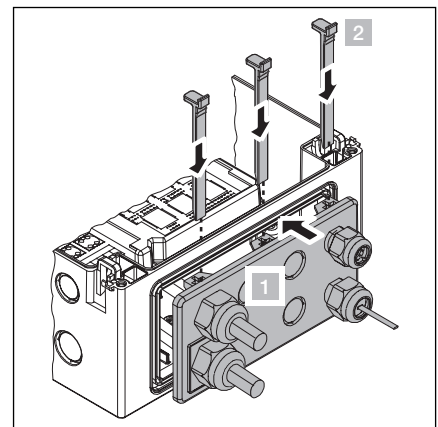
4-2.6 Endmontage am Steuerungsgehäusedeckel



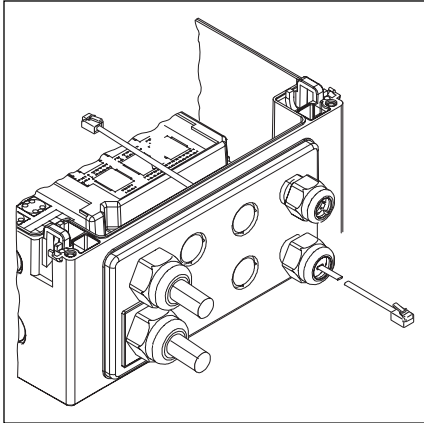
4-2.7 Kabelverschraubung für die Systemleitung vorbereiten



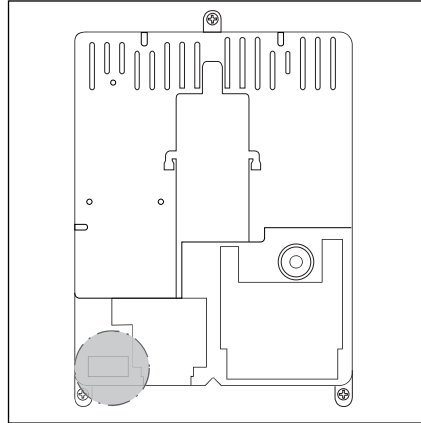
4-2.8 Systemleitung durchführen, Dichtung platzieren.



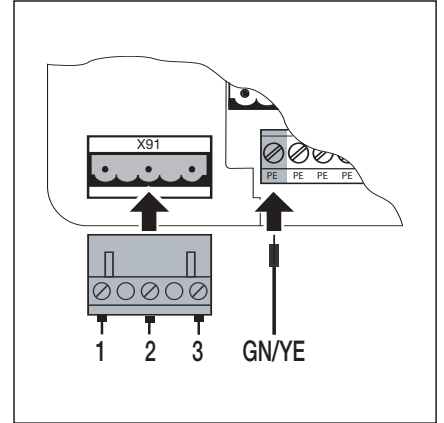
4-2.9 Einbau der Verschraubungsflanschplatte



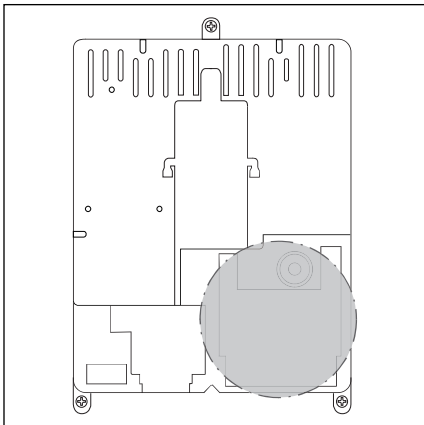
4-3.1 Fertig montierte Verschraubungsflanschplatte



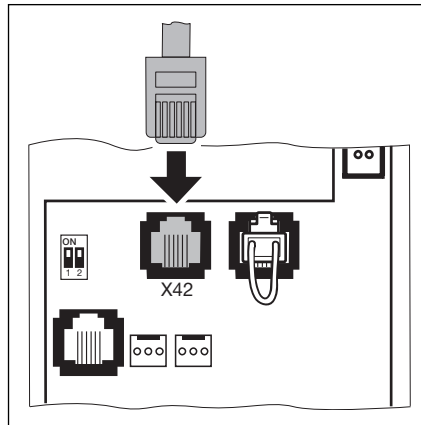
4-3.2 Lage des Motoranschlusses X91 im Steuerungsgehäuse



4-3.3 Anschluss der Motorleitung an X91



4-3.4 Lage der Systemleitungsanschlüsse X10 – X42 im Steuerungsgehäuse



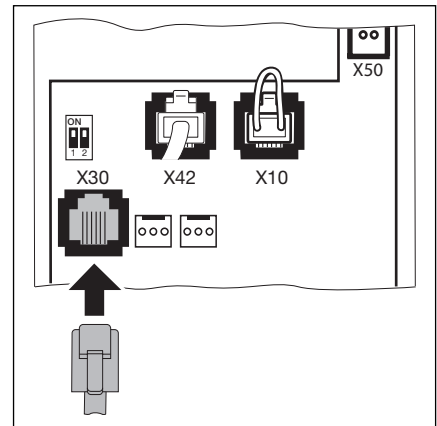
4-3.5 Anschluss des Torpositionsgebers an X42

4.3 Anschluss externer Bedien- und Steuerungselemente

4.3.1 Anschluss der Systemleitungen im Steuerungsgehäuse

X42 Torpositionsgeber

X30 Anschluss der mit dem Torblatt mitfahrenden Sicherheitseinrichtungen (Schlafseilschalter, Schlupftürkontakt)



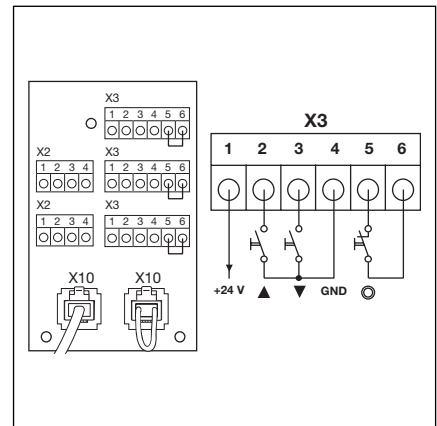
4-4.1 Anschluss der Systemleitungen, z.B. Sicherheitseinrichtung an X30

X10 Zusätzliche externe Bedienelemente
Die Erweiterungsplatine für externe Bedienelemente mit X10 im Steuerungsgehäuse verbinden (Brückenstecker entfernen!).
An der zweiten Steckbuchse X10 kann eine zusätzliche Erweiterungsplatine angeschlossen werden.

X2 Schraubklemmleiste kann nicht benutzt werden!

X3 Schraubklemmleiste für externe Taster

- 1 +24 V
- 2 Taste Tor-Auf
- 3 Taste Tor-Zu
- 4 GND-Bezugspotential
- 5 Taste Stopp, Anschluss 1
- 6 Taste Stopp Anschluss 2 (bei Anschluss die Brücke zwischen Klemme 5 und 6 entfernen!)



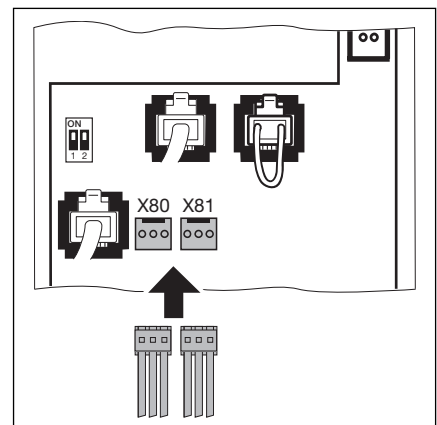
4-4.2 Anschluss zusätzlicher externer Bedienelemente an X10

4.3.2 Anschluss der Relaisplatten (Kapitel 7) im Steuerungsgehäuse

X80 Relaisplatine zur Endlagenmeldung

X81

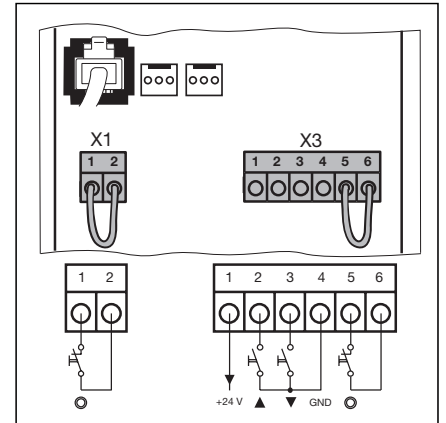
- Relaisplatine zur Fehler- und Fahrtsignalmeldung
- Platine Signalleuchte
- Platine Dauer-/Wischsignal



4-4.3 Anschluss der Relaisplatten an X80/X81

4.3.3 Anschluss an die Schraubklemmleisten im Steuerungsgehäuse

- X1** Anschluss für Ruhestromkreis (Öffner, z.B. Not-Stopp.
Bei Anschluss die Brücke zwischen Klemme 1/2 entfernen!)
- X3** Anschluss für externe Taster
- 1 +24 V
 - 2 Taste Tor-Auf
 - 3 Taste Tor-Zu
 - 4 GND-Bezugspotential
 - 5 Taste Stopp, Anschluss 1
 - 6 Taste Stopp, Anschluss 2 (bei Anschluss die Brücke zwischen Klemme 5/6 entfernen!)

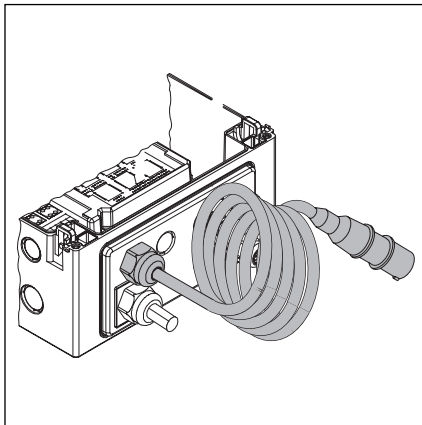


Fremdspannung an den Klemmleisten X1/X3 führt zur Zerstörung der Elektronik.

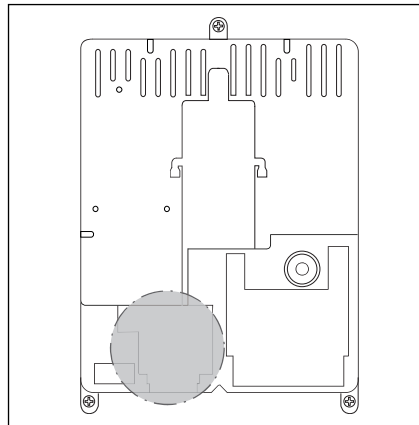
4-5.1 Anschluss der Schraubklemmen

4.4 Netzanschluss

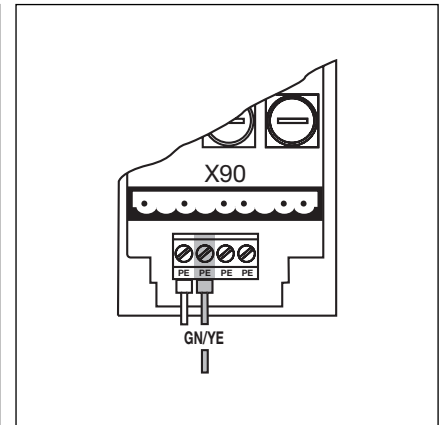
4.4.1 Anschluss der Netzanschlussleitung



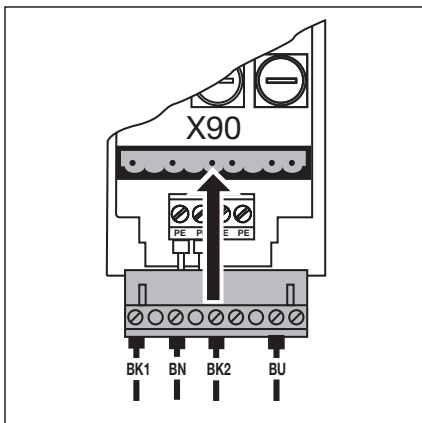
4-5.2 Verschraubungsflanschplatte mit Netzanschlussleitung



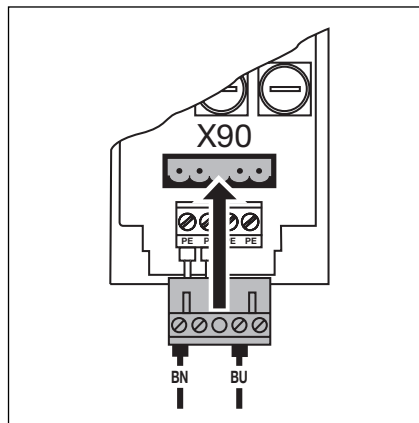
4-5.3 Lage des Netzanschlusses X90 im Steuerungsgehäuse



4-5.4 Anschluss der Schutzleiterader der Netzanschlussleitung



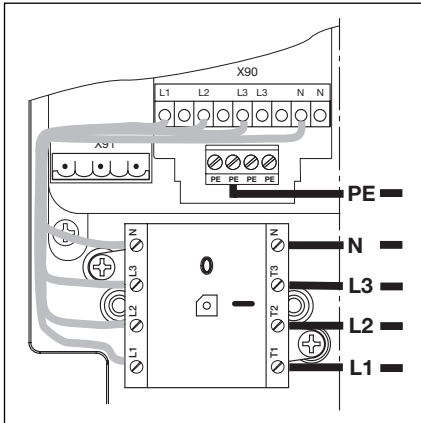
4-5.5 Netzanschluss 3-Phasen-Drehstrom an X90



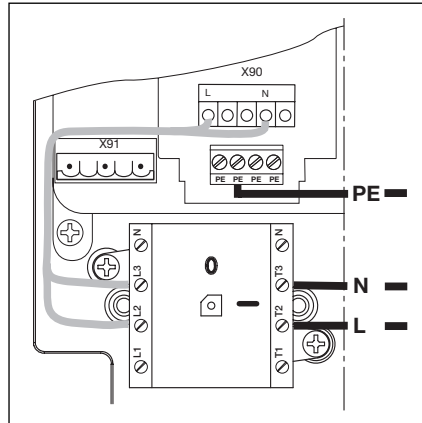
4-5.6 Netzanschluss 1-Phasen-Wechselstrom an X90

4.4.2 Festanschluss am Hauptschalter

Bei Betrieb der Steuerung unter IP65 Bedingungen darf der mitgelieferte CEE-Stecker nicht benutzt werden. Die Spannungszuführung erfolgt durch Festanschluss am Hauptschalter. Vorsicherungen sind entsprechend den örtlichen / landesüblichen Vorschriften vorzusehen.



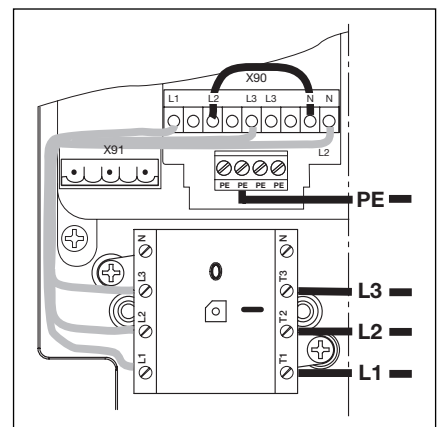
4-6.1 Netzanschluss 3-Phasen-Drehstrom am Hauptschalter



4-6.2 Netzanschluss 1-Phasen-Wechselstrom am Hauptschalter

4.4.3 Anschluß an 3-Phasen-Drehstrom niedriger Spannung ohne Nulleiter

- Folgende Arbeitsschritte sind vor der Inbetriebnahme durchzuführen:
 - Sicherstellen, das die Spannung zwischen zwei Phasen max. 230 V +10% beträgt.
 - Nulleiter (Farbe Blau) am Hauptschalter/Klemme **N** und Stecker X90/ Klemme **N** abklemmen und entfernen.
 - Leiter L2 vom Stecker X90/Klemme **L2** lösen und an Klemme **N** anschrauben.
 - Durch Drahtbrücke den Stecker X90/Klemme **N** mit Klemme **L2** verbinden.
 - Antriebsmotor auf „3 PH Δ“-Schaltung entsprechend Kapitel 9.1 umstecken.



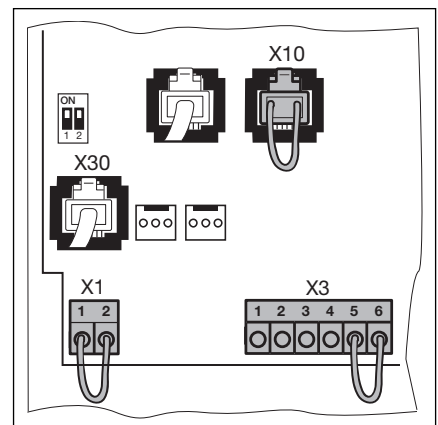
4-6.3 Anschluss 3-Phasen Drehstrom niedriger Spannung ohne Nulleiter

4.4.4 Vorbereitungen vor dem Einschalten der Steuerung

- An der Steuerung nochmals überprüfen:
 - Alle elektrischen Anschlüsse.
 - Steckbrücken X1/X3/ (Ruhestromkreis) sowie Brückenstecker X10 müssen auf der Platine gesteckt sein, wenn hier kein weiteres Zubehör angeschlossen ist.
- Vorabsicherung der CEE-Steckdose entsprechend den örtlichen Vorschriften.
- Prüfen, ob Spannung an der Steckdose anliegt. Wenn möglich, bei einem Drehstromnetz die Überprüfung auf ein **Rechtsdrehfeld** durchführen.

Bei einem Drehstromnetz kann ohne Rechtsdrehfeld der Steckdose der Motor während der Fahrt zum Einstellen der Endlagen in die falsche Richtung drehen. Durch eine Elektrofachkraft ist ein **rechtsdrehendes** Drehfeld herzustellen.

- Korrekte mechanische Montage des Antriebes überprüfen.
- Prüfen, ob die Nocken der Endlagenschalter (Farben Rot und Grün) lose auf der Welle sitzen (Motoranschlussplatine).
- Motoranschluss-Dosendeckel provisorisch am Motor befestigen.
- Aus Sicherheitsgründen das Tor manuell auf ca. 1000 mm Höhe öffnen (siehe Kap. 8.2).



4-6.4 Steckbrücken X1/X3, Brückenstecker X10.

5 Bedienung

5.1 Bedien-/Steuerungselemente des Steuerungsgehäuses

A Taste Tor-Auf

Zum Öffnen des Tores.

B Taste Stopp

Zum Stoppen der Torfahrt

C Ziffernanzeige

Eine 7-Segment-Ziffer dient zum Anzeigen der verschiedenen Betriebszustände.

D Taste Tor-Zu

Zum Zufahren des Tores.

E Miniaturschloss

Das Miniaturschloss schaltet die Deckeltastatur Ein und Aus und ist gegen einen Profilhalbzylinder (optional) austauschbar.

F Hauptschalter

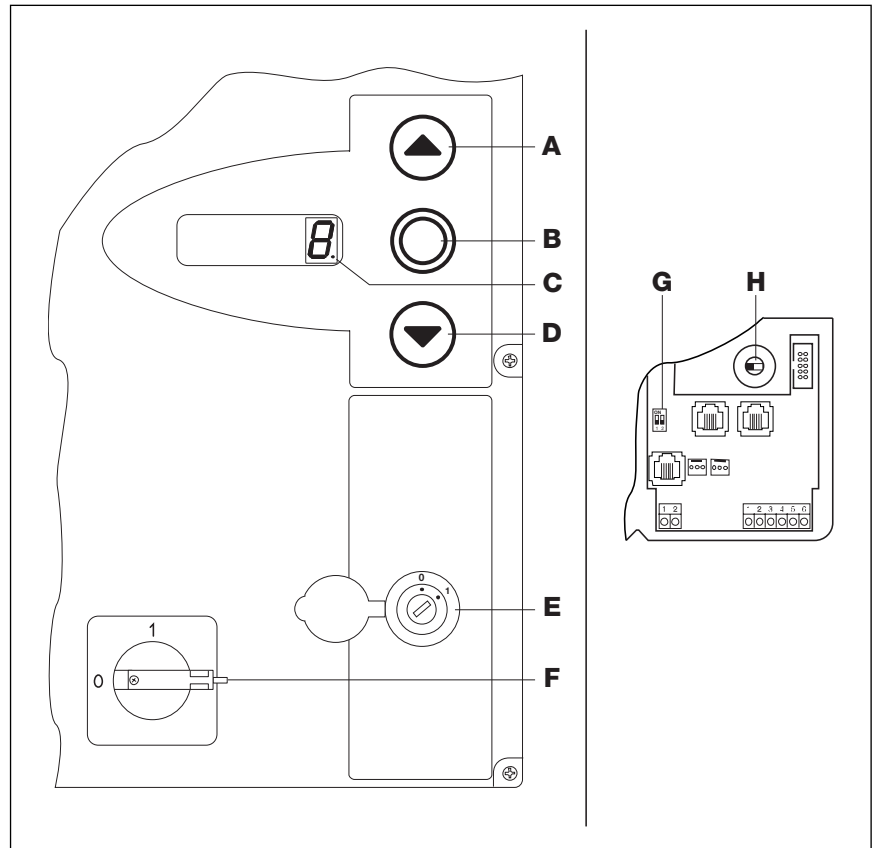
Der Hauptschalter (optional) schaltet die Betriebsspannung allpolig ab. Er ist für Wartungs-/Servicearbeiten mit einem Vorhängeschloss verriegelbar.

G Schalter Selbsthaltung

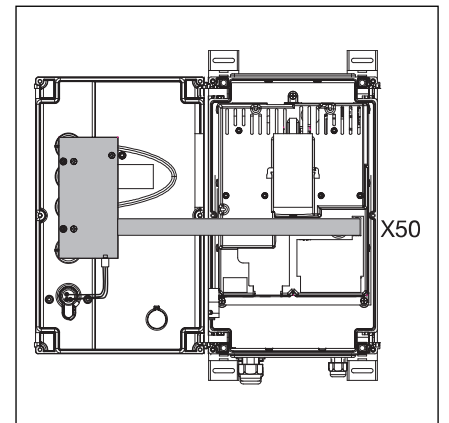
Mit dem DIP-Schalter **2** kann der Betrieb mit Selbsthaltung in Richtung Tor-Auf gewählt werden (siehe Kapitel 5.3.2).

H Umschalter Montageart

Der Umschalter dient zum Festlegen der Montageart (siehe Kapitel 5.3.3 und 6.1).



5-1.1 Bedien-/Steuerungselemente auf und im Steuerungsgehäuse



5-1.2 Anschluss der Tastaturplatte an X50 in der Steuerung

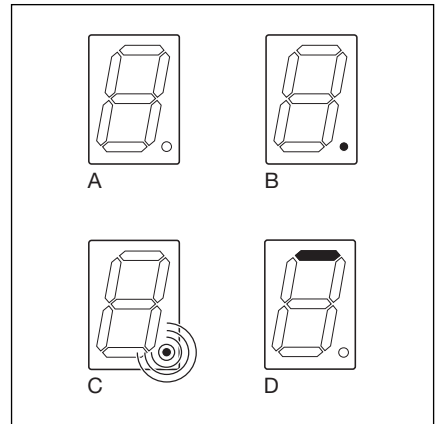
5.2 7-Segment-Anzeige

Die 7-Segment-Anzeige dient zur Anzeige von Torpositionen, Betriebszuständen und Fehlermeldungen.

5.2.1 Allgemeine Begriffsdefinition

Im Folgenden werden mögliche Anzeigezustände der 7-Segment-Anzeige erklärt.

- A** Keine Anzeige
- B** Punkt leuchtet
- C** Punkt blinkt
- D** Balken leuchtet

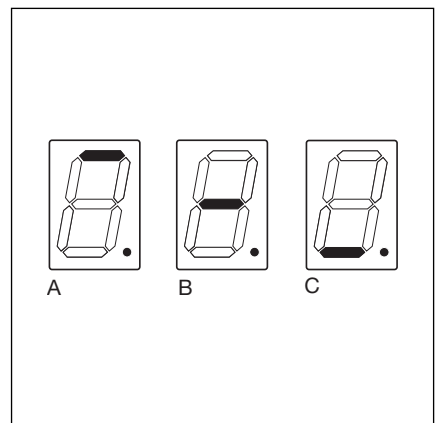


5-2.1 Mögliche Anzeigenzustände der 7-Segment-Anzeige

5.2.2 Anzeige der Torpositionen

Darstellung der Torpositionen auf der 7-Segment-Anzeige. Der leuchtende Punkt signalisiert, daß die Steuerung mit Strom versorgt wird.

- A** Balken oben Tor in Endlage Tor-Auf
- B** Balken Mitte - Tor fährt zu den Endlagen
- Tor zwischen den Endlagen gestoppt
- C** Balken unten Tor in Endlage Tor-Zu

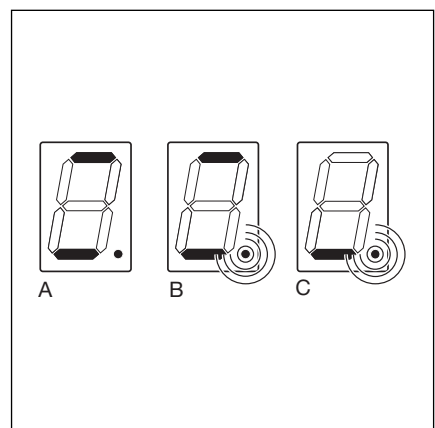


5-2.2 Darstellungen für die Torpositionen

5.2.3 Mögliche Meldungen

Diese Meldungen während des Betriebes können auf der 7-Segment-Anzeige dargestellt werden.

- A** Balken oben und unten mit leuchtendem Punkt Nockenschalter nicht eingestellt oder defekt
- B** Balken oben und unten mit blinkendem Punkt Kabel für Nockenschalter nicht angeschlossen oder defekt
- C** Blinkender Punkt mit Balken oben oder Mitte oder unten Ruhestromkreis geöffnet
 - Stecker X1 (Haltkreis) ohne Brücke oder nicht korrekt angeschlossen
 - Stecker X42 (Torpositionsgeber) nicht gesteckt oder Antrieb nicht korrekt angeschlossen
 - Antrieb überhitzt (Thermoschalter) oder Anbauteile (z.B. Nothandkette) betätigt.
 - Stecker X30 (Sicherheitseinrichtung Torblatt) nicht gesteckt oder nicht korrekt angeschlossen.



5-2.3 Mögliche Betriebsmeldungen

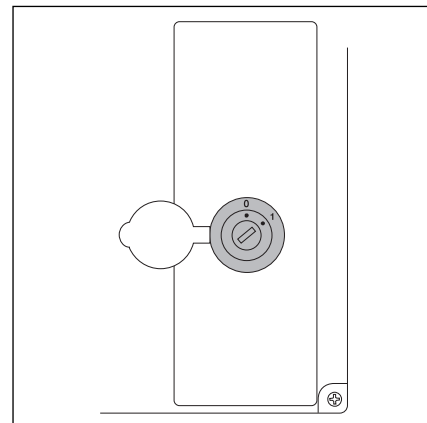
5.3 Weitere Erläuterungen zu den Steuerungselementen

5.3.1 Miniaturschloss

Das Miniaturschloss schaltet die Deckeltastatur Ein und Aus und ist gegen einen Profilhalbzylinder (optional) austauschbar.

Stellung 0: Ein Fahren des Antriebs ist nicht möglich. Der Ruhestromkreis ist geöffnet, es erfolgt aber keine Fehlermeldung im Display.

Stellung 1: Torfahrt möglich



5-3.1 Miniaturschloss

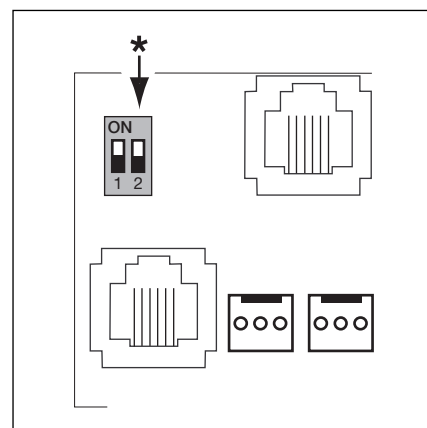
5.3.2 Schalter Selbsthaltung

DIP-Schalter **1** ohne Funktion.

Mit dem DIP-Schalter **2** kann der Betrieb mit Selbsthaltung in Richtung Tor-Auf gewählt werden. Der Schalter ist dazu in die obere Position (ON) zu schieben.

Die landesspezifischen Bestimmungen sind hierbei zu beachten!

* = Werkseinstellung, Betrieb Totmann in Richtung Tor-Auf und Tor-Zu, Schalter unten (OFF).



5-2.2 Schalter Selbsthaltung.

* = Werkseinstellung.

5.3.3 Umschalter Montageart

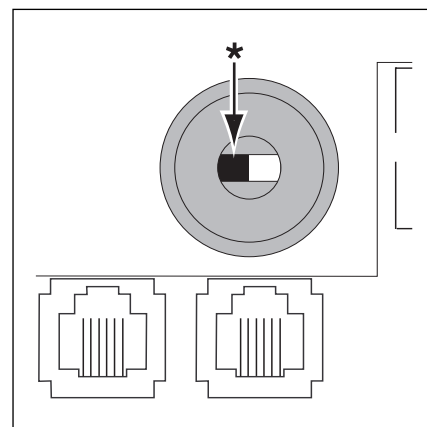
Der Umschalter dient zum Festlegen der Montageart „Horizontal“ oder Vertikal (gespiegelt). Die Festlegung der Montageart wird in Kapitel 6.1 genauer beschrieben.

Beim Umschalten des Schalters muß darauf geachtet werden, dass dieser deutlich einrastet.

Stellung links: Montageart „Horizontal“
* = Werkseinstellung

Stellung rechts: Montageart „Vertikal (gespiegelt)“

Der Umschalter darf nur im spannungslosen Zustand der Steuerung betätigt werden!



5-2.3 Umschalter Montageart.

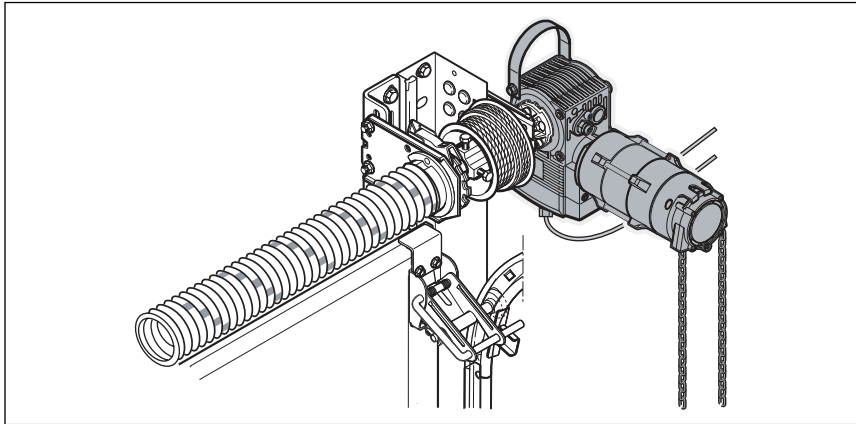
* = Werkseinstellung.

6 Inbetriebnahme

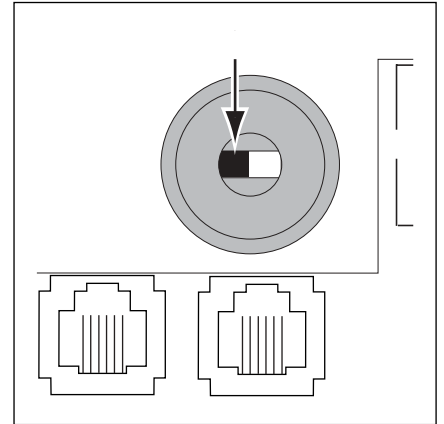
6.1 Montagearten des Wellenantriebes

Bei den verschiedenen Montagearten ist die Drehrichtung des Antriebes und damit die Torbbewegung unterschiedlich. Dies ist **vor** der Inbetriebnahme der Steuerung zu berücksichtigen.

6.1.1 Montageart „Horizontal“

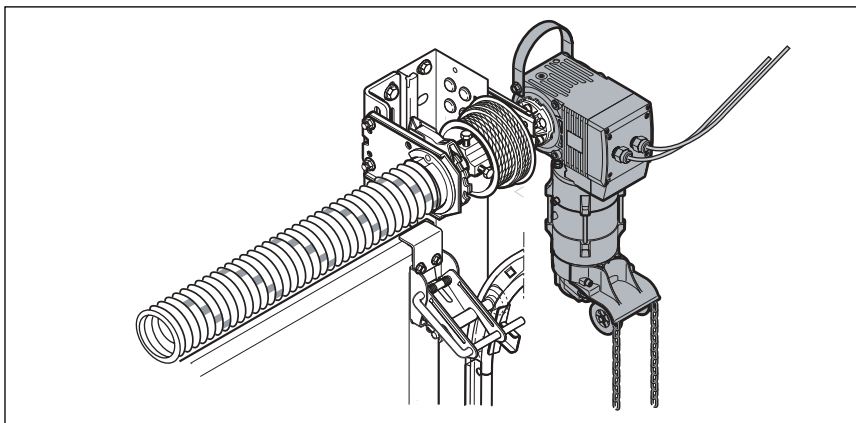


6-1.1 Montageart „Horizontal“

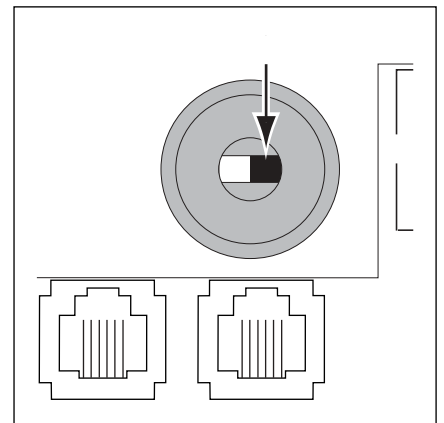


6-1.2 Einstellung der Steuerung

6.1.2 Montageart „Vertikal (gespiegelt)“



6-1.3 Montageart „Vertikal (gespiegelt)“



6-1.4 Einstellung der Steuerung

6.2 Inbetriebnahme der Steuerung

6.2.1 Allgemeines zur Inbetriebnahme

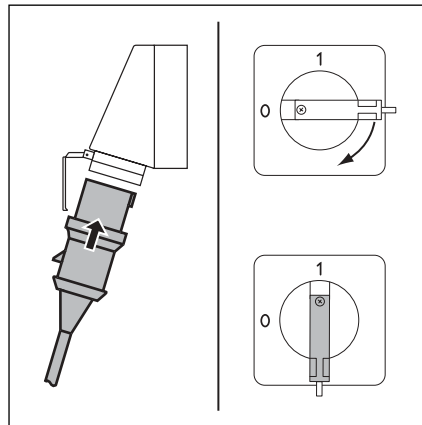
Zur Inbetriebnahme müssen Sie Folgendes beachten:



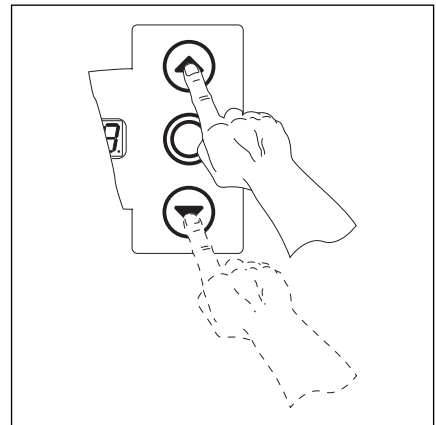
Vor der Inbetriebnahme der Steuerung muss sichergestellt werden, dass sich keine Personen oder Gegenstände im Gefahrenbereich des Tores befinden, da sich bei einigen Einstellungen das Tor bewegt.

6.2.2 Endlagen Tor-Auf und Tor-Zu einstellen für die Montageart „Horizontal“

- Stromzuführung herstellen
 - Einstellung der Montageart überprüfen (Kapitel 6.1).
 - Schalter „Selbsthaltung“ muss in der unteren Position (OFF) stehen (Kapitel 5.3.2).
 - Aus Sicherheitsgründen das Tor manuell auf ca. 1000 mm Höhe öffnen (siehe Kapitel 8.2).
 - CEE-Stecker in die Steckdose stecken.
 - Hauptschalter (optional) auf Position **1** drehen.
 - Es erscheint die Anzeige „Tor in Zwischenendlage“ – und der Punkt **.** leuchtet.



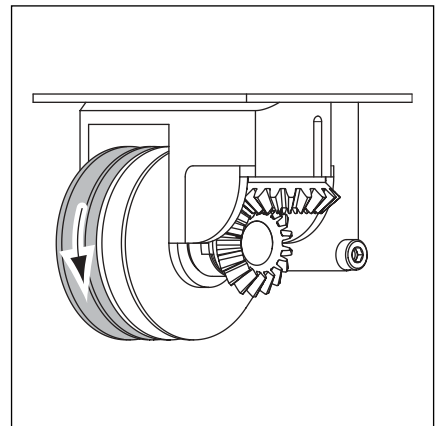
6-2.1 Stromzuführung herstellen



6-2.2 Tor bis kurz vor die Endlage Tor-Auf fahren

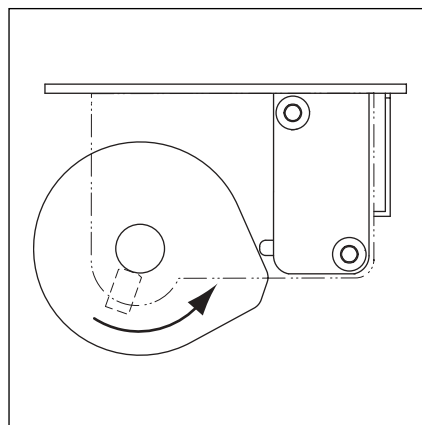
- Endlage **Tor-Auf** einstellen
 - Die Taste Tor-Auf solange drücken (Totmannbetrieb), bis das Tor seine Position kurz vor der gewünschten Endlage Tor-Auf erreicht. Gegebenenfalls kann mit der Taste Tor-Zu korrigiert werden.

Drehstromantrieb:
Sollte sich das Tor in Richtung Endlage-Zu bewegen, die Anlage abschalten und entsprechend den Sicherheitshinweisen sichern. Durch eine Elektrofachkraft ist ein **rechtsdrehendes** Drehfeld herzustellen.

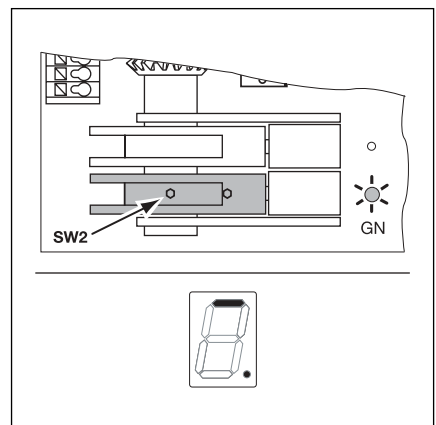


6-2.3 Drehrichtung des Schaltnockens Tor-Auf (Farbe Grün)

- Den Schaltnocken für die Endlage Tor-Auf (Farbe Grün) in die angegebene Richtung drehen, bis der entsprechende Schalter anspricht und die dazugehörige LED (Farbe Grün) aufleuchtet. In der 7-Segment-Anzeige leuchtet der Balken oben.
- Den Schaltnocken festhalten und den mittig angeordneten Gewindestift (SW2) festziehen.

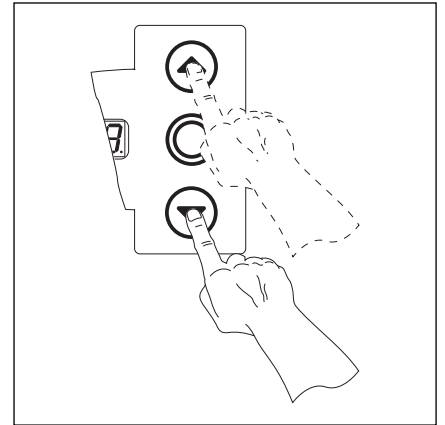


6-2.4 Schaltrichtung des Schaltnockens Tor-Auf, Montageart „Horizontal“.

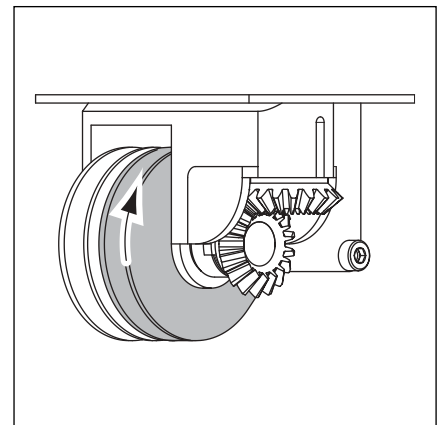


6-2.5 Nocken festsetzen, Anzeige Endlage Tor-Auf

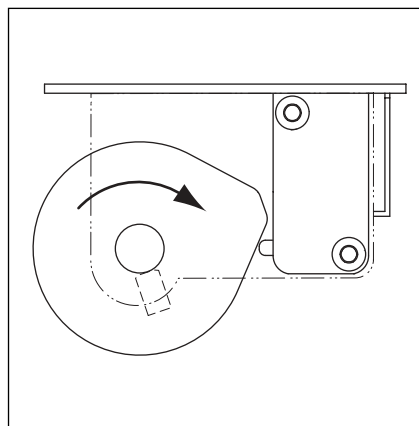
- Endlage **Tor-Zu** einstellen
 - Die Taste Tor-Zu solange drücken (Totmannbetrieb), bis das Tor seine Position kurz vor der gewünschten Endlage Tor-Zu erreicht. Gegebenenfalls kann mit der Taste Tor-Auf korrigiert werden
 - Den Schaltnocken für die Endlage Tor-Zu (Farbe Rot) in die angegebene Richtung drehen, bis der entsprechende Schalter anspricht und die dazugehörige LED (Farbe Rot) aufleuchtet. In der 7-Segment-Anzeige leuchtet der Balken unten.
 - Den Schaltnocken festhalten und den mittig angeordneten Gewindestift (SW2) festziehen.
- Endlagen überprüfen
 - Nur durch vollständiges Fahren des Tores zwischen Tor-Auf und Tor-Zu kann die tatsächlich erreichte Endlage festgestellt werden.
 - Mit der Feineinstellung (Kapitel 6.2.3) kann man sich der gewünschten Endposition gezielt nähern.
- Abschlussarbeiten
 - Nach dem Abschluss der Einstellarbeiten den Motoranschluss-Gehäusedeckel festschrauben.



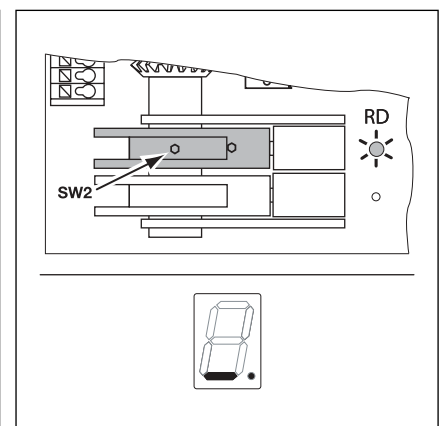
6-3.1 Tor bis kurz vor die Endlage Tor-Zu fahren



6-3.2 Drehrichtung des Schaltnockens Tor-ZU (Farbe Rot)



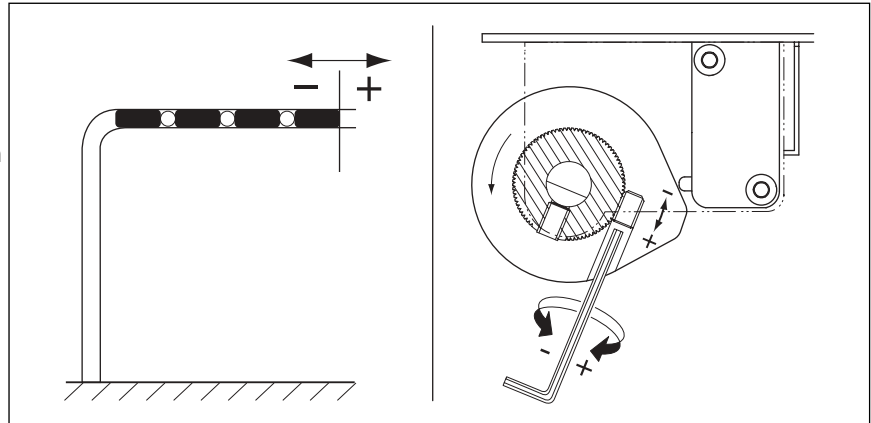
6-3.3 Schaltrichtung des Schaltnockens Tor-Zu, Montageart „Horizontal“



6-3.4 Nocken festsetzen, Anzeige Endlage Tor-Zu

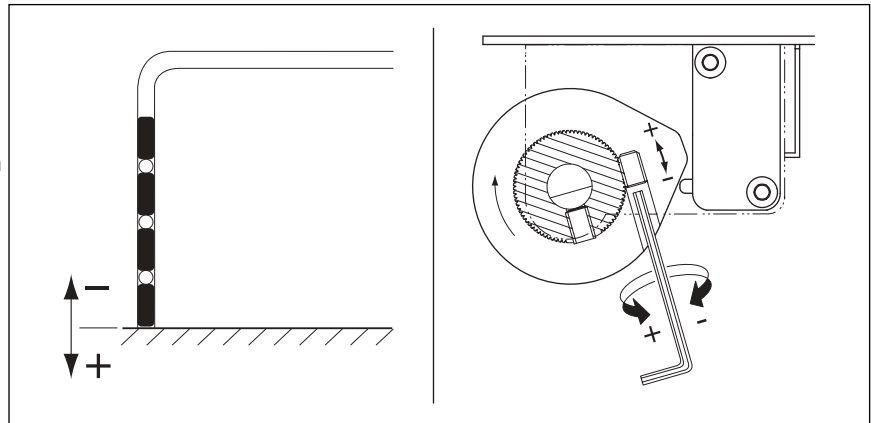
6.2.3 Feineinstellung der Endlagen Tor-Auf und Tor-Zu für die Montageart „Horizontal“

- Endlage **Tor-Auf** fein einstellen
 - Die Taste Tor-Auf solange drücken (Totmannbetrieb), bis der Antrieb an der Endlage Tor-Auf anhält.
 - Sollte die gewünschte Position nicht erreicht worden sein, kann man sich über die Feineinstellung im Nocken dieser Position nähern.
 - Den Gewindestift (SW2) im Schaltnocken für die Endlage Tor-Auf (Farbe Grün) in die angegebene, gewünschte Richtung drehen.



6-4.1 Feineinstellung des Schaltnockens Tor-Auf (Farbe Grün), Montageart „Horizontal“.

- Endlage **Tor-Zu** fein einstellen
 - Die Taste Tor-Zu solange drücken (Totmannbetrieb), bis der Antrieb an der Endlage Tor-Zu anhält.
 - Sollte die gewünschte Position nicht erreicht worden sein, kann man sich über die Feineinstellung im Nocken dieser Position nähern.
 - Den Gewindestift (SW2) im Schaltnocken für die Endlage Tor-Zu (Farbe Rot) in die angegebene, gewünschte Richtung drehen.



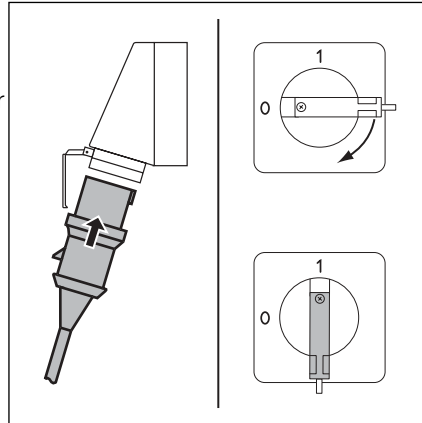
6-4.2 Feineinstellung des Schaltnockens Tor-Zu (Farbe Rot), Montageart „Horizontal“.

Das Feineinstellen sollte immer in kleinen Schritten vorgenommen werden. Dabei sollte die tatsächlich erreichte Endlage immer wieder überprüft werden, indem man das Tor vollständig in die Gegenendlage und wieder zurück fährt.

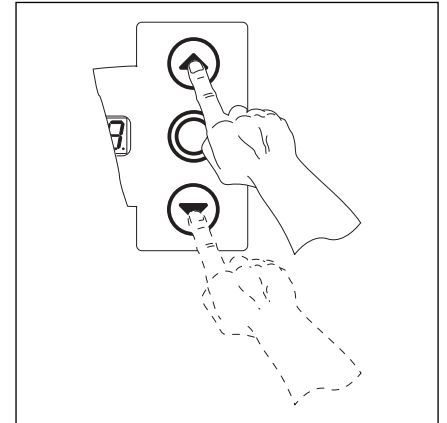
- Abschlussarbeiten
 - Nach dem Abschluss der Einstellarbeiten den Motoranschluss-Gehäusedeckel festschrauben.

6.2.4 Endlagen Tor-Auf und Tor-Zu einstellen für die Montageart „Vertikal (gespiegelt)“

- Stromzuführung herstellen
 - Einstellung der Montageart überprüfen (Kapitel 6.1).
 - Schalter „Selbsthaltung“ muss in der unteren Position (OFF) stehen (Kapitel 5.3.2).
 - Aus Sicherheitsgründen das Tor manuell auf ca. 1000 mm Höhe öffnen (siehe Kapitel 8.2).
 - CEE-Stecker in die Steckdose stecken.
 - Hauptschalter (optional) auf Position **1** drehen.
 - Es erscheint die Anzeige „Tor in Zwischenendlage“ – und der Punkt . leuchtet.



6-5.1 Stromzuführung herstellen



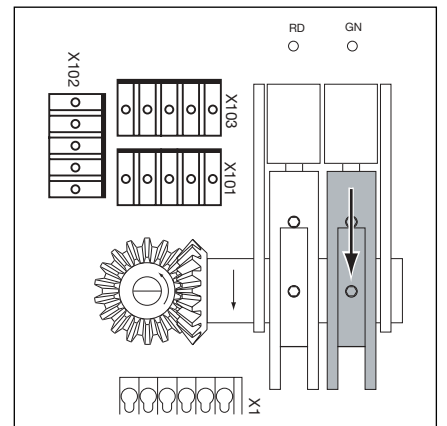
6-5.2 Tor bis kurz vor die Endlage Tor-Auf fahren

- Endlage **Tor-Auf** einstellen
 - Die Taste Tor-Auf solange drücken (Totmannbetrieb), bis das Tor seine Position kurz vor der gewünschten Endlage Tor-Auf erreicht. Gegebenenfalls kann mit der Taste Tor-Zu korrigiert werden.

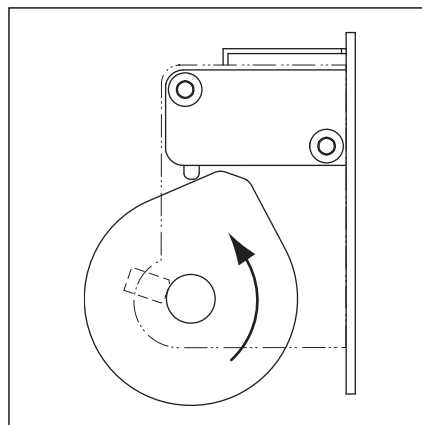
Drehstromantrieb:

Sollte sich das Tor in Richtung Endlage-Zu bewegen, die Anlage abschalten und entsprechend den Sicherheitshinweisen sichern. Durch eine Elektrofachkraft ist ein **rechtsdrehendes** Drehfeld herzustellen.

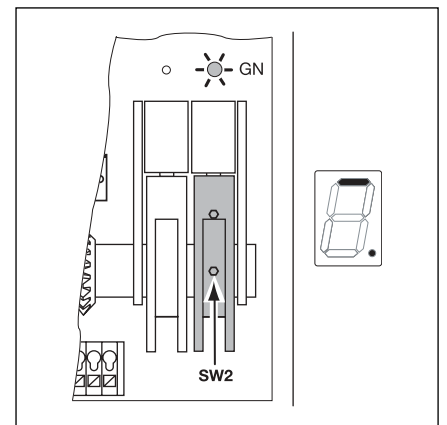
- Den Schaltnocken für die Endlage Tor-Auf (Farbe Grün) in die angegebene Richtung drehen, bis der entsprechende Schalter anspricht und die dazugehörige LED (Farbe Grün) aufleuchtet. In der 7-Segment-Anzeige leuchtet der Balken oben.
- Den Schaltnocken festhalten und den mittig angeordneten Gewindestift (SW2) festziehen.



6-5.3 Drehrichtung des Schaltnockens Tor-Auf (Farbe Grün).



6-5.4 Schaltrichtung des Schaltnockens Tor-Auf, Montageart „Vertikal (gespiegelt)“.

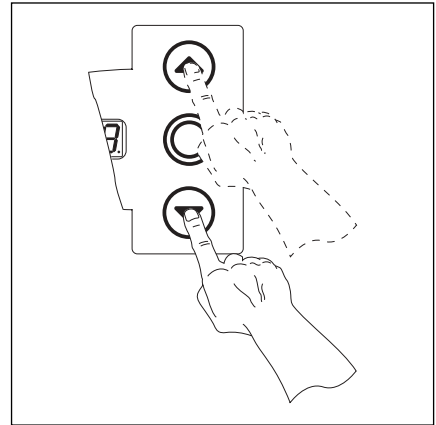


6-5.5 Nocken festsetzen, Anzeige Endlage Tor-Auf

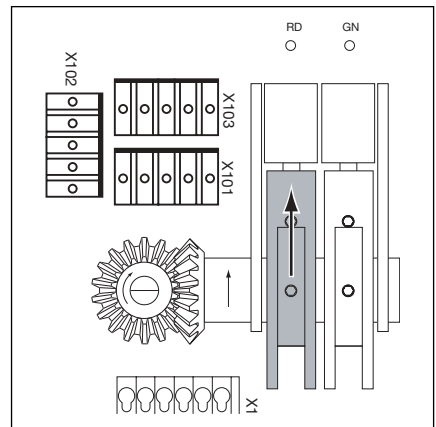
- Endlage **Tor-Zu** einstellen
 - Die Taste Tor-Zu solange drücken (Totmannbetrieb), bis das Tor seine Position kurz vor der gewünschten Endlage Tor-Zu erreicht. Gegebenenfalls kann mit der Taste Tor-Auf korrigiert werden
 - Den Schaltnocken für die Endlage Tor-Zu (Farbe Rot) in die angegebene Richtung drehen, bis der entsprechende Schalter anspricht und die dazugehörige LED (Farbe Rot) aufleuchtet. In der 7-Segment-Anzeige leuchtet der Balken unten.
 - Den Schaltnocken festhalten und den mittig angeordneten Gewindestift (SW2) festziehen.

- Endlagen überprüfen
 - Nur durch vollständiges Fahren des Tores zwischen Tor-Auf und Tor-Zu kann die tatsächlich erreichte Endlage festgestellt werden.
 - Mit der Feineinstellung (Kapitel 6.2.3) kann man sich der gewünschten Endposition gezielt nähern.

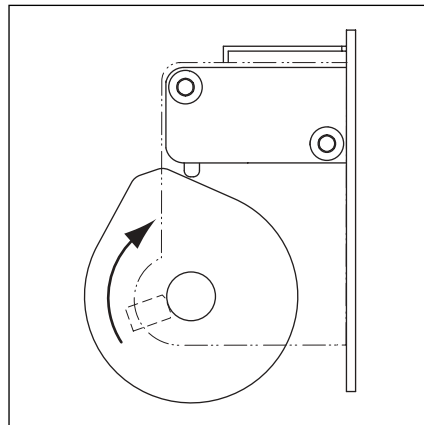
- Abschlussarbeiten
 - Nach dem Abschluss der Einstellarbeiten den Motoranschluss-Gehäusedeckel festschrauben.



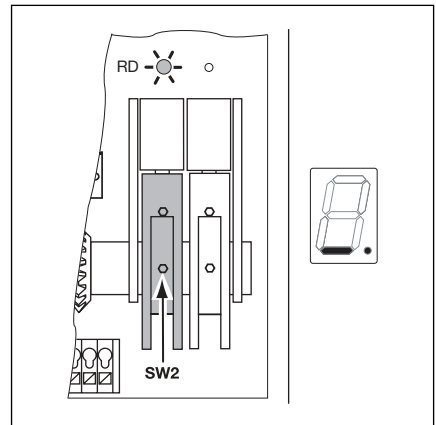
6-6.1 Tor bis kurz vor die Endlage Tor-Zu fahren



6-6.2 Drehrichtung des Schaltnockens Tor-Zu (Farbe Rot).



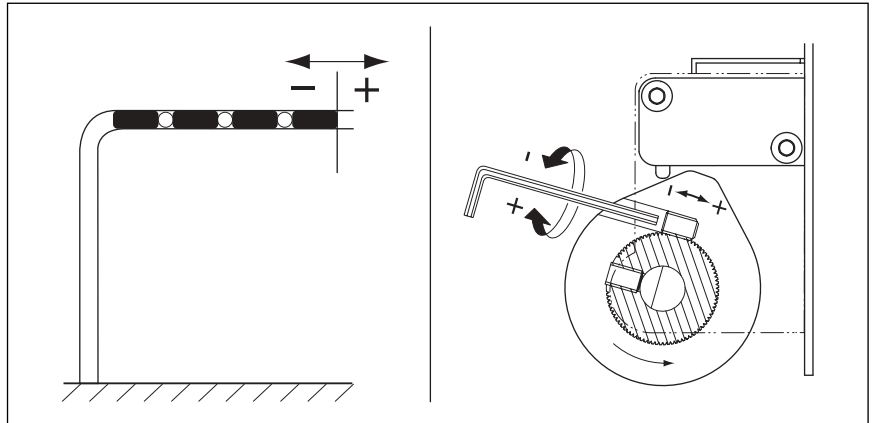
6-6.3 Schaltrichtung des Schaltnockens Tor-Zu (Farbe Rot), „Vertikal (gespiegelt)“.



6-6.4 Nocken festsetzen, Anzeige Endlage Tor-Zu

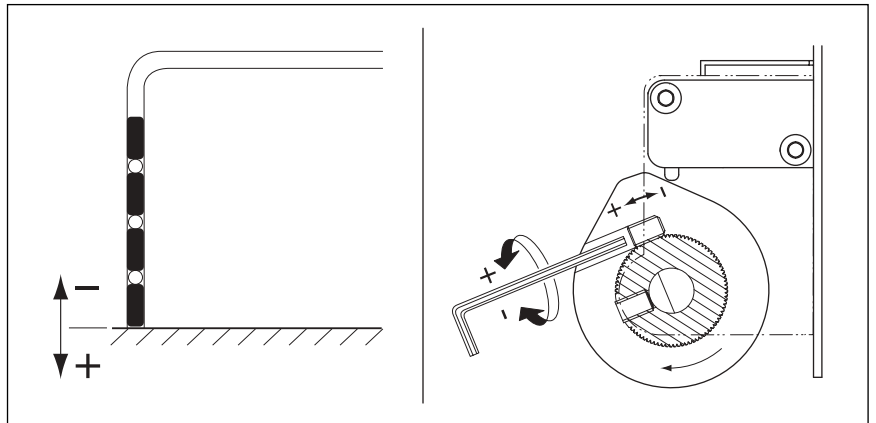
6.2.5 Feineinstellung der Endlagen Tor-Auf und Tor-Zu für die Montageart „Vertikal (gespiegelt)“

- Endlage **Tor-Auf** fein einstellen
 - Die Taste Tor-Auf solange drücken (Totmannbetrieb), bis der Antrieb an der Endlage Tor-Auf anhält.
 - Sollte die gewünschte Position nicht erreicht worden sein, kann man sich über die Feineinstellung im Nocken dieser Position nähern.
 - Den Gewindestift (SW2) im Schaltnocken für die Endlage Tor-Auf (Farbe Grün) in die angegebene, gewünschte Richtung drehen.



6-7.1 Feineinstellung des Schaltnockens Tor-Auf (Farbe Grün), Montageart „Vertikal (gespiegelt)“.

- Endlage **Tor-Zu** fein einstellen
 - Die Taste Tor-Zu solange drücken (Totmannbetrieb), bis der Antrieb an der Endlage Tor-Zu anhält.
 - Sollte die gewünschte Position nicht erreicht worden sein, kann man sich über die Feineinstellung im Nocken dieser Position nähern.
 - Den Gewindestift (SW2) im Schaltnocken für die Endlage Tor-Zu (Farbe Rot) in die angegebene, gewünschte Richtung drehen.



6-7.2 Feineinstellung des Schaltnockens Tor-Zu (Farbe Rot), Montageart „Vertikal (gespiegelt)“.

Das Feineinstellen sollte immer in kleinen Schritten vorgenommen werden. Dabei sollte die tatsächlich erreichte Endlage immer wieder überprüft werden, indem man das Tor vollständig in die Gegenendlage und wieder zurück fährt.

- Abschlussarbeiten
 - Nach dem Abschluss der Einstellarbeiten den Motoranschluss-Gehäusedeckel festschrauben.

7 Zubehör und Erweiterungen

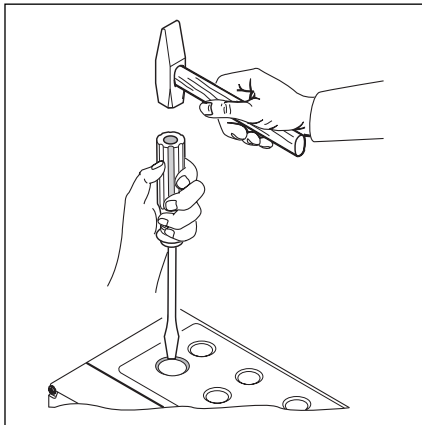
7.1 Allgemeines

Vor dem Einbau von Zubehör und Erweiterungen müssen Sie folgendes beachten:

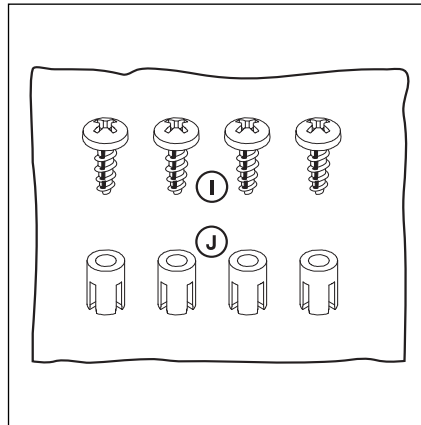


Vor dem Einbau von Zubehör und Erweiterungen ist die Anlage spannungsfrei zu schalten und entsprechend den Sicherheitsvorschriften gegen unbefugtes Wiedereinschalten zu sichern.

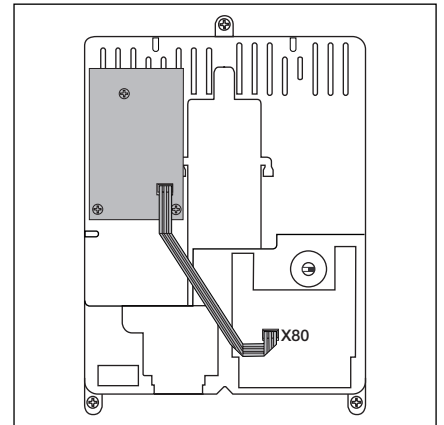
- Nur vom Hersteller für diese Steuerung freigegebenes Zubehör und Erweiterungen anbauen.
- Die örtlichen Sicherheitsbestimmungen müssen beachtet werden.
- Netz- und Steuerleitungen unbedingt in getrennten Installationssystemen verlegen.



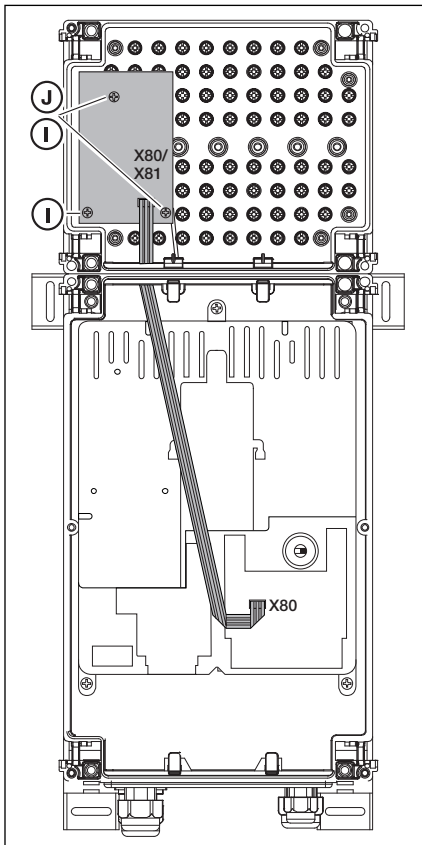
7-1.1 Zum Nachrüsten von Kabelverschraubungen vorgeprägte Sollbruchstellen nur bei **geschlossenem** Steuerungsgehäusedeckel durchschlagen.



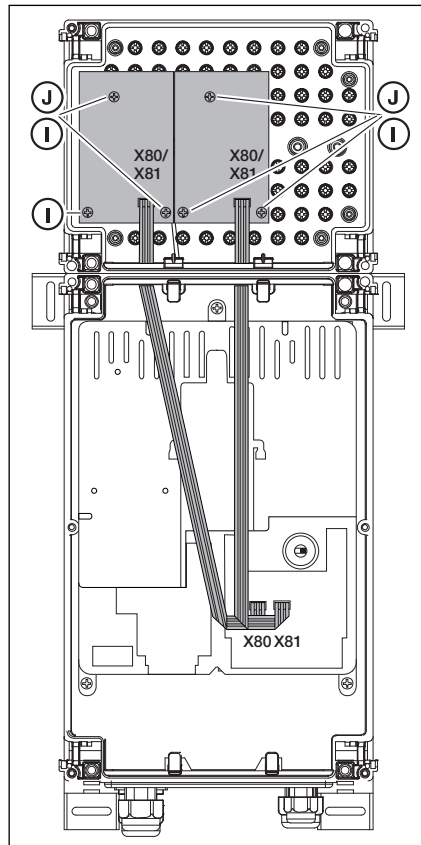
7-1.2 Zubehörbeutel Erweiterungsplatine



7-1.3 Montage einer Erweiterungsplatine in Breite einer Teilungseinheit im Steuerungsgehäuse und Kabelführung für X80.



7-1.4 Erweiterungsplatine in Breite einer Teilungseinheit im Erweiterungsgehäuse und Kabelführung X80.



7-1.5 Zwei Erweiterungsplatinen in Breite einer Teilungseinheit im Erweiterungsgehäuse und Kabelführung X80/X81.

7.2 Platine Endlagenmeldung

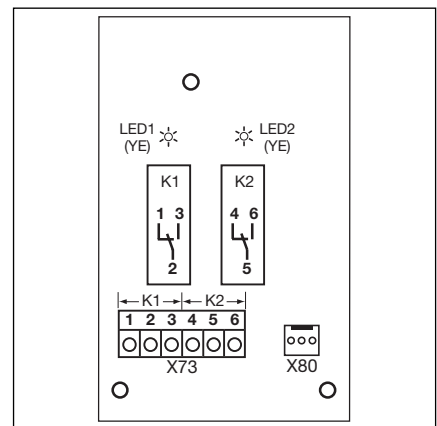
Die Relaisplatine mit potentialfreien Relaiskontakten erweitert die Steuerung um zusätzliche Funktionen (z.B. Endlagenmeldung). Anschluss erfolgt über den Steckkontakt X80/X81.

Klemmleiste X 73, Relais K1

Klemme 1	Öffnerkontakt	max. Kontaktbelastung: 500 W / 250 V AC 2,5 A / 30 V DC
Klemme 2	gemeinsamer Kontakt	
Klemme 3	Schließerkontakt	

Klemmleiste X 73, Relais K2

Klemme 4	Öffnerkontakt	max. Kontaktbelastung: 500 W / 250 V AC 2,5 A / 30 V DC
Klemme 5	gemeinsamer Kontakt	
Klemme 6	Schließerkontakt	



7-2.1 Layout der Platine

LED YE

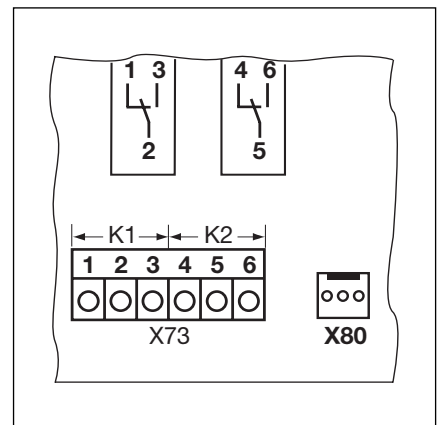
Die LED (gelb) zeigt die Funktion des Relais an.

Anschluss an X80 der Steuerung

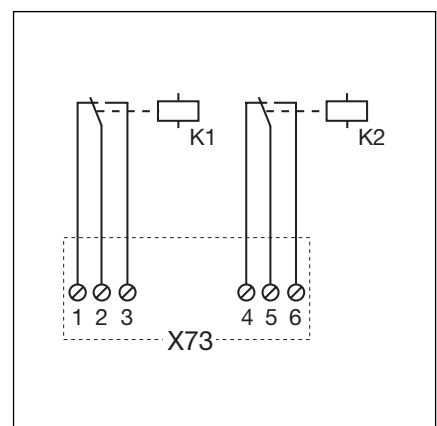
Relais K1 = Endlagenmeldung Tor-Auf
Relais K2 = Endlagenmeldung Tor-Zu

Anschluss an X81 der Steuerung

Relais K1 = Signal, wenn der Ruhestromkreis geöffnet ist (Fehlermeldung)
Relais K2 = Dauersignal für die Dauer jeder Torbewegung (Fahrtsignal)



7-2.2 Anschluss an die Steuerung über X80



7-2.3 Schaltplan der Relais

7.3 Relaisplatine Signalleuchte

Mit dieser Relaisplatine stehen Relaiskontakte zu Verfügung, die für die Dauer jeder Torbewegung aktiv geschaltet werden. Anschluss erfolgt über den Steckkontakt X81.

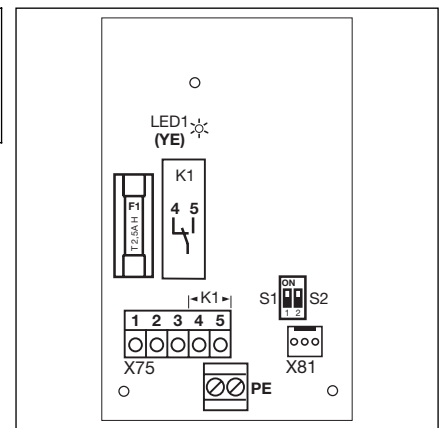
Klemmleiste X 75, Relais K1

Klemme 4	Öffnerkontakt	max. Kontaktbelastung: 500 W / 250 V AC 2,5 A / 30 V DC
Klemme 5	Schließerkontakt	

Über die Sicherung F1 (T 2.5 A H 250 V) sind die Relaiskontakte zur Klemme 1 abgesichert.

LED YE

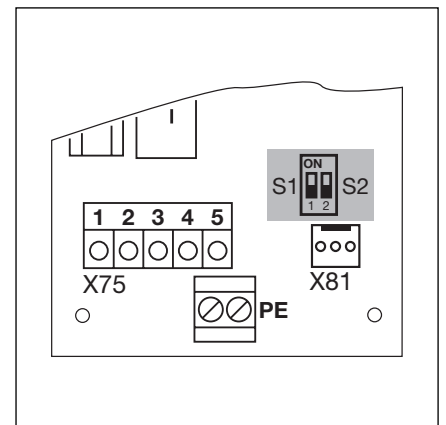
Die LED (Gelb) zeigt die Funktion des Relais K1 an.



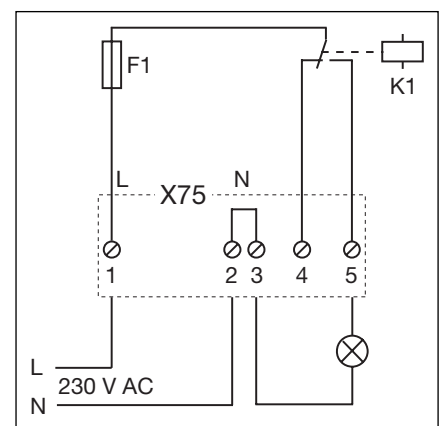
7-3.1 Layout der Platine

Funktion der DIP-Schalter S1/S2

- S1 auf ON = Dauersignal für die Dauer jeder Torbewegung
- S1 auf OFF = Blinksignal, 0,5 sec Rhythmus, für die Dauer jeder Torbewegung
- S2 auf ON = Relaisplatine aktiviert
- S2 auf OFF = Relaisplatine deaktiviert



7-3.2 Betriebsarten-Wahlschalter S1/S2



7-3.3 Schaltplan Relais und Anschlussbeispiel für 230 V Lampe

7.4 Relaisplatine Dauersignal / Wischsignal

Mit der Relaisplatine Dauersignal / Wischsignal stehen Relaiskontakte zur Verfügung, die für die Dauer der Torbewegungen aktiv geschaltet werden können. Über DIP-Schalter kann diese Funktion aktiviert bzw. deaktiviert und von Dauersignal auf Wischsignal umgeschaltet werden.

Anschluss erfolgt über den Steckkontakt X81.

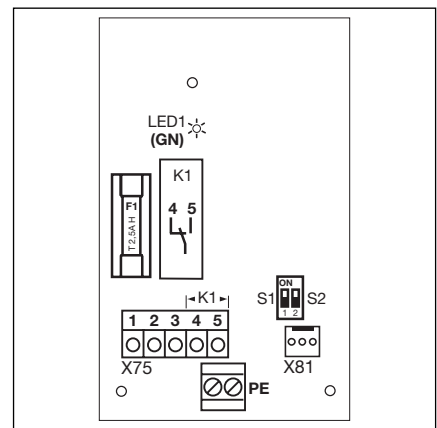
Klemmleiste X 75, Relais K1

Klemme 4	Öffnerkontakt	max. Kontaktbelastung: 500 W / 250 V AC 2,5 A / 30 V DC
Klemme 5	Schließerkontakt	

Über die Sicherung F1 (T 2.5 A H 250 V) sind die Relaiskontakte zur Klemme 1 abgesichert.

LED GN

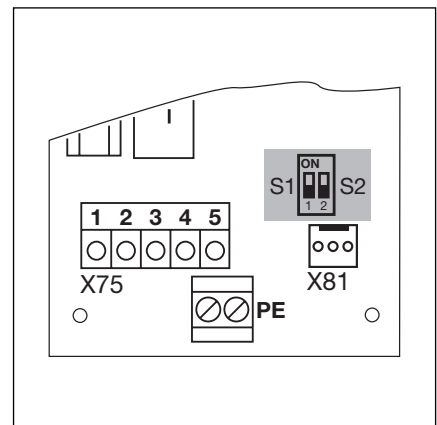
Die LED (grün) zeigt die Funktion des Relais K1 an.



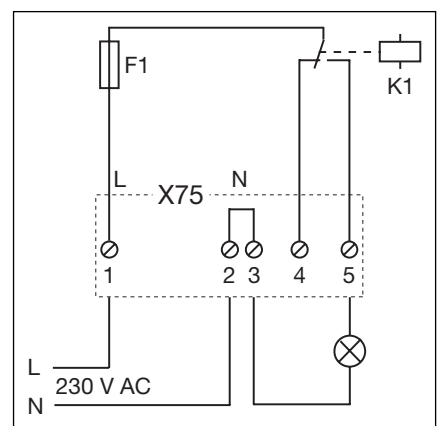
7-4.1 Layout der Platine

Funktion der DIP-Schalter S1/S2

- S1 auf ON = Dauersignal bei jeder Torbewegung
- S1 auf OFF = Wischsignal, 0,5 sec Länge, bei jedem Start einer Torbewegung. Dieses Signal kann z.B. zum Steuern eines Treppenhausautomaten für Beleuchtungszwecke eingesetzt werden.
- S2 auf ON = Relaisplatine aktiviert
- S2 auf OFF = Relaisplatine deaktiviert



7-4.2 Betriebsarten-Wahlschalter S1/S2



7-4.3 Schaltplan Relais und Anschlussbeispiel für 230 V Lampe

8 Service

8.1 Allgemeines zum Service

Vor Servicearbeiten müssen Sie folgendes beachten:



Service-/Wartungsarbeiten dürfen nur von ausgebildetem und autorisiertem Personal entsprechend den örtlichen / landesüblichen Sicherheitsvorschriften vorgenommen werden.
Vor Service-/Wartungsarbeiten ist die Anlage spannungsfrei zu schalten und entsprechend den Sicherheitsvorschriften gegen unbefugtes Wiedereinschalten zu sichern.
Die Wartungsentriegelung / Gesicherte Schnellentriegelung darf nur betätigt werden, wenn das Tor geschlossen ist.

8.2 Stromlose Betätigung des Tores

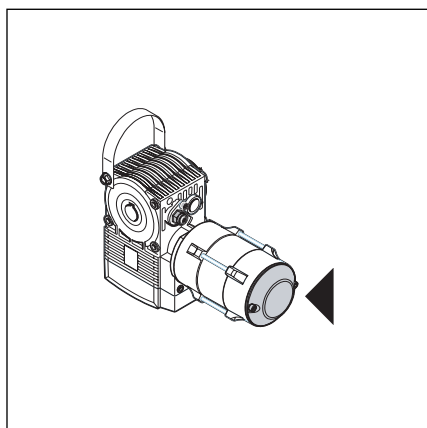
8.2.1 Für Wartungsarbeiten

- Anlage elektrisch abschalten.
- Wartungsentriegelung/Gesicherte Entriegelung bei geschlossenem Tor betätigen. Tor von Hand in die gewünschte Richtung schieben.

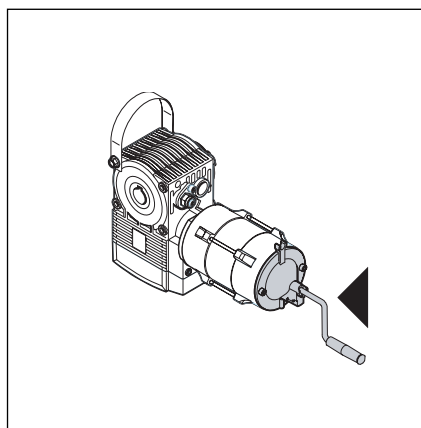
8.2.2 Bei Störungen

- Anlage elektrisch abschalten.
- Torbetätigung wie folgt:
 - Wellenantrieb mit Abdeckkappe: Wartungsentriegelung/gesicherte Entriegelung bei geschlossenem Tor betätigen. Tor von Hand in die gewünschte Richtung schieben.
 - Wellenantrieb mit Handkurbel: durch Drehen der Handkurbel das Tor in die gewünschte Richtung bewegen.
 - Wellenantrieb mit Nothandkette: durch Ziehen der Handkette das Tor in die gewünschte Richtung bewegen.

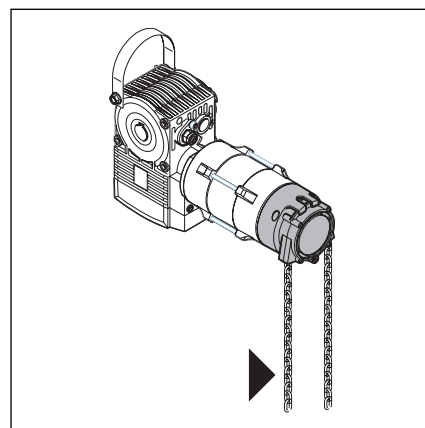
Die Betätigung des Tores über die Handkurbel oder die Nothandkette ist nur für den Störfall vorgesehen.



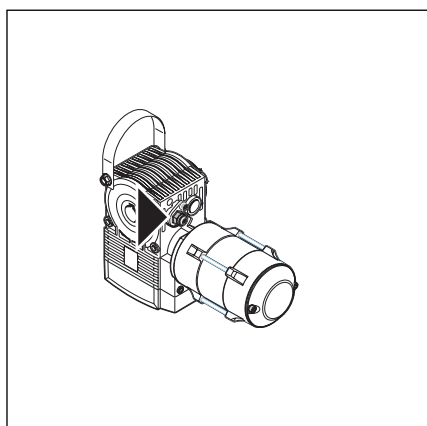
8-1.1 Wellenantrieb mit Abdeckkappe



8-1.2 Wellenantrieb mit Handkurbel



8-1.3 Wellenantrieb mit Nothandkette



8-1.4 Wartungsentriegelung

8.3 Fehleranzeige über das Display



Vor der Fehlerbehebung ist die Anlage spannungsfrei zu schalten und entsprechend den Sicherheitsvorschriften gegen unbefugtes Wiedereinschalten zu sichern.

Die Fehler werden durch eine entsprechende Anzeige im Display dargestellt. Gleichzeitig blinkt der Punkt im Display als Hinweis für eine Fehlermeldung.

8.3.1 Fehlermeldungen / Fehlerbehebung

Display-anzeige	Fehlerbeschreibung	Fehlerursache / Fehlerbehebung
	Leitung des Nockenschalters	<p>Steuerung</p> <ul style="list-style-type: none"> - Leitung (Torpositionsgeber) an Buchse X42 defekt oder falsch eingesteckt <p>Antrieb</p> <ul style="list-style-type: none"> - Leitung (Torpositionsgeber) an Buchse X42 defekt oder falsch eingesteckt
	Nockenschalter	<p>Antrieb</p> <ul style="list-style-type: none"> - Nockenschalter nicht eingestellt oder defekt
	Ruhestromkreis geöffnet	<p>Steuerung</p> <p>Stecker X1 (Haltkreis) ohne Brücke oder nicht korrekt angeschlossen</p> <ul style="list-style-type: none"> - Stecker X42 (Nockenschalter) nicht gesteckt - Stecker X30 (Ruhestromkreis Torblatt) nicht gesteckt <p>Antrieb</p> <ul style="list-style-type: none"> - Stecker X42 (Nockenschalter) nicht gesteckt - Antrieb überhitzt (Thermoschalter) - Anbauteile (z.B. Nothandkette) betätigt <p>Tor</p> <ul style="list-style-type: none"> - Ruhestromkreis am Torblatt geöffnet (Schlaffseil-schalter, Schlupftürkontakt) - Stecker X30 (Ruhestromkreis Torblatt) nicht gesteckt oder nicht korrekt angeschlossen

8.4 Sicherungselemente im Steuerungsgehäuse

8.4.1 Allgemeines



Vor dem Wechsel von Sicherungen ist die Anlage spannungsfrei zu schalten und entsprechend den Sicherheitsvorschriften gegen unbefugtes Wiedereinschalten zu sichern.

8.4.2 3-phasige Steuerung

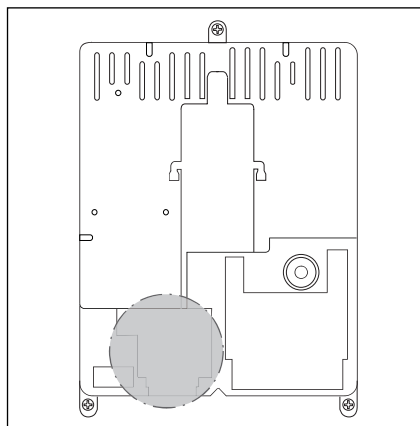
Sicherung **F1**, Hauptstromkreis Phase L1 (T 6.3 A H 250 V)

Sicherung **F2**, Hauptstromkreis Phase L2 (T 6.3 A H 250 V)

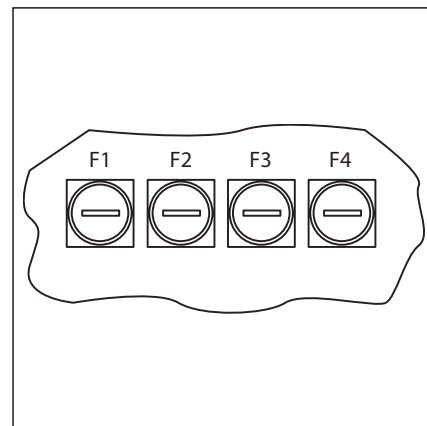
Sicherung **F3**, Hauptstromkreis Phase L3 (T 6.3 A H 250 V)

Sicherung **F4**, Steuerstromkreis von Phase L3 (T 0.125 A H 250 V)

(Alle Sicherungen sind Glasrohrsicherungen 5x20 mit Bemessungsausschaltvermögen H).



8-3.1 Lage der Sicherungen F1 – F4



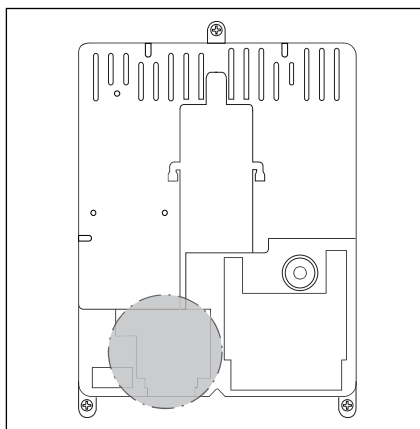
8-3.2 Die Sicherungen F1 – F4

8.4.3 1-phasige Steuerung

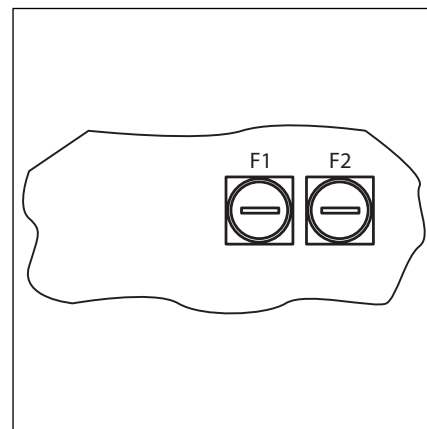
Sicherung **F1**, Hauptstromkreis Phase L (T 6.3 A H 250 V)

Sicherung **F2**, Steuerstromkreis von Phase L (T 0.125 A H 250 V)

(Alle Sicherungen sind Glasrohrsicherungen 5x20 mit Bemessungsausschaltvermögen H).



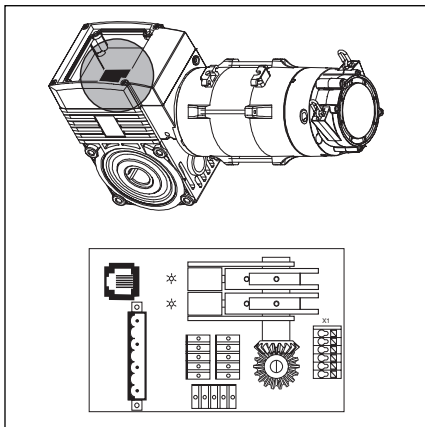
8-3.3 Lage der Sicherungen F1 – F2



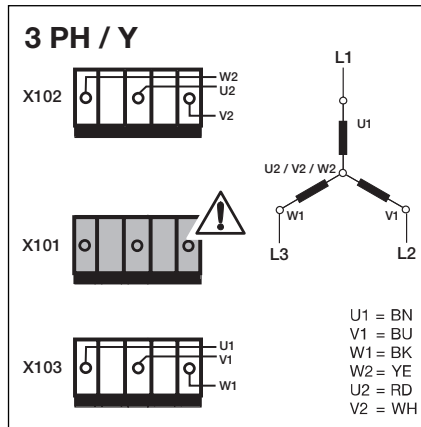
8-3.4 Die Sicherungen F1 – F2

9 Technische Informationen

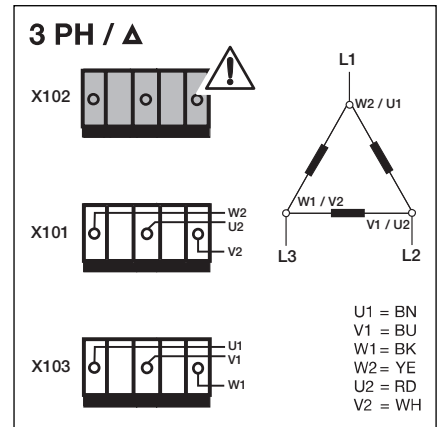
9.1 Motorverdrahtung



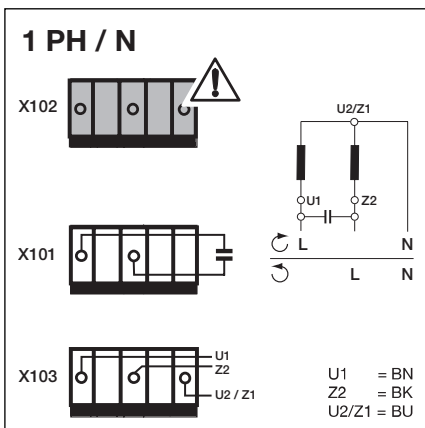
9-1.1 Lage der Motoranschlussplatine



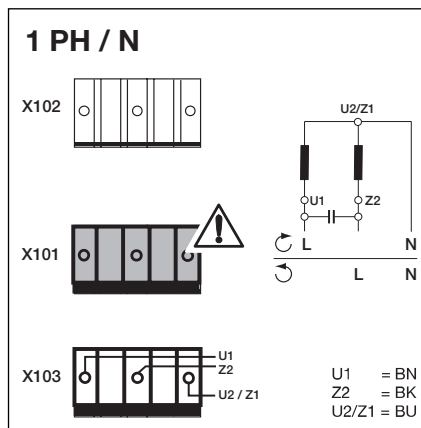
9-1.2 Sternschaltung für Drehstromnetz mit hoher Spannung. Blindstecker muss auf X101 gesteckt sein!



9-1.3 Dreieckschaltung für Drehstromnetz mit niedriger Spannung. Blindstecker muss auf X102 gesteckt sein!

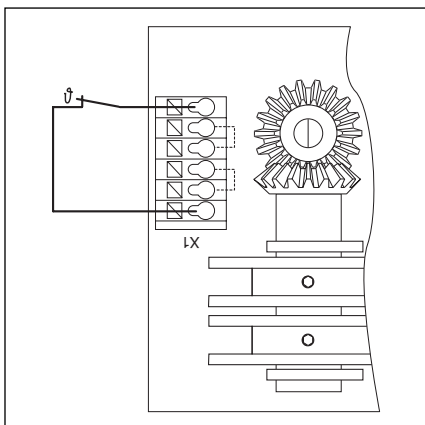


9-1.4 -1-Phasen-Wechselstromnetz-Kondensator ist **am Motor** montiert. Blindstecker muss auf X102 gesteckt sein!

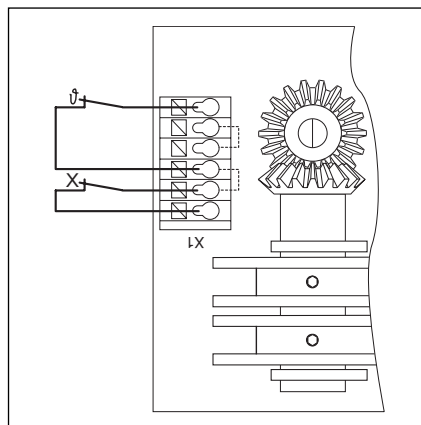


9-1.5 -1-Phasen-Wechselstromnetz-Kondensator ist **im Steuerunggehäuse** montiert. Blindstecker muss auf X101 gesteckt sein!

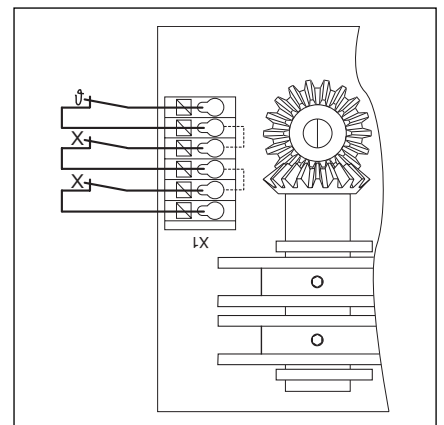
9.2 Verdrahtung Ruhestromkreis



9-1.6 Verdrahtung Ruhestromkreis (RSK) am Torpositionsgeber:
- Thermoschalter in der Motorwicklung



9-1.7 Verdrahtung Ruhestromkreis (RSK) am Torpositionsgeber:
- X = zusätzliche Schutzeinrichtung (z.B. Schalter der Nothandkette, Handkurbel)



9-1.8 Verdrahtung Ruhestromkreis (RSK) am Torpositionsgeber:
- X = zwei zusätzliche Schutzeinrichtungen

