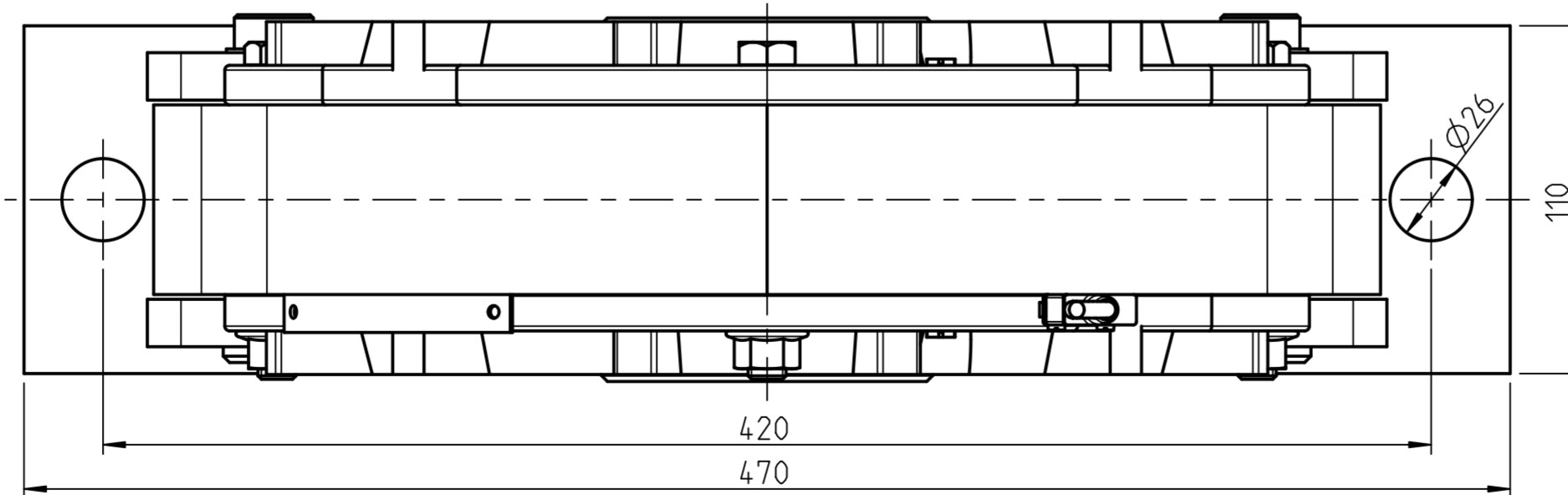
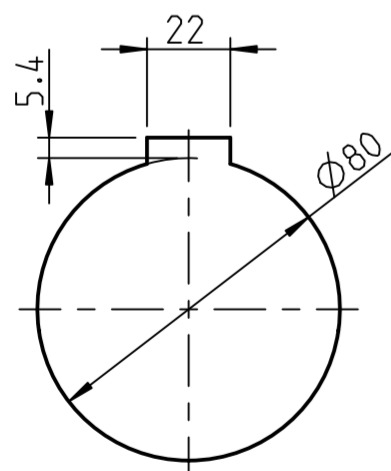


1:5



Dateiname des Modells: B05012		Dateityp: ASSEM	Dateiname der Zeichnung: ZZ05012	
		Allgemeintol. DIN ISO 2768-m-S	Kanten DIN ISO 13715	Maßstab: <b>1:2</b>
				Masse: - kg
				Werkstoff: -
				Halbzeug: -
				Benennung: <b>Fangvorrichtung TS6</b>
				Zeichnungsnummer: <b>ZZ05012</b>
				Bl. 1 2 Bl.
A	Modell angepasst	07.02.11	H.A.	
Zust.	Änderung	Datum	Name (Urspr.)	(Ers. f.):

