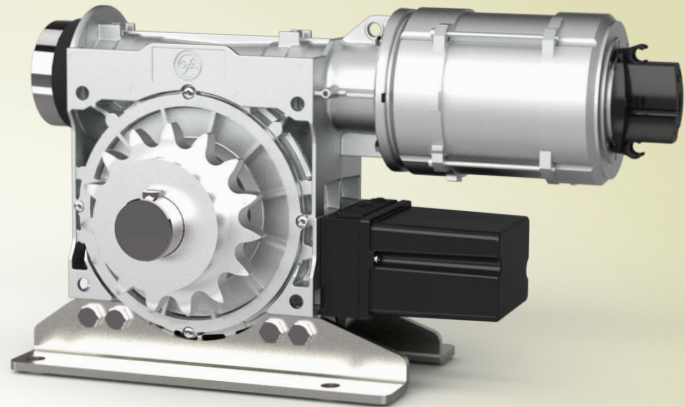


# Kettenrad-ELEKTROMATEN® KE

für Rolltore, Rollgitter, Hubtore  
bei Antrieb von Toren, die gegen Absturz gesichert werden müssen,  
ist eine separate Fangvorrichtung erforderlich



## **KE 9.24 – KE 120.24**

Abtriebsdrehmoment: 90 - 1200 Nm  
Abtriebsdrehzahl: 24 min<sup>-1</sup>

**2.011**

## **KE 9.60 FU – KE 120.30 FU**

Abtriebsdrehmoment: 90 - 1200 Nm  
Abtriebsdrehzahl: 5 - 80 min<sup>-1</sup>

**2.031**



# Kettenrad-ELEKTROMATEN® KE

Baureihe SG50  
KE 9.24

Baureihe SG85  
KE 20.24 - KE 40.24

Baureihe SG115  
KE 60.24 - KE 120.24

Für den Antrieb von  
Rolltoren und Rollgittern

KE-ELEKTROMATEN sind Spezialantriebe für Industrietore. Der Antrieb der Torwelle erfolgt über einen Kettentrieb. Bei Lasten, die gegen Absturz gesichert werden müssen, ist eine separate Fangvorrichtung erforderlich. KE-ELEKTROMATEN bestehen aus:

Schneckenradgetriebe, umsteckbarer Abtriebswelle für Rechts-/Linksabtrieb, Nothandbetätigung, integriertem Endschalter und Elektromotor.

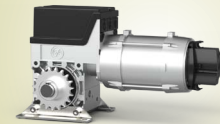
## Abtriebsseite

Durch die umsteckbare Abtriebswelle lässt sich ein einfacher Umbau von Links- auf Rechtsabtrieb vornehmen.

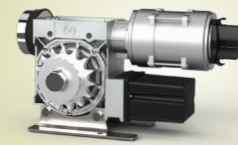
## Prüfungen und Zertifikate

### ELEKTROMATEN

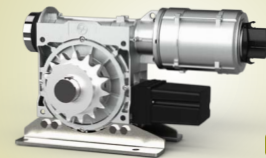
Baumusterprüfung nach:  
DIN EN 12453  
DIN EN 60335-1  
DIN EN 60335-2-103  
TÜV NORD CERT GmbH



SG50



SG85



SG115



1

## Nothandbetätigung

- Nothandkurbel NHK
- Schnelle Kette SK (KE 9.24)
- Kettennothand KNH ( $\geq$ KE 20.24)

1

2

3

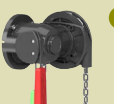


2

## Endschalter

- Nockenendschalter NES
- 2 Betriebs-, 2 Not-, 2 Zusatzendschalter

4



3

## Digitaler Endschalter DES

- Elektronischer Absolutwertgeber, bei Stromausfall keine Referenzfahrt erforderlich

5



4

## Befestigung

- Fußwinkel (Standard-Befestigung)
- Konsole (als Zubehör oder direkt am ELEKTROMATEN montiert)



5

## Sonderausführungen

- Erhöhung der Schaltungen pro Stunde
- Höhere Schutzarten
- Andere Spannungen und Frequenzen
- Explosionsschutz nach ATEX (Blatt 6.021)
- KE-ELEKTROMATEN mit integriertem Frequenzumrichter (Blatt 2.031)

## Torsteuerung

- Anschluss durch unverwechselbare Steckverbindungen, hierdurch einfacher Austausch gegen andere GfA-Torsteuerungen
- Steuerspannung: 24V
- Frequenz: 50 / 60 Hz
- Versorgungsspannung: 1N~230V, 3~230V, 3N~400V, 3~400V

Die aktuellen Typen und Ausführungen der GfA-Torsteuerungen sind in Kapitel 8 detailliert beschrieben.

## 1. Technische Daten

ELEKTROMATEN Baureihe		KE 9.24	KE 9.24 WS	KE 20.24	KE 30.24
		SG60	SG60	SG85	SG85
Abtriebsdrehmoment	Nm	90	90	200	300
Abtriebsdrehzahl	min <sup>-1</sup>	24	24	24	24
Hohl- / Abtriebswelle (Ø)	mm	25	25	40	40
Max. Abtriebsdrehzahl AUF / ZU bei Frequenzumrichter-Betrieb <sup>1</sup>	min <sup>-1</sup>	42 / 24	--	42 / 42	42 / 42
Motorleistung	kW	0,37	0,45	0,40	0,85
Betriebsspannung	V	3~230 / 400V	1N~230V	3~230 / 400V	3~230 / 400V
Betriebsfrequenz	Hz	50	50	50	50
Betriebsstrom <sup>2</sup>	A	2,1 / 1,2	3,9	3,1 / 1,8	4,4 / 2,6
Max. Schaltungen pro Stunde <sup>3</sup>		12	12	16	14
Endschalterbereich <sup>4</sup>		20 (40)	20 (40)	20 (40, 60, 110)	20 (40, 60, 110)
Max. Handkraft NHK / SK bzw. KNH <sup>5</sup>	N	62 / 165	62 / 165	168 / 187	212 / 105
Gewicht	kg	13	15	24	26
Ersatzteile: Katalog-Blatt		9.051	9.051	9.055	9.055
Art.-Nr. Einbauzeichnung (dxf, dwg)		50000577	50000852	50000579	50000579
Art.-Nr. ELEKTROMATEN		10002208	10002268	10002232	10002233

ELEKTROMATEN Baureihe		KE 40.24	KE 60.24	KE 80.24	KE 120.24
		SG85	SG115	SG115	SG115
Abtriebsdrehmoment	Nm	400	600	800	1200
Abtriebsdrehzahl	min <sup>-1</sup>	24	24	24	24
Hohl- / Abtriebswelle (Ø)	mm	40	55	55	55
Max. Abtriebsdrehzahl AUF / ZU bei Frequenzumrichter-Betrieb <sup>1</sup>	min <sup>-1</sup>	42 / 42	42 / 42	42 / 42	34 / 24
Motorleistung	kW	1,10	1,50	2,00	3,00
Betriebsspannung	V	3~230 / 400V	3~230 / 400V	3~230 / 400V	3~230 / 400V
Betriebsfrequenz	Hz	50	50	50	50
Betriebsstrom <sup>2</sup>	A	5,2 / 3,0	6,7 / 3,9	8,1 / 4,7	11,9 / 6,9
Max. Schaltungen pro Stunde <sup>3</sup>		12	14	12	10
Endschalterbereich <sup>4</sup>		20 (40, 60, 110)	20 (60, 110)	20 (60, 110)	20 (60, 110)
Max. Handkraft NHK / SK bzw. KNH <sup>5</sup>	N	255 / 126	193 / 156	302 / 244	234 / 189
Gewicht	kg	28	47	49	57
Ersatzteile: Katalog-Blatt		9.055	9.056	9.056	9.056
Art.-Nr. Einbauzeichnung (dxf, dwg)		50000579	50000796	50000822	50000797
Art.-Nr. ELEKTROMATEN		10002234	10002538	10002539	10002570

Allgemein gilt: Schutzart IP65 (in Verbindung mit Wendschützsteuerung WS 900: IP54), zulässiger Temperaturbereich -10°C...+40°C (+60°C), Dauerschalldruckpegel <70 dB(A)  
<sup>1</sup> Bei Frequenzumrichter-Betrieb empfehlen wir GfA FU-ELEKTROMATEN in Sonderausführung, Abtriebsdrehzahl AUF bei 87 Hz, siehe 3.6 und 3.7 · <sup>2</sup> Im Anlauf kann der Betriebsstrom kurzzeitig bis zum 4-fachen ansteigen, siehe 3.6 und 3.7 · <sup>3</sup> Bei Nutzung des Temperaturbereichs +40°C...+60°C sind die maximalen Schaltungen pro Stunde zu halbieren, siehe zusätzlich 3.2 · <sup>4</sup> Maximal mögliche Umdrehungen der Hohl-/ Abtriebswelle · <sup>5</sup> Siehe 3.4

## 2. Zugkrafttabelle • für Rolltore

ELEKTROMATEN	Siederrohr EN 10220	Kettentrieb 1:2		Kettentrieb 1:3		Kettentrieb 1:3,8		Kettentrieb 1:4,5	
	[mm]	F [N]	v <sub>a</sub> [cm/s]	F [N]	v <sub>a</sub> [cm/s]	F [N]	v <sub>a</sub> [cm/s]	F [N]	v <sub>a</sub> [cm/s]
KE 9.24 / KE 9.24 WS	101,6 x 3,6	2368	7,6	3553	5,1	4500	4,0	5329	3,4
	108,0 x 3,6	2250	8,0	3375	5,4	4275	4,2	5063	3,6
	133,0 x 4,0	1882	9,6	2824	6,4	3576	5,1	4235	4,3
	159,0 x 4,5	1609	11,2	2413	7,5	3057	5,9	3620	5,0
KE 20.24	133,0 x 4,0	4183	9,6	6275	6,4	7948	5,1	9412	4,3
	159,0 x 4,5	3575	11,2	5363	7,5	6793	5,9	8045	5,0
	177,8 x 5,0	3236	12,4	4853	8,3	6148	6,5	7280	5,5
	193,7 x 5,4	2995	13,4	4492	9,0	5690	7,1	6738	6,0
KE 30.24	219,1 x 5,9	2677	15,0	4015	10,0	5086	7,9	6023	6,7
	133,0 x 4,0	6275	9,6	9412	6,4	11922	5,1	14118	4,3
	159,0 x 4,5	5363	11,2	8045	7,5	10190	5,9	12067	5,0
	177,8 x 5,0	4853	12,4	7280	8,3	9221	6,5	10920	5,5
KE 40.24	193,7 x 5,4	4492	13,4	6738	9,0	8535	7,1	10108	6,0
	219,1 x 5,9	4015	15,0	6023	10,0	7629	7,9	9034	6,7
	159,0 x 4,5	7151	11,2	10726	7,5	13587	5,9	16089	5,0
	177,8 x 5,0	6471	12,4	9707	8,3	12295	6,5	14560	5,5
KE 60.24	193,7 x 5,4	5990	13,4	8985	9,0	11380	7,1	13477	6,0
	219,1 x 5,9	5353	15,0	8030	10,0	10171	7,9	12045	6,7
	244,5 x 6,3	4839	16,6	7259	11,1	9195	8,7	10888	7,4
	273,0 x 6,3	4369	18,4	6553	12,3	8300	9,7	9829	8,2
KE 80.24	298,5 x 7,1	4019	20,0	6028	13,3	7636	10,5	9042	8,9
	323,9 x 7,1	3722	21,6	5583	14,4	7072	11,4	8375	9,6
	177,8 x 5,0	9707	12,4	14560	8,3	18443	6,5	21840	5,5
	193,7 x 5,4	8985	13,4	13477	9,0	17071	7,1	20215	6,0
KE 120.24	219,1 x 5,9	8030	15,0	12045	10,0	15257	7,9	18068	6,7
	244,5 x 6,3	7259	16,6	10888	11,1	13792	8,7	16333	7,4
	273,0 x 6,3	6553	18,4	9829	12,3	12451	9,7	14744	8,2
	298,5 x 7,1	6028	20,0	9042	13,3	11454	10,5	13564	8,9
KE 80.24	323,9 x 7,1	5583	21,6	8375	14,4	10608	11,4	12562	9,6
	177,8 x 5,0	12942	12,4	19414	8,3	24590	6,5	29120	5,5
	193,7 x 5,4	11979	13,4	17969	9,0	22761	7,1	26954	6,0
	219,1 x 5,9	10707	15,0	16060	10,0	20343	7,9	24090	6,7
KE 120.24	244,5 x 6,3	9679	16,6	14518	11,1	18389	8,7	21777	7,4
	273,0 x 6,3	8737	18,4	13106	12,3	16601	9,7	19659	8,2
	298,5 x 7,1	8038	20,0	12057	13,3	15272	10,5	18085	8,9
	323,9 x 7,1	7444	21,6	11166	14,4	14144	11,4	16749	9,6
KE 120.24	177,8 x 5,0	19414	12,4	29120	8,3	36886	6,5	43680	5,5
	193,7 x 5,4	17969	13,4	26954	9,0	34141	7,1	40431	6,0
	219,1 x 5,9	16060	15,0	24090	10,0	30514	7,9	36136	6,7
	244,5 x 6,3	14518	16,6	21777	11,1	27584	8,7	32665	7,4
KE 120.24	273,0 x 6,3	13106	18,4	19659	12,3	24901	9,7	29488	8,2
	298,5 x 7,1	12057	20,0	18085	13,3	22907	10,5	27127	8,9
	323,9 x 7,1	11166	21,6	16749	14,4	21215	11,4	25124	9,6
	368,0 x 8,0	9897	24,4	14845	16,3	18804	12,8	22268	10,8

■ F = Zugkraft [N]

■ v<sub>a</sub> = Anfangsgeschwindigkeit [cm/s]

■ 20% Reibung für einwandige Profile (Profilstärke 20mm) berücksichtigt

■ Hinweise unter Punkt 3.2 beachten

## 3. Hinweise

### 3.1 Europäische Richtlinien für Tore

Es gilt die Produktnorm Tore EN 13241-1. Für kraftbetätigte Tore ist die DIN EN 12453 mit ihren normativen Verweisen zu beachten.

### 3.2 Zugkrafttabellen / Schaltungen pro Stunde

Die angegebenen Schaltungen pro Stunde (1. Technische Daten) gelten für eine gleichmäßige Verteilung. Sie dürfen nicht überschritten werden. Bei hochfrequentierten Toren sind die Zugkräfte zu reduzieren (Rückfrage).

In den Zugkrafttabellen sind für Sektionaltore 10% Reibung und für Rolltore mit einwandigen Profilen (Profilstärke 20mm) 20% Reibung berücksichtigt.

Bei Hubtoren oder ungünstigen Wickelverhältnissen (z.B. Torhöhe größer als Torbreite, ungünstiger Einlauf, zusätzliche Dichtungen, doppelwandige Profile) sind die angegebenen Zugkräfte um weitere 20% zu reduzieren (evtl. Rückfrage). Bei doppelwandigen, dicken oder hohen Profilen müssen die Wickelverhältnisse am Anfang beachtet werden. Das größte Drehmoment tritt hier erst nach ca. 1-2 Wicklungen auf.

### 3.3 Selbstbremsung / Bremse

Bei Antrieben ohne Bremse ist das Schneckenradgetriebe selbstbremsend und kommt selbsttätig zum Stillstand.

Bei Antrieben mit Bremse wird das Anhalten durch die angebaute Bremse erreicht. Die Überprüfung der Bremse darf nur durch Fachpersonal erfolgen.

### 3.4 Nothandbetätigung

Nach EN 12453 bzw. EN 12604 sind Handkräfte bis 390 N zulässig. Bei großen Toren ist die Nothandbetätigung daher nur zum Schließen geeignet. Bei Antrieben mit Bremse erfolgt die Nothandbetätigung gegen die Bremse (3.3 beachten).

### 3.5 Fangvorrichtung / Halte- und Fangmomente

Bei Antrieb von Lasten, die gegen Absturz gesichert werden müssen, ist eine separate Fangvorrichtung erforderlich. Die zulässigen Abtriebsdrehzahlen der Fangvorrichtung dürfen nicht überschritten werden. Die zulässigen Belastungen von Wänden, Befestigungen, Verbindungs- und Übertragungse-

lementen dürfen auch bei maximalen Halte- oder Fangmomenten nicht überschritten werden.

### 3.6 Motorschutzschalter

Bei der Auslegung von Motorschutzschaltern ist zu beachten, dass der Betriebsstrom im Anlauf kurzzeitig bis zum 4-fachen ansteigen kann.

### 3.7 Betrieb mit externem Frequenzumrichter

Wir empfehlen FU-ELEKTROMATEN mit integriertem Frequenzumrichter (Blatt 2.031).

Für externe Frequenzumrichter gilt:

Eine Erhöhung der Abtriebsdrehzahl führt zu einer erhöhten Belastung des Antriebs. Das auf den Antrieb wirkende Drehmoment ist in diesem Fall zu reduzieren.

Eine Erhöhung der Abtriebsdrehzahl um 10% reduziert das zulässige Abtriebsdrehmoment um 5%. Bei höheren Abtriebsdrehzahlen ist das Abtriebsdrehmoment entsprechend zu reduzieren (evtl. Rückfrage).

Die zulässigen Abtriebsdrehzahlen dürfen nicht überschritten werden (1. Technische Daten). Die Betriebskräfte nach EN 12453 sind einzuhalten, ebenso die EMV-Richtlinien.

Bei der Auswahl von externen Frequenzumrichtern ist zu beachten, dass der Betriebsstrom im Anlauf kurzzeitig bis zum 4-fachen ansteigen kann.

### 3.8 Kettentrieb

Die zulässigen Belastungen von Ketten, Wellenbolzen, Passfedern, Stehlagern etc. dürfen nicht überschritten werden. Die Abhängigkeit von der Richtung der Krafteinleitung ist zu beachten.

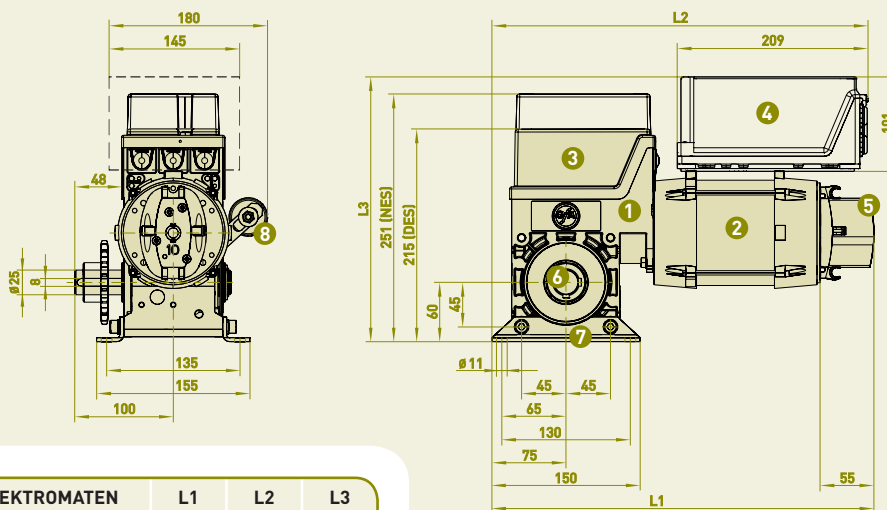
Wir empfehlen Antriebskettenräder mit mindestens 15 Zähnen. Das Antriebskettenrad darf nicht über das Ende der Abtriebswelle hinausragen.

Der Kettentrieb ist so zu gestalten, dass ein Aufsteigen bzw. Überspringen der Kette verhindert wird (Spanneinrichtungen).

## 4. Abmessungen

### 4.1 KE 9.24 / KE 9.24 WS

SG50



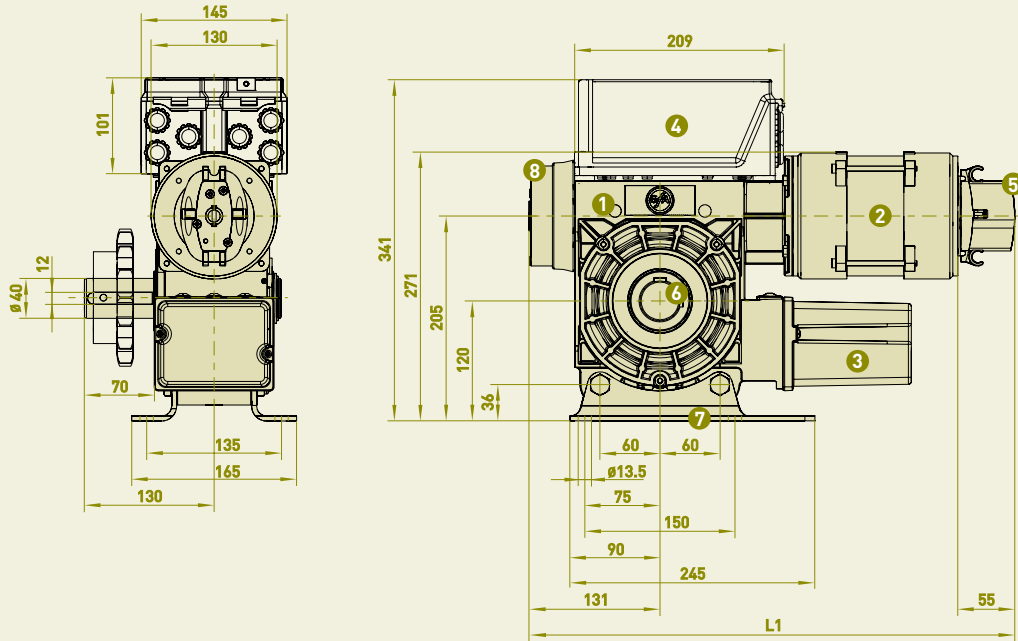
- 1 Schneckenradgetriebe
- 2 Motor
- 3 Endschalter
- 4 Optional: Torsteuerung WS 900, abnehmbar mit 0,8m Leitung
- 5 Nothandbetätigung NHK
- 6 Abtriebswelle (umsteckbar)
- 7 Fußwinkel
- 8 Kondensator

ELEKTROMATEN	L1	L2	L3
KE 9.24	386	398	274
KE 9.24 WS 8	403	396	281

■ Zulässige Einbaulage: Waagrecht (wie dargestellt) oder senkrecht (Motor nach unten)

## 4.2 KE 20.24 – KE 40.24

SG85



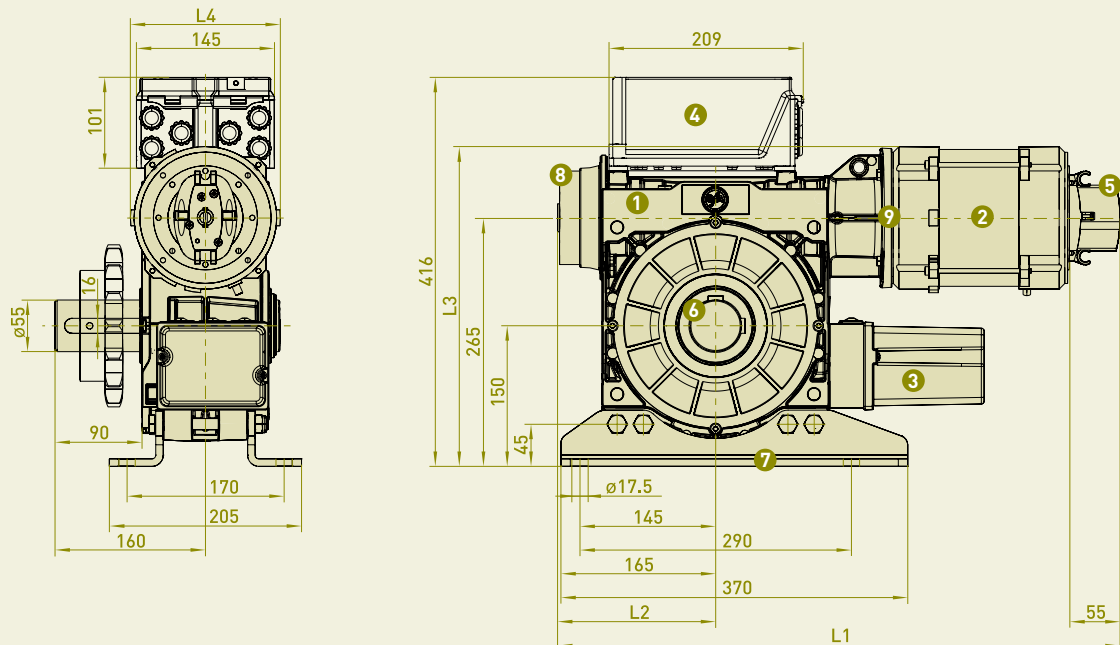
- 1 Schneckenradgetriebe
- 2 Motor
- 3 Endschalter
- 4 Optional:  
Torsteuerung WS 900,  
abnehmbar mit 0,8m Leitung
- 5 Nothandbetätigung NHK
- 6 Abtriebswelle (umsteckbar)
- 7 Fußwinkel
- 8 Bremse

ELEKTROMATEN	L1
KE 20.24	485
KE 30.24	499
KE 40.24	520

■ Zulässige Einbaulage: Waagrecht (wie dargestellt) oder senkrecht (Motor nach unten)

## 4.3 KE 60.24 – KE 120.24

SG115

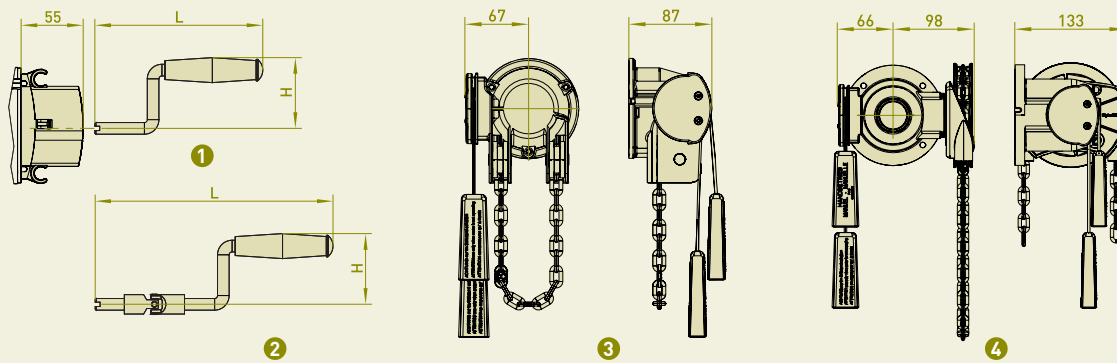


- 1 Schneckenradgetriebe
- 2 Motor
- 3 Endschalter
- 4 Optional:  
Torsteuerung WS 900,  
abnehmbar mit 0,8m Leitung
- 5 Nothandbetätigung NHK
- 6 Abtriebswelle (umsteckbar)
- 7 Fußwinkel
- 8 Bremse
- 9 Zwischengetriebe (nicht dargestellt)

ELEKTROMATEN	L1	L2	L3	L4
KE 60.24	606	169	342	160
KE 80.24	642	180	342	152
KE 120.24	742	180	397	152

■ Zulässige Einbaulage: Waagrecht (wie dargestellt) oder senkrecht (Motor nach unten)

## 5. Nothandbetätigungen • für waagerechte und senkrechte Montage



- 1 Nothandkurbel NHK (Standard)
- 2 Nothandkurbel mit Kreuzgelenk NHKK
- 3 Schnelle Kette SK (KE 9.24)
- 4 Kettennothand KNH (> KE 20.24)

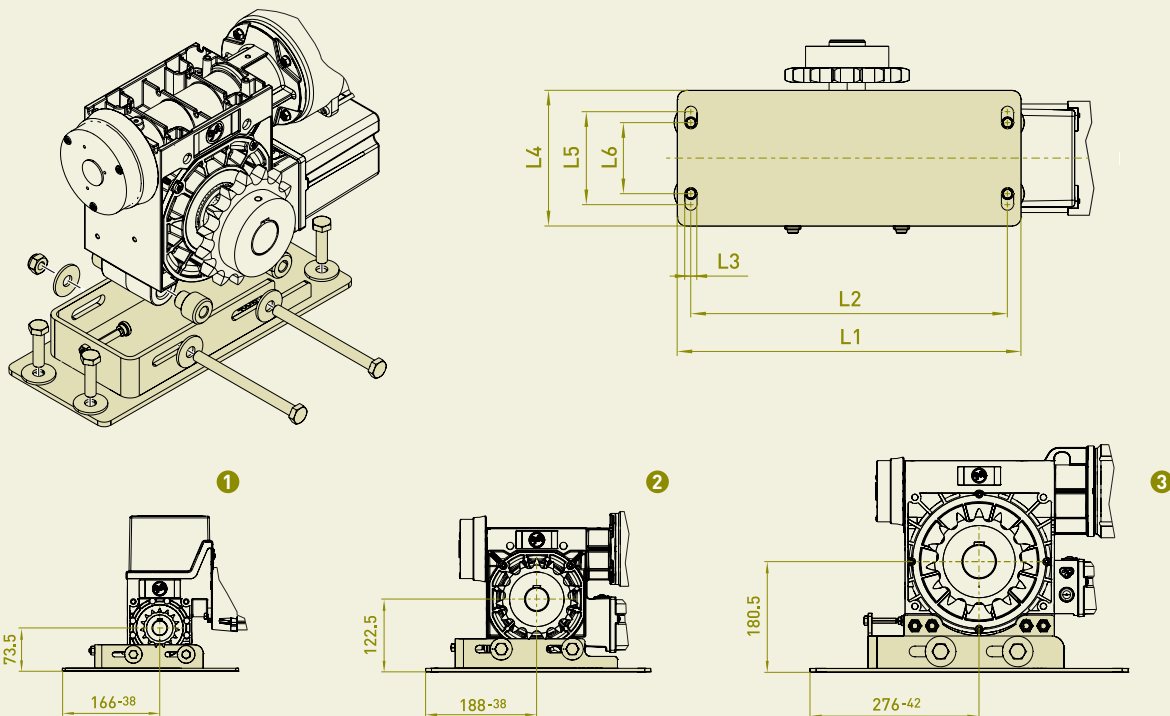
	Für Baureihe	Art.-Nr.	L	H
1	SG50	30002591	255	92
1	SG85	30002749	235	122
1	SG115	30003112	265	192
2	SG50	30002715	415	112
2	SG85	30002750	425	152

■ Handkräfte unter Punkt 1. Technische Daten

■ Hinweise unter Punkt 3.4 beachten

## 6. Befestigungen/Zubehör

### 6.1 Konsole (als Zubehör oder direkt am ELEKTROMATEN montiert)

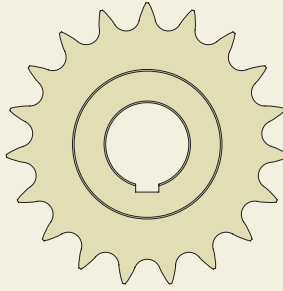
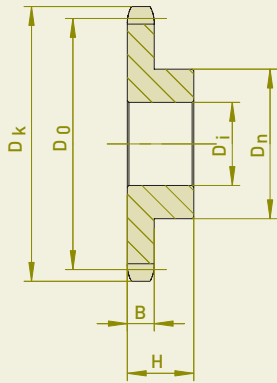


	Für Baureihe	Art.-Nr.	L1	L2	L3	L4	L5	L6
1	SG50	30005056	300	258,5	11,5	130	103,5	76,5
2	SG85	30005055	380	350	13,5	150	101,5	78,5
3	SG115	30005100	520	485	17,5	200	112,5	87,5

■ Montage erfolgt ohne Fußwinkel



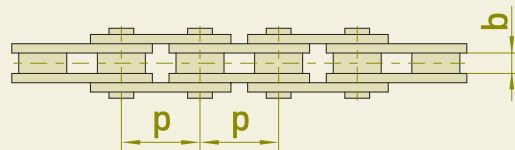
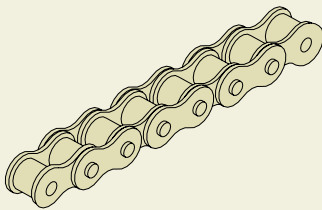
## 6.2 Kettenräder (mit Nut und Stellschraube)



Für ELEKTROMATEN	Bezeichnung	Zähnezahl	Art.-Nr.	$D_k$	$D_o$	$D_n$	$D_i$	B	H
KE 9.24	08 B-1 (1/2" x 5/16")	15	30000237	66	61,1	45	25	7,2	20
		19	30000238	82	77,2	60	25	7,2	25
KE 20.24 / KE 30.24	12 B-1 (3/4" x 7/16")	15	30000219	99,3	91,6	70	40	11,1	30
		19	30000220	125	115,7	75	40	11,1	35
KE 30.24 / KE 40.24	16 B-1 (1" x 17,02mm)	15	30000171	132,2	122,2	90	40	16,2	40
		19	30000321	165	154,3	90	40	16,2	50
KE 60.24	16 B-1 (1" x 17,02mm)	15	30000173	132,2	122,2	90	55	16,2	40
		19	30000688	165	154,3	90	55	16,2	50
KE 80.24 / KE 120.24	20 B-1 (1 1/4" x 3/4")	15	30000920	164,6	152,7	110	55	18,6	55
		19	30003163	205,5	192,9	120	55	18,6	55

■ Weitere Kettenräder finden Sie im Kapitel 9

## 6.3 Rollenketten



Bezeichnung	p x b [Zoll]	p x b [mm]	Bruchlast der Kette DIN 8187 [N]	Zähnezahl Kettenrad	Max. $M_{ab}$ [Nm]	Beschreibung	Art.-Nr.
08 B-1	1/2" x 5/16"	12,7 x 7,75	18.000	15	90	1,5m	40005050
				19	115	5,0m	40017783
12 B-1	3/4" x 7/16"	19,05 x 11,68	29.000	15	220	Kettenschloss	40003030
				19	280	5,0m	40013909
16 B-1	1" x 17,02mm	25,4 x 17,02	60.000	15	610	40000615	40005049
				19	770	5,0m	40013910
20 B-1	1 1/4" x 3/4"	31,75 x 19,56	95.000	15	1200	3,0m	40014878
				19	1520	5,0m	40017784
						Kettenschloss	40001111

■ Für die Ketten bzw. Kettenräder ergeben sich die zulässigen Drehmomente  $M_{ab}$  am Antrieb wie folgt (Sicherheit 6-fach berücksichtigt)



# Kettenrad-ELEKTROMATEN® KE FU

mit integriertem Frequenzumrichter

Für den Antrieb von  
Rolltoren und Rollgittern

Baureihe SG50  
**KE 9.60 FU**

Baureihe SG85  
**KE 20.60 FU / KE 40.40 FU**

Baureihe SG115  
**KE 50.80 FU - KE 120.30 FU**

KE-ELEKTROMATEN FU sind Spezialantriebe für Industrietore. Der Antrieb der Torwelle erfolgt über einen Kettentrieb. Bei Lasten, die gegen Absturz gesichert werden müssen, ist eine separate Fangvorrichtung erforderlich.

KE-ELEKTROMATEN FU bestehen aus:

Schneckenradgetriebe, umsteckbarer Abtriebswelle für Rechts-/Linksabtrieb, Nothandbetätigung, integriertem Endschalter und Elektromotor mit Frequenzumrichter.

## Abtriebsseite

Durch die umsteckbare Abtriebswelle lässt sich ein einfacher Umbau von Links- auf Rechtsabtrieb vornehmen.

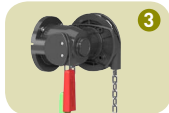
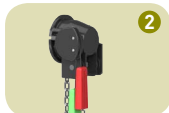
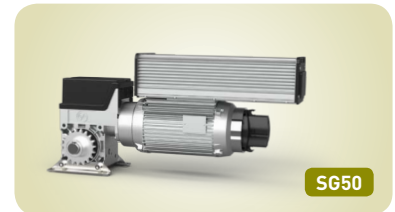
## Integrierter Frequenzumrichter in Kombination mit Torsteuerung TS 970, TS 971 oder TS 981

- Stufenlos wählbare Abtriebsgeschwindigkeit<sup>1</sup>
- Anzeige der Drehzahl in Umdrehungszahl der Abtriebswelle pro Minute – keine umständliche Berechnung von Frequenz und Drehzahl
- Sanftanlauf und Sanftstopp
- Automatische Optimierung der Bremsrampenfunktion
- Einstellbare Beschleunigungs- und Bremsrampen
- Einfache Einstellung der Torendlagen und aller Funktionen von der Bedienebene über einen Drehwahlschalter mit optischer Anzeige

## Prüfungen und Zertifikate

ELEKTROMATEN und FU-Motoren

Baumusterprüfung nach:  
DIN EN 12453  
DIN EN 60335-1  
DIN EN 60335-2-103  
TÜV NORD CERT GmbH



### Nothandbetätigung

- Nothandkurbel NHK **1**
- Schnelle Kette SK (KE 9.60 FU) **2**
- Kettennothand KNH (> KE 20.60 FU) **3**

### Endschalter

- **Digitaler Endschalter DES** **4**
- Elektronischer Absolutwertgeber, bei Stromausfall keine Referenzfahrt erforderlich

### Befestigung

- Fußwinkel (Standard-Befestigung)
- Konsole (als Zubehör oder direkt am ELEKTROMATEN montiert)

### Torsteuerung

- Anschluss durch unverwechselbare Steckverbindungen, hierdurch einfacher Austausch gegen andere GfA-Torsteuerungen
- Steuerspannung: 24V DC
- Frequenz: 50 / 60 Hz
- Versorgungsspannung für Antriebe mit 0,85 / 1,5kW: 1N~230V, 3N~400V
- Versorgungsspannung für Antriebe mit 4,5kW: 3N~400V, 3~400V

Die aktuellen Typen und Ausführungen der GfA-Torsteuerungen sind in Kapitel 8 detailliert beschrieben.

<sup>1</sup> Siehe 3.6

## 1. Technische Daten

ELEKTROMATEN		KE 9.60 FU	KE 20.60 FU	KE 40.40 FU
Baureihe		SG50	SG85	SG85
Abtriebsdrehmoment	Nm	90	200	400
Abtriebsdrehzahl AUF ZU > 2,5m ZU ≤ 2,5m <sup>1</sup>	min <sup>-1</sup>	10-60	10-60	9-40
		10-30	10-35	9-35
		10-30	10-35	9-24
Hohl- / Abtriebswelle (Ø)	mm	25	40	40
Motorleistung	kW	0,85	1,50	1,50
Betriebsspannung	V	1N~230V	1N~230V	1N~230V
Betriebsfrequenz	Hz	50 / 60	50 / 60	50 / 60
Betriebsstrom	A	6,6	7,3	7,3
Max. Schaltungen pro Stunde <sup>2</sup>		20	30	30
Endschalterbereich <sup>3</sup>		20 (40)	20 (40, 60)	20 (40, 60)
Max. Handkraft NHK / SK bzw. KNH <sup>4</sup>	N	82 / 215	176 / 196	255 / 126
Gewicht	kg	23	39	40
Ersatzteile: Katalog-Blatt <sup>5</sup>		9.051	9.055	9.055
Art.-Nr. Einbauzeichnung (dxf, dwg)		50001548	50001549	50001549
Art.-Nr. ELEKTROMATEN		10004014	10003908	10003840

ELEKTROMATEN		KE 50.80 FU	KE 60.45 FU	KE 80.40 FU	KE 120.30 FU
Baureihe		SG115	SG115	SG115	SG115
Abtriebsdrehmoment	Nm	500	600	800	1200
Abtriebsdrehzahl AUF ZU > 2,5m ZU ≤ 2,5m <sup>1</sup>	min <sup>-1</sup>	22-80	7-45	10-40	5-30
		22-45	7-28	10-28	5-18
		22-30	7-28	10-28	5-18
Hohl- / Abtriebswelle (Ø)	mm	55	55	55	55
Motorleistung	kW	4,50	4,50	4,50	4,50
Betriebsspannung	V	3~400V	3~400V	3~400V	3~400V
Betriebsfrequenz	Hz	50 / 60	50 / 60	50 / 60	50 / 60
Betriebsstrom	A	12,4	12,4	12,4	12,4
Max. Schaltungen pro Stunde <sup>2</sup>		30	30	30	10
Endschalterbereich <sup>3</sup>		20 (60)	20 (60)	20 (60)	20 (60)
Max. Handkraft NHK / SK bzw. KNH <sup>4</sup>	N	287 / 232	193 / 156	302 / 244	234 / 189
Gewicht	kg	64	60	64	72
Ersatzteile: Katalog-Blatt <sup>5</sup>		9.056	9.056	9.056	9.056
Art.-Nr. Einbauzeichnung (dxf, dwg)		50001546	50001546	50001546	50001547
Art.-Nr. ELEKTROMATEN		10003981	10003904	10003905	10003906

Allgemein gilt: Schutzart IP65, zulässiger Temperaturbereich +5°C...+40°C (+60°C), Dauerschalldruckpegel <70 dB(A)

<sup>1</sup> Siehe 3.6 · <sup>2</sup> Bei Nutzung des Temperaturbereichs +40°C...+60°C sind die maximalen Schaltungen pro Stunde zu halbieren, siehe zusätzlich 3.2 · <sup>3</sup> Maximal mögliche Umdrehungen der Hohl-/ Abtriebswelle, E20 Standard bei DES · <sup>4</sup> Siehe 3.4 · <sup>5</sup> Ersatzteilblatt gilt nicht für Motor und Getriebe, auf Wunsch erstellen wir Artikel- bzw. modellspezifische Ersatzteillisten

## 2. Zugkrafttabelle • für Rolltore

ELEKTROMATEN	Siederohr EN 10220	Kettentrieb 1:2	Kettentrieb 1:3	Kettentrieb 1:3,8	Kettentrieb 1:4,5
	[mm]	F [N]	F [N]	F [N]	F [N]
KE 9.60 FU	101,6 x 3,6	2368	3553	4500	5329
	108,0 x 3,6	2250	3375	4275	5063
	133,0 x 4,0	1882	2824	3576	4235
	159,0 x 4,5	1609	2413	3057	3620
KE 20.60 FU	133,0 x 4,0	4183	6275	7948	9412
	159,0 x 4,5	3575	5363	6793	8045
	177,8 x 5,0	3236	4853	6148	7280
	193,7 x 5,4	2995	4492	5690	6738
KE 40.40 FU	219,1 x 5,9	2677	4015	5086	6023
	159,0 x 4,5	7151	10726	13587	16089
	177,8 x 5,0	6471	9707	12295	14560
	193,7 x 5,4	5990	8985	11380	13477
	219,1 x 5,9	5353	8030	10171	12045
	244,5 x 6,3	4839	7259	9195	10888
	273,0 x 6,3	4369	6553	8300	9829
	298,5 x 7,1	4019	6028	7636	9042
KE 50.80 FU	323,9 x 7,1	3722	5583	7072	8375
	177,8 x 5,0	8089	12133	15369	18200
	193,7 x 5,4	7487	11231	14226	16846
	219,1 x 5,9	6692	10038	12714	15056
	244,5 x 6,3	6049	9074	11493	13611
	273,0 x 6,3	5461	8191	10375	12287
	298,5 x 7,1	5024	7535	9545	11303
	323,9 x 7,1	4653	6979	8840	10468
KE 60.45 FU	177,8 x 5,0	9707	14560	18443	21840
	193,7 x 5,4	8985	13477	17071	20215
	219,1 x 5,9	8030	12045	15257	18068
	244,5 x 6,3	7259	10888	13792	16333
	273,0 x 6,3	6553	9829	12451	14744
	298,5 x 7,1	6028	9042	11454	13564
	323,9 x 7,1	5583	8375	10608	12562
	177,8 x 5,0	12942	19414	24590	29120
KE 80.40 FU	193,7 x 5,4	11979	17969	22761	26954
	219,1 x 5,9	10707	16060	20343	24090
	244,5 x 6,3	9679	14518	18389	21777
	273,0 x 6,3	8737	13106	16601	19659
	298,5 x 7,1	8038	12057	15272	18085
	323,9 x 7,1	7444	11166	14144	16749
	177,8 x 5,0	19414	29120	36886	43680
	193,7 x 5,4	17969	26954	34141	40431
KE 120.30 FU	219,1 x 5,9	16060	24090	30514	36136
	244,5 x 6,3	14518	21777	27584	32665
	273,0 x 6,3	13106	19659	24901	29488
	298,5 x 7,1	12057	18085	22907	27127
	323,9 x 7,1	11166	16749	21215	25124
	368,0 x 8,0	9897	14845	18804	22268

■ F = Zugkraft [N]

■ 20% Reibung für einwandige Profile (Profilstärke 20mm) berücksichtigt

■ Hinweise unter Punkt 3.2 beachten



## 3. Hinweise

### 3.1 Europäische Richtlinien für Tore

Es gilt die Produktnorm Tore EN 13241-1. Für kraftbetätigte Tore ist die EN 12453 mit ihren normativen Verweisen zu beachten.

### 3.2 Zugkrafttabellen / Schaltungen pro Stunde

Die angegebenen Schaltungen pro Stunde (1. Technische Daten) gelten für eine gleichmäßige Verteilung. Sie dürfen nicht überschritten werden. Bei hochfrequentierten Toren sind die Zugkräfte zu reduzieren (Rückfrage).

In den Zugkrafttabellen sind für Sektionaltore 10% Reibung und für Rolltore mit einwandigen Profilen (Profilstärke 20mm) 20% Reibung berücksichtigt.

Bei Hubtoren oder ungünstigen Wickelverhältnissen (z.B. Torhöhe größer als Torbreite, ungünstiger Einlauf, zusätzliche Dichtungen, doppelwandige Profile) sind die angegebenen Zugkräfte um weitere 20% zu reduzieren (evtl. Rückfrage). Bei doppelwandigen, dicken oder hohen Profilen müssen die Wickelverhältnisse am Anfang beachtet werden. Das größte Drehmoment tritt hier erst nach ca. 1-2 Wicklungen auf.

### 3.3 Selbstbremsung / Bremse

Bei Antrieben ohne Bremse ist das Schneckenradgetriebe selbstbremsend und kommt selbsttätig zum Stillstand.

Bei Antrieben mit Bremse wird das Anhalten durch die angebaute Bremse erreicht. Die Überprüfung der Bremse darf nur durch Fachpersonal erfolgen.

### 3.4 Nothandbetätigung

Nach EN 12453 bzw. EN 12604 sind Handkräfte bis 390N zulässig. Bei großen Toren ist die Nothandbetätigung daher nur zum Schließen geeignet. Bei Antrieben mit Bremse erfolgt die Nothandbetätigung gegen die Bremse (3.3 beachten).

### 3.5 Fangvorrichtung / Halte- und Fangmomente

Bei Antrieb von Lasten, die gegen Absturz gesichert werden müssen, ist eine separate Fangvorrichtung erforderlich. Die zulässigen Abtriebsdrehzahlen der Fangvorrichtung dürfen nicht überschritten werden. Die zulässigen Belastungen von Wänden, Befestigungen, Verbindungs- und Übertragungselementen dürfen auch bei maximalen Halte- oder Fangmomenten nicht überschritten werden.

### 3.6 Abtriebsdrehzahl

Die maximale Drehzahl ist abhängig von der Torart, Torkonstruktion und der Eignung der verwendeten Materialien/Bauteile für höhere Geschwindigkeiten.

Die Abtriebsdrehzahl „ZU“ ist so zu wählen, daß die zulässigen Betriebskräfte nach EN 12453 eingehalten werden.

### 3.7 Kettentrieb

Die zulässigen Belastungen von Ketten, Wellenbolzen, Passfedern, Stehlagern etc. dürfen nicht überschritten werden. Die Abhängigkeit von der Richtung der Krafteinleitung ist zu beachten.

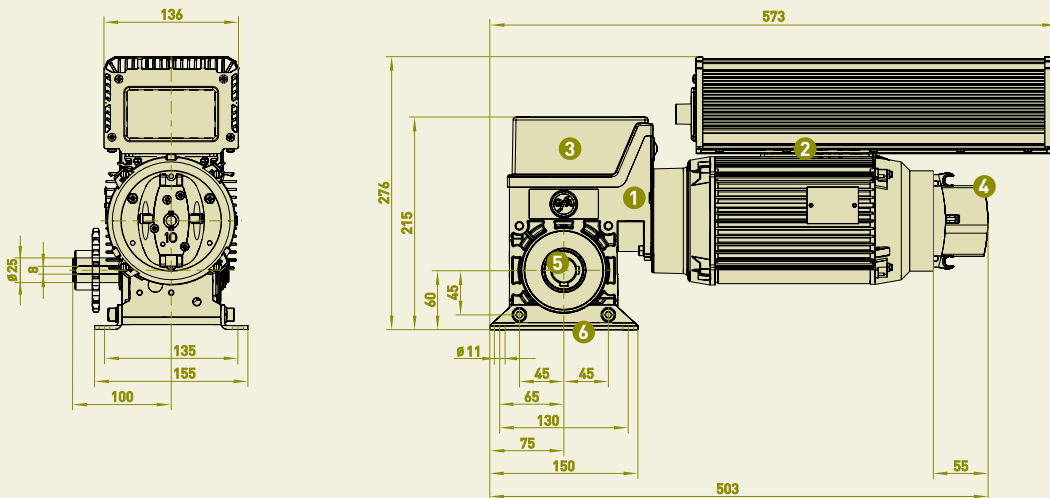
Wir empfehlen Antriebskettenräder mit mindestens 15 Zähnen. Das Antriebskettenrad darf nicht über das Ende der Abtriebswelle hinausragen.

Der Kettentrieb ist so zu gestalten, dass ein Aufsteigen bzw. Überspringen der Kette verhindert wird (Spanneinrichtungen).

## 4. Abmessungen

### 4.1 KE 9.60 FU

SG50

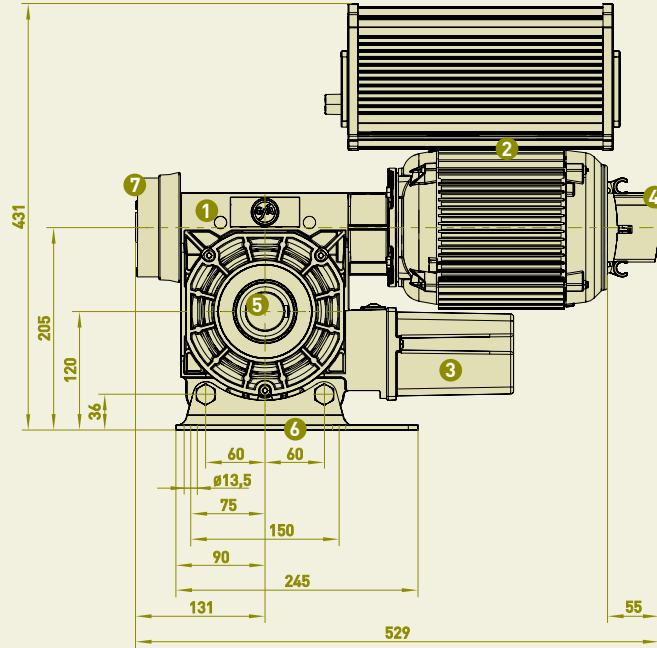
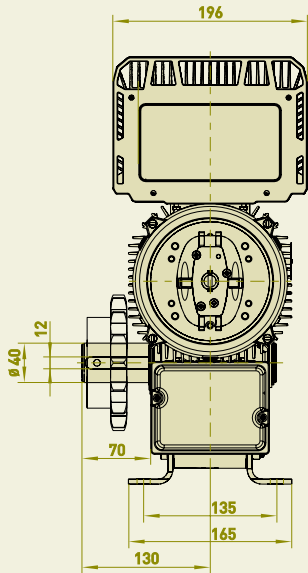


- 1 Schneckenradgetriebe
- 2 Motor mit integriertem Frequenzumrichter
- 3 Endschalter
- 4 Nothandbetätigung NHK
- 5 Abtriebswelle (umsteckbar)
- 6 Fußwinkel

■ Zulässige Einbaulage: Waagrecht (wie dargestellt) oder senkrecht (Motor nach unten)

#### 4.2 KE 20.60 FU / KE 40.40 FU

SG85

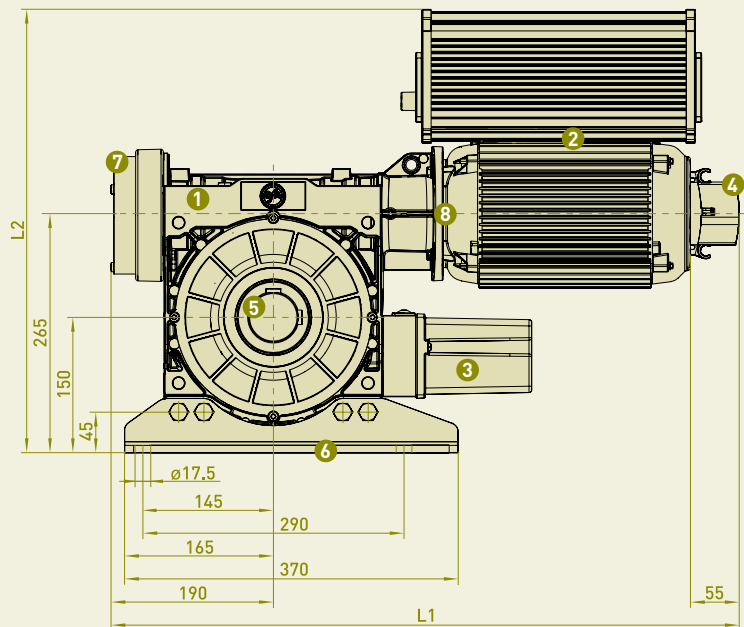
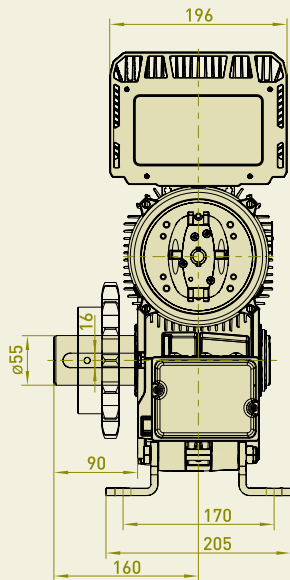


- 1 Schneckenradgetriebe
- 2 Motor mit integriertem Frequenzumrichter
- 3 Endschalter
- 4 Nothandbetätigung NHK
- 5 Abtriebswelle (umsteckbar)
- 6 Fußwinkel
- 7 Bremse

■ Zulässige Einbaulage: Waagrecht (wie dargestellt) oder senkrecht (Motor nach unten)

#### 4.3 KE 50.80 FU – KE 120.30 FU

SG115



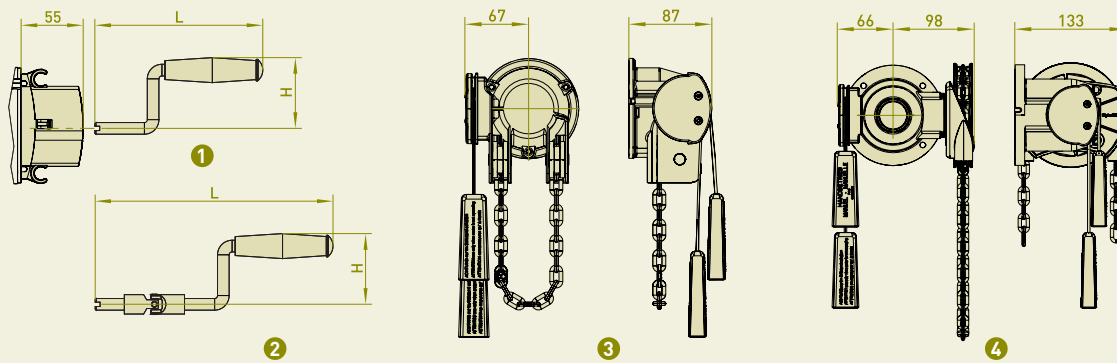
- 1 Schneckenradgetriebe
- 2 Motor mit integriertem Frequenzumrichter
- 3 Endschalter
- 4 Nothandbetätigung NHK
- 5 Abtriebswelle (umsteckbar)
- 6 Fußwinkel
- 7 Bremse
- 8 Zwischengetriebe (nicht dargestellt)

■ Zulässige Einbaulage: Waagrecht (wie dargestellt) oder senkrecht (Motor nach unten)

ELEKTROMATEN	L1	L2
KE 50.80 FU / KE 60.45 FU / KE 80.40 FU	697	492
KE 120.30 FU	777	548



## 5. Nothandbetätigungen • für waagerechte und senkrechte Montage



- 1 Nothandkurbel NHK (Standard)
- 2 Nothandkurbel mit Kreuzgelenk NHKK
- 3 Schnelle Kette SK (KE 9.60 FU)
- 4 Kettennothand KNH (> KE 20.60 FU)

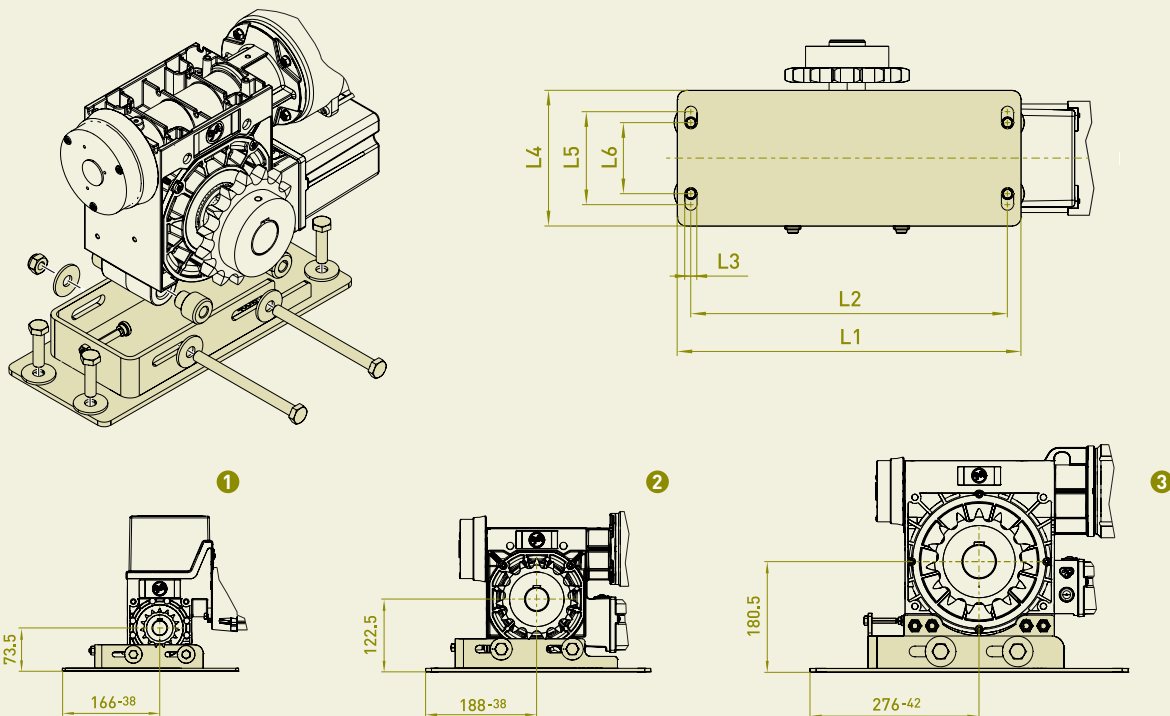
	Für Baureihe	Art.-Nr.	L	H
1	SG50	30002591	255	92
1	SG85	30002749	235	122
1	SG115	30003112	265	192
2	SG50	30002715	415	112
2	SG85	30002750	425	152

■ Handkräfte unter Punkt 1. Technische Daten

■ Hinweise unter Punkt 3.4 beachten

## 6. Befestigungen/Zubehör

### 6.1 Konsole (als Zubehör oder direkt am ELEKTROMATEN montiert)

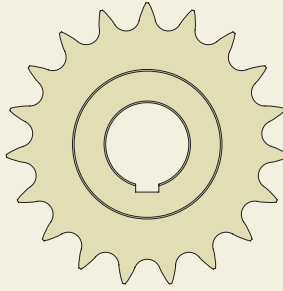
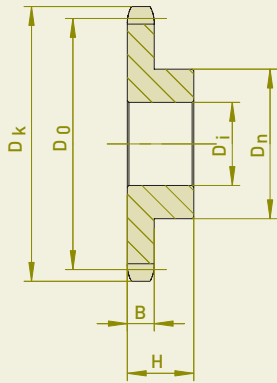


	Für Baureihe	Art.-Nr.	L1	L2	L3	L4	L5	L6
1	SG50	30005056	300	258,5	11,5	130	103,5	76,5
2	SG85	30005055	380	350	13,5	150	101,5	78,5
3	SG115	30005100	520	485	17,5	200	112,5	87,5

■ Montage erfolgt ohne Fußwinkel



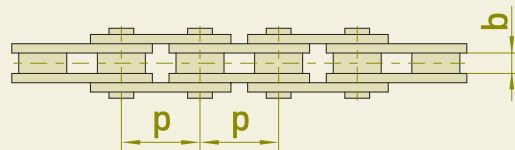
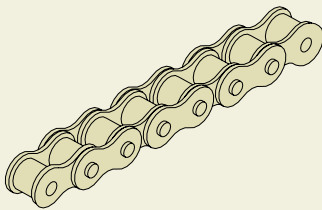
## 6.2 Kettenräder (mit Nut und Stellschraube)



Für ELEKTROMATEN	Bezeichnung	Zähnezahl	Art.-Nr.	$D_k$	$D_0$	$D_n$	$D_i$	B	H
KE 9.24	08 B-1 (1/2" x 5/16")	15	30000237	66	61,1	45	25	7,2	20
		19	30000238	82	77,2	60	25	7,2	25
KE 20.24 / KE 30.24	12 B-1 (3/4" x 7/16")	15	30000219	99,3	91,6	70	40	11,1	30
		19	30000220	125	115,7	75	40	11,1	35
KE 30.24 / KE 40.24	16 B-1 (1" x 17,02mm)	15	30000171	132,2	122,2	90	40	16,2	40
		19	30000321	165	154,3	90	40	16,2	50
KE 60.24	16 B-1 (1" x 17,02mm)	15	30000173	132,2	122,2	90	55	16,2	40
		19	30000688	165	154,3	90	55	16,2	50
KE 80.24 / KE 120.24	20 B-1 (1 1/4" x 3/4")	15	30000920	164,6	152,7	110	55	18,6	55
		19	30003163	205,5	192,9	120	55	18,6	55

■ Weitere Kettenräder finden Sie im Kapitel 9

## 6.3 Rollenketten



Bezeichnung	p x b [Zoll]	p x b [mm]	Bruchlast der Kette DIN 8187 [N]	Zähnezahl Kettenrad	Max. $M_{ab}$ [Nm]	Beschreibung	Art.-Nr.
08 B-1	1/2" x 5/16"	12,7 x 7,75	18.000	15	90	1,5m	40005050
				19	115	5,0m	40017783
12 B-1	3/4" x 7/16"	19,05 x 11,68	29.000	15	220	Kettenschloss	40003030
				19	280	5,0m	40013909
16 B-1	1" x 17,02mm	25,4 x 17,02	60.000	15	610	40000615	40005049
				19	770	5,0m	40013910
20 B-1	1 1/4" x 3/4"	31,75 x 19,56	95.000	15	1200	Kettenschloss	40014878
				19	1520	5,0m	40017784
							40001111

■ Für die Ketten bzw. Kettenräder ergeben sich die zulässigen Drehmomente  $M_{ab}$  am Antrieb wie folgt (Sicherheit 6-fach berücksichtigt)