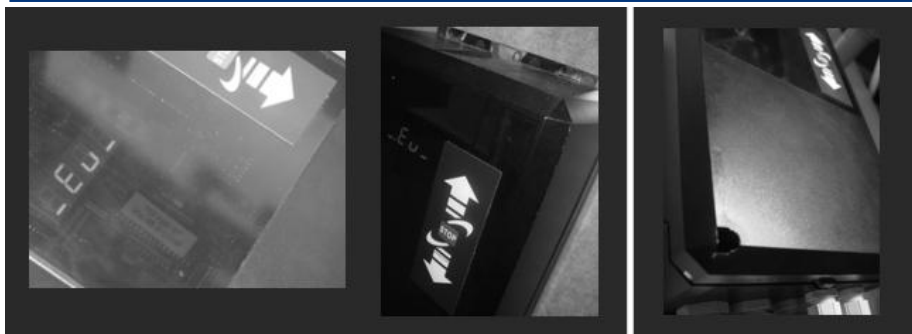


Montageanleitung

Installation, Inbetriebnahme, Gebrauch und Instandhaltung



TST FUZZ

Versionen:

-A/ -B/ -C/ -CX /
-CGH / -CXGH / -LGH

ACHTUNG

WICHTIGE SICHERHEITS- ANWEISUNGEN

Für die Sicherheit von
Personen ist es wichtig,
diesen Anweisungen
Folge zu leisten.

Diese Anweisungen sind
aufzubewahren.

DE ACHTUNG! WICHTIGE SICHERHEITSANWEISUNGEN!
Den Hinweisen auf Seite 3 dieser Montageanleitung ist Folge zu
leisten.

GB ATTENTION! IMPORTANT SAFETY INFORMATION!
Follow the instructions on page 3 of this manual.

FR ATTENTION! IMPORTANTES INDICATIONS DE SÉCURITÉ!
Les instructions de la page 3 de cette notice de montage doivent
être observées strictement,

NL LET OP! BELANGRIJKE VEILIGHEIDSINSTRUCTIES!
Volg de instructies op pagina 3 van deze montagehandleiding
op.

IT ATTENZIONE! INDICAZIONI SULLA SICUREZZA
IMPORTANTI!
Prestare attenzione alle note alla pagina 3 delle presenti
istruzioni di montaggio.

ES ATENCION INDICACIONES IMPORTANTES DE SEGURIDAD!
Deben seguirse las indicaciones detalladas en página 3 de
estas instrucciones de montaje.

Originalbetriebsanleitung

Hinweise

© Copyright 2017 by
FEIG ELECTRONIC GmbH
Lange Straße 4
D-35781 Weilburg
Tel.: +49 6471 3109 0
www.feig.de

Version:2017-06-26

Alle früheren Ausgaben verlieren mit dieser Ausgabe ihre Gültigkeit.
Die Angaben in diesem Dokument können ohne vorherige Ankündigung geändert werden.

Weitergabe sowie Vervielfältigung dieses Dokumentes, Verwertung und Mitteilung seines Inhalts sind nicht gestattet, soweit nicht ausdrücklich zugestanden. Zuwiderhandlung verpflichtet zu Schadenersatz. Alle Rechte für den Fall der Patenterteilung oder Gebrauchsmuster-Eintragung vorbehalten.

Diese Montageanleitung richtet sich speziell an den Inbetriebnehmer der Torsteuerung **TST FUZZ** von FEIG ELECTRONIC GmbH. Die Montage und Inbetriebnahme der Steuerung darf nur von anerkannt ausgebildeten Elektrofachkräften, die mit den Sicherheitsstandards der elektrischen Antriebs- und Automatisierungstechnik vertraut sind, erfolgen.

Für die Vollständigkeit der Betriebsanleitung der vollständigen Maschine (hier: des Tores) ist ausschließlich der Inverkehrbringer der Maschine verantwortlich. Die Montageanleitung der Torsteuerung ist in einer Amtssprache der Europäischen Gemeinschaft abzufassen, die vom Hersteller der Maschine, in die diese Torsteuerung eingebaut werden soll, akzeptiert wird.

Diese Montageanleitung zeigt nur einen kleinen Teil der Steuerungsfunktionen und beinhaltet keine Zusicherung von Eigenschaften. Weiterführende Funktionen und Beschreibungen zu einzelnen Torfunktionen, sowie genauere Spezifikationen der Steuerung und Gefahrenhinweise können den weiterführenden Beschreibungen entnommen werden.

Die Zusammenstellung der Informationen in diesem Dokument erfolgt nach bestem Wissen und Gewissen. FEIG ELECTRONIC GmbH übernimmt keine Gewährleistung für die Richtigkeit und Vollständigkeit der Angaben in diesem Dokument. Insbesondere kann FEIG ELECTRONIC GmbH nicht für Folgeschäden auf Grund fehlerhafter oder unvollständiger Angaben haftbar gemacht werden.

Da sich Fehler, trotz aller Bemühungen nie vollständig vermeiden lassen, sind wir für Hinweise jederzeit dankbar.

Die in diesem Dokument gemachten Installationsempfehlungen gehen von günstigsten Rahmenbedingungen aus. FEIG ELECTRONIC GmbH übernimmt keine Gewähr für die einwandfreie Funktion in systemfremden Umgebungen.

FEIG ELECTRONIC GmbH übernimmt keine Gewährleistung dafür, dass die in diesem Dokument enthaltenden Informationen frei von fremden Schutzrechten sind. FEIG ELECTRONIC GmbH erteilt mit diesem Dokument keine Lizenzen auf eigene oder fremde Patente oder andere Schutzrechte.

Gewährleistungsansprüche gegen FEIG ELECTRONIC GmbH stehen nur dem unmittelbaren Vertragspartner zu und sind nicht übertragbar. Es wird nur die Gewährleistung für die von FEIG ELECTRONIC GmbH gelieferten Produkte übernommen. Eine Haftung für das Gesamtsystem ist ausgeschlossen.

Die Beschreibung der Produkte, deren Einsatz, Möglichkeiten und Leistungsdaten gelten nicht als zugesicherte Eigenschaften und stehen unter dem Vorbehalt technischer Änderungen.

Allgemeine Hinweise zu diesem Dokument

Sprache der **Originalbetriebsanleitung**: Deutsch

In dieser Funktionsbeschreibung werden folgende Zeichen benutzt, um Leser auf verschiedene Gefahrenpunkte und nützliche Tipps hinzuweisen.

ACHTUNG

weist auf eine mögliche Gefährdung von Personen hin, wenn die Prozedur nicht wie beschrieben durchgeführt wird.

WARNUNG

weist auf eine Gefährdung der Steuerung hin.

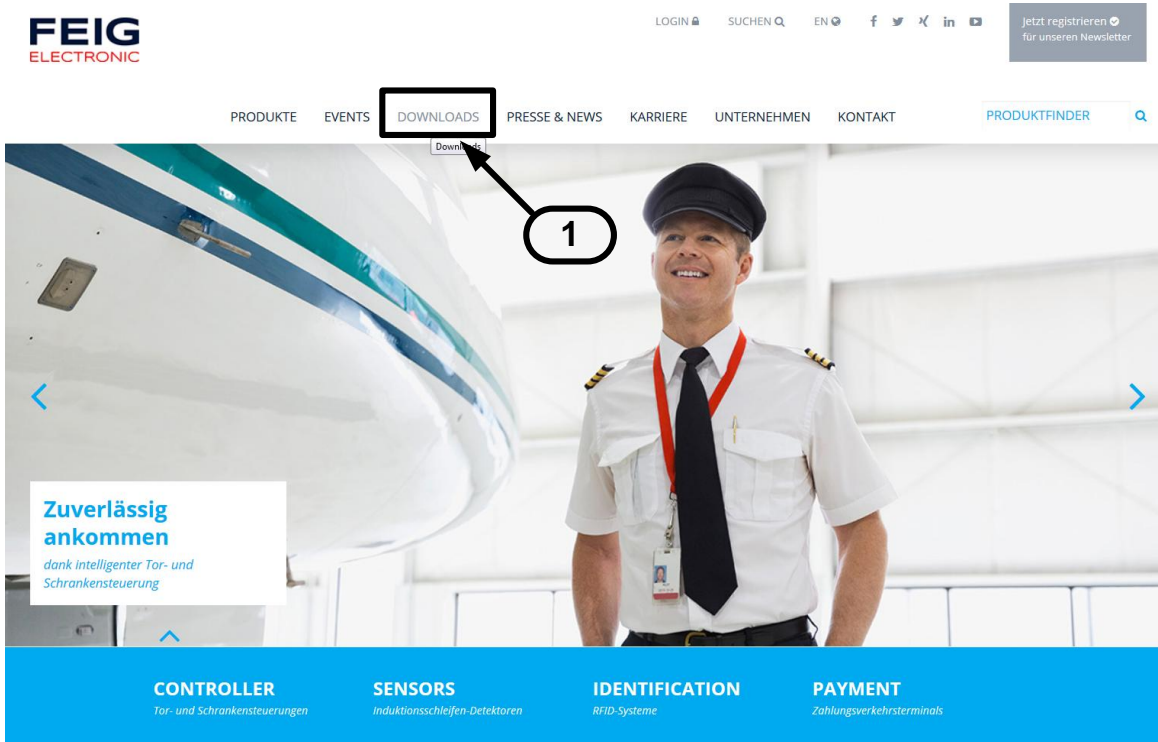


weist auf Informationen hin, die wichtig für die Funktion der Torsteuerung bzw. des Tores sind.



weist auf nützliche Informationen hin, die für den Gebrauch der Torsteuerung TST FUZ2 nützlich, aber nicht unbedingt notwendig sind

- DE ACHTUNG! WICHTIGE SICHERHEITSANWEISUNGEN!**
Für die Sicherheit von Personen ist es wichtig diesen Anweisungen Folge zu leisten. Diese Anweisungen sind aufzubewahren.
Diese Montageanleitung finden Sie im Downloadbereich unter www.feig.de. Bitte loggen Sie sich mit folgenden Zugangsdaten ein: Username: Download / Password: feig
- GB ATTENTION! IMPORTANT SAFETY INFORMATION!**
These instructions must be observed to ensure personal safety. Store these instructions safely.
These installation instructions are available from the download area at www.feig.de. Please sign in with the following details: Username: Download / Password: feig
- FR ATTENTION! IMPORTANTES INDICATIONS DE SÉCURITÉ!**
Pour la sécurité des personnes, il est important de respecter les consignes en question. Les présentes consignes doivent être conservées en lieu sûr.
Les instructions de montage sont téléchargeables dans la zone téléchargements de www.feig.de. Prière de vous logger avec les données suivantes: Nom d'utilisateur : Download / Mot de passe: feig
- NL LET OP! BELANGRIJKE VEILIGHEIDSINSTRUCTIES!**
Voor de veiligheid van personen is het belangrijk om deze aanwijzingen op te volgen. Deze aanwijzingen dienen bewaard te worden.
Deze montagehandleiding kunt u vinden als download op www.feig.de. Gelieve de volgende toegangsgegevens te gebruiken: gebruikersnaam: Download / wachtwoord: feig
- IT ATTENZIONE! INDICAZIONI SULLA SICUREZZA IMPORTANTI!**
Per la sicurezza personale è importante attenersi scrupolosamente a queste indicazioni. Queste indicazioni vanno conservate.
Le presenti istruzioni di montaggio sono disponibili nell'area download del sito www.feig.de. Effettuare il login con i seguenti dati d'accesso: Nome utente: Download / Password: feig
- ES ATENCIÓN INDICACIONES IMPORTANTES DE SEGURIDAD**
Para la seguridad de las personas es importante seguir estas indicaciones. Deben guardarse estas indicaciones.
Puede encontrar estas instrucciones de montaje en el área de descarga en www.feig.de. Se ruega iniciar sesión con los siguientes datos de acceso: Nombre de usuario: Download / Password: feig



DOWNLOADS

Persönliches Kundencenter

Loggen Sie sich ein und erhalten Zugriff auf Dokumente, Bilder und Partner Meetings.

LOGIN

2

EU-KONFORMITÄTSERKLÄRUNG

Die EU-Konformitätserklärung bestätigt, dass ein Gerät der Funkanlagenrichtlinie 2014/53/EU und der RoHS-Richtlinie 2011/65/EU entspricht. Für folgende Produkte stehen die Zertifikate zum Download bereit:

Identification (LF, HF, UHF)

ID CPR74-DoC-R TTE RoHS-2016-11-28.pdf (270 K)

ID ISCMRU102-DoC-RED RoHS-2016-06-14.pdf (254 K)

LOGIN

BENUTZERANMELDUNG

Geben Sie Ihren Benutzernamen und Ihr Passwort ein, um sich an der Website anzumelden.

Sie haben noch keine Zugangsdaten. Registrieren Sie sich.

Sie haben Ihre Zugangsdaten vergessen? Bitte senden Sie dazu eine Mail an info@feig.de

Benutzername:

Download

Passwort:

feig

Passwort vergessen?

ANMELDEN

3

Inhaltsverzeichnis

Hinweise	2
Allgemeine Hinweise zu diesem Dokument	3
Inhaltsverzeichnis	6
1 Allgemeine Beschreibung und bestimmungsgemäße Verwendung	9
2 Sicherheitshinweise	10
3 Montage der Steuerung	11
4 Gehäusevarianten	12
4.1 Gehäusevariante 1 / Kleines Gehäuse	12
4.1.1 Montagestellung des Deckels	12
4.2 Zusatzkühlkörper für kleines Gehäuse	13
4.3 Gehäusevariante 2 / Großes Gehäuse	16
5 Elektrischer Anschluss	17
5.1 Versorgungsspannung ohne Hauptschalter	18
5.2 Versorgungsspannung mit Hauptschalter	19
5.3 Motor und Bremse	20
5.4 Sicherheitsleiste an der integrierten Auswertung	20
5.4.1 Optische Sicherheitsleiste	21
5.4.2 Elektrische Widerstands - Sicherheitsleiste	22
5.5 Sicherheitsleiste an der 2. Integrierten Auswertung (Eingang 10)	23
5.5.1 Optische Sicherheitsleiste	23
5.5.2 Elektrische Widerstands - Sicherheitsleiste	24
5.5.3 Digitaler Eingang	24
5.6 Lichtgitter TST LGB	25
5.6.1 Montage des TST LGB	25
5.6.2 Anschluss des TST LGB	26
5.7 Endschalersystem	27
5.7.1 Absolutwertgeber TST PE oder TST PE FSB mit WICAB System	27
5.7.2 Absolutwertgeber TST PD	28
5.7.3 Absolutwertgeber DES	29
5.7.4 Mechanische Endschalter	30
5.8 Lichtschranke	31
5.9 Externe Befehlsgeber	31
5.10 Ampelanschluss	32

5.11	Übersicht Ausgänge	33
5.12	Übersicht Eingänge	34
6	<i>Optionale Steck- und Erweiterungskarten</i>	35
6.1	Funkempfänger TST SFFE	35
6.2	Induktionsschleifenauswerter TST SUVEK	36
6.3	Sicherheitsleistenauswerter TST SURA	37
6.4	Erweiterungskarte TST RFUxK	38
6.5	Interfacekarte TST RFUxFCOM	39
6.6	Zusatzrelais TST SRA	40
6.7	Klartextanzeige	41
7	<i>Allgemeine Bedienhinweise zur Parametrierung</i>	42
7.1	Öffnen des Parametrierbetriebs	42
7.2	Parameterbearbeitung bei angewähltem Parameter	43
7.3	Verlassen des Parametrierbetriebs	43
7.4	Reset durchführen	43
7.5	Einsprung in den erweiterten Parametriermode	43
8	<i>Grundeinstellungen</i>	44
8.1	Automatische Abfrage der Grunddaten	44
9	<i>Inbetriebnahme...</i>	46
9.1	... mit Absolutwertgeber oder Inkrementalgeber	46
9.2	... mit mechanischen Endschaltern	47
9.3	... mit Lichtgitter TST LGB	48
9.4	Neuanforderung des Einlernens der Endlagen	50
9.5	Boost / Leistungssteigerung bei kleinen Geschwindigkeiten	50
10	<i>Optimierung des Torlaufs</i>	51
10.1	Auffahrt des Tores	51
10.2	Zufahrt des Tores	52
10.3	Vorendschaltereinstellung	53
10.4	Rampeneinstellung	53
10.5	Korrigieren der Endlagen	53
11	<i>Funktionen</i>	53
12	<i>Meldungen</i>	54
12.1	Fehlermeldungen	54
12.2	Informationsmeldungen	64

13	<i>Allgemeine Meldungen</i>	66
14	<i>Technische Daten</i>	69
15	<i>Richtlinien und Normen</i>	71

1 Allgemeine Beschreibung und bestimmungsgemäße Verwendung

Bei dem im Folgenden beschriebenen Gerät handelt es sich um eine elektronische Steuerung für motorisch betriebene industriell oder gewerblich genutzte Tore im Sinne der *EN 13241*. Durch die vollständige Integration einer Frequenzumrichterleistungsstufe kann das Tor schonend für die Mechanik, mit variabler Öffnungs- und Schließgeschwindigkeit betrieben werden. Die Steuerung **TST FUZ2** ist für den Betrieb eines Asynchronmotors im Leistungsbereich bis 1,5 kW bei 230 V Speisung ausgelegt. Neben der Ansteuerung des Motors, der das Tor antreibt, können dieser Steuerungseinheit je nach Einsatzzweck noch folgende zusätzliche Aufgaben zukommen:

- Positionierung des Tores auf und zwischen dessen Endlagen (Auf-, Zu- und Zwischenpositionen)
- Fahren des Antriebes mit unterschiedlichen Geschwindigkeiten (integrierter Frequenzumrichter)
- Auswertung von Sicherheitssensoren am Tor (z. B. Schließkantenüberwachung, Einzugsicherung, u. ä.)
- Auswertung von Zusatzsicherheiten am Tor (z. B. Lichtschranken, Lichtgitter, u. ä.)
- Auswertung von Befehlsgebern am Tor (z. B. Zugschalter, Funk, Induktionsschleifen, u. ä.)
- Auswertung von Notstopp-Befehlsgebern
- Versorgung von Sensoren und Befehlsgebern mit elektronisch abgesicherter 24 V Sicherheitskleinspannung
- Versorgung von Fremdgeräten mit 230 V
- Ansteuerung von applikationsspezifischen Ausgängen (z. B. Relais für Torpositionsmeldungen)
- Erzeugung und Ausgabe von Diagnosemeldungen
- Einstellung von applikationsspezifischen Parametern in verschiedenen Zugangsebenen für unterschiedliche Benutzergruppen
- Ansteuerung von Ein-/Ausgabe-Erweiterungsmodulen:
 - TST SFFE: Steckmodul Funkfernsteuerung
 - TST FSx: Funksicherheitssystem
 - TST SURA: Steckmodul Sicherheitsleistenauswerter
 - TST SUVEK: Steckmodul Induktionsschleifenauswerter
 - TST RFUxK: universelles Anzeige- und Ein-Ausgabemodul
 - TST RFUxFCOM: Schnittstellenmodul für Schleusenapplikationen u. ä.
 - TST SRA: Steckmodul Zusatzrelais
 - TST LCD/Klartext: Klartextanzeigen mit 2x 16 Zeichen
 - Auswertung von Schnittstellensignalen zur Fernsteuerung des Tores, Diagnose und Parametrierung

2 Sicherheitshinweise

ACHTUNG

Ein Missachten der Sicherheitshinweise kann zur gesundheitlichen Gefährdung führen, oder auch zu Beschädigungen der Steuerung.

Bei der Inbetriebnahme und dem Betreiben der Steuerung sind folgende wichtige Sicherheitshinweise, sowie die Montage- und Anschlusshinweise unbedingt zu beachten:

Das Gerät darf im Sinne der EG-Maschinenrichtlinie ausschließlich von befähigten Personen an Toren oder an den für Tore vorgesehenen Antriebseinheiten eingebaut oder mit ihnen zusammengefügt werden. Dabei sind stets die geforderten Sicherheitsanforderungen des gesamten Tores (Maschine) mit den Möglichkeiten zur Einhaltung dieser Sicherheitsanforderungen durch die Steuerung abzugleichen.

Durch unsachgemäße Integration der Steuerung in die Toranlage – z. B. durch fehlende Sensoren, falsche Parametrierung, zu hohe Geschwindigkeitseinstellungen, u. ä. - besteht das erhebliche Risiko, dass das Tor ohne ausreichende Sicherheitsvorkehrungen betrieben wird.

Die Inbetriebnahme dieser Steuerung, wird so lange untersagt, bis sie an das Tor angebaut wurde, das den Bestimmungen der EG-Maschinenrichtlinie entspricht und für das eine EG-Konformitätserklärung gemäß Anhang II A der Richtlinie vorliegt.

Die im Folgenden zusammengestellten Informationen beschreiben Standardanwendungen, die nicht zwangsläufig mit der tatsächlichen Anwendung übereinstimmen. Die tatsächliche Anwendung wird vom Torhersteller im Rahmen der Gesamtdokumentation, bzw. im Rahmen der **Betriebsanleitung** des Tores beigelegt.

Alle Montage-, Installations-, Inbetriebnahme-, und Instandhaltungsarbeiten sind ausschließlich von qualifiziertem Fachpersonal durchzuführen. Es müssen insbesondere die folgenden Vorschriften beachtet werden: VDE 0100, EN 50110, EN 60204, EN 60335 inkl. Teil 103, Brandverhütungsvorschriften, Unfallverhütungsvorschriften, sowie die einschlägigen Vorschriften für Industrietore (EN12453, EN12978) und Maschinensicherheit (EN ISO 13849, EN 62061)

Dieses Gerät ist nicht dafür bestimmt, durch Personen (einschließlich Kinder) mit eingeschränkten physischen, sensorischen oder geistigen Fähigkeiten oder mangels Erfahrung und/oder mangels Wissen benutzt zu werden, es sei denn, sie werden durch eine für ihre Sicherheit zuständige Person beaufsichtigt oder erhielten von ihr Anweisungen, wie das Gerät zu benutzen ist. Kinder sollten beaufsichtigt werden, um sicherzustellen, dass sie nicht mit dem Gerät spielen. Fernsteuerungen sind von ihnen fernzuhalten.

Eine Gerätekennzeichnung (Typenschild mit Angaben zu Name und Adresse des Herstellers, Seriennummer, Baujahr, Typenbezeichnung, Versorgungsspannung und Temperaturbereich) muss spätestens nach der Montage erfolgen.

Der beispielhafte Aufkleber Warnhinweis ist am Motor in der Nähe des Motorklembrettes anzubringen.

Typenschild (Beispiel):



Aufkleber Warnhinweis (Beispiel):



Mit den in diesem Dokument genannten Sicherheitshinweisen wird kein Anspruch auf Vollständigkeit erhoben. Bei Fragen zu dem Produkt sprechen Sie bitte Ihren Lieferanten an.

Der Hersteller hat die Gerätehardware und Software, sowie die Produktdokumentation sorgfältig geprüft, kann aber keine Gewährleistung über völlige Fehlerfreiheit übernehmen.



Entsorgen Sie das Produkt am Ende seiner Lebensdauer gemäß den geltenden gesetzlichen Bestimmungen.

3 Montage der Steuerung

ACHTUNG

WICHTIGE ANWEISUNGEN FÜR SICHERE MONTAGE.

Alle Anweisungen beachten, falsche Montage kann zu ernsthaften Verletzungen führen!

- Während der Montage der Steuerung ist die Anlage spannungsfrei zu schalten.
- Ein Öffnen der Steuerung ist nur bei allpolig abgeschalteter Versorgung zulässig. Das Einschalten bzw. Betreiben der Steuerung in geöffnetem Zustand ist nicht erlaubt.
- Vor dem Zugang zu den Anschlussklemmen müssen alle Versorgungsstromkreise abgeschaltet sein.
- Vor der Montage ist die Steuerung auf eventuelle Transport- oder sonstige Beschädigungen zu überprüfen. Beschädigungen im Innenbereich der Steuerung können unter Umständen zu erheblichen Folgeschäden an der Steuerung bis hin zur Gesundheitsgefährdung für den Anwender führen.
- Die Montage der Steuerung mit beschädigter Tastatur oder defektem Sichtfenster ist verboten. Beschädigte Tastaturen und Fenster sind auszutauschen.

WARNUNG

- Das Berühren der Elektronikteile, besonders der Teile des Prozessorkreises, ist verboten. Elektronische Bauteile können durch elektrostatische Entladung geschädigt oder zerstört werden.
- Vor Öffnen des Gehäusedeckels ist sicher zu stellen, dass keine Bohrspäne, o. ä., die z. B. auf dem Deckel liegen, ins Gehäuseinnere fallen können.
- Es ist sicher zu stellen, dass die Steuerung ohne mechanische Verspannungen montiert wird.
- Nicht benutzte Kabeleinführungen müssen durch geeignete Maßnahmen geschlossen werden, um die Schutzart IP54 des Gehäuses zu gewährleisten.
- Die Kabeleinführungen dürfen keiner mech. Belastung, insbesondere Zugbelastungen, ausgesetzt werden.
- Ein Betreiben der Steuerung bei demontiertem CEE-Stecker ist nur zulässig, wenn die Netzversorgung über einen entsprechenden Schalter allpolig von der Steuerung getrennt werden kann. Der Netzstecker oder der ersatzweise eingesetzte Schalter muss leicht zugänglich sein.
- Ein ruhender Motor ist kein Indiz für eine galvanische Trennung vom Netz! Die Netzanschlussklemmen, Motorklemmen und Klemmen für den Bremswiderstand können z.B. bei Stopp oder Not-Aus trotzdem gefährliche Spannungen führen.
- Wenn die Anschlussleitung dieses Gerätes beschädigt wird, muss sie durch den Hersteller oder seinen Kundendienst oder eine ähnlich qualifizierte Person ersetzt werden, um Gefährdungen zu vermeiden (gem. Anschlussart Y nach EN 60335-1).
- Bei Fahrten des Tores im Totmann-Betrieb ist sicher zu stellen, dass der Torbereich von dem Bediener eingesehen werden kann. In dieser Betriebsart können Sicherheitseinrichtungen wie Sicherheitsleiste und Lichtschranke ggf. nicht wirksam werden. Ist dies aus baulichen Gründen nicht möglich, ist dafür zu sorgen, dass diese Betriebsart nur von diesbezüglich unterwiesenem Personal zugänglich ist oder die Funktion gänzlich deaktiviert ist.
- Zur Vermeidung von Beschädigungen der Tastatur ist eine Betätigung mit spitzen Gegenständen untersagt. Die Tastatur ist grundsätzlich nur für Fingerbetätigung vorgesehen.
- Abhängig von der Bauart des Tores kann es erforderlich sein, dass das Tor nur mit Sichtkontakt zum Tor bedient werden darf. In solchen Fällen darf keine Fernsteuerung (z. B. Funk) als Impulsgeber eingesetzt werden.
- Es ist unbedingt darauf zu achten die Steuerung mit den beigefügten Wandabstandhaltern zu montieren, um eine ausreichende Wärmeabfuhr der Endstufe zu gewährleisten.
- Die Steuerung darf nicht auf leichtentflammaren Untergründen (z. B. Holz ≤ 2 mm Dicke) oder in Umgebungen mit leicht entzündlichen Stoffen (Tischlerei) montiert werden.
- Wenn die Steuerung in ein zusätzliches Gehäuse eingebaut wird, z.B. in ein Schrankengehäuse, muss auf ein ausreichendes Luftvolumen um die Steuerung herum geachtet werden. Dieses muss mind. $0,02 \text{ m}^3$ betragen.
- Sollte die Kühlung nicht ausreichen, kann ein zusätzlicher Kühlkörper zwischen Steuerungsgehäuse und zusätzlichem Gehäuse eingebaut werden, der dann die Wärme nach außen ableitet (siehe Kapitel 4.2 Zusatzkühlkörper für kleines Gehäuse).

4 Gehäusevarianten

Es gibt zwei unterschiedliche Gehäusevarianten für die verschiedenen Gerätevarianten.



4.1 Gehäusevariante 1 / Kleines Gehäuse

Dieses Gehäuse wird für die Steuerungsvarianten TST FUZ2-A, -B, -C und -CX verwendet.



Die Erweiterungskarte TST RFUxK kann in diesem Gehäuse nur in Verbindung mit der Steuerungsvariante TST FUZ2-B verwendet werden.

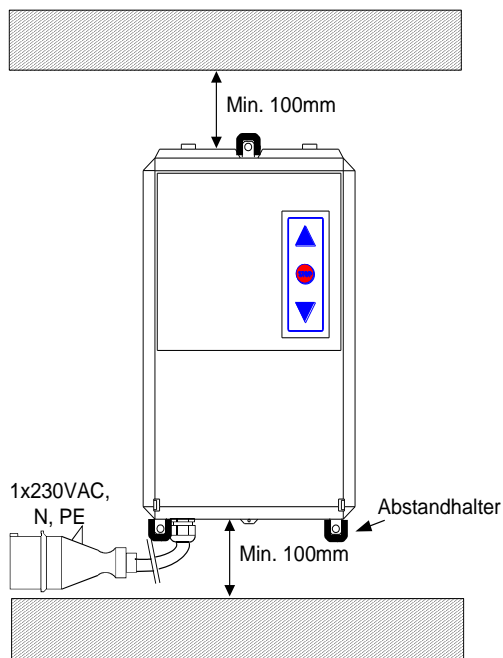


Abbildung 1: Montage kleines Gehäuse

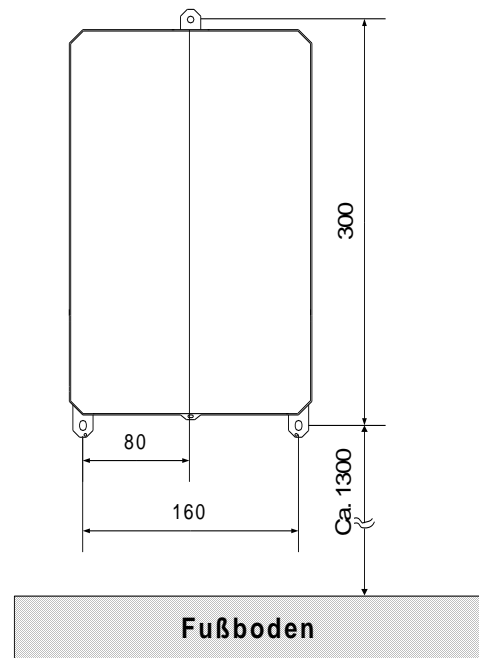


Abbildung 2: Bohrplan kleines Gehäuse

4.1.1 Montagstellung des Deckels

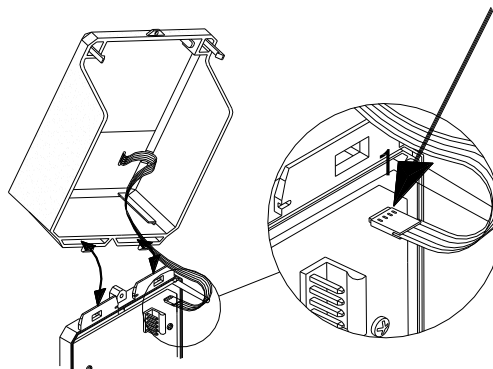


Abbildung 3: Montagstellung des Deckels

4.2 Zusatzkühlkörper für kleines Gehäuse

Wird die Steuerung in ein zusätzliches Gehäuse eingebaut, sodass der Kühlkörper nicht mehr ausreichend von kalter Luft umströmt wird, z.B. in Schrankengehäuse, muss ein zusätzlicher Kühlkörper zwischen Steuerungsgehäuse und zusätzlichem Gehäuse eingebaut werden, der dann die Wärme nach außen ableitet. Dieser Zusatzkühlkörper wird am z.B. Schrankengehäuse montiert und die Steuerung ohne Abstandhalter darüber montiert, sodass der Zusatzkühlkörper zwischen Steuerung und Schrankengehäuse eingeklemmt wird.

Dieser Zusatzkühlkörper muss wie folgt gestaltet sein:

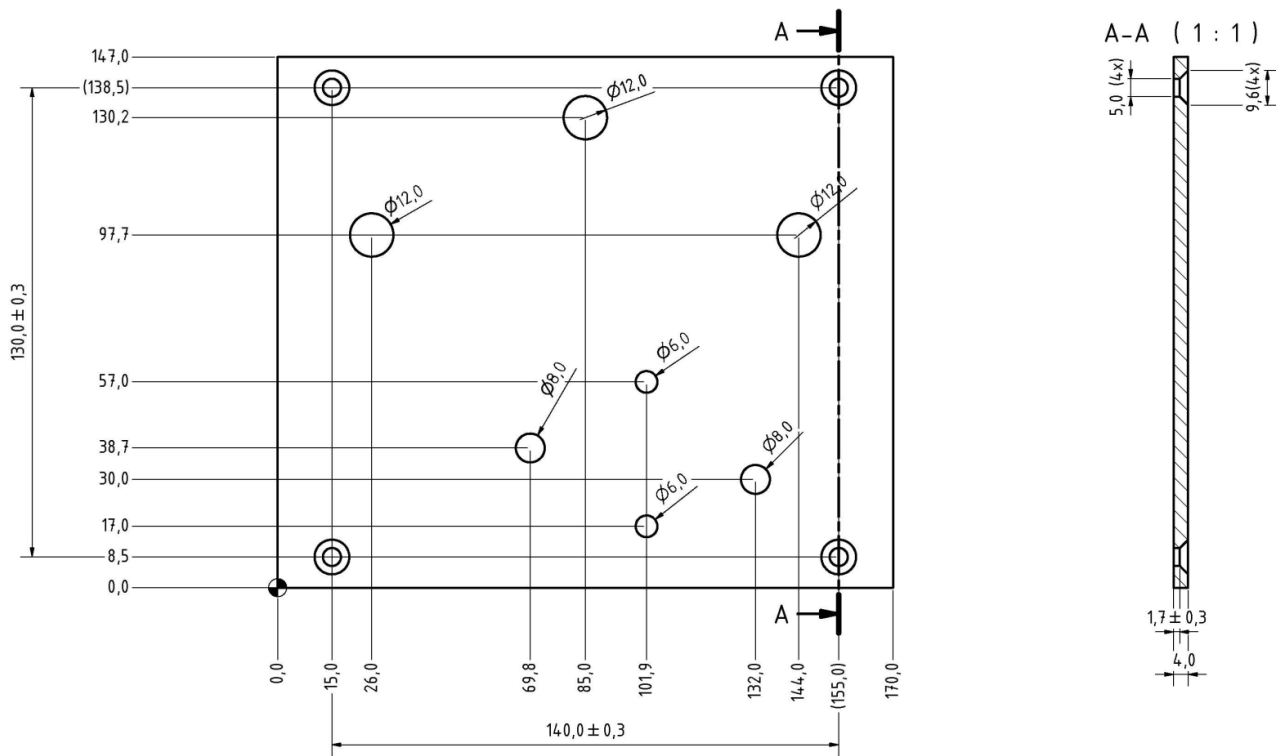


Abbildung 4: Zusatzkühlkörper

Der Zusatzkühlkörper muss dann am Gehäuse angeschraubt werden und die Steuerung montiert werden:

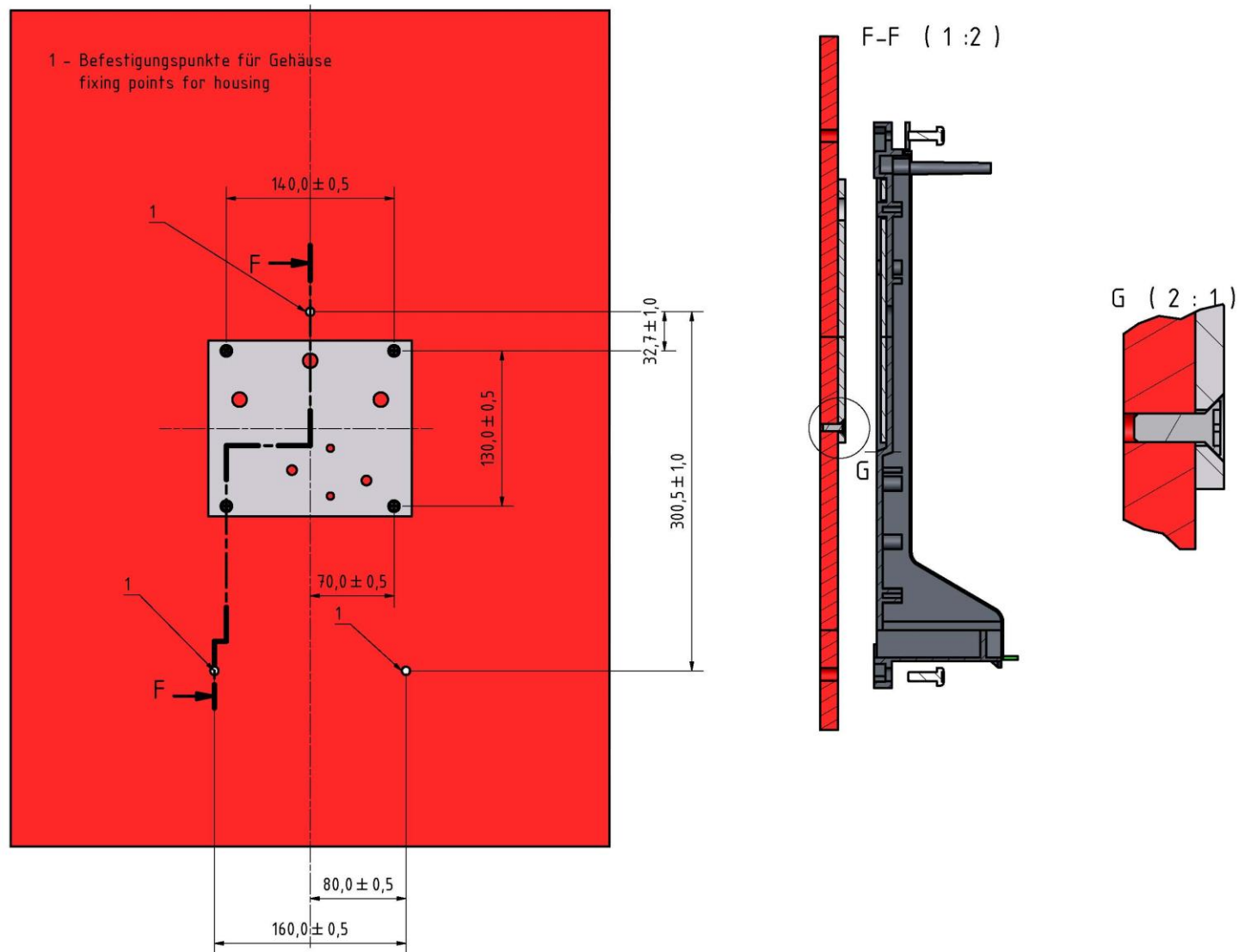
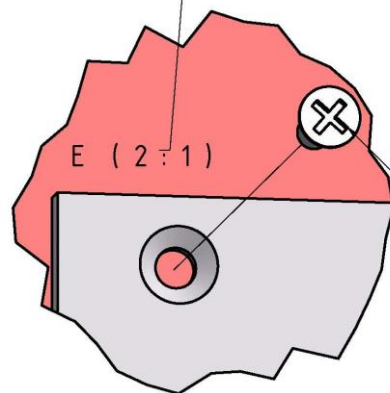
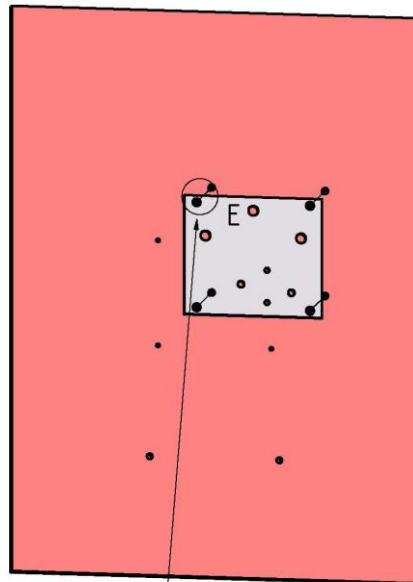


Abbildung 5: Bohrplan für Zusatzkühlkörper und Steuerung

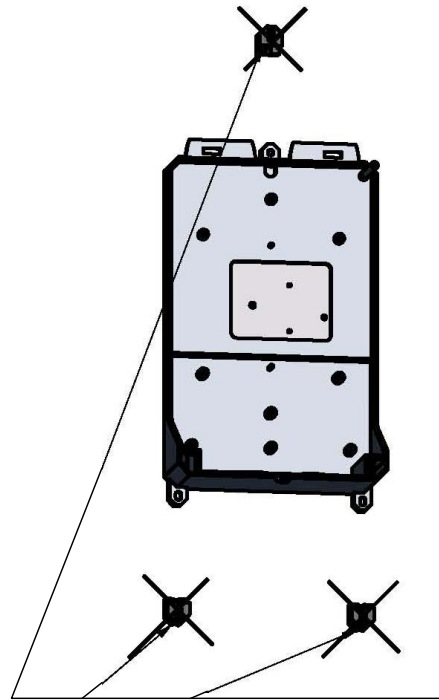
Die Montage des Kühlkörpers mit der Steuerung wird in den folgenden Bildern dargestellt:

Schritt 1: Montage Zusatzkühlkörper



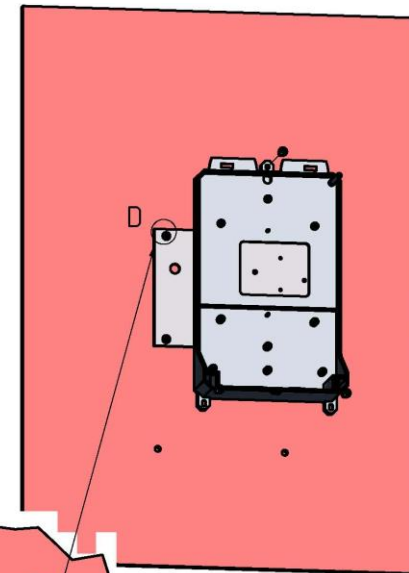
Folgende Schrauben verwenden:
Senkkopfschraube M4 nach DIN 965

Schritt 2: Abstandhalter entfernen



Abstandhalter nicht verwenden!

Schritt 3: Montage Steuerung



Alle 4 Schrauben müssen
komplett versenkt sein !

4.3 Gehäusevariante 2 / Großes Gehäuse

Dieses Gehäuse wird für die Steuerungsvarianten TST FUZ2-CGH, -CXGH und -LGH verwendet.

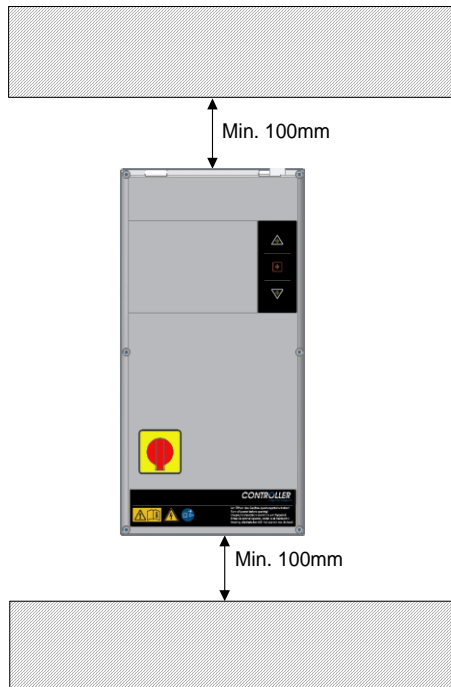


Abbildung 6: Montage großes Gehäuse

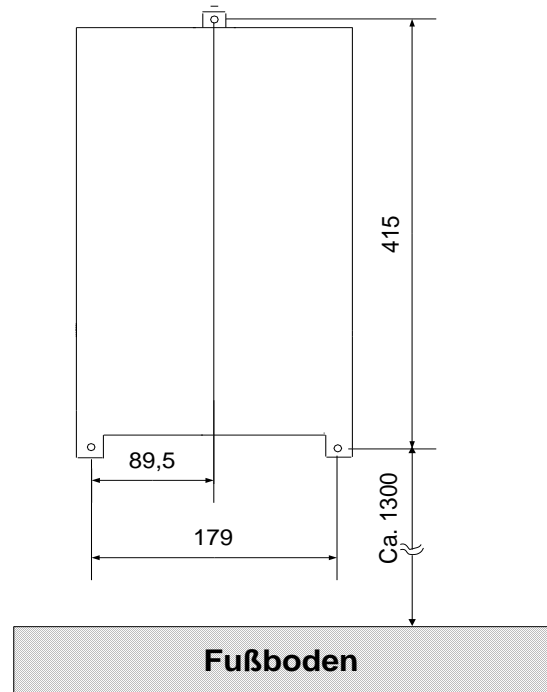


Abbildung 7: Bohrplan großes Gehäuse

5 Elektrischer Anschluss

ACHTUNG

- Anschluss-, Prüf- und Wartungsarbeiten an der offenen Steuerung dürfen nur im spannungsfreien Zustand durchgeführt werden. Besonders zu beachten sind die unter dem Abschnitt „Sicherheitshinweise“ aufgeführten Punkte.
- Ein Betreiben der Steuerung in geöffnetem Zustand ist nicht erlaubt.
- Nach Abschaltung der Steuerung stehen noch bis zu 5 Minuten gefährliche Spannung an.
- Keine galvanische Trennung während der Stillstandzeit zwischen Endstufenmodul und Motoranschlussklemme.
- Ein Berühren der Elektronikteile ist aufgrund von Restspannungen gefährlich.
- Die Steuerung darf niemals mit geöffnetem Gehäusedeckel betrieben werden.
- Nach Abschluss der Installation ist zu überprüfen, dass die Anlage richtig eingestellt ist und dass das Sicherheitssystem richtig funktioniert.
- Ein Öffnen der Steuerung ist nur bei allpolig abgeschalteter Versorgung zulässig. Das Einschalten bzw. Betreiben der Steuerung in geöffnetem Zustand ist nicht erlaubt.
- Ein Betreiben der Steuerung ohne angeschlossenen Schutzleiter ist nicht zulässig. Bei nicht angeschlossenen Schutzleiter treten am Steuerungsgehäuse, bedingt durch Ableitkapazitäten, gefährlich hohe Spannungen auf. Durch die in die Steuerung integrierten Funkentstörfilter kann ein erhöhter Ableitstrom bis max. 7 mA auftreten (vgl. DIN EN 60335-1 Abschn. 16.2). Eine entsprechende Stückprüfung erfolgte vor Auslieferung des Gerätes durch den Hersteller.
- Auch nach der Abschaltung der Versorgung stehen noch bis zu fünf Minuten gefährliche Spannungen an den Zwischenkreiskondensatoren an. Die Entladezeit bis auf Spannungswerte unter 60 VDC beträgt maximal 5 Minuten. Ein Berühren interner Steuerungsteile innerhalb dieser Entladezeit ist gefährlich.
- Bei defektem Schaltnetzteil kann sich die Entladezeit der Zwischenkreiskondensatoren auf einen Spannungswert unter 60 VDC erheblich verlängern. Hier können Entladezeiten bis 10 Minuten anfallen.
- Bereiche des Prozessorkreises sind galvanisch direkt mit der Netzversorgung verbunden. Bei eventuell durchzuführenden Kontrollmessungen ist dies unbedingt zu beachten, dass bei Messungen in diesem Bereich des Prozessorkreises, keine Messgeräte mit PE Bezug des Messkreises eingesetzt werden.
- Ein Betreiben der Steuerung mit beschädigter Tastatur oder Sichtfenster ist verboten. Beschädigte Tastaturen und Fenster sind auszutauschen. Zur Vermeidung von Beschädigungen der Tastatur ist eine Betätigung mit spitzen Gegenständen untersagt. Die Tastatur ist grundsätzlich nur für Fingerbetätigung vorgesehen.
- Werden die potentialfreien Kontakte der Relaisausgänge oder sonstige Klemmstellen fremdge speist, d.h. mit einer gefährlichen Spannung betrieben, die nach dem Ausschalten der Steuerung, bzw. bei gezogenem Netzstecker noch anstehen kann, so muss ein entsprechender Warnaufkleber deutlich sichtbar auf dem Steuerungsgehäuse aufgebracht werden.

ACHTUNG

Vor dem Zugang zu den Anschlussklemmen müssen alle Versorgungsstromkreise abgeschaltet sein.

- Bei Fahrten des Tores im Totmann-Betrieb ist sicher zu stellen, dass der Torbereich von dem Bediener eingesehen werden kann, da in dieser Betriebsart Sicherheitseinrichtungen wie Sicherheitsleiste und Lichtschranke nicht wirksam werden.
- Die Einstellung der Parameter inkl. der Drehzahl und die Funktion aller Sicherheitseinrichtungen müssen überprüft werden. Die Einstellung der Parameter, Brücken und anderer Bedienelemente darf nur von unterwiesenem Personal durchgeführt werden.

WARNUNG

- Vor erstmaligem Einschalten der Steuerung ist nach Komplettierung der Verdrahtung zu prüfen, ob alle Motoranschlüsse steuerungs- und motorseitig festgezogen sind und der Motor korrekt in Stern oder Dreieck geschaltet ist. Lose Motoranschlüsse führen in der Regel zur Schädigung des Umrichters.
- Bei kurzgeschlossener oder extrem überlasteter 24 V Steuerspannung läuft das Schaltnetzteil nicht an, obwohl die Zwischenkreiskondensatoren aufgeladen sind. Die Anzeigen bleiben dunkel. Ein Anlaufen des Netzteils ist erst nach Beseitigung des Kurzschlusses bzw. der extremen Überlast möglich.
- Zur Einhaltung der EMV Richtlinien dürfen nur abgeschirmte, separate Motorleitungen eingesetzt werden, wobei der Schirm beidseitig (Motor- und Steuerungsseite) angeschlossen werden muss und keine weiteren Anschlüsse in der Leitung geführt werden dürfen. Maximale Leitungslänge: 30 m.
- Besonders bei schnelllaufenden Folientoren kommt es zu sehr hohen elektrostatischen Aufladungen. Durch die Entladung dieser Spannung kann es zur Schädigung der Steuerung kommen. Deshalb sind geeignete Gegenmaßnahmen zu treffen um elektrostatische Aufladung zu verhindern.
- Das Einschalten bzw. Betreiben einer betauten Steuerung ist nicht zulässig. Es kann zur Zerstörung der Steuerung führen.
- Vor dem erstmaligen Zuschalten der Steuerungsversorgung ist sicher zu stellen, dass die Auswertekarten (Steckmodule) in der korrekten Position stecken. Bei versetztem oder verdrehtem Stecken der Karten kann es zu Schäden an der Steuerung kommen, ebenso beim Einbau von nicht freigegebenen Fremdfabrikaten.
- Anschlussklemmen erst anschließen und dann auf die Stiftleiste aufstecken! Nur so kann ein sicherer Kontakt der Anschlussklemme zur Stiftleiste gewährleistet werden.

- Max. Anschlussquerschnitte der Leiterplattenklemmen:

	Eindrchtig (starr)	Feindrchtig (mit/ohne Aderendhlse)	Max. Anzugsmoment [Nm]
Motorklemmen	2,5	2,5	0,5
Netzanschluss	2,5	1,5	0,5
Schraubklemmen (Raster 5 mm)	2,5	1,5	0,5
Steckklemmen (Raster 5 mm)	1,5	1,0	0,4
Steckklemmen (Raster 3,5 mm)	1,5	1,0	0,25

- Vor Inbetriebnahme der Steuerung den elektrischen Anschluss nochmals berprfen. Durch Falschanschluss kann es zu Schden am Gert kommen.

5.1 Versorgungsspannung ohne Hauptschalter

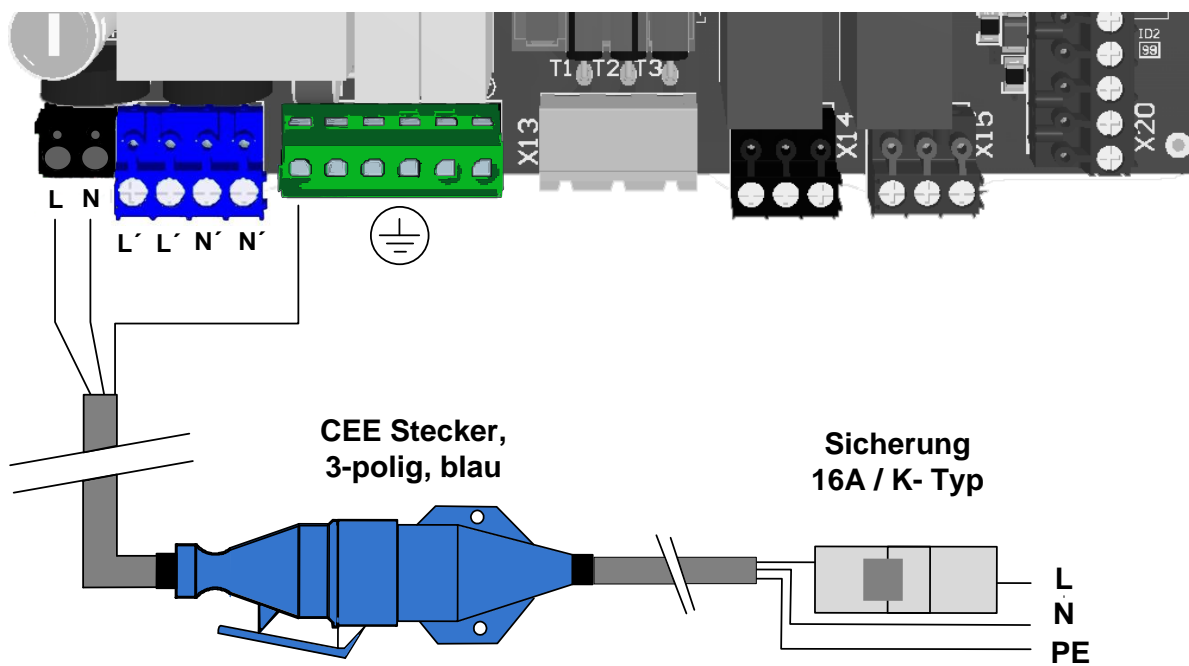


Abbildung 8: Anschluss Netzleitung



Der Netzstecker muss von der Steuerung aus sichtbar und zugnglich sein.

5.2 Versorgungsspannung mit Hauptschalter

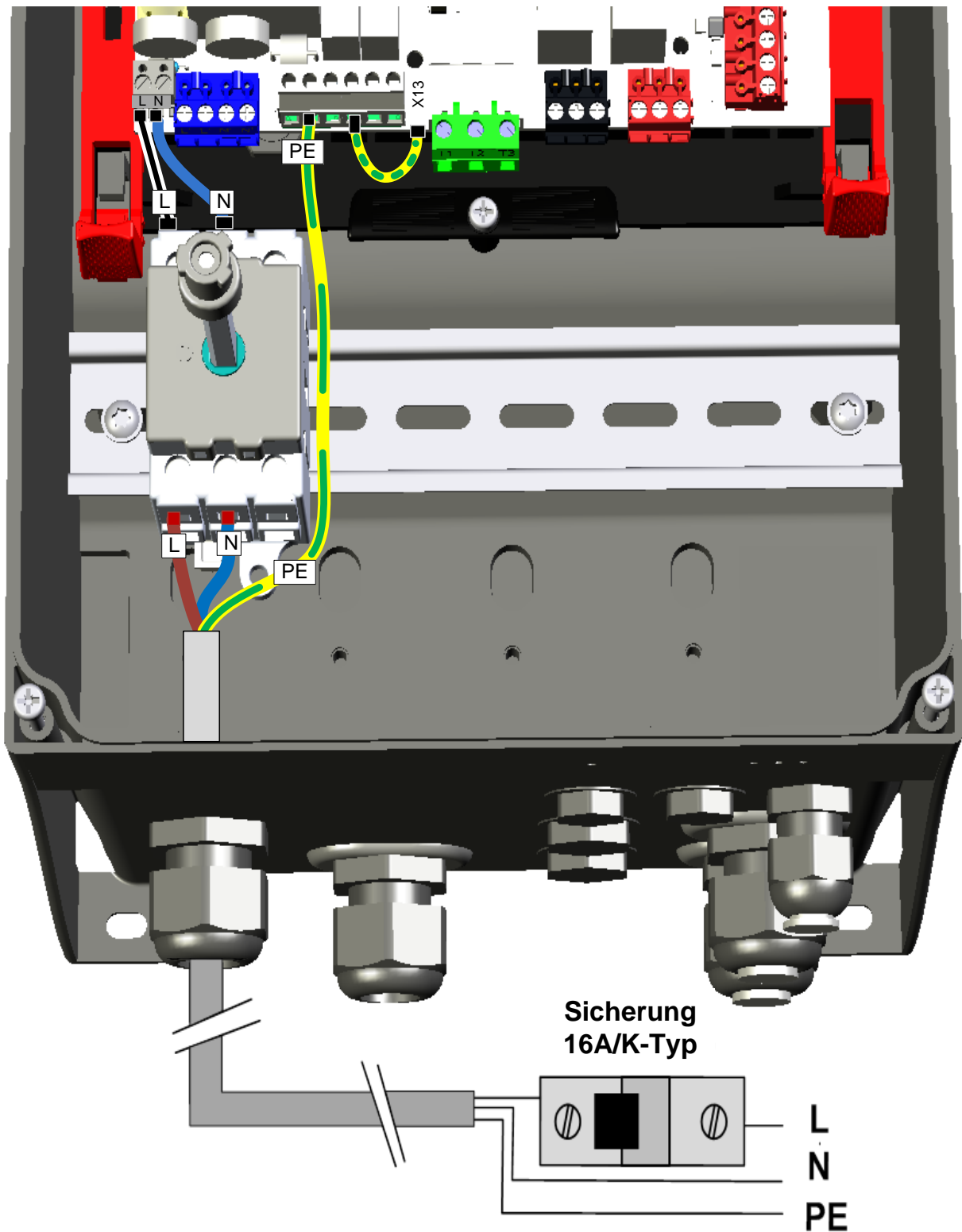


Abbildung 9: Anschluss Netzleitung

5.3 Motor und Bremse

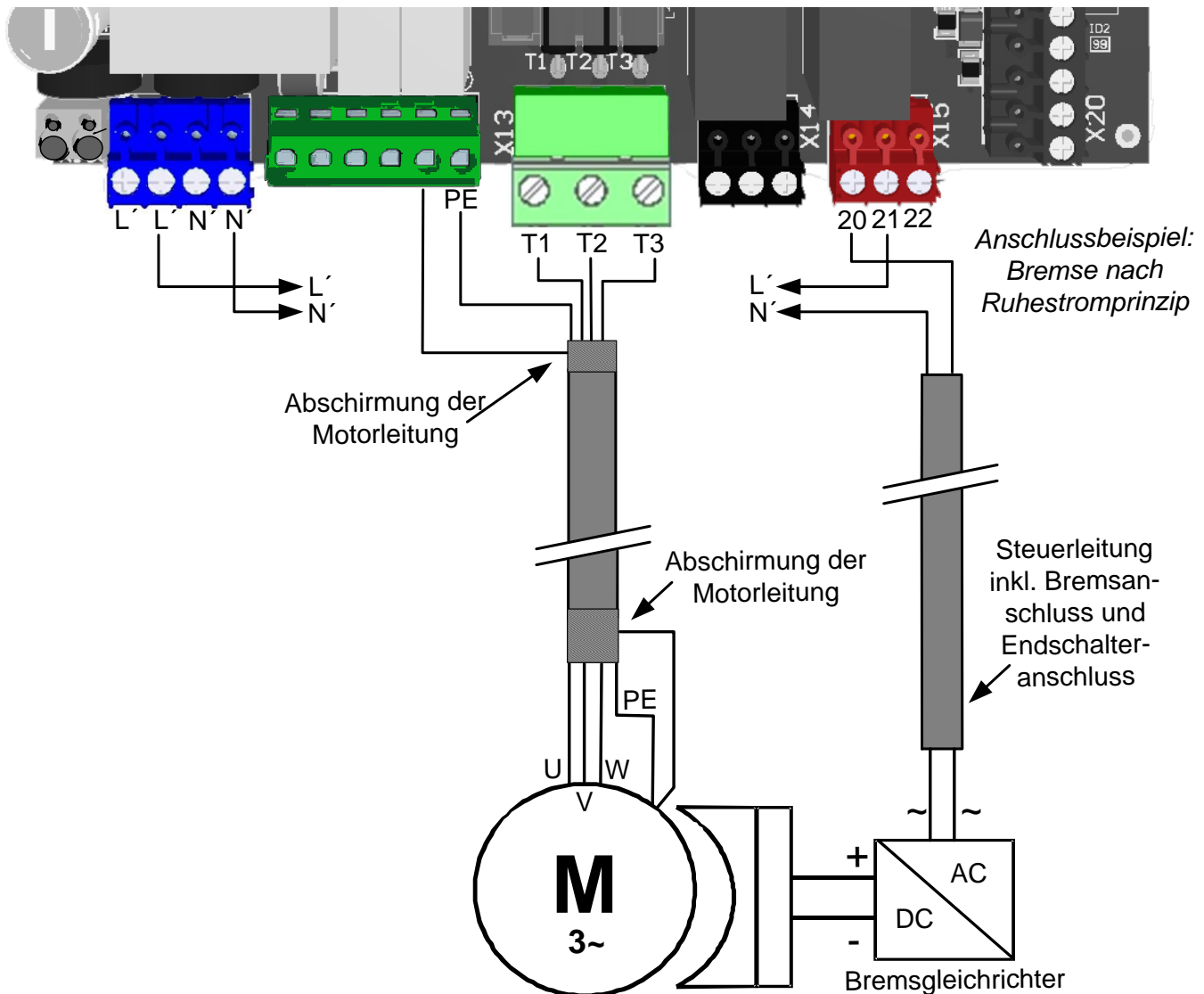


Abbildung 10: Motoranschluss

Um eine fehlerfreie Funktion der Steuerung zu gewährleisten, muss eine abgeschirmte Motorleitung verwendet werden. Außerdem dürfen keine anderen Adern außer die des Motoranschlusses durch diese Leitung geführt werden.



Bei Antriebseinheiten mit elektronischer Bremse ist auf eine ausreichende Entstörung der Bremse zu achten. Wir empfehlen die Entstörung mit RC-Gliedern durchzuführen.

Damit das Relais K2 als Bremsrelais arbeitet muss der Parameter P.702 = 3201 eingestellt sein.

5.4 Sicherheitsleiste an der integrierten Auswertung

Es können verschiedene Typen von Sicherheitsleisten angeschlossen werden wie z.B.:

- Elektrische Sicherheitsleiste mit 1,2 k Ω oder 8,2 k Ω Abschlusswiderstand.
- Dynamische optische Systeme.



Ist einer dieser Sicherheitsleistentypen beim Einschalten der Steuerung angeschlossen, so wird dieser automatisch erkannt.



Wird keine Sicherheitsleiste angeschlossen, ist eine automatische Zufahrt nicht möglich.

Der Anschluss weiterer Sicherheitsleistentypen ist möglich. Hierzu kontaktieren Sie bitte den Torhersteller.

5.4.1 Optische Sicherheitsleiste

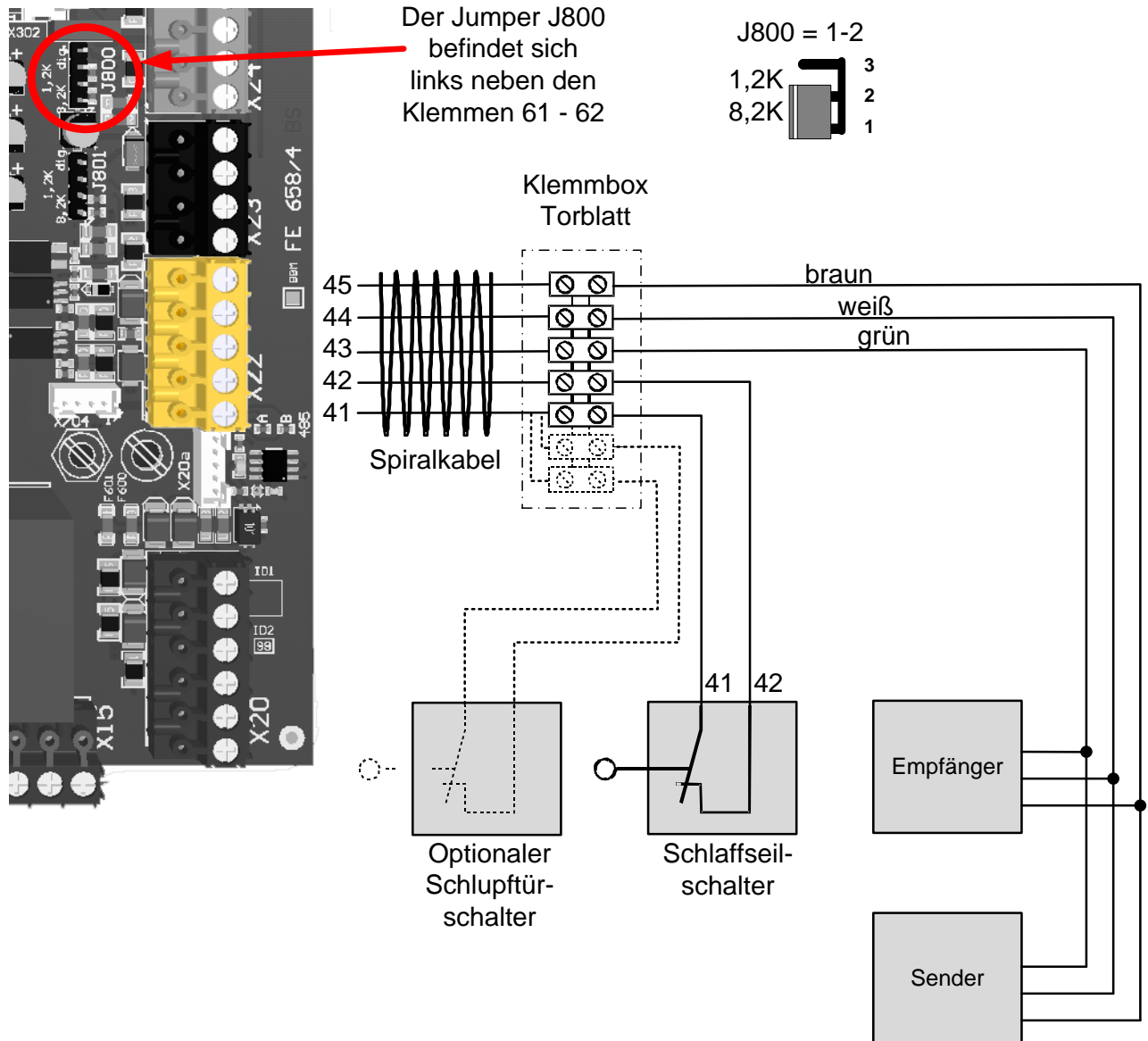


Abbildung 11: Anschluss optische Sicherheitsleiste

5.4.2 Elektrische Widerstands - Sicherheitsleiste

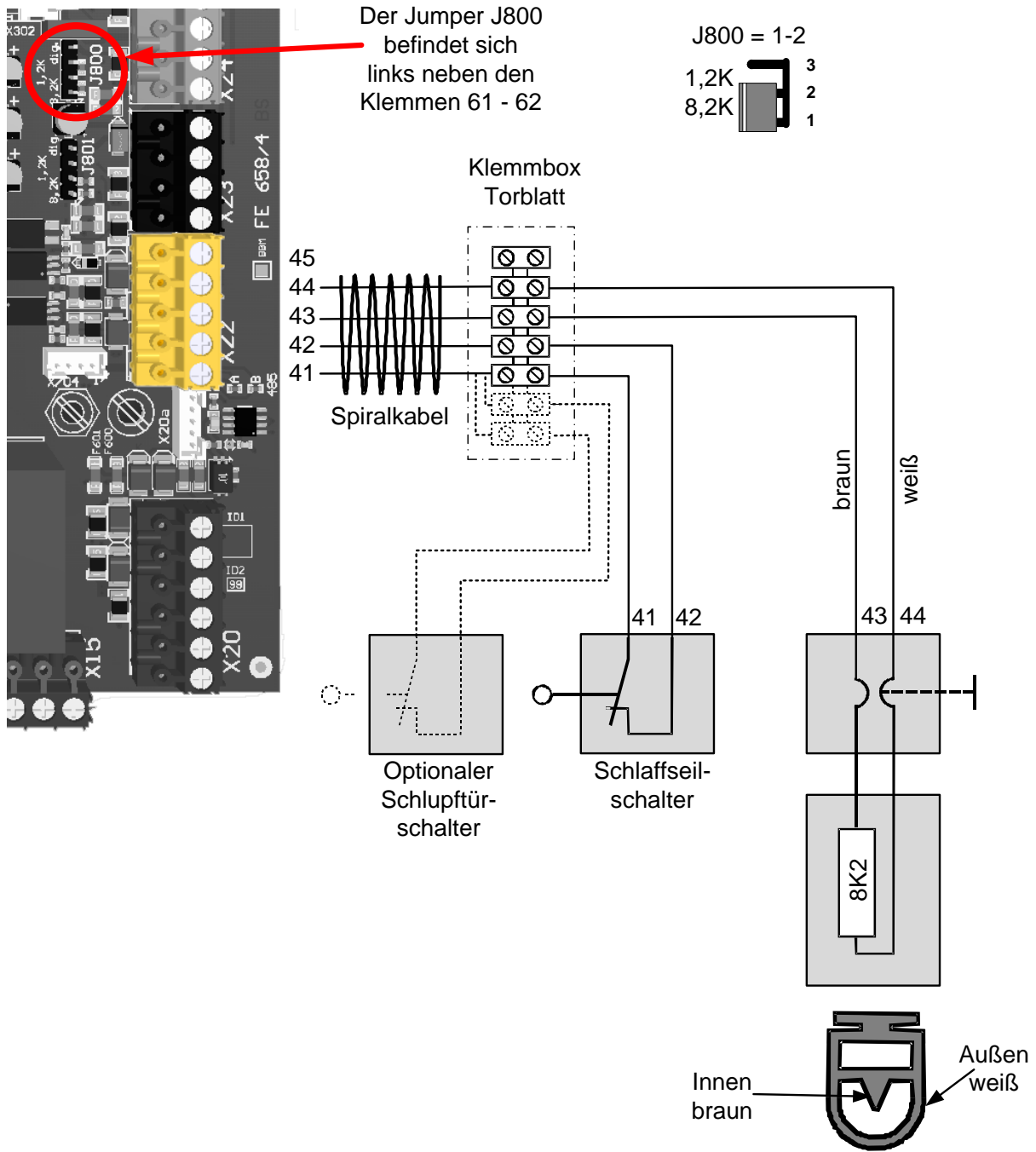


Abbildung 12: Anschluss einer Widerstands - Sicherheitsleiste

5.5 Sicherheitsleiste an der 2. Integrierten Auswertung (Eingang 10)



Bei der Variante TST FUZ2-A ist diese Auswertung / Eingang nicht vorhanden!

Es können verschiedene Typen von Sicherheitsleisten angeschlossen werden wie z.B.:

- Dynamische optische Systeme.
- Elektrische Sicherheitsleiste mit 1,2 k Ω oder 8,2 k Ω Abschlusswiderstand.
- Digitaler Eingang

Der Anschluss weiterer Sicherheitsleistentypen ist möglich. Hierzu kontaktieren Sie bitte den Torhersteller.

5.5.1 Optische Sicherheitsleiste

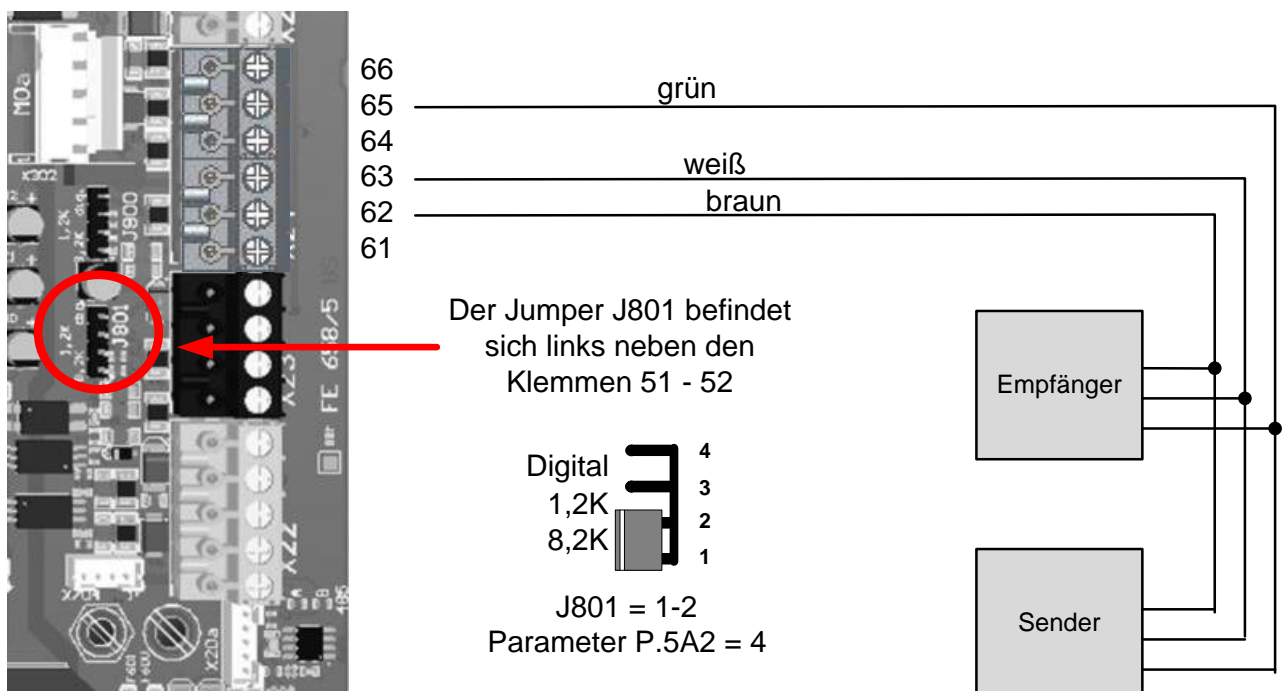


Abbildung 13: Anschluss optische Sicherheitsleiste

5.5.2 Elektrische Widerstands - Sicherheitsleiste

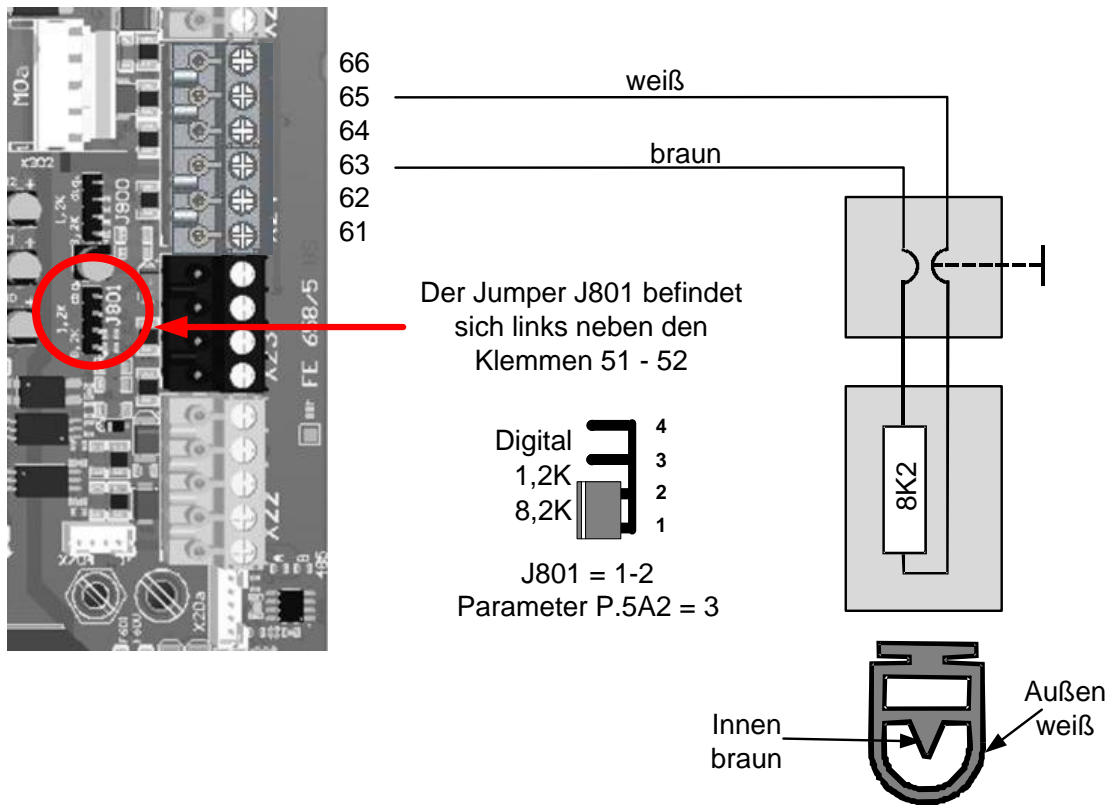


Abbildung 14: Anschluss einer Widerstands - Sicherheitsleiste

5.5.3 Digitaler Eingang

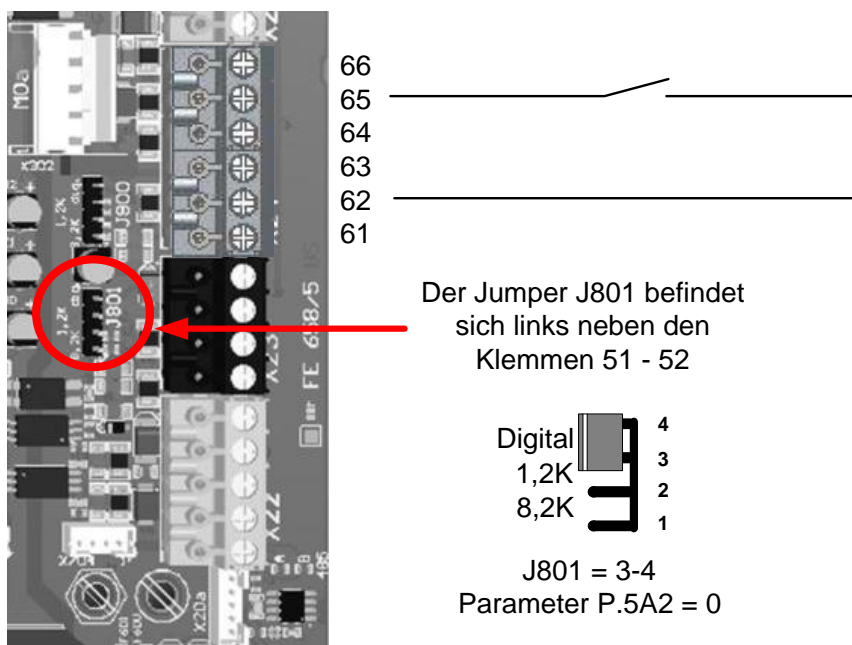


Abbildung 15: Anschluss einer Widerstands - Sicherheitsleiste

5.6 Lichtgitter TST LGB

Das Lichtgitter TST LGB kann als alleinige Sicherheitseinrichtung verwendet werden. Hierbei ist zu beachten, dass das Torblatt die Lichtlinien des Lichtgitters abdeckt. Das TST LGB ermöglicht zusätzlich ein automatisches Einlernen der Endlage ZU.



Optional kann das TST LGB andere Funktionen übernehmen. In diesen Fällen sind weitere Sicherheitseinrichtungen am Tor anzubringen.

5.6.1 Montage des TST LGB



Die Montage des Lichtgitters ist gemäß der Montageanleitung TST LGB durchzuführen!

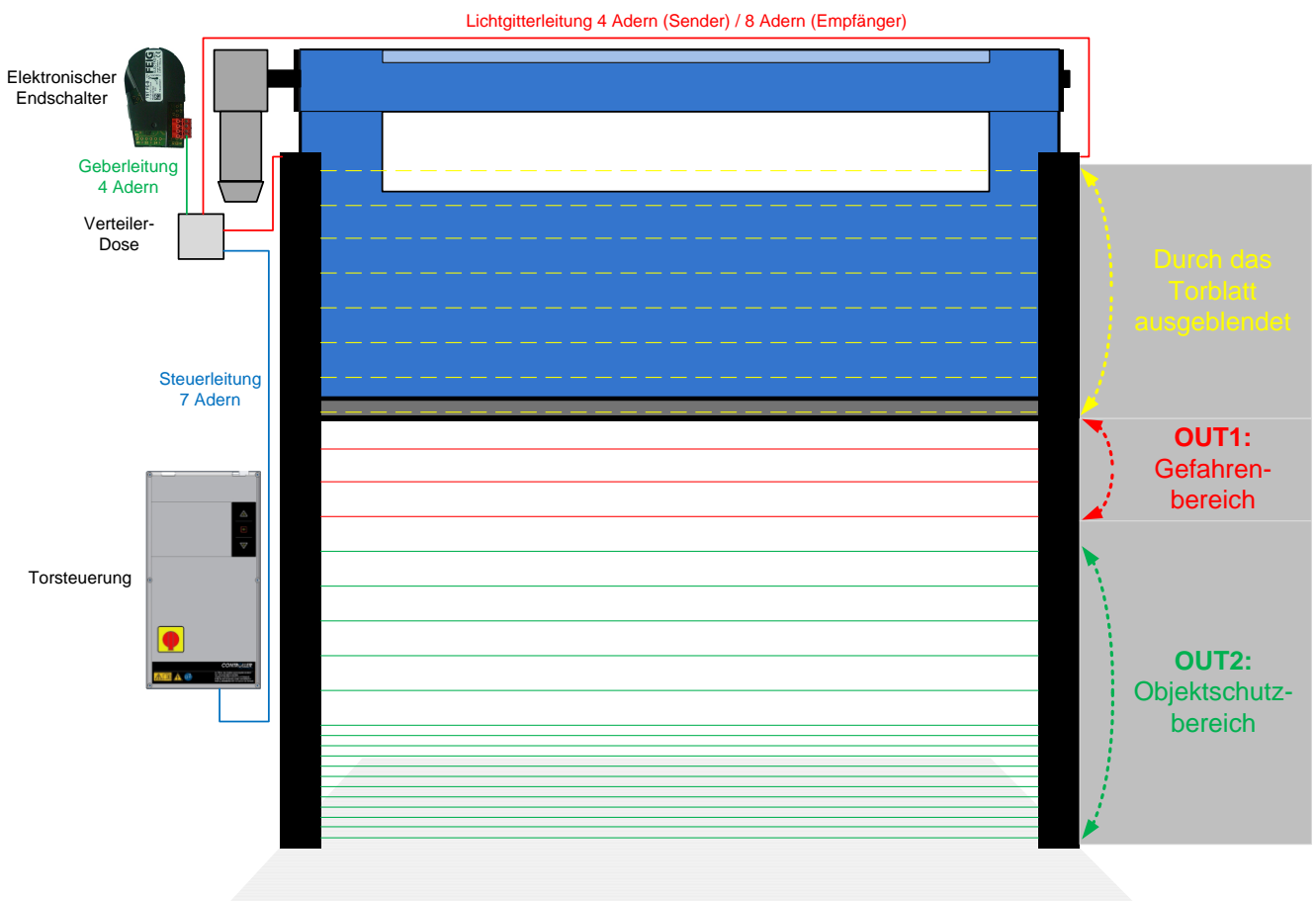


Abbildung 16: Montage des TST LGB

5.6.2 Anschluss des TST LGB

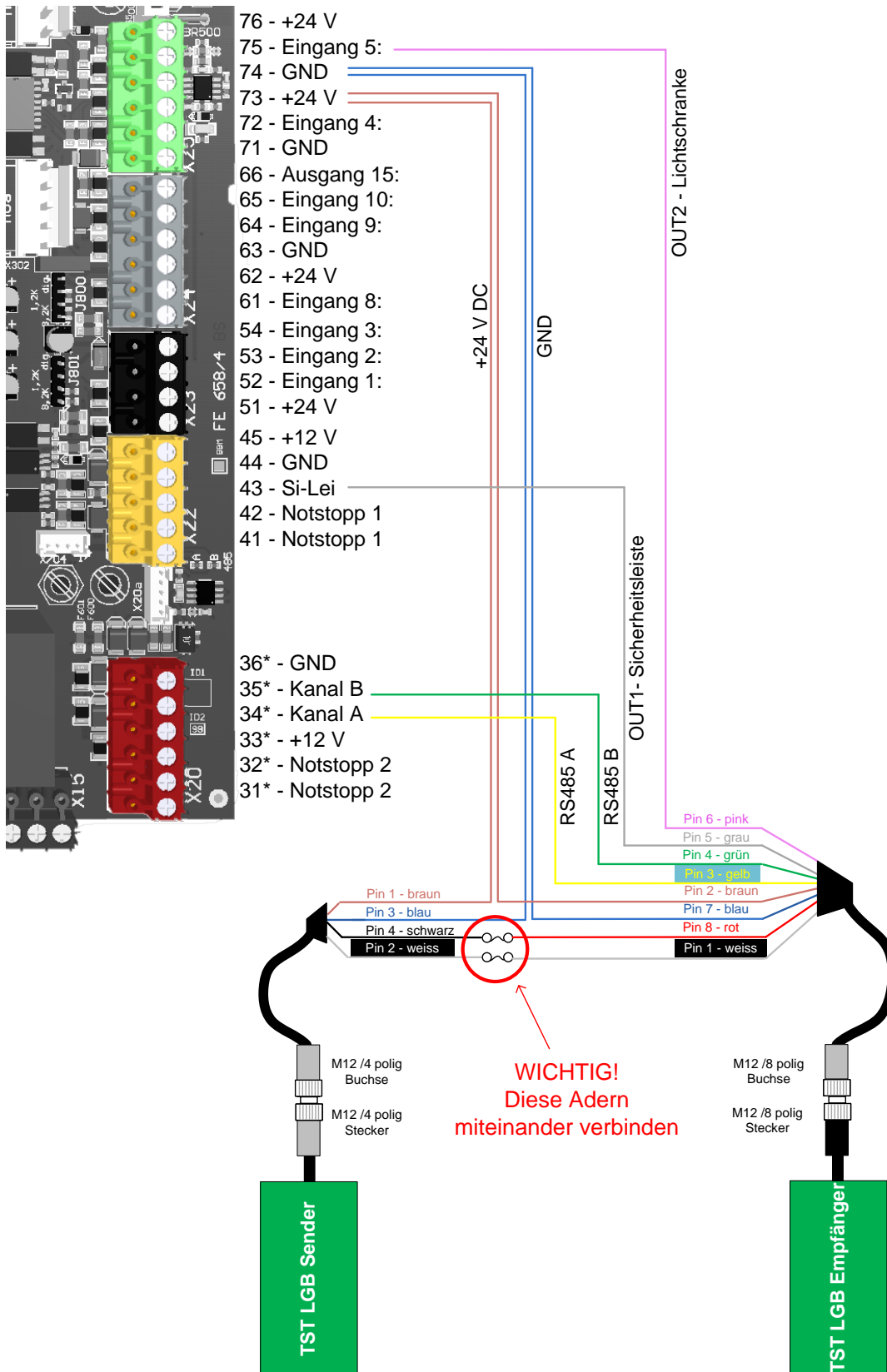


Abbildung 17: Anschluss TST LGB

5.7 Endschalersystem

Mit der Torsteuerung TST FUZ2 können verschiedene Endschalersysteme genutzt werden. In der Standardeinstellung wird ein Absolutwertgeber als Endschalter verwendet. Außerdem können mech. Nockenendschalter verwendet werden.

5.7.1 Absolutwertgeber TST PE oder TST PE FSB mit WICAB System

Beim Absolutwertgeber TST PE handelt es sich um einen singleturn Geber. Die antreibende Welle darf max. eine Umdrehung auf den gesamten Torweg machen.

Der Absolutwertgeber TST PE FSB ist zusätzlich mit dem WICAB Funksystem ausgestattet. Mit dem WICAB System ist es möglich das Spiralkabel durch eine Funkstrecke zu ersetzen. Dazu muss am Torblatt zusätzlich eine mobile Einheit TST FSBM oder TST FSAM montiert werden.

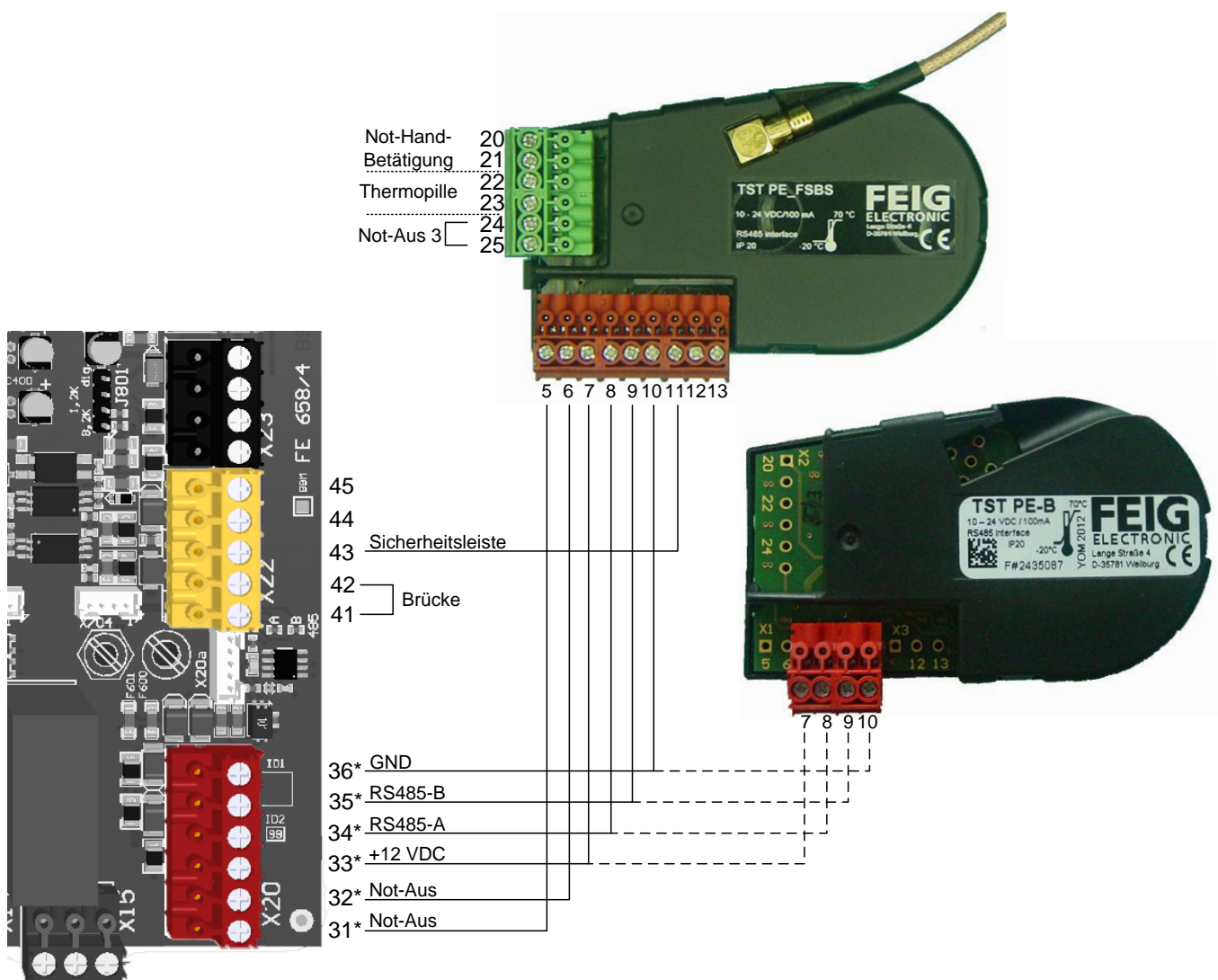


Abbildung 18: Absolutwertgeber TST PE / TST PE FSB

5.7.2 Absolutwertgeber TST PD

Der Absolutwertgeber TST PD ist ein multiturn Geber. Dieser Geber kann mit Hilfe eines einstellbaren Übersetzungsfaktor sowohl an sehr schnellen (z.B. Motorwelle) als auch an sehr langsamen Wellen (z.B. Torwelle) betrieben werden. Die antreibende Welle darf mehr als eine Umdrehung machen.

Alternativ kann dieser Geber auch mit dem WICAB Funksystem ausgestattet werden, um eine Übertragung der Sicherheitsleiste ohne Spiralkabel zu ermöglichen. Dazu werden die Stationäreinheit TST PD FSAS und die Mobileinheit TST FSAM oder TST FSBM benötigt.

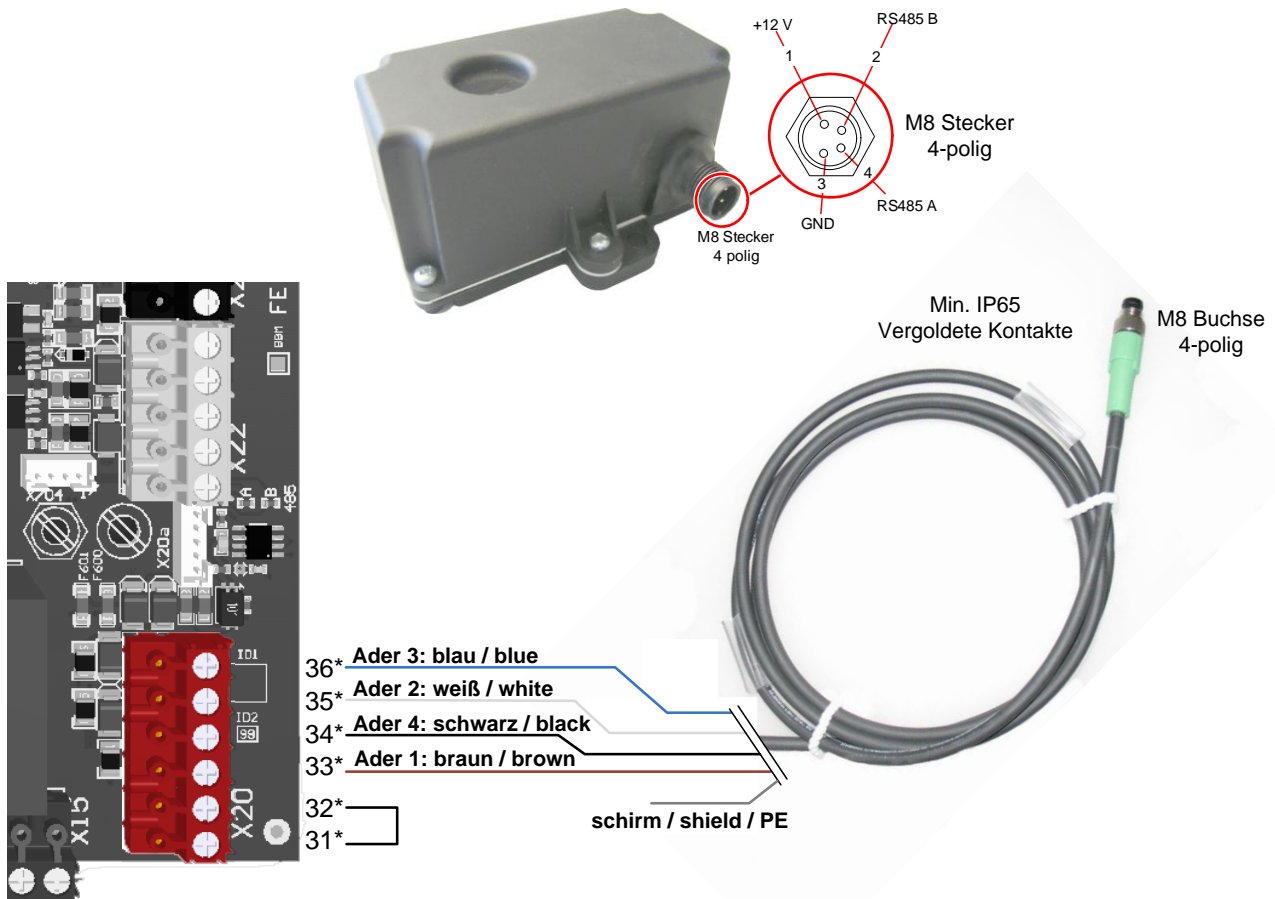


Abbildung 19: Anschluss des Absolutwertgeber TST PD

5.7.3 Absolutwertgeber DES

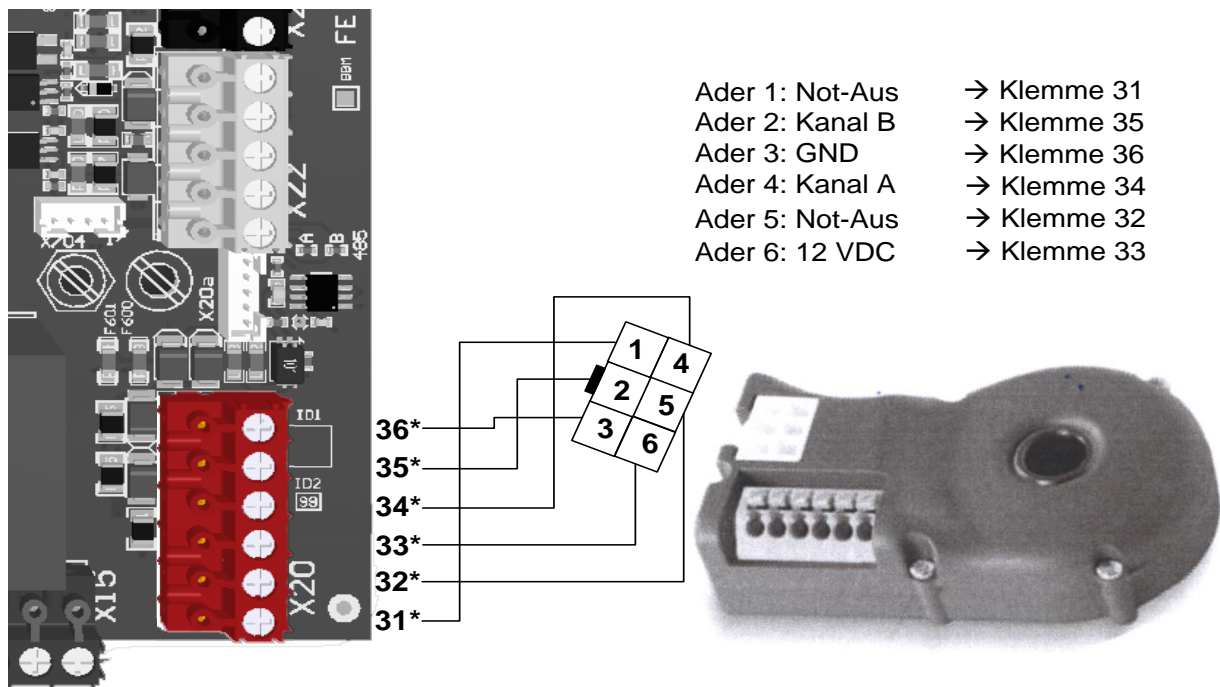


Abbildung 20: Anschluss Absolutwertgeber DES

5.7.4 Mechanische Endschalter

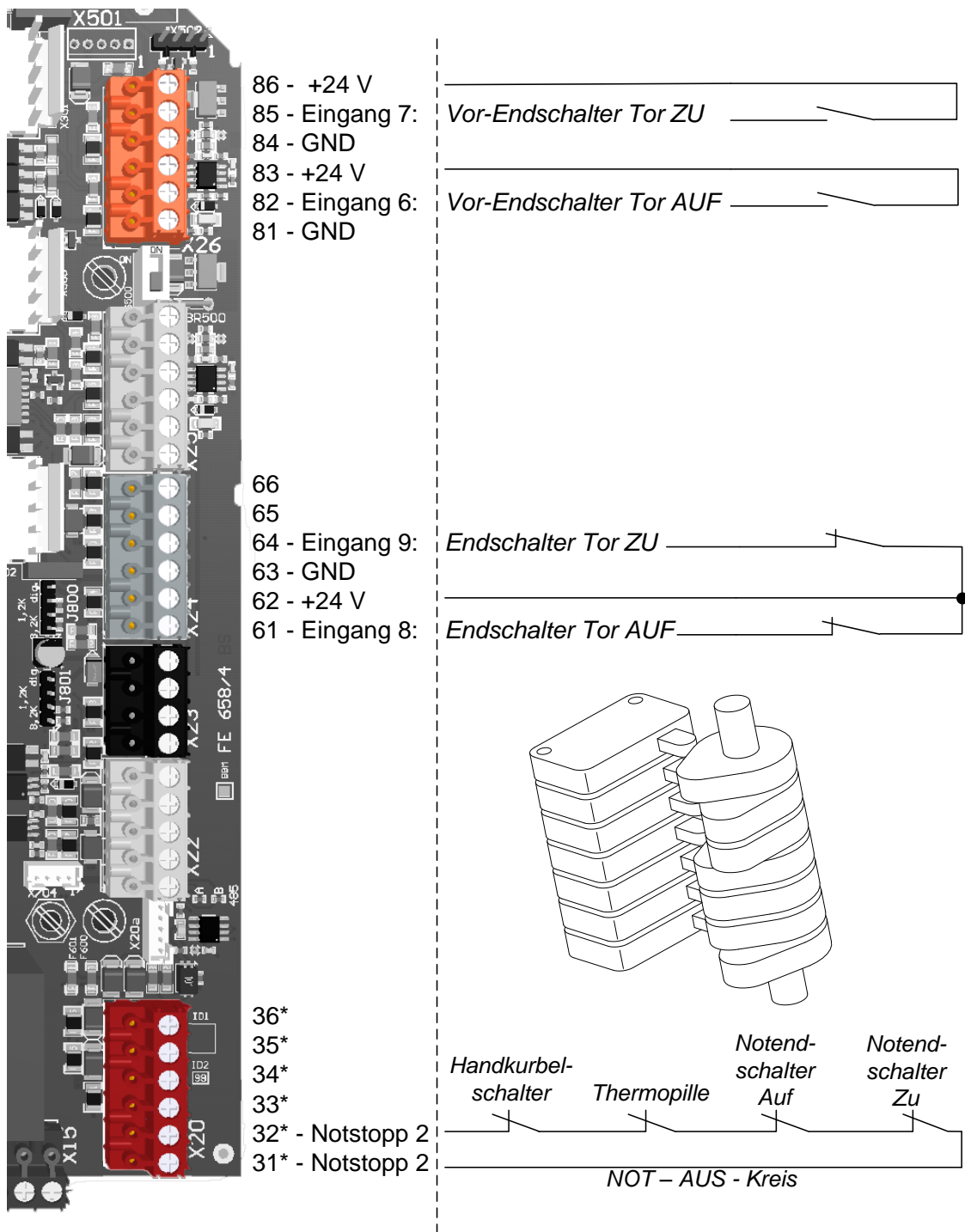


Abbildung 21: Anschluss Nockenendschalter



Alternativ können die Vorendschalter auch als Öffnerkontakte angeschlossen werden.

5.8 Lichtschranke

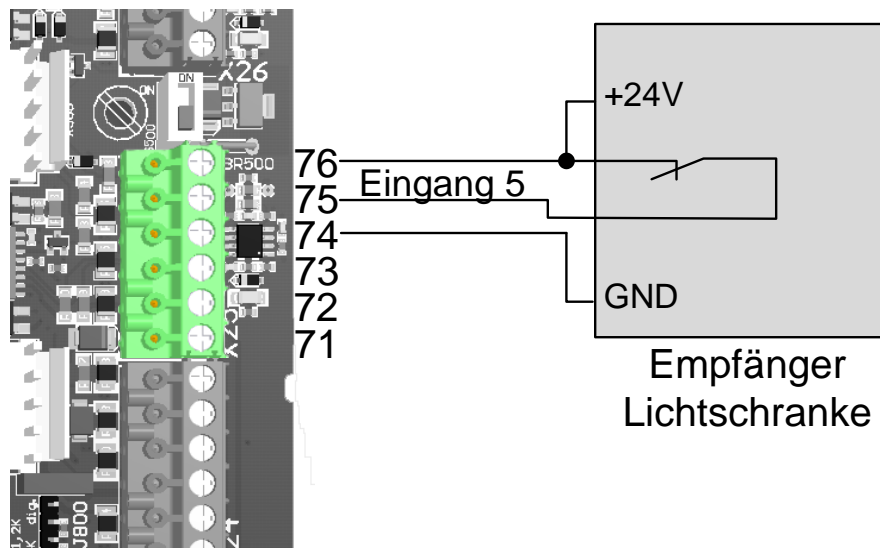


Abbildung 22: Anschluss Lichtschranke

5.9 Externe Befehlsgeber

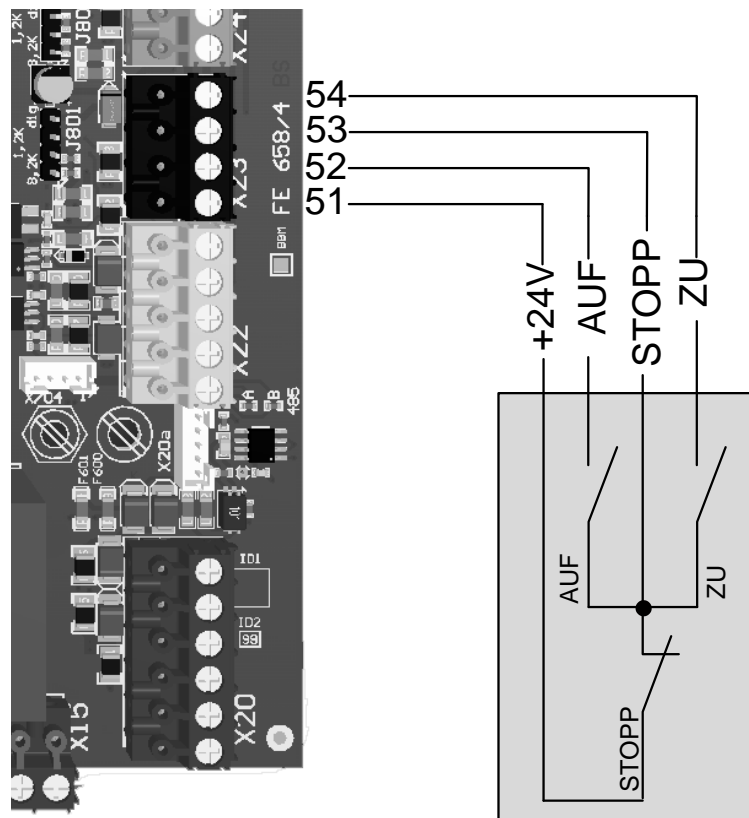


Abbildung 23: Anschluss externe Befehlsgeber

5.10 Ampelanschluss

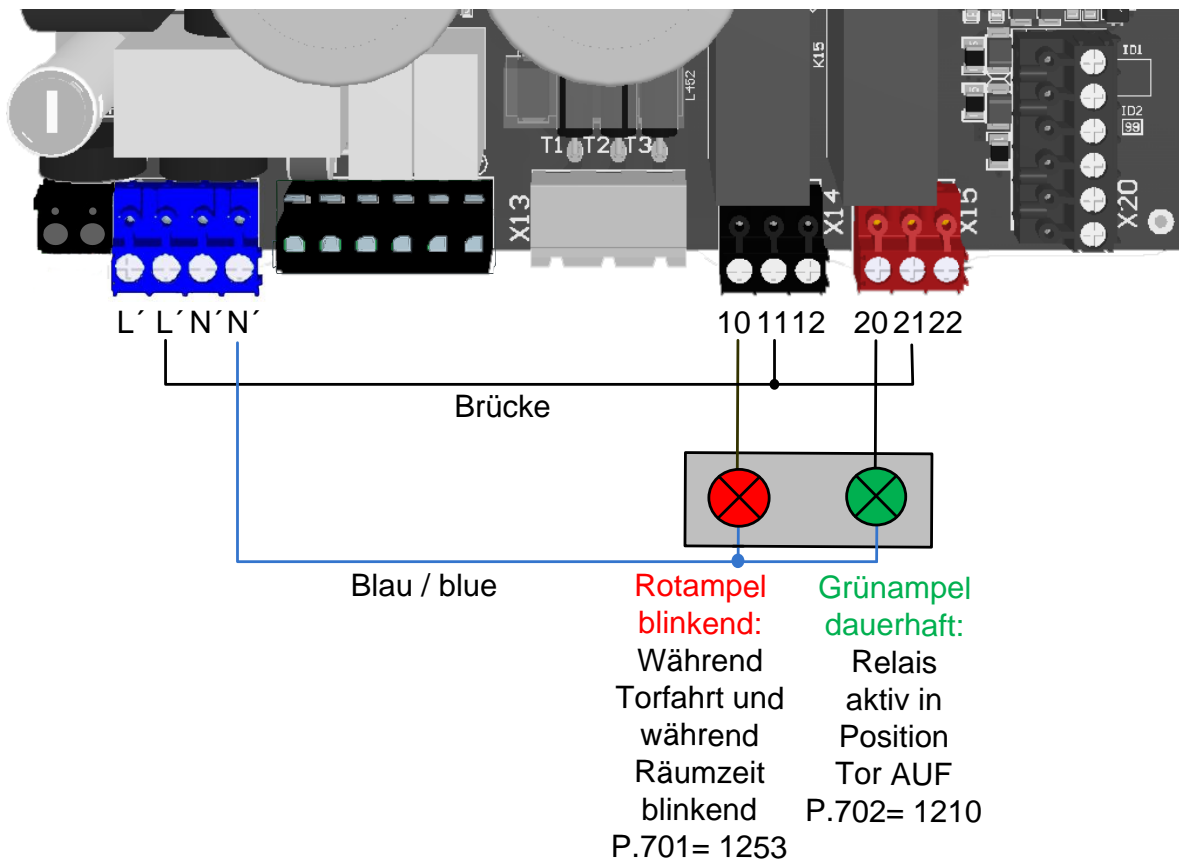


Abbildung 24: Ampelanschluss



Wird eine Motorbremse verwendet ist Relais K2 bereits belegt und kann nicht für eine Ampel genutzt werden.

5.11 Übersicht Ausgänge

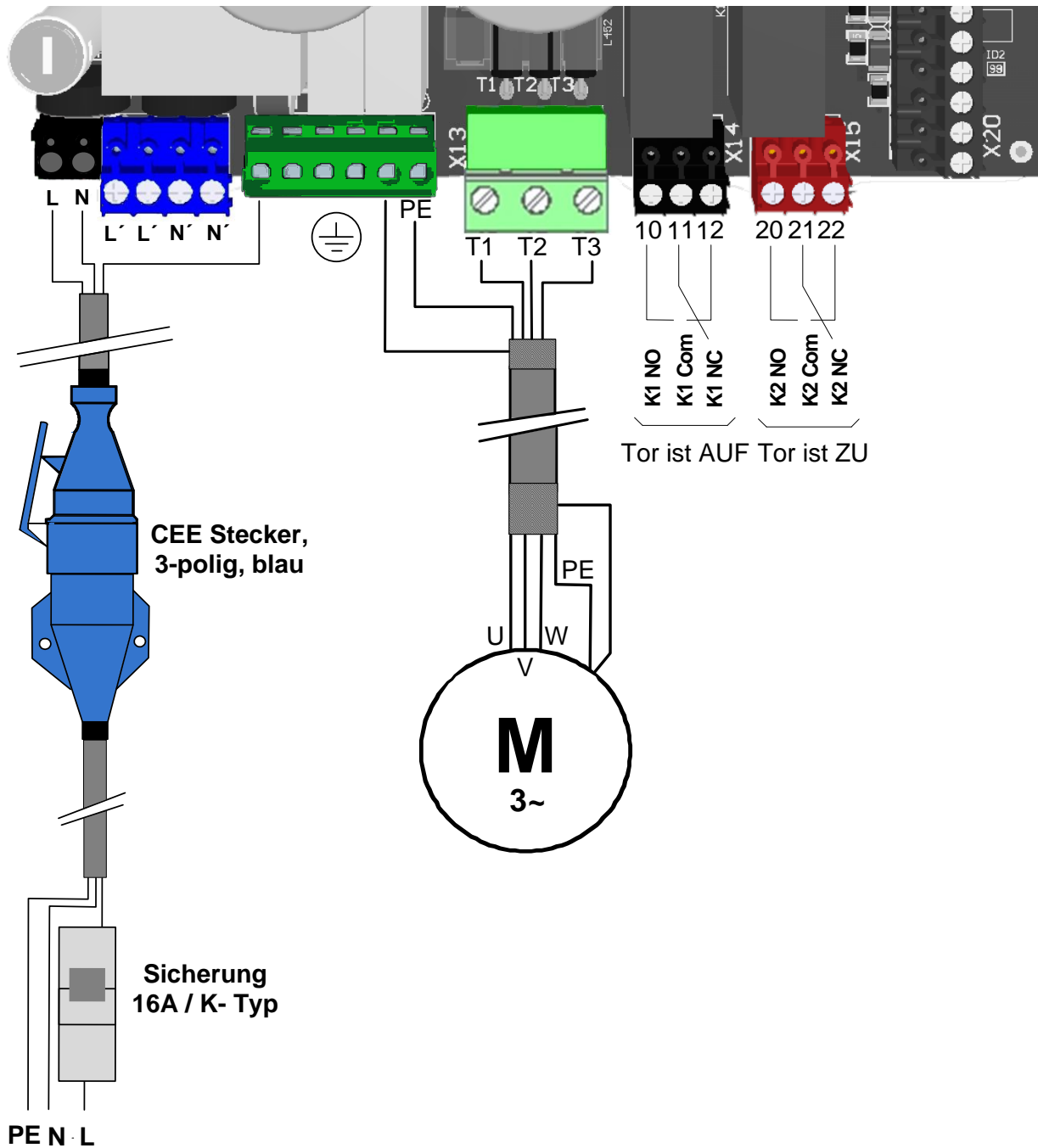


Abbildung 25: Übersicht Ausgänge



Die Relaisfunktion ist abweichend von der hier genannten Standardeinstellung frei wählbar.

5.12 Übersicht Eingänge

86 - +24 V
 85 - Eingang 7: *Hand / Automatik*
 84 - GND
 83 - +24 V
 82 - Eingang 6: *Dauer-AUF*
 81 - GND

76 - +24 V
 75 - Eingang 5: *Lichtschanke*
 74 - GND
 73 - +24 V
 72 - Eingang 4: *Zugschalter (AUF & ZU)*
 71 - GND

66 - Ausgang 15: +24 V
 65 - Eingang 10: *Abschaltung Schließzeit*
 64 - Eingang 9: *Querverkehr*
 63 - GND
 62 - +24 V
 61 - Eingang 8: *Verriegelung in Tor-ZU*
 54 - Eingang 3: *ZU*
 53 - Eingang 2: *Stopp*
 52 - Eingang 1: *AUF*
 51 - +24 V

45 - +12 V
 44 - GND
 43 - Si-Lei *Sicherheitsleiste ZU-Fahrt*
 42 - Notstopp 1
 41 - Notstopp 2

36* - GND
 35* - Kanal B
 34* - Kanal A
 33* - +12 V
 32* - Notstopp 2
 31* - Notstopp 2

8K2

10	3 / blau	3
9	2 / weiß	2
8	4 / schwarz	4
7	1 / braun	6
6 [#]		5
5 [#]		1

[#] Nur mit TST PE_FSBS

Abbildung 26: Übersicht Eingänge



Eingang 10 wird bei der Steuerungsversion –B als zweiter Sicherheitsleistenauswerter genutzt. Den Anschluss von mech. Endschaltern entnehmen (5.7.4 Mechanische Endschalter).

6 Optionale Steck- und Erweiterungskarten

Es stehen verschiedene Steckplätze zur Verfügung um die Steuerung durch optionale Steck- und Erweiterungskarten funktional zu erweitern.

6.1 Funkempfänger TST SFFE

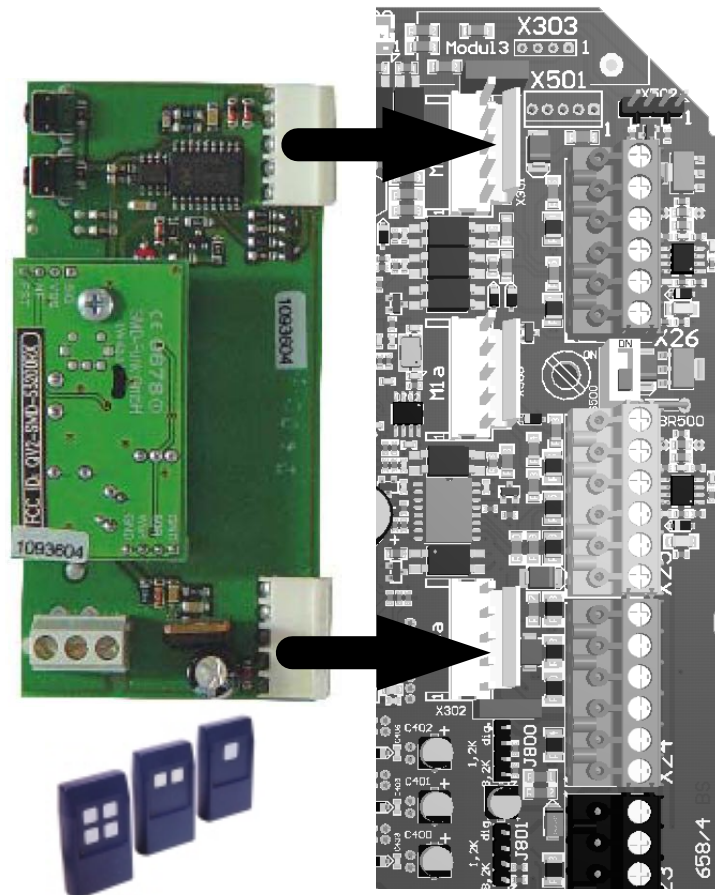


Abbildung 27: Funk-Steckempfänger



Um den Steckplatz für den Funkempfänger zu aktivieren muss der Parameter P.802 auf 0202 eingestellt werden.

6.2 Induktionsschleifenauswerter TST SUVEK

Der Induktionsschleifenauswerter steht in den Versionen TST SUVEK-1 und TST SUVEK-2 zur Verfügung. Je nach Typ können 1 oder 2 Schleifen ausgewertet werden.

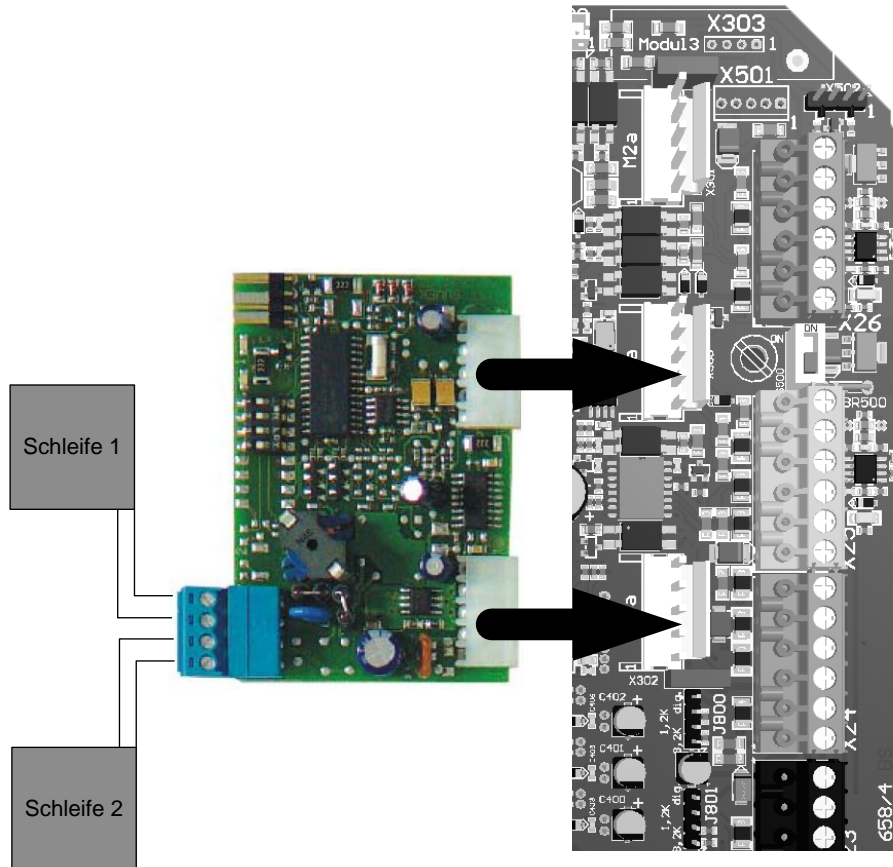


Abbildung 28: Detektorkarte



Um den Steckplatz für den Detektor zu aktivieren muss der Parameter P.802 auf 0302 eingestellt werden.

Das Betreiben einer Detektorkarte in der Version –A ist nicht möglich.

6.3 Sicherheitsleistenauswerter TST SURA

Der Sicherheitsleistenauswerter steht in der Version TST SURA-1 und TST SURA-6 zur Verfügung. Je nach Typ können 1 oder 6 Sicherheitsleisten ausgewertet werden.

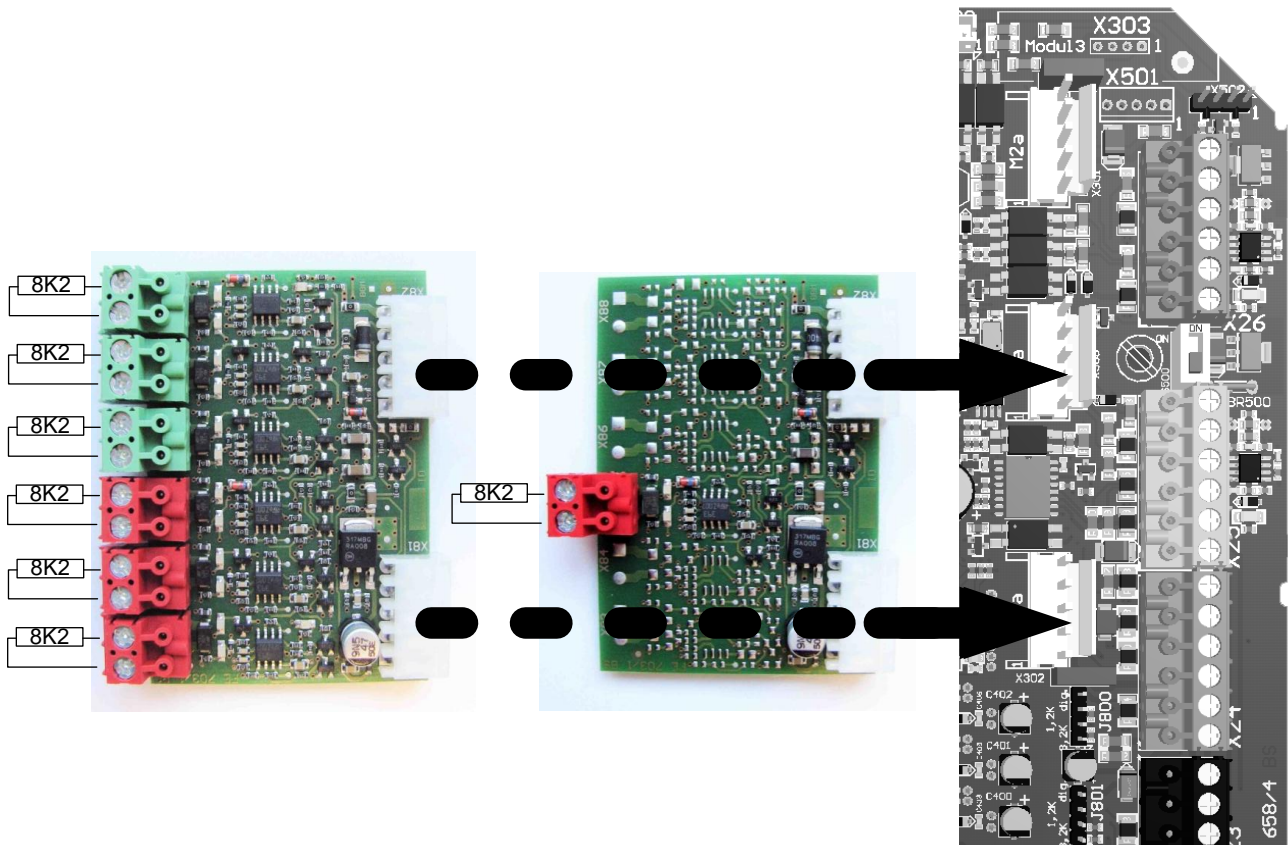


Abbildung 29: Sicherheitsleistenauswerter



Um den Steckplatz für den Leisten auswerter zu aktivieren muss der Parameter P.802 auf 0101 für TST SURA-1 oder auf 0106 für TST SURA-6 eingestellt werden. Das Betreiben des Leisten auswerter in der Version –A ist nicht möglich.

6.4 Erweiterungskarte TST RFUxK

Die Erweiterungskarte TST RFUxK kann optional aufgesteckt werden und verfügt über zusätzliche 6 Eingänge sowie 6 Relaisausgänge und einen digitalen Ausgang, die in Ihrer Funktion frei programmierbar sind. Außerdem sind ein 2-kanaliger Induktionsschleifendetektor und eine Jahreszeitschaltuhr sowie eine zusätzliche RS-485 Schnittstelle, z.B. zur Verbindung mit einer Partnersteuerung, enthalten.

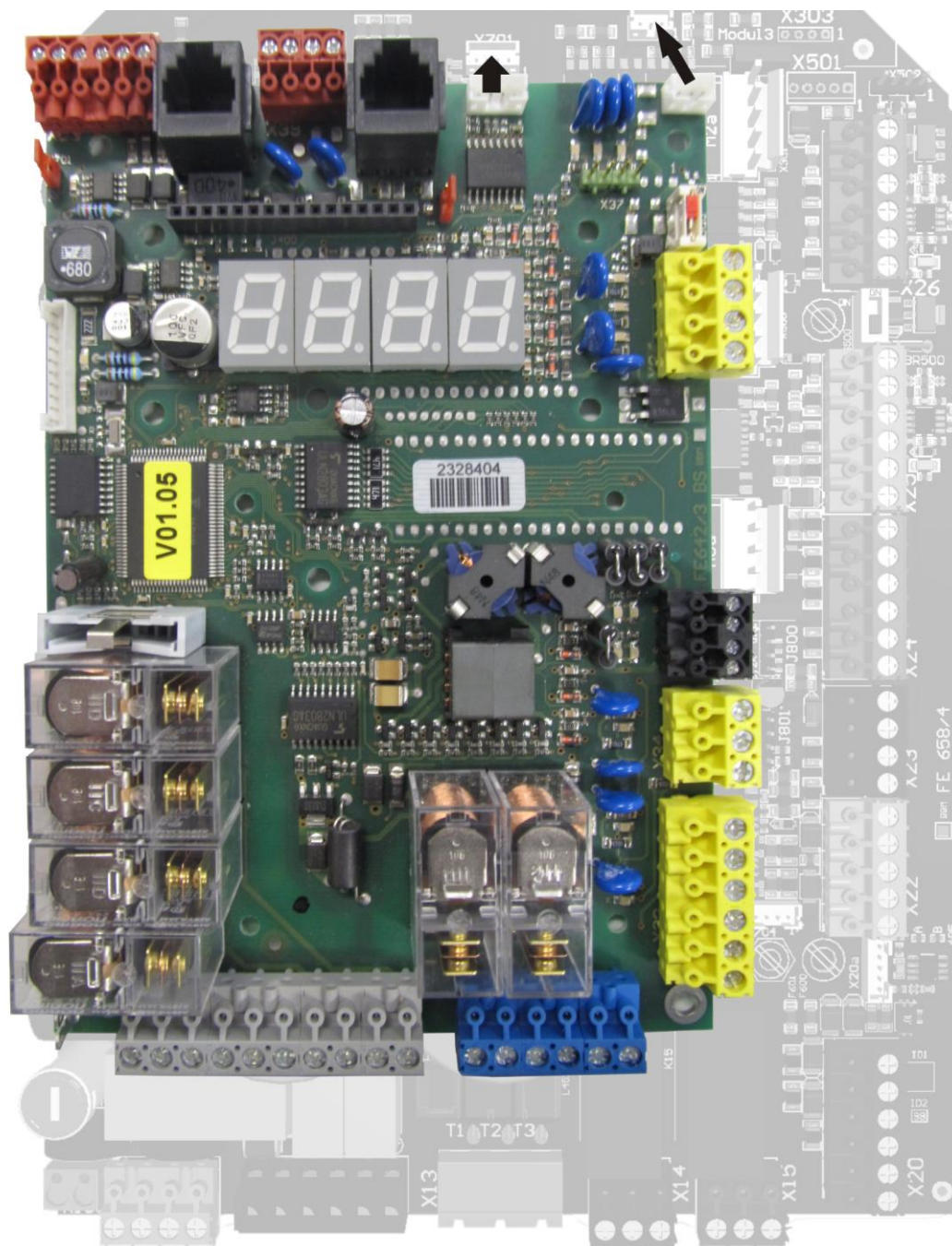


Abbildung 30: TST RFUxK Erweiterungskarte



Um die Erweiterungskarte zu aktivieren muss der Parameter P.800 auf 5 eingestellt werden. Das Betreiben der Karte ist in den Versionen –B, –CGH, –CXGH und –LGH möglich.

6.5 Interfacekarte TST RFUxFCOM

Die Interfacekarte TST RFUxFCOM stellt optional eine RS-485 und eine CAN Schnittstelle zur Verfügung. Hiermit können z.B. Verbindungen zu Partnersteuerungen oder zu einer abgesetzten TST RFUxK Platine hergestellt werden.

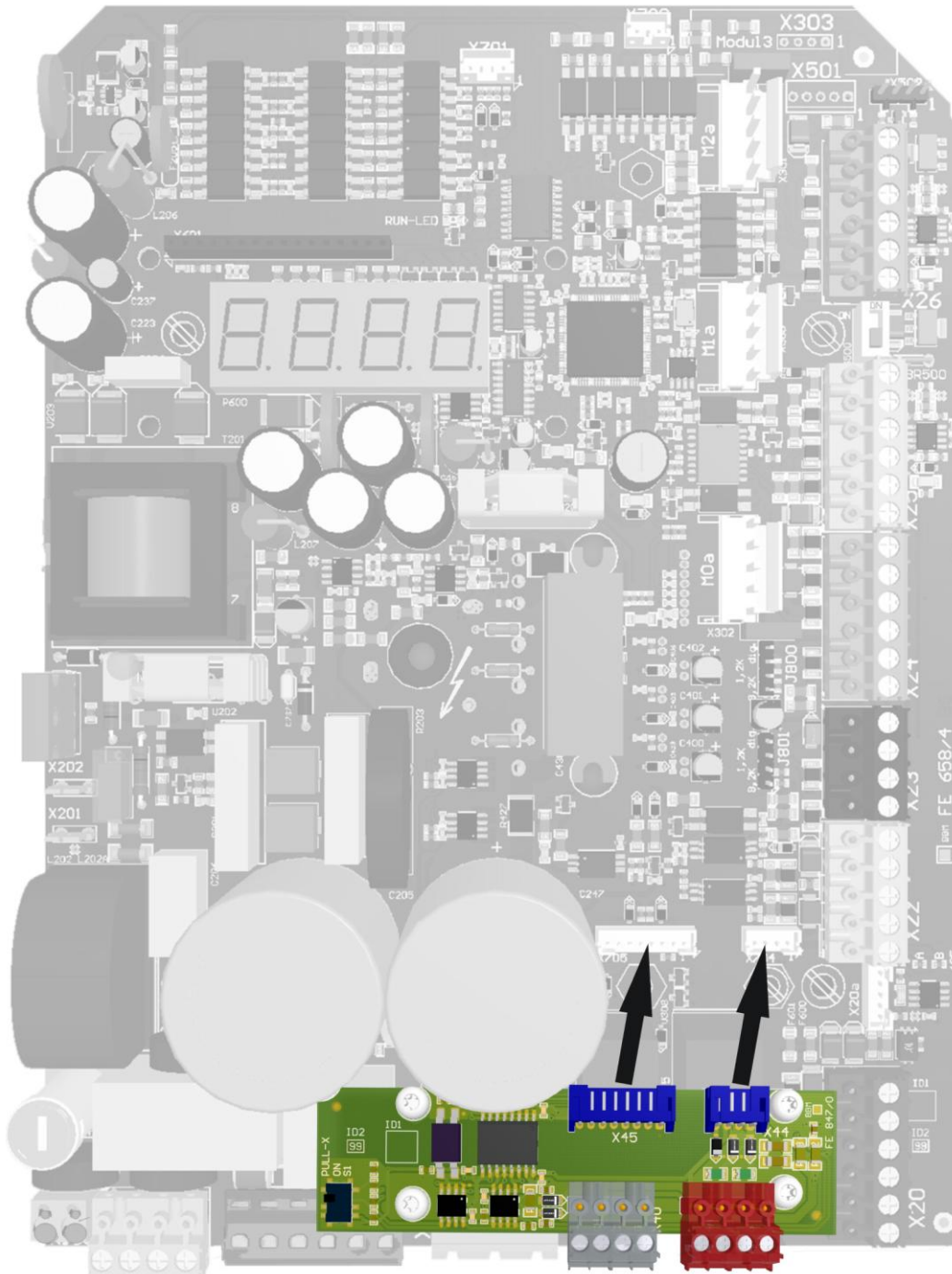


Abbildung 31: Interfacekarte TST RFUxFCOM



Die Interfacekarte kann nicht in der Version –A verwendet werden.

6.6 Zusatzrelais TST SRA

Das Zusatzrelais TST SRA kann optional auf den Sockel M2a des Steckplatzes für das Funkmodul aufgesteckt werden und stellt einen potentialfreien Wechslerkontakt zur Verfügung. Der zugehörige Ausgang 2A kann mit dem Parameter P.D0A in seiner Funktion eingestellt werden.

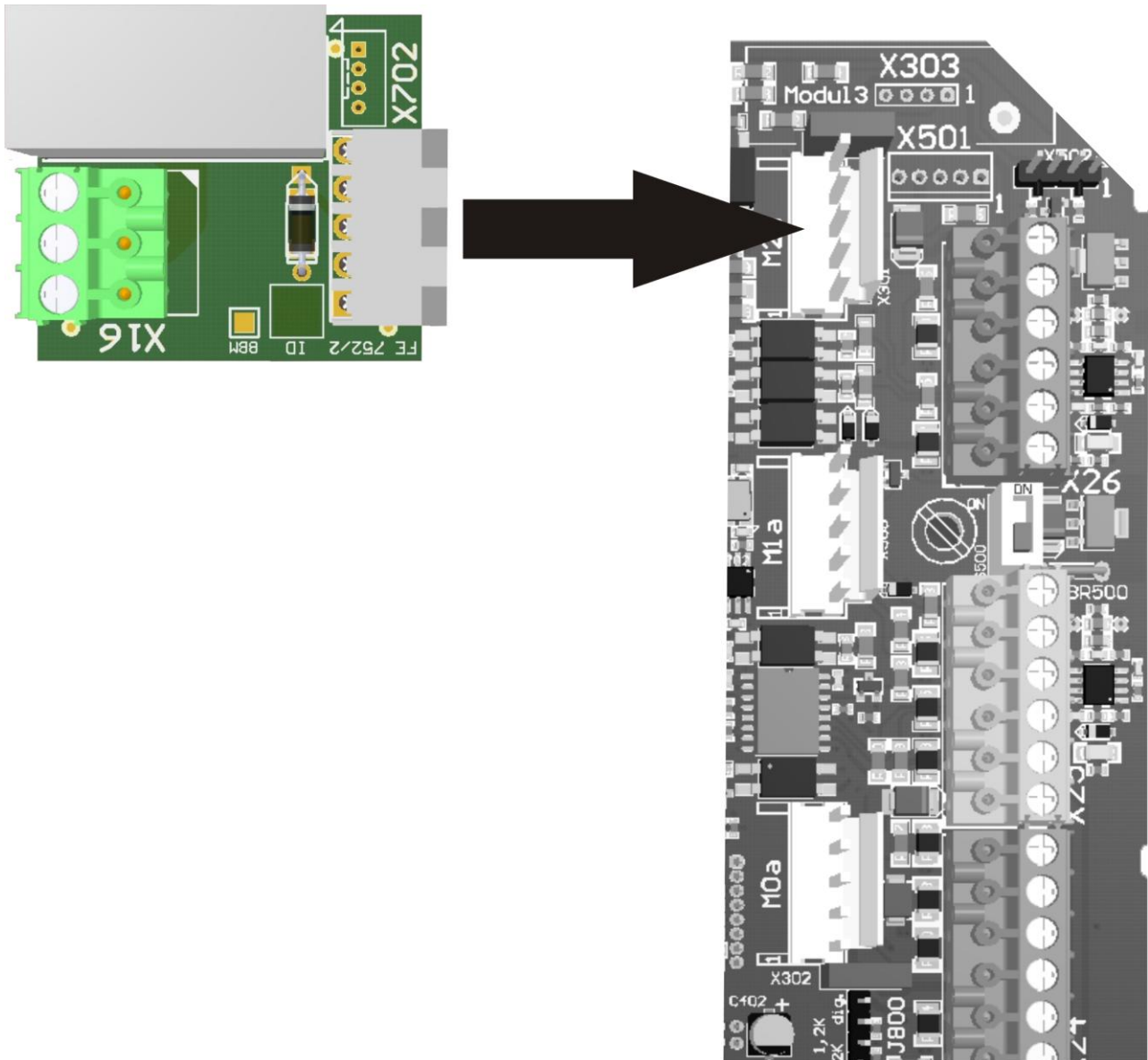


Abbildung 32: Zusatzrelais TST SRA



Das Zusatzrelais TST SRA kann nicht in der Version –A verwendet werden.

6.7 Klartextanzeige

Die Steuerung TST FUZ2 kann alternativ mit einer Klartextanzeige erweitert werden. Damit stehen mehr Informationen auf einen Blick zur Verfügung. Die Anzeige muss nicht mit einem Parameter aktiviert werden.

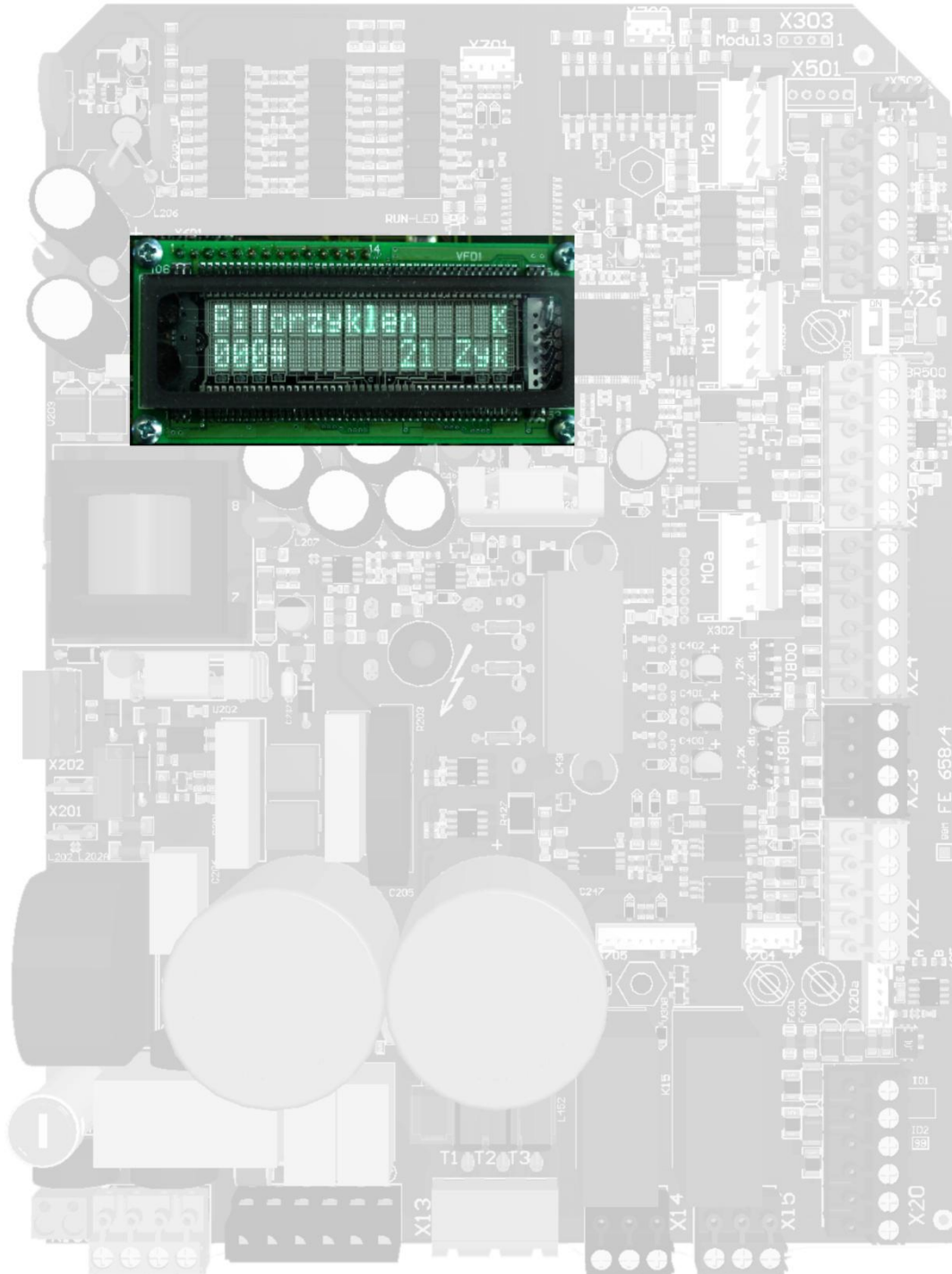


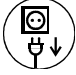

Abbildung 33: Klartextanzeige



Die Klartextanzeige kann nicht in der Version –A verwendet werden.

7 Allgemeine Bedienungshinweise zur Parametrierung

7.1 Öffnen des Parametrierbetriebs

1.  Torsteuerung ausschalten und solange warten bis die Anzeige vollständig erloschen ist.
2.  Gehäusedeckel öffnen und den DIP- Schalter S500 (siehe Abbildung) auf ON schalten. Der Servicebetrieb wird aktiviert und Sie können den Gehäusedeckel wieder schließen.

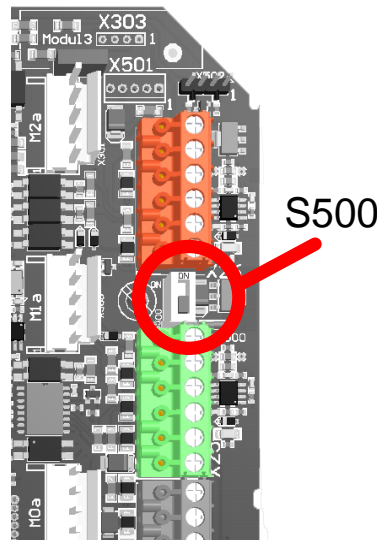
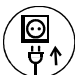
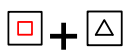


Abbildung 34: Position DIP- Schalter





Nach ca. 1h wird der Servicebetrieb selbständig zurückgesetzt. Um wieder in den Servicebetrieb zu gelangen, muss die Steuerung kurz abgeschaltet und anschließend wieder eingeschaltet werden oder es muss ein Reset durchgeführt werden.

3.  Gehäusedeckel wieder schließen und die Steuerung einschalten.

4.  gleichzeitig gedrückt halten um in die Parameterauswahl zu gelangen. (entweder erscheint **1: Klartextdisplay** oder **2: 7-Segment-Anzeige**)

P: Torzyklen		P. 000
000#	1234Zyk	











5.  oder  Mit den Pfeiltasten können Sie nun den gewünschten Parameter auswählen.

P: Offenhalt1		P. 0 10
010=	10 s	


ACHTUNG

Nicht alle Parameter sind direkt einsehbar bzw. änderbar, das ist immer abhängig von dem Passwort und der eingestellten Positionsart.




7.2 Parameterbearbeitung bei angewähltem Parameter

1.  Durch kurzes Drücken der  STOP- Taste auf der Folientastatur springt der Cursor nach rechts auf den gespeicherten Wert (Der Parameter wird geöffnet) bzw. wird der eingestellte Wert angezeigt.
- | | | |
|---------------|------|---------|
| P: Offenhalt1 | | P. 0 10 |
| 010= | 10 s | |
- | | | |
|---------------|------|----|
| P: Offenhalt1 | | 10 |
| 010= | 10✓s | |
2.   Mit der AUF- Taste erhöhen Sie den Parameterwert und mit der ZU- Taste verringern Sie den Parameterwert.
-  *Ist der Wert noch nicht gespeichert erscheint hinter der Zahl ein Fragezeichen, oder wird durch einen blinkenden Punkt signalisiert.*
- | | | |
|---------------|-----|----|
| P: Offenhalt1 | | 9* |
| 010= | 9?s | |
3.  Drücken Sie die  STOP- Taste kurz wird der eingestellte Wert nicht gespeichert und der Wert springt auf den ursprünglich gespeicherten Wert zurück, d.h. der ursprüngliche Wert wird angezeigt.
- | | | |
|---------------|------|----|
| P: Offenhalt1 | | 10 |
| 010= | 10✓s | |
- | | | |
|---------------|-----|---|
| P: Offenhalt1 | | 9 |
| 010= | 9✓s | |
- Wenn Sie die  STOP- Taste lang gedrückt halten bis der Haken erschienen ist oder der Punkt nicht mehr blinkt, ist der eingestellte Parameterwert gespeichert.
4.  Wenn Sie nun die  STOP- Taste kurz drücken, wechseln Sie zur Anzeige des Parameternamens bzw. der Cursor springt zurück auf die Parametrierung.
- | | | |
|---------------|-----|---------|
| P: Offenhalt1 | | P. 0 10 |
| 010= | 9 s | |

7.3 Verlassen des Parametrierbetriebs

-  Wenn der Parameter angezeigt wird, halten Sie die STOPP- Taste ca. 3 Sekunden gedrückt, der Parameterbetrieb wird sofort verlassen. Der Torbetrieb ist wieder aktiv, wenn auf der Parameteranzeige z.B. steht:
- | | | |
|-----------------|--|----------|
| FEIG ELECTRONIC | | -* E u - |
| xxxx Zyklen | | |

7.4 Reset durchführen

-  +  +  gleichzeitig drücken und ca. 3. Sekunden gedrückt halten.

7.5 Einsprung in den erweiterten Parametriermode

Um in den erweiterten Parametriermode zu gelangen, muss zuvor ein Passwort eingegeben werden. Hierzu muss folgender Parameter eingestellt werden:

P.999 = 2 (erweiterter Inbetriebnahmemodus)

P: Passwort		P. 999
999=	0001 #	

P: Passwort		0001
999=	0001✓#	

P: Passwort		0*0*0*2*
999=	0002?#	

P: Passwort		P. 999
999=	0002✓#	

8 Grundeinstellungen

Um die Steuerung in Betrieb zu setzen, folgen Sie bitte den weiteren Schritten dieser Anleitung.

8.1 Automatische Abfrage der Grunddaten

Ist die Steuerung nicht bereits vom Torhersteller voreingestellt, werden folgende Parameter automatisch abgefragt:



Damit die Steuerung die Parameter automatisch abfragen kann, muss der DIP-Schalter S500 eingeschaltet sein (Position S500 siehe Abbildung 34: Position DIP- Schalter).

Ist der DIP-Schalter nicht eingeschaltet und die Grundparameter nicht eingestellt, wird der Fehler F.090 angezeigt.



Die Anzeige „-1“ oder „-“ im Display dient der Steuerung als Zeichen dafür, dass dieser Parameter erzwungen abgefragt wird.

Eine Änderung der Grunddaten ist nicht notwendig, wenn diese zuvor automatisch abgefragt und eingestellt wurden.

Zur Bedienung der Steuerung siehe Kapitel 7 Allgemeine Bedienhinweise zur Parametrierung.

- **Positioniersystem P.205**

Das verwendete Endschalersystem muss mit Parameter P.205 eingestellt werden.

P.205: 0000 = Mechanische Endschalter Version 1 (Abbildung 21: Anschluss Nockenendschalter)

P.205: 0001 = Mechanische Endschalter Version 2 (Endschalter und Vorendschalter sind Öffner)

P.205: 0300 = Absolutwertgeber DES-A (GfA)

P.205: 0700 = Absolutwertgeber DES-B (Kostal)

P.205: 0800 = Absolutwertgeber TST PD / TST PE (FEIG)

P.205: 0900 = Timer Endschalter Betrieb

- **Motordaten P.100 – P.103**

Folgende Parametereinstellung dient der Torsteuerung zum Einlernen des verwendeten Motortyps. Die Daten sind vom Typenschild abzulesen und in den entsprechenden Parametern einzutragen.

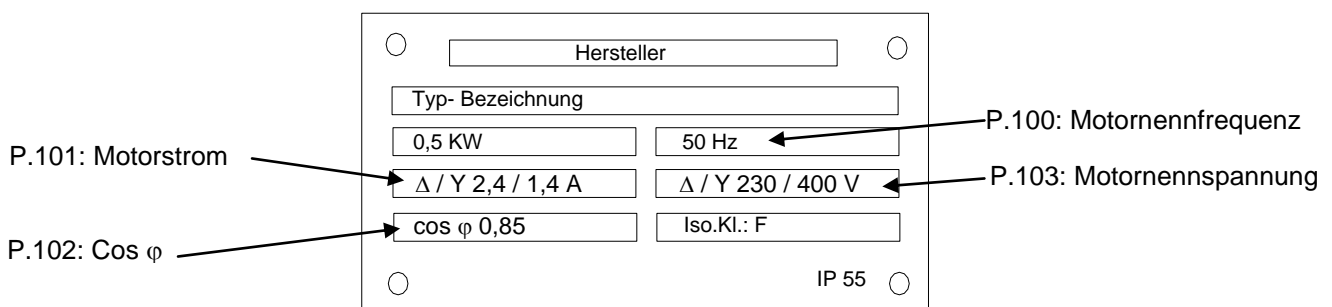


Abbildung 35: Beispiel Motortypenschild (Abb. ähnlich)



Beachten Sie unbedingt Y/Δ Schaltung des Motors. Die Motordaten müssen entsprechend der Schaltung des Motors eingetragen werden. 400 V-Einstellung ist nicht sinnvoll, da die Steuerung maximal 230 V Motorspannung ausgeben kann.

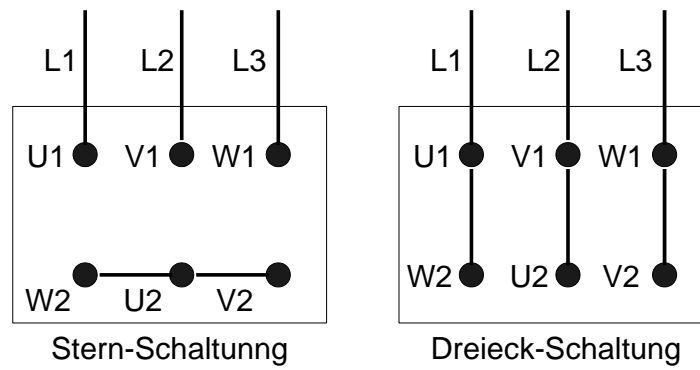



Abbildung 36: Stern- / Dreieckschaltung



Die automatische Abfrage der Grunddaten kann durch Drücken der  AUF Taste während dem EIN-Schalten der Steuerung abgebrochen werden. Hier erfolgt der direkte Einsprung in die Parametrierebene.

9 Inbetriebnahme...







!WARNUNG Vor Inbetriebnahme der Steuerung sind der elektrische Anschluss und der korrekte Sitz der Steckkarten zu prüfen. Nach erfolgter Inbetriebnahme müssen alle Sicherheitseinrichtungen auf ihre Funktion geprüft werden.



Die Einstellungen werden im Totmannbetrieb durchgeführt, d.h. die entsprechende Pfeiltaste muss solange in die entsprechende Richtung gedrückt werden, bis die erwünschte Position erreicht ist.

9.1 ... mit Absolutwertgeber oder Inkrementalgeber



1. EICH-Modus durch kurzzeitiges Drücken der  STOP-Taste öffnen.
2. Position Tor-ZU mit der Folientaste  ZU anfahren und durch Drücken der  STOP-Taste für ca. 3 sec. speichern.

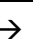

!Eichen! 0 Start mit 	EICH
---	------



Bei falscher Bewegungsrichtung des Tores: falsches Motordrehfeld, Steuerung ausschalten und 2 Motoranschlüsse tauschen. Bewegt sich das Tor nicht, fehlt dem Motor Kraft. Mit Hilfe des Boost (Leistungssteigerung bei kleinen Geschwindigkeiten) kann dem Motor mehr Kraft gegeben werden. (siehe Kapitel 9.5), ggf. Freischaltung der Bremse prüfen.

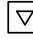

Zur Zupos. →  0 Übern. mit 	E* I* E* U *
--	-----------------

3. Position Tor AUF mit der Folientastatur  AUF anfahren und durch Drücken der  STOP-Taste für ca. 3 sec. speichern.
Bewegt sich das Tor nicht, fehlt dem Motor Kraft. Mit Hilfe des Boost (Leistungssteigerung bei kleinen Geschwindigkeiten) kann dem Motor mehr Kraft gegeben werden. (siehe Kapitel 9.5), ggf. Freischaltung der Bremse prüfen.

Zur Aufpos. →  xxx Übern. mit 	E* I* E* U *
---	-----------------



Durch die anschließende Fahrt des Tores im Automatikbetrieb werden die Vorendschalter und Rampen automatisch eingestellt.

4.  kurz drücken, das Tor fährt nach unten und wird nun in seine Position eingelesen.
5. Nun  drücken, den Vorgang solange wiederholen bis die Korrekturfahrt beendet ist. (Anzeige I.510 = OK)

Auf pos. OK	- E* 0
-------------	--------------

Tor schließt I.555 Lern Fahrt	I .55 5
----------------------------------	------------

Zu pos. OK	-* E U -
------------	-------------


Tor öffnet I.515 Korr. Fahrt	I .51 5
---------------------------------	------------

I.510 Korrek. OK	I .51 0
------------------	------------

Tor öffnet	0 AUF
------------	-------

Tor schließt	2* UF 0
--------------	------------

9.2 ... mit mechanischen Endschaltern


1. Tor mit  ZU-Taster ca. 50 cm vor die geschlossene Position fahren
Bewegt sich das Tor nicht fehlt dem Motor Kraft. Mit Hilfe des Boost (Leistungssteigerung bei kleinen Geschwindigkeiten) kann dem Motor mehr Kraft gegeben werden. (siehe Kapitel 9.5), ggf. Freischaltung der Bremse prüfen.



Entfernung hängt sehr stark vom Tortyp und der Geschwindigkeit ab, bei schnellen Toren Wert vergrößern.

Bei falscher Bewegungsrichtung des Tores: falsches Motordrehfeld, Steuerung ausschalten und 2 Motoranschlüsse tauschen.

2. unteren Vorendschalter so einstellen, dass er gerade auslöst

3. Tor mit  ZU-Taster ca. 10 cm vor die geschlossene Position fahren




Entfernung hängt sehr stark vom Tortyp und der Geschwindigkeit ab, bei schnellen Toren Wert vergrößern.

4. unteren Endschalter so einstellen, dass er gerade auslöst



Endschalter darf in den Endpositionen nicht überfahren werden!

5. Tor mit  AUF-Taster ca. 50 cm vor die geöffnete Position fahren




Bewegt sich das Tor nicht fehlt dem Motor Kraft. Mit Hilfe des Boost (Leistungssteigerung bei kleinen Geschwindigkeiten) kann dem Motor mehr Kraft gegeben werden. (siehe Kapitel 9.5), ggf. Freischaltung der Bremse prüfen.



Entfernung hängt sehr stark vom Tortyp und der Geschwindigkeit ab, bei schnellen Toren Wert vergrößern.

6. oberen Vorendschalter so einstellen, dass er gerade auslöst.

7. Tor mit  AUF-Taster ca. 10 cm vor die geöffnete Position fahren.





Entfernung hängt sehr stark vom Tortyp und der Geschwindigkeit ab, bei schnellen Toren Wert vergrößern.

8. oberen Endschalter so einstellen, dass er gerade auslöst



Endschalter darf in den Endpositionen nicht überfahren werden!

9. Falls erforderlich für Tortyp: NOT-Endschalter oben und unten einstellen *Öffnerkontakte z.B. im Sicherheitskreis in Reihe mit Thermopille anschließen.*

10. Durch Drücken der Tasten  STOP und  AUF in den Parametriermode springen und Parameter P.980 „Servicebetrieb“ anwählen, öffnen und Parameterwert „2“ auf „0“ stellen (Automatikmode)

11. Endschalterpositionen Tor AUF und Tor ZU bei Bedarf durch Feineinstellung der Endpositionen im Automatikbetrieb korrigieren.

WARNUNG

Um unbeabsichtigtes Fahren des Tores zu vermeiden, die Verstellung der Endschalter nur bei betätigtem NOTAUS oder abgeschalteter Steuerung durchführen!

12. Tor kann jetzt im Automatikbetrieb gefahren werden.

9.3 ... mit Lichtgitter TST LGB

Aktivierung der TST LGB Applikation


Durch die Applikation werden mehrere funktionsnotwendige Parameter automatisch gesetzt.

1. Applikationsparameter A.480: auf „1“ setzen.
2. **Automatische Reichweitenabfrage:** Den realen Lichtgitterabstand per Parameter P.44A in 0,5 m Schritten einstellen.

! Die Reichweite muss der Torbreite entsprechend eingestellt werden.

**! Das Tor vollständig auffahren!
Ist das Lichtgitter belegt, erscheint die nebenstehende Fehlermeldung und das Neueinlernen aller Endlagen muss neu gestartet werden.**




Zur Aufpos. →  Hindernis T75	E 1 0 5 *
--	-----------


3. Synchronisation des Lichtgitters durch kurzzeitiges Drücken der Folientaste  STOP starten.

! Synchron. ! I615 LL angef.	1 6 1 5 * * * * *
---------------------------------	----------------------

4. Mit der Folientaste  AUF das Tor vollständig öffnen.


! Bei falscher Bewegungsrichtung des Tores: falsches Motordrehfeld, Parameter P.130 von 1 nach 0 umstellen (Drehrichtung wechseln). Bewegt sich das Tor nicht, fehlt dem Motor Kraft. Mit Hilfe des Boost (Leistungssteigerung bei kleinen Geschwindigkeiten) kann dem Motor mehr Kraft gegeben werden. (siehe Kapitel 9.5) ggf. Freischaltung der Bremse prüfen.

Zur Aufpos. →  I615 LL angef.	5 4 E * *
Zur Aufpos. →  Folie Stop 	E 0 5 * * 5 4 7 C

5. Folientaste  STOP für ca. 3 sec. drücken, um die AUF Position zu speichern.

Zur Aufpos. →  0 Übernahme mit 	5 * 4 E * *
--	-------------

6. Folientaste  STOP drücken.

Zur Aufpos. →  Folie Stop 	5 * 4 E * * E 0 5 0
---	------------------------

Lichtlinienabgleich wird angefordert.

Zur Aufpos. ok 0	5 * 4 E * *
---------------------	-------------

7. Folientaste  ZU drücken, um das automatische Einlernen der ZU-Position zu starten.

LGx Qual. Test	5 * 4 E * *
----------------	-------------


! Synchron. ! 0 Start mit 	5 * 4 E * *
--	-------------

Automatisches Einlernen der Position Tor ZU.
Tor schließt.

! Der Erfassungsbereich des Lichtgitters muss frei sein, da die Korrekturfahrt sonst abgebrochen und die Synchronisation des Lichtgitters neu gestartet wird.

Suche Si-Leiste xxx Auto_Zu	5 * 4 C L *
--------------------------------	-------------

Das Display zeigt abwechselnd die Meldungen: Tor wurde in ZU-Position erkannt und die Lichtstrahlen wurden korrekt eingelernt.

!Korrekturfahrt! xxx Start mit 	1 5 1 5
---	---------

!Korrekturfahrt! I615 LL Abgl. ok	1 6 1 0
--------------------------------------	---------



Durch die anschließende Auf- und Zufahrt des Tores im Automatikbetrieb werden die Vorendschalter und Endschalterbänder automatisch eingestellt.

8. Folientaste AUF drücken, um die Korrekturfahrt zu starten.

Tor öffnet und wird in seine Position eingelernt.

Anzeige in Endlage Auf.

! Korrekturfahrt ! xxx Start mit	1 . 5 1 5
Tor öffnet I.555 Lern Fahrt	1 . 5 5 5
Offenh= xxs I.515 Korr. Fahrt	1 . 5 1 5

Tor schließt nach Ablauf der Offenhaltezeit automatisch und fährt selbstständig solange AUF und ZU bis die Korrekturfahrt beendet ist.

Das Display zeigt dabei die folgenden Meldungen:

Anzeige Korrektur abgeschlossen.

Optionale Anzeige während einer Nachkorrektur.

Tor schließt und bleibt in der Endlage ZU stehen.

Die Inbetriebnahme des Lichtgitters wurde erfolgreich beendet.

Tor schließt I.515 Korr. Fahrt	1 . 5 1 5
Offenhalt = xxs I515 Korrekt. Fahrt	1 . 5 1 5
Offenh 1 = xxs I.510 Korrek. OK	1 . 5
Offenh 1 = xxs Automatik	1 . 5
Tor öffnet	1 . 5 1 5 'AUF'
Offenh 1 = xxs I 100 Auf Geschw.	1 . 1 0 0
Offenh 1 = xxs	1 1 0
Tor schließt	2 . 0 F' *
FEIG ELECTRONIC xxx Zyklen	- E U -



In der Regel muss die Endlage ZU nachkorrigiert werden. Dies kann über die folgenden Parameter erfolgen:

P. 221: Korrekturwert Endlage Tor ZU -> Dieser Parameter muss nach jedem Neueinlernen aller Endlagen (P.210=5) erneut eingestellt werden!

P.275: Korrektur Inkremente nach Synchronisationsabschluss -> empfohlen als Festeinstellung für die Endlage UNTEN. Der hier eingestellte Wert muss nach dem Neueinlernen aller Endlagen NICHT erneut eingestellt werden!

9.4 Neuanforderung des Einlernens der Endlagen

Sind die Endlagen bei Verwendung von elektronischen Endschaltern bereits vorab eingelernt worden, diese aber für das Tor nicht geeignet sind, kann das Einlernen der Endlagen neu angefordert werden.

Hierzu muss folgender Parameter eingestellt werden:


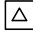







- P.210 = 5 Neueinlernen aller Endlagen

9.5 Boost / Leistungssteigerung bei kleinen Geschwindigkeiten

Der Boost dient zur Leistungssteigerung der Antriebe im unteren Drehzahlbereich. Es kann sowohl eine zu kleine als auch eine zu große Einstellung des Boost zu einem Fehler im Torlauf führen. Der Einstellbereich des Boost ist 0-30%. Ist ein zu großer Boost eingestellt, wird dieser zu einem Überstromfehler (F.510/F.410) führen. In diesem Fall muss der Boost verkleinert werden.

Ist der Boost klein oder 0 und der Motor hat trotzdem nicht genügend Kraft das Tor zu bewegen, muss der Boost erhöht werden.

Aufgrund der Vielzahl der möglichen Tortypen ist die korrekte Einstellung des Boost durch Versuche zu ermitteln.

1. Parametriermode durch gleichzeitiges Drücken der  STOP und  AUF Taste öffnen.
2. Parameter Boost durch betätigen der   Pfeiltasten aufrufen. Der Boost ist für AUF- und ZU-Fahrt getrennt einstellbar.
 - Boost für Auffahrt: P.140
 - Boost für Zufahrt: P.145
3. Parameter durch kurzes betätigen der  STOP Taste öffnen und mit den   Pfeiltasten in kleinen Schritten von max. 5 ändern und anschließend mit  STOP Taste (lang) speichern.
4. Nach Änderung des Boost Parametriermode durch langes betätigen der  STOP Taste verlassen und Einstellung im Fahrbetrieb testen.



Mit Hilfe des Diagnoseparameters P.910 = 2 kann der aktuell fließende Motorstrom im Display angezeigt werden. Der Boost sollte so eingestellt werden, dass der Motorstrom möglichst klein bleibt.

10 Optimierung des Torlaufs

Durch Anpassung der Vorendschalterpositionen und der Rampen kann der Torlauf optimiert oder verbessert werden.
Die Arbeitsweise des Frequenzumrichters ist in folgenden Bildern für AUF- und ZU- Fahrt dargestellt.

10.1 Auffahrt des Tores

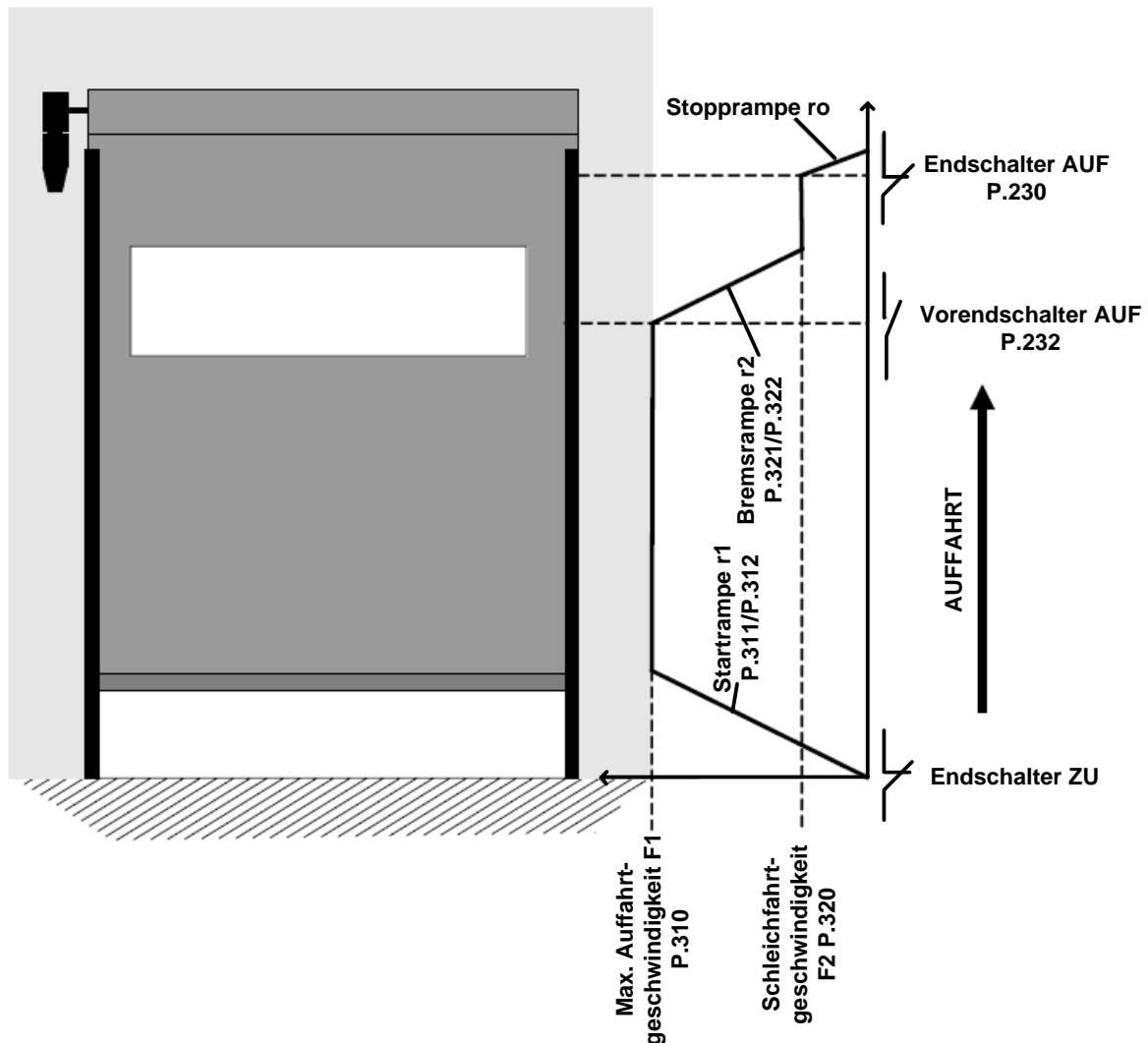


Abbildung 37: Auffahrt mit Frequenzumrichter

Der Frequenzumrichter startet die Torfahrt mit der Startrampe „r1“. Er beschleunigt von 0 Hz auf die max. Fahrgeschwindigkeit.
Das Tor wird so lange mit max. Fahrgeschwindigkeit bewegt, bis der Vorendschalter für die obere Endlage erreicht wird. An diesem Punkt, wird das Tor mit der Rampe „r2“ auf die Schleifahrtfrequenz abgebremst. Das Tor fährt nun mit Schleifahrtgeschwindigkeit bis zum Erreichen des oberen Endschalters.
An diesem Punkt wird dann das Tor angehalten (ro).

10.2 Zufahrt des Tores

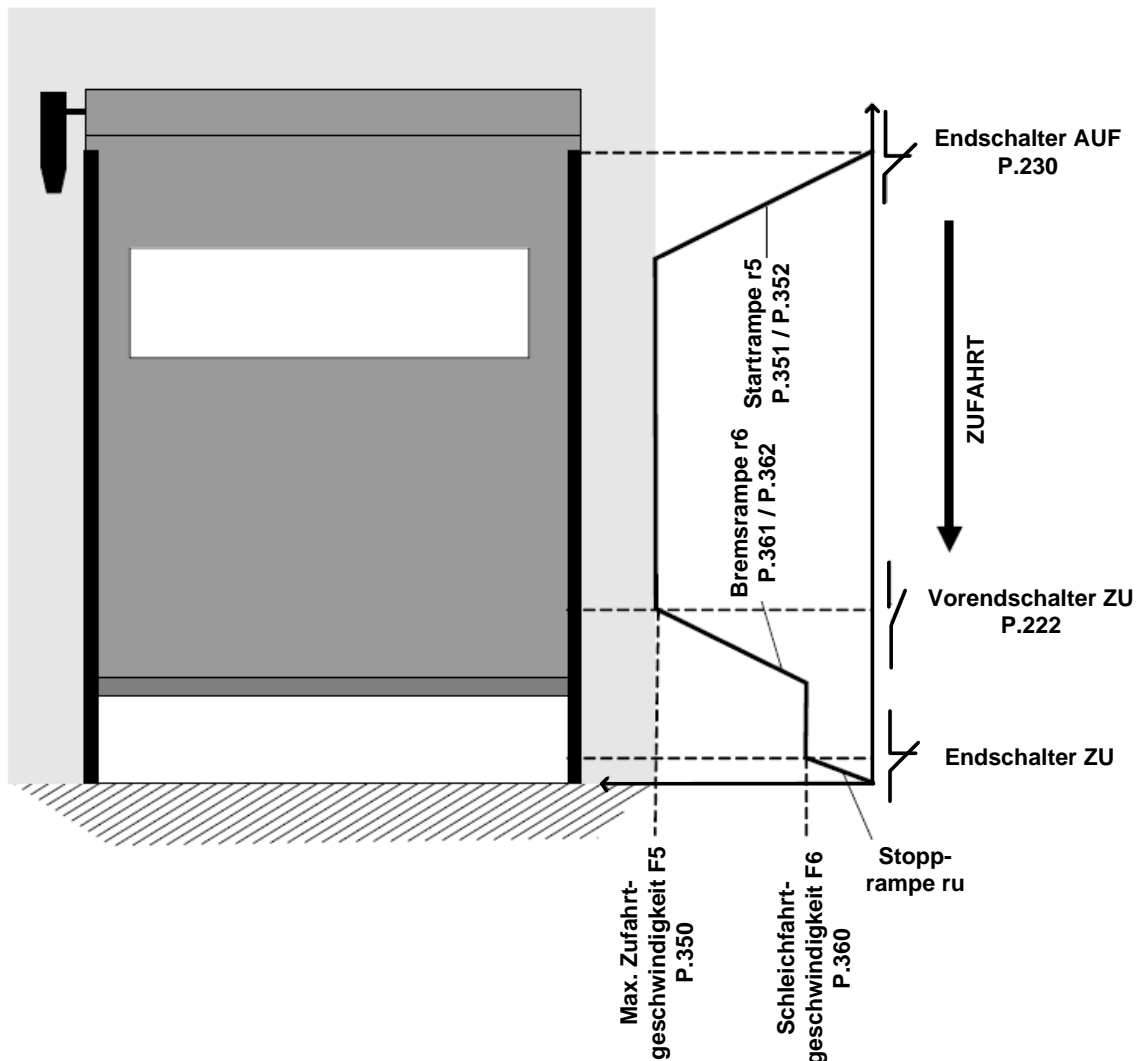


Abbildung 38: Zufahrt mit Frequenzumrichter

Der Frequenzumrichter startet die Torfahrt mit der Startrampe „r5“. Er beschleunigt von 0 Hz auf die max. Fahrgeschwindigkeit.

Das Tor wird so lange mit max. Fahrgeschwindigkeit bewegt, bis der Vorendschalter für die untere Endlage erreicht wird. An diesem Punkt wird das Tor mit der Rampe „r6“ auf die Schleichfahrtfrequenz abgebremst. Das Tor fährt nun mit Schleichgeschwindigkeit bis zum Erreichen des unteren Endschalters. An diesem Punkt wird dann das Tor angehalten (ru).

10.3 Vorendschaltereinstellung

Mit Hilfe der Vorendschaltereinstellung kann ein zu frühes oder zu spätes Abbremsen des Tores von max. Fahrgeschwindigkeit auf Schleichfahrtgeschwindigkeit verhindert werden.

Die Position des Vorendschalters wird in Inkrementen angegeben. Die Anzahl der Inkremente gibt den Abstand zwischen Endschalter und Vorendschalter an.

Schleichfahrt zu lang -> Parameterwert für Vorendschalter verkleinern

Schleichfahrt zu kurz -> Parameterwert für Vorendschalter vergrößern

P.222 = Vorendschalter für Endlage Tor ZU. Der Parameterwert gibt den Abstand zum absoluten Endschalter Tor ZU in Inkrementen an. Mit dem Vorendschalter wird die Bremsrampe „r6“ eingeleitet. Die Steilheit der Rampe wird mit Parameter P.361 oder P.362 eingestellt.

P.232= Vorendschalter für Endlage Tor AUF : Der Parameterwert gibt den Abstand zum absoluten Endschalter Tor AUF in Inkrementen an. Mit dem Vorendschalter wird die Bremsrampe „r2“ eingeleitet. Die Sicherheit der Rampe wird mit Parameter P.321 oder P.322 eingestellt.



Wird die automatische Einstellung der Vorendschalter verwendet (P.216 = 2), werden die Parameter P.222 und P.232 automatisch geändert.

Die Parameter werden auch dann geändert, wenn die Fahrgeschwindigkeit oder die Steilheit einer Rampe geändert wird, da dies zum Neustart der automatischen Endschalterkorrektur führt. Sollen diese Rampen manuell eingestellt werden, muss P.216<2 eingestellt sein.

10.4 Rampeneinstellung

Die Rampen dienen der Torsteuerung dazu, die Geschwindigkeit zu ändern, d.h. zu beschleunigen oder zu bremsen.

Die Rampen werden in Millisekunden (ms) oder in Hz pro Sekunde (Geschwindigkeitsänderung pro Sekunde) eingestellt, d.h. wird die Rampe steiler wird das Tor stärker abgebremst oder beschleunigt. Wird die Rampe flacher wird das Tor weicher gebremst bzw. beschleunigt.

P.311 / P.312 = Startrampe „r1“: Beschleunigung des Tores von 0 Hz auf Auffahrtsgeschwindigkeit.

P.321 / P.322 = Bremsrampe „r2“: Abbremsen des Tores von Auffahrtsgeschwindigkeit auf Schleichfahrtgeschwindigkeit.

P.351 / P.352 = Startrampe „r5“: Beschleunigung des Tores von 0 Hz auf Zufahrtsgeschwindigkeit.

P.361 / P.362 = Bremsrampe „r2“: Abbremsen des Tores von Zufahrtsgeschwindigkeit auf Schleichfahrtgeschwindigkeit.

P.340 / P.342 = Rampe „r-STOP“ für Auffahrt: Abbremsen des Tores von Auffahrtsgeschwindigkeit auf 0 Hz nach dem Drücken einer STOP- Taste.

P.380 / P.382 = Rampe „r-STOP“ für Zufahrt: Abbremsen des Tores von Zufahrtsgeschwindigkeit auf 0 Hz nach drücken einer STOP- Taste.

10.5 Korrigieren der Endlagen

Mit Hilfe der Parameter P.221 und P.231 können die Endlagen zusammen mit den Vorendschaltern verschoben werden.

Eine Änderung dieser Parameter in den positiven Bereich bewirkt ein Verschieben der Endlage nach oben.

Eine Änderung in den negativen Bereich bewirkt ein Verschieben nach unten.

11 Funktionen

Eine Übersicht der Parameter und deren Beschreibung zu dieser Montageanleitung finden Sie im beigefügten Dokument „Parameterbeschreibung TST FUZ2“.

12 Meldungen

12.1 Fehlermeldungen

Fehler können, sofern sie sich nicht selbständig zurück setzen, quittiert werden.



ACHTUNG Es muss zuerst die Ursache des Fehlers beseitigt werden, bevor die entsprechende Meldung quittiert wird.

Dazu betätigt man die  STOP-Taste für ca. 5 Sekunden.

Nr.	Beschreibung	Mögliche Fehlerursache
F.000	Torposition außerhalb oben	<ul style="list-style-type: none"> • zu kleiner Parameterwert für oberen Notendschalter → P.239 vergrößern • oberer Endschalterbereich (Endschalterband) zu klein → P.233 vergrößern • mechanische Bremse defekt oder falsch eingestellt
F.005	Torposition außerhalb unten	<ul style="list-style-type: none"> • zu kleiner Parameterwert für unteren Notendschalter → P.229 vergrößern • unterer Endschalterbereich (Endschalterband) zu klein → P.223 vergrößern • mechanische Bremse defekt oder falsch eingestellt
F.020	Laufzeit überschritten (während Auffahrt, Zufahrt oder Totmann)	<ul style="list-style-type: none"> • aktuelle Motorlaufzeit hat eingestellte maximale Laufzeit (P.410 (AUF-Fahrt), P.415 (ZU-Fahrt), P.419 (Totmann-Fahrt)) überschritten, eventuell Tor schwergängig oder blockiert. • Tor schwergängig oder blockiert • bei Einsatz von mechanischen Endschaltern hat einer der Endschalter nicht ausgelöst
F.021	Testung der Notöffnung fehlgeschlagen	<ul style="list-style-type: none"> • Die max. zulässige Laufzeit (P.490) während der Testung wurde überschritten. • Service rufen
F.030	Schleppfehler (Positionsänderung des Tores ist geringer als erwartet)	<ul style="list-style-type: none"> • Tor oder Motor ist blockiert • zu geringe Leistung für Anzugsmoment • zu geringe Geschwindigkeit • Mechanischer Endschalter wurde nicht verlassen oder ist defekt • Befestigung zur Achse des Absolutwertgebers oder des Inkrementalgebers nicht festgezogen • falsches Positioniersystem ausgewählt (P.205) • eine Motorphase fehlt • Die Bremse löst nicht • Einstellung der Fehlererkennungszeit (P.430 oder P.450) zu niedrig
F.031	erfasste Drehrichtung weicht von der erwarteten Drehrichtung ab	<ul style="list-style-type: none"> • bei Einsatz von Inkrementalgebern: Kanal A und B vertauscht • Motordreh Sinn wurde gegenüber Eichung vertauscht → Endlagen neu einlernen (P.210 = 5) • Zu starkes "Durchsacken" beim Losfahren, Bremse löst zu früh oder zu wenig Drehmoment, eventuell Boost (P.140 oder P.145) anpassen.
F.033	Positionsgeber-Protokolle fehlerhaft	<ul style="list-style-type: none"> • Der Positionsgeber ist gestört • Über längeren Zeitraum keine Positionsdaten empfangen

Nr.	Beschreibung	Mögliche Fehlerursache
F.043	Störung des Vorendschalters für die Lichtschranke	<ul style="list-style-type: none"> • Der Vorendschalter für die Lichtschranke bleibt auch in der mittleren Endlage, bzw. in der oberen Endlage belegt.
F.060	Crash erkannt	<ul style="list-style-type: none"> • Crash wurde erkannt aber noch nicht beseitigt • Das automatische Einfädeln nach Crash ist fehlgeschlagen
F.061	Gurtbruch	<p>Ein als Gurtbruchererkennung konfigurierter Eingang (P.50x = 0416) wurde aktiviert Solange das Display schnell Blinkt keine Fahrt erlaubt -> Quittierungsanforderung Über kurz Folie Stopp Totmannzufahrt erlaubt Wenn Gurtbruch mechanisch repariert und Eingang nicht mehr aktiv erfolgt selbsttätige Quittierung, wenn die Zu-Position in Totmannzufahrt erreicht wurde.</p>
F.063	Abgleichfehler an Schleife 3	<ul style="list-style-type: none"> • Gestörtes Umfeld • Schleife außerhalb der Toleranzwerte.
F.064	Abgleichfehler an Schleife 4	<ul style="list-style-type: none"> • Gestörtes Umfeld • Schleife außerhalb der Toleranzwerte
F.080	Wartung ist notwendig	<ul style="list-style-type: none"> • Servicezähler ist abgelaufen
F.090	Steuerung nicht parametrisiert	<ul style="list-style-type: none"> • Die mindesterforderlichen Grundparameter der Steuerung wurden noch nicht eingestellt → DIP-Schalter aktivieren und die abgefragten Parameter einstellen
F.201	interner Notaus "Pilztaster" ausgelöst oder Watchdog (Rechnerüberwachung)	<ul style="list-style-type: none"> • Notstopp-Kette war ab Eingang "interner Notaus" unterbrochen, ohne dass Parametriemodus ausgewählt wurde • interne Parameter- oder EEPROM-Überprüfungen fehlerhaft, durch Betätigen der STOP-Folientaste werden nähere Angaben zur Ursache ausgegeben
F.211	externer Notstopp 1 ausgelöst	<ul style="list-style-type: none"> • Notstopp-Kette war ab Notstopp-Eingang 1 unterbrochen
F.212	externer Notstopp 2 ausgelöst	<ul style="list-style-type: none"> • Notstopp-Kette war ab Notstopp-Eingang 2 unterbrochen
F.320	Hindernis blockiert Auffahrt	<ul style="list-style-type: none"> • Während der AUF-Fahrt wurde ein Hindernis erkannt
F.325	Hindernis blockiert Zufahrt	<ul style="list-style-type: none"> • Während der ZU-Fahrt wurde ein Hindernis erkannt
F.360	Kurzschluss am Leisteneingang erkannt	<ul style="list-style-type: none"> • Leitungsschluss erkannt bei Leisten mit Öffnerkontakt • Der Lichtstrahl der optischen Leiste ist unterbrochen • Jumper für 1K2 / 8K2 Umschaltung falsch gesteckt
F.361	Überschreitung Anzahl Auslösungen Sicherheit D, in der Regel integrierter Sicherheitsauswerter (konfigurierbar in P.46E)	<ul style="list-style-type: none"> • parametrierte, maximale Anzahl an Auslösungen der Sicherheit D während eines Torzyklus wurde überschritten → Zum zurück setzen Tor in Totmann schließen • Eingestellte Anzahl der Reversierungen in P.46E überprüfen.
F.362	Redundanzfehler bei Schließerauswertung	<ul style="list-style-type: none"> • Einer der Auswertekanäle für die Kurzschlusserkennung reagiert nicht identisch mit dem zweiten Kanal → Steuerplatine defekt, wenn keine andere Fehlermeldung F.3xx vorliegt • Dynamisches optisches System angeschlossen aber in Parameter P.460 nicht eingestellt.
F.363	Unterbrechung am Leisteneingang	<ul style="list-style-type: none"> • Anschlussleitung defekt oder nicht angeschlossen. • Abschlusswiderstand fehlerhaft oder fehlt. • Jumper 1K2 / 8K2 falsch eingestellt

Nr.	Beschreibung	Mögliche Fehlerursache
F.364	Sicherheitsleiste – Testung fehlgeschlagen.	<ul style="list-style-type: none"> • Sicherheitsleiste wurde nicht wie erwartet bei Aufforderung zum Testen aktiviert. • Der Zeitraum zwischen Aufforderung zur Testung und der Testung sind nicht abgestimmt • Vorendschalter Sicherheitsleiste falsch eingestellt
F.365	Redundanzfehler bei Öffnerauswertung	<ul style="list-style-type: none"> • Einer der Auswertekanäle für die Unterbrechungserkennung reagiert nicht identisch mit dem zweiten Kanal → Steuerplatine defekt, wenn keine andere Fehlermeldung F.3xx vorliegt • Dynamisches optisches System angeschlossen aber in Parameter P.460 nicht eingestellt.
F.366	zu hohe Impulsfrequenz für optische Sicherheitsleiste	<ul style="list-style-type: none"> • fehlerhafte optische Sicherheitsleiste • defekter Eingang für interne Sicherheitsleiste.
F.369	interne Sicherheitsleiste fehlerhaft parametrier	<ul style="list-style-type: none"> • Es ist eine interne Sicherheitsleiste angeschlossen, aber deaktiviert → P.460 auf verwendeten Leistentyp einstellen
F.36A	Redundanzfehler des 8K2-Schlupftürschalters am internen Sicherheitsleistenauswerter	<ul style="list-style-type: none"> • Einer der redundanten Kontakte des 8k2-Schlupftürschalters ist defekt • Die Schlupftür wurde nicht vollständig geöffnet oder geschlossen
F.371	Überschreitung Anzahl Auslösungen Sicherheit E, in der Regel integrierter Sicherheitsauswerter (konfigurierbar in P.47E)	<ul style="list-style-type: none"> • parametrierte, maximale Anzahl an Auslösungen der Sicherheit E während eines Torzyklus wurde überschritten → Zum zurück setzen Tor in Totmann schließen • Eingestellte Anzahl der Reversierungen in P.47E überprüfen.
F.372	Redundanzfehler bei Schließerauswertung	<ul style="list-style-type: none"> • Einer der Auswertekanäle für die Kurzschlusserkennung reagiert nicht identisch mit dem zweiten Kanal. • Steuerplatine defekt
F.373	Störung der Sicherheitsleiste (Meldung erfolgt von Modul)	<ul style="list-style-type: none"> • Leitungsbruch zur Sicherheitsleiste, keine Leiste angeschlossen, Leisten-Abschlusswiderstand fehlerhaft • Jumper für Abschlusswiderstandsdefinition falsch gesteckt. • Sicherheitsleistenauswertung mit Parameter P.470 aus-gewählt, aber Modul nicht oder falsches Modul gesteckt.
F.374	Sicherheitsleiste – Testung fehlgeschlagen.	<ul style="list-style-type: none"> • Vorendschalter Sicherheitsleiste falsch eingestellt, oder fehlerhaft • Auswertemodul defekt • Sicherheitsleiste defekt
F.379	Sicherheitsleiste-Erkennung fehlerhaft (Kodierpin oder Parametereinstellung)	<ul style="list-style-type: none"> • kein Modul gesteckt, aber per Parameter angemeldet → P.470 überprüfen • die Steuerung wurde mit einem anderen als dem derzeit gesteckten Modul in Betrieb genommen
F.37A	Redundanzfehler des 8K2-Schlupftürschalters am externen Sicherheitsleistenauswerter Kanal 1	<ul style="list-style-type: none"> • Einer der redundanten Kontakte des 8k2-Schlupftürschalters ist defekt • Die Schlupftür wurde nicht vollständig geöffnet oder geschlossen
F.380	Kurzschluss am Sicherheitseingang erkannt	<ul style="list-style-type: none"> • Leitungsschluss erkannt bei Leisten mit Öffnerkontakt

Nr.	Beschreibung	Mögliche Fehlerursache
F.383	Unterbrechung am Sicherheitseingang	<ul style="list-style-type: none"> • Anschlussleitung defekt oder nicht angeschlossen. • Abschlusswiderstand fehlerhaft oder fehlt. • Jumper falsch eingestellt
F.384	Sicherheitseingang – Testung fehlgeschlagen.	<ul style="list-style-type: none"> • Sicherheitsleiste wurde nicht wie erwartet bei Aufforderung zum Testen aktiviert. • Der Zeitraum zwischen Aufforderung zur Testung und der Testung sind nicht abgestimmt.
F.385	Störung des Vorendschalters für die Sicherheitsleiste	<ul style="list-style-type: none"> • Vorendschalter zur Abschaltung der Sicherheitsleiste, bzw. der Reversierung nach Sicherheitsleistenauslösung bleibt auch in der oberen Endlage belegt.
F.386	zu hohe Impulsfrequenz für optische Sicherheitsleiste	<ul style="list-style-type: none"> • fehlerhafte optische Sicherheitsleiste • defekter Eingang für interne Sicherheitsleiste.
F.389	Sicherheitseingang fehlerhaft parametrier	<ul style="list-style-type: none"> • Es ist eine Sicherheitsleiste angeschlossen, aber deaktiviert. • Sicherheitseingang falsch gejumpert (als Eingang gejumpert, aber als Leiste konfiguriert)
F.38A	Redundanzfehler des 8K2-Schlupftürschalters am zweiten internen Sicherheitsleistenauswerter	<ul style="list-style-type: none"> • Einer der redundanten Kontakte des 8k2-Schlupftürschalters ist defekt • Die Schlupftür wurde nicht vollständig geöffnet oder geschlossen
F.3A1	Überschreitung Anzahl Auslösungen Sicherheit A	<ul style="list-style-type: none"> • parametrierte, maximale Anzahl an Sicherheitsauslösungen während eines Torzyklus wurde überschritten
F.3B1	Überschreitung Anzahl Auslösungen Sicherheit B	<ul style="list-style-type: none"> • parametrierte, maximale Anzahl an Sicherheitsauslösungen während eines Torzyklus wurde überschritten
F.3C1	Überschreitung Anzahl Auslösungen Sicherheit C	<ul style="list-style-type: none"> • parametrierte, maximale Anzahl an Sicherheitsauslösungen während eines Torzyklus wurde überschritten
F.400	Hardware-Reset der Steuerung erkannt	<ul style="list-style-type: none"> • starke Störungen auf der Versorgungsspannung • interner Watchdog hat ausgelöst • RAM-Fehler
F.401	Watchdog Fehler	<ul style="list-style-type: none"> • Interner Watchdog hat ausgelöst
F.40A	Software Exeption	<ul style="list-style-type: none"> • Interner Fehler erkannt
F.40B	Kommunikationsfehler Erweiterungsplatine	<ul style="list-style-type: none"> • Kommunikation zwischen Hauptplatine und Erweiterungsplatine gestört
F.40C	Erweiterungsplatine unbekannt (Über CAN angeschlossen)	<ul style="list-style-type: none"> • Hardwarekodierung der Erweiterungsplatine falsch • Steuerungssoftware unterstützt die Erweiterungskarte nicht • Erweiterungskarte defekt
F.410	Überstrom (Motorstrom oder Zwischenkreis)	<ul style="list-style-type: none"> • falsche Motornenndaten eingestellt (P.100 – P.103) • nicht angepasste Spannungsanhebung / Boost eingestellt (P.140 oder P.145) • falsch dimensionierter Motor für genutztes Tor • Tor schwergängig

Nr.	Beschreibung	Mögliche Fehlerursache
F.420	Überspannung Zwischenkreis Grenze 1	<ul style="list-style-type: none"> • Bremschopper gestört / defekt / nicht vorhanden • erheblich zu hohe Netzspannung • Motor speist zu viel Energie im generatorischen Betrieb zurück, die Bewegungsenergie des Tores kann nicht ausreichend abgebaut werden.
F.425	Überspannung Netz	<ul style="list-style-type: none"> • Die Versorgungsspannung der Steuerung ist zu hoch
F.426	Unterspannung Netz	<ul style="list-style-type: none"> • Die Versorgungsspannung der Steuerung ist zu niedrig
F.430	Temperatur Kühlkörper außerhalb Arbeitsbereich Grenze 1	<ul style="list-style-type: none"> • zu hohe Belastung der Endstufen bzw. des Bremschoppers • zu niedrige Umgebungstemperatur für den Betrieb der Steuerung • zu hohe Taktfrequenz der Endstufe (Parameter P.160)
F.435	Temperatur im Gehäuse im Grenzbereich	<ul style="list-style-type: none"> • Die Temperatur im Steuerungsgehäuse ist zu hoch
F.440	Überstrom Zwischenkreis Grenze 1	<ul style="list-style-type: none"> • nicht angepasste Spannungsanhebung ("Boost") eingestellt • falsch dimensionierter Motor für genutztes Tor • Tor schwergängig
F.510	Überstrom Motor / Zwischenkreis Grenze 2	<ul style="list-style-type: none"> • falsche Motornennaten eingestellt (P.100 – P.103) • nicht angepasste Spannungsanhebung / Boost (P.140 oder P.145) • falsch dimensionierter Motor für das Tor • Tor schwergängig
F.511	Störung DC-Einspeisung	<ul style="list-style-type: none"> • DC-Einspeisung kann nicht durchgeführt werden (Überstrom, IGBT-Fehler F.519, Erdkurzschluss, 24V Fehler, Übertemperatur) • Der Not-Aus ist betätigt
F.512	Offset Motorstrom / Zwischenkreisstrom fehlerhaft	<ul style="list-style-type: none"> • Hardware fehlerhaft
F.515	Motorschutzfunktion hat Überstrom erkannt	<ul style="list-style-type: none"> • falsche Motorkennlinie (Motornennstrom) eingestellt (P.101) • zu hohe Spannungsanhebung / Boost (P.140 oder P.145) • falsch dimensionierter Motor
F.519	IGBT-Treiberbaustein hat Überstrom erkannt.	<ul style="list-style-type: none"> • Kurzschluss oder Erdschluss an Motorklemmen • extrem falsche Motornennfrequenz eingestellt (P.100) • extrem zu hohe Spannungsanhebung / Boost (P.140 oder P.145) • falsch dimensionierter Motor • Motorwicklung defekt • kurzzeitige Unterbrechung des Not-Aus-Kreis.
F.520	Überspannung Zwischenkreis Grenze 2	<ul style="list-style-type: none"> • Bremschopper gestört / defekt / nicht vorhanden • zu hohe Eingangsversorgungsspannung • Motor speist zu viel Energie im generatorischen Betrieb zurück, da er die Bewegungsenergie des Tores abbauen muss.
F.521	Unterspannung Zwischenkreis	<ul style="list-style-type: none"> • zu geringe Eingangsversorgungsspannung, meistens im Lastbetrieb • zu hohe Belastung / Störung der Endstufen bzw. des Bremschoppers

Nr.	Beschreibung	Mögliche Fehlerursache
F.524	ext. 24 V Versorgung fehlt oder ist zu niedrig	<ul style="list-style-type: none"> • Überlastung, jedoch kein Kurzschluss. • Bei Kurzschluss der 24V erfolgt kein Anlauf der Steuerungsversorgung.
F.525	Überspannung am Netzeingang	<ul style="list-style-type: none"> • Die Versorgungsspannung ist zu hoch • Die Versorgungsspannung schwankt sehr stark
F.530	Temperatur Kühlkörper Arbeitsbereich Grenze 2	<ul style="list-style-type: none"> • zu hohe Belastung der Endstufen bzw. des Bremschoppers • zu hohe Taktfrequenz der Endstufe (P.160) • zu niedrige Umgebungstemperatur der Steuerung
F.535	Temperatur im Gehäuse	<ul style="list-style-type: none"> • Die Temperatur im Steuerungsgehäuse ist zu hoch
F.540	Überstrom Zwischenkreis Grenze 2.	<ul style="list-style-type: none"> • nicht angepasste Spannungsanhebung ("Boost") eingestellt • falsch dimensionierter Motor für genutztes Tor • Tor schwergängig
F.601	LGB Empfangsqualität zu schlecht	Empfangsqualität bei der Inbetriebnahme des Lichtgitter zu schlecht
F.610	LGB Lichtlinienabgleich	Lichtlinienabgleich noch nicht durchgeführt.
F.612	LGB RS485	RS485 Kommunikation gestört -> zu wenige gültige Pos.-Daten
F.615	LGB Int. Sender	Interner Fehler Sender. Beinhaltet: <ul style="list-style-type: none"> - RAM Test Fail - ROM Test Fail - Programmлаuffehler - Syncfehler - Adressmodul defekt - Dunkeltest Fail - DA Wander defekt Hardware tauschen!
F.621	LGB Testungsfehler (Sender)	Testungsfehler bei internem Systemtest Sender
F.622	LGB Testungsfehler (Empf.)	Testungsfehler bei internem Systemtest Empfänger
F.626	LGB Testungsfehler (Out 1)	Testungs- / Verdrahtungsfehler bei Ausgang 1
F.627	LGB Testungsfehler (Out 2)	Testungs- / Verdrahtungsfehler bei Ausgang 2
F.700	Positionserfassung fehlerhaft	Bei mechanischen Endschaltern: <ul style="list-style-type: none"> • Mindestens ein Endschalter entspricht nicht dem parametrisierten Aktivzustand. • Eine unplausible Kombination von min. 2 aktiven Endschaltern. Bei elektronischen Endschaltern: <ul style="list-style-type: none"> • Nach Aufruf zur Aktivierung der Werksparameter (Parameter P.990) wurde das entsprechende Positioniersystem nicht parametrisiert. • Eichung ist nicht abgeschlossen bzw. fehlerhaft und muss wiederholt werden (P.210 = 5). • Bei Aktivierung des Zwischenhalts ist der Zwischenhalt unplausibel, z.B. größer als Endlage AUF. • Synchronisation nicht abgeschlossen oder Referenzschalter fehlerhaft
F.701	Zu-Position bei Timer-Betrieb	<ul style="list-style-type: none"> • Der simulierte Endschalter ZU wurde nicht an der erwarteten Position erreicht

Nr.	Beschreibung	Mögliche Fehlerursache
	nicht gefunden	<ul style="list-style-type: none"> • Das Toleranzband der Erkennungszeit ist zu klein (P.229)
F.702	Auf-Position bei Timer-Betrieb nicht gefunden	<ul style="list-style-type: none"> • Der simulierte Endschalter AUF wurde nicht an der erwarteten Position erreicht • Das Toleranzband der Erkennungszeit ist zu klein (P.239)
F.752	Kommunikation mit Endschalter gestört	<ul style="list-style-type: none"> • Schnittstellenleitung fehlerhaft / unterbrochen • Kanal A und B vertauscht angeschlossen • Absolutwertgeber Auswerteelektronik fehlerhaft • defekte Hardware oder stark gestörtes Umfeld • Steuerleitung abschirmen • RC-Glied (100W+100nF) an Bremse anbringen
F.760	Position außerhalb Fensterbereich	<ul style="list-style-type: none"> • Antrieb des Positionsgebers fehlerhaft • Absolutwertgeber Auswerteelektronik fehlerhaft • defekte Hardware oder stark gestörtes Umfeld
F.763	DES-B gibt Fehler aus	<ul style="list-style-type: none"> • Der Positionsgeber ist gestört -> Reset durchführen
F.766	Interner Fehler TST PD/PE	<ul style="list-style-type: none"> • Der Positionsgeber TST PD / PE ist gestört → Reset durchführen
F.767	Übertemperatur TST PD	<ul style="list-style-type: none"> • Die Temperatur im Gebergehäuse ist zu hoch
F.768	Batterieunterspannung	<ul style="list-style-type: none"> • Die Batteriespannung der TST PD Pufferbatterie ist zu niedrig → Batterie erneuern
F.769	Zu hohe Geschwindigkeit der Welle des PD	<ul style="list-style-type: none"> • Die Rotationsgeschwindigkeit der Welle, an der das TST PD angebracht ist, ist zu hoch → Geber an einer anderen Welle montieren
F.770	Torweg für parametrisierte Geberauflösung zu groß	<ul style="list-style-type: none"> • Die mit Parameter P.202 eingestellte Geberauflösung ist zu groß für die Kombination Geber und Tor.
F.801	Fehlerhafter Test Eingang 1 der mobilen Einheit der TST FSx	<ul style="list-style-type: none"> • Der Eingang 1 der mobilen Einheit wurde fehlerhaft getestet • Das am Eingang angeschlossene Gerät funktioniert nicht • Die mobile Einheit ist defekt
F.802	Fehlerhafter Test Eingang 2 der mobilen Einheit der TST FSx	<ul style="list-style-type: none"> • Der Eingang 2 der mobilen Einheit wurde fehlerhaft getestet • Das am Eingang angeschlossene Gerät funktioniert nicht • Die mobile Einheit ist defekt
F.803	Fehlerhafter Test Eingang 3 der mobilen Einheit der TST FSx	<ul style="list-style-type: none"> • Der Eingang 3 der mobilen Einheit wurde fehlerhaft getestet • Das am Eingang angeschlossene Gerät funktioniert nicht • Die mobile Einheit ist defekt
F.804	Fehlerhafter Test Eingang 4 der mobilen Einheit der TST FSx	<ul style="list-style-type: none"> • Der Eingang 4 der mobilen Einheit wurde fehlerhaft getestet • Das am Eingang angeschlossene Gerät funktioniert nicht • Die mobile Einheit ist defekt
F.80A	Fehlerhafte Testung Eingang A der stationären Einheit	<ul style="list-style-type: none"> • Der Eingang A der stationären Einheit wurde fehlerhaft getestet • Das am Eingang angeschlossene Gerät funktioniert nicht • Die stationäre Einheit ist defekt

Nr.	Beschreibung	Mögliche Fehlerursache
F.80B	Fehlerhafte Testung Eingang B der stationären Einheit	<ul style="list-style-type: none"> • Der Eingang B der stationären Einheit wurde fehlerhaft getestet • Das am Eingang angeschlossene Gerät funktioniert nicht • Die stationäre Einheit ist defekt
F.80C	Fehlerhafte Testung Eingang C der stationären Einheit	<ul style="list-style-type: none"> • Der Eingang C der stationären Einheit wurde fehlerhaft getestet • Das am Eingang angeschlossene Gerät funktioniert nicht • Die stationäre Einheit ist defekt
F.811	Fehlerhafte Testung Ausgang 1 der stationären Einheit	<ul style="list-style-type: none"> • Der Ausgang 1 der stationären Einheit wurde fehlerhaft getestet • Das Kabel zwischen Stationärer Einheit und Steuerung ist defekt oder nicht angeschlossen • Die stationäre Einheit ist defekt • Parameter P.5xF, P.47b oder P.465 falsch eingestellt
F.812	Fehlerhafte Testung Ausgang 2 der stationären Einheit	<ul style="list-style-type: none"> • Der Ausgang 2 der stationären Einheit wurde fehlerhaft getestet • Das Kabel zwischen Stationärer Einheit und Steuerung ist defekt oder nicht angeschlossen • Die stationäre Einheit ist defekt • Parameter P.5xF, P.47b oder P.465 falsch eingestellt
F.813	Fehlerhafte Testung Ausgang 3 der stationären Einheit	<ul style="list-style-type: none"> • Der Ausgang 3 der stationären Einheit wurde fehlerhaft getestet • Das Kabel zwischen Stationärer Einheit und Steuerung ist defekt oder nicht angeschlossen • Die stationäre Einheit ist defekt • Parameter P.5xF, P.47b oder P.465 falsch eingestellt
F.821	Falsche Parametrierung Eingang 1 der mobilen Einheit	<ul style="list-style-type: none"> • Das am Eingang 1 der mobilen Einheit angeschlossene Gerät passt nicht zur Einstellung • Parameter P.F1F überprüfen
F.822	Falsche Parametrierung Eingang 2 der mobilen Einheit	<ul style="list-style-type: none"> • Das am Eingang 2 der mobilen Einheit angeschlossene Gerät passt nicht zur Einstellung • Parameter P.F2F überprüfen
F.823	Falsche Parametrierung Eingang 3 der mobilen Einheit	<ul style="list-style-type: none"> • Das am Eingang 3 der mobilen Einheit angeschlossene Gerät passt nicht zur Einstellung • Parameter P.F3F überprüfen
F.824	Falsche Parametrierung Eingang 4 der mobilen Einheit	<ul style="list-style-type: none"> • Das am Eingang 4 der mobilen Einheit angeschlossene Gerät passt nicht zur Einstellung • Parameter P.F4F überprüfen
F.831	Störung Eingang 1 der mobilen Einheit der TST FSx	<ul style="list-style-type: none"> • Der Eingang 1 der mobilen Einheit ist gestört • Die Verbindung zum angeschlossenen Gerät ist nicht vorhanden
F.832	Störung Eingang 2 der mobilen Einheit der TST FSx	<ul style="list-style-type: none"> • Der Eingang 2 der mobilen Einheit ist gestört • Die Verbindung zum angeschlossenen Gerät ist nicht vorhanden
F.833	Störung Eingang 3 der mobilen Einheit der TST FSx	<ul style="list-style-type: none"> • Der Eingang 3 der mobilen Einheit ist gestört • Die Verbindung zum angeschlossenen Gerät ist nicht vorhanden
F.834	Störung Eingang 4 der mobilen Einheit der TST FSx	<ul style="list-style-type: none"> • Der Eingang 4 der mobilen Einheit ist gestört • Die Verbindung zum angeschlossenen Gerät ist nicht vorhanden
F.841	Frequenzstörung am Eingang 1 der mobilen Einheit	<ul style="list-style-type: none"> • Die angeschlossene optische Sicherheitsleiste ist gestört
F.843	Frequenzstörung am Eingang 3 der mobilen Einheit	<ul style="list-style-type: none"> • Die angeschlossene optische Sicherheitsleiste ist gestört

Nr.	Beschreibung	Mögliche Fehlerursache
F.851	Überschreitung max. erlaubte Anzahl Reversierungen wegen Funkabriss WiCab	Die Funkverbindung reißt während der Fahrt kurzzeitig ab
F.852	Kommunikationsfehler zwischen TST FSx und Steuerung	Dieser Fehler erscheint, wenn die Steuerung für mind. 1 Sek. lang keine RS485-Kommunikation mit der stationären Einheit der Funkleiste zustande bekommen hat. Mögliche Ursachen: <ul style="list-style-type: none"> • Die stationäre Einheit ist defekt. • Die stationäre Einheit ist nicht oder falsch angeschlossen.
F.853	Versorgungsspannung TST PE zu niedrig	Die Betriebsspannung des Gebers TST PE_FSBS ist zu niedrig (kleiner 8V). Dies hat zur Folge, dass die Positionsauswertung eingestellt werden muss.
F.856	Keine Funkverbindung zum TST FSx System	Dieser Fehler erscheint, wenn die mobile Einheit und die stationäre Einheit der Funkleiste für mindestens 1 Sek. lang keine Funk-Kommunikation aufbauen konnten. Mögliche Ursachen: <ul style="list-style-type: none"> • Keine mobile Einheit in Reichweite. • Die Batterie der mobilen Einheit ist abgeklemmt oder leer. • Die Antenne der stationären Einheit ist nicht angeschlossen oder fehlt. • Mobile Einheit und/oder stationäre Einheit ist/sind defekt.
F.857	Batterie leer	<ul style="list-style-type: none"> • Die Warnschwelle aus P.F0B wurde unterschritten • Die Batteriespannung der mobilen Einheit ist zu niedrig • Batterie erneuern und Batterie Kapazität in P.9F0 mit Stopp lange auf 100% zurücksetzen. • Um den Fehler zu deaktivieren kann man P.F09 und P.F0B auf 0 setzen.
F.859	Softwareversion	Die Softwareversionen der stationären und der mobilen Einheit sind nicht kompatibel. Eine sichere Fahrt ist somit nicht möglich.
F.860	Interner Fehler Stationäreinheit	Interner Systemfehler der stationären Einheit.
F.861	Interner Fehler Mobileinheit	Interner Systemfehler der mobilen Einheit.
F.862	Interner Fehler Positionierung	Interner Fehler des Positioniersystems. Vermutlich ist der Magnet nicht richtig befestigt.
F.867	Adresse der mobilen Einheit noch nicht gesetzt (P.F07 noch nicht mit der korrekten Adresse initialisiert)	<ul style="list-style-type: none"> • Die Adresse der mobilen Einheit wurde noch nicht festgelegt • In Parameter P.F07 muss die Adresse eingestellt werden • Die Adresse befindet sich auf einem Aufkleber auf der mobilen Einheit
F.910	Keine Kommunikation mit Erweiterungskarte möglich	<ul style="list-style-type: none"> • Die Kommunikation mit der Erweiterungskarte ist gestört • Keine Erweiterungskarte aufgesteckt • CAN Verbindung unterbrochen (Kabelbruch oder keine Spannungsversorgung der Erweiterungskarte)
F.911	ROM-Fehler in der Erweiterungskarte	<ul style="list-style-type: none"> • falscher Flash-Code • defekte Hardware oder stark gestörtes Umfeld
F.912	RAM-Fehler in der Erweiterungskarte	<ul style="list-style-type: none"> • defekte Hardware oder stark gestörtes Umfeld
F.920	interne 2,5 V Referenzspannung fehlerhaft	<ul style="list-style-type: none"> • Defekte der Hardware

Nr.	Beschreibung	Mögliche Fehlerursache
F.921	interne 15 V Versorgung fehlerhaft	<ul style="list-style-type: none"> • Defekte der Hardware
F.922	Notstopp-Kette nicht vollständig	<ul style="list-style-type: none"> • Nicht alle NOTSTOPP-Eingänge sind separat gebrückt, obwohl die gesamte Notstopp-Kette gebrückt ist • redundante Überprüfung der Notstopp-Kette hat ausgelöst
F.925	Testung des dritten Abschaltweges fehlgeschlagen	<ul style="list-style-type: none"> • Hardware defekt
F.928	Fehlerhafte Eingangstestung	<ul style="list-style-type: none"> • Die Testung eines zyklisch getesteten Eingangs war erfolglos • Das am Eingang angeschlossene Gerät ist defekt • Das Kabel zwischen angeschlossenenem Gerät und Steuerung ist unterbrochen
F.92A	Wenn über P.112 der Motorverdrahtungstest aktiviert ist, wird die Motorverdrahtung im Zuge der Systemtests geprüft.	<ul style="list-style-type: none"> • min. eine Motorleitung nicht oder unzureichend angeklemmt • Motorkabel beschädigt • Motor beschädigt
F.930	externer Watchdog fehlerhaft	<ul style="list-style-type: none"> • defekte Hardware oder stark gestörtes Umfeld
F.931	ROM-Fehler	<ul style="list-style-type: none"> • falscher EPROM-Code • defekte Hardware oder stark gestörtes Umfeld
F.932	RAM-Fehler	<ul style="list-style-type: none"> • defekte Hardware oder stark gestörtes Umfeld
F.933	Fehlerhafte Frequenz der CPU	<ul style="list-style-type: none"> • Die Taktfrequenz des Prozessors ist falsch
F.935	Stack-Fehler	<ul style="list-style-type: none"> • User Stack oder System Stack sind übergelaufen • evtl. Softwarefehler durch rekursive Aufrufe (z.B. Profile)
F.942	RAM Error des IO Prozessors	<ul style="list-style-type: none"> • RAM Fehler I/O Prozessor
F.960	Parameter-Checksumme fehlerhaft	<ul style="list-style-type: none"> • neue EPROM-Version mit geänderten Parametern • noch nicht initialisierte Steuerung
F.961	Checksumme über Eichwerte u.a.	<ul style="list-style-type: none"> • neue EPROM-Version mit geänderte EEPROM-Struktur • noch nicht initialisierte Steuerung
F.962	Umrichterparameter unplausibel	<ul style="list-style-type: none"> • neue EPROM-Version • noch nicht initialisierte Steuerung
F.964	Programmversion / Herstellercode	<ul style="list-style-type: none"> • neue EPROM-Version • noch nicht initialisierte Steuerung
F.965	Fehlerhafter Zyklenzähler bei aktiver Notöffnungstestung	<ul style="list-style-type: none"> • Der Torzyklenzähler zählt nicht oder ist fehlerhaft. Deshalb kann keine Notöffnungstestung durchgeführt werden
F.966	Hardware konnte nicht erkannt werden	<ul style="list-style-type: none"> • es wurde eine falsche Software in die Steuerung programmiert • die Programmierte Software kennt die neue Hardwarevariante nicht • die Hardware ist defekt
F.968	Programmfehler bei Programmierung Echtzeituhr	<ul style="list-style-type: none"> • Die Uhr wurde unplausibel parametrier
F.969	Interner Fehler Echtzeituhr	<ul style="list-style-type: none"> • Die Uhr hat einen Fehler → Reset durchführen



Nr.	Beschreibung	Mögliche Fehlerursache
F.970	Plausibilität Parameterblock gestört	<ul style="list-style-type: none"> • neue EPROM-Version • noch nicht initialisierte Steuerung • Irgendein Parameter ist unplausibel

12.2 Informationsmeldungen

Nr.	Beschreibung
I.021	Notöffnungstest läuft
I.080	Servicezähler wird bald ablaufen
I.100	Geschwindigkeit im oberen Endschalter zu hoch
I.150	Geschwindigkeit im unteren Endschalter zu hoch
I.160	Dauer-Auf noch aktiv
I.161	Priorität noch aktiv
I.170	Zwangsöffnung aktiv
I.180	Warten auf Befehl von Folientastatur
I.185	Warten auf Quittierung durch Folie Stopp
I.199	Torzählung fehlerhaft
I.200	neue Referenzposition übernommen
I.201	Referenzposition neu initialisiert
I.205	Synchronisation durchgeführt
I.210	Endschalter unplausibel (Vorendobenschalten)
I.211	Endschalter unplausibel (Vorenduntenschalten)
I.310	Auf-Befehl an Tor 2
I.320	Hindernis in Auffahrt
I.325	Hindernis in Zufahrt
I.360	Störung der Öffnerleiste
I.363	Störung der Schließerleiste
I.380	Störung der 2. internen Öffnerleiste
I.383	Störung der 2. internen Schließerleiste
I.510	Korrektur beendet
I.515	aktive Korrekturfahrt
I.520	Soll Geschwindigkeit in Auf- oder Zufahrt nicht erreicht <ul style="list-style-type: none"> • Vorendschalter erreicht bevor volle Geschwindigkeit erreicht wurde --> Rampen anpassen • Strombegrenzungsregler haben ein Erreichen der Soll Geschwindigkeit verhindert --> Umrichter, bzw. Motor arbeitet an Leistungsgrenze --> Rampen anpassen, Regler anpassen
I.555	Messung Übersetzungsfaktor noch nicht beendet

Nr.	Beschreibung
I.610	Lichtlinienabgleich erfolgreich abgeschlossen.
I.615	Lichtlinienabgleich angefordert.
I.620	Tor ist in EO beim Synchronisieren aber es sind immer noch Lichtstrahlen blockiert. Torausblendung in EO muss in P.446 eingestellt werden!
I.621	Die Auflösung des verwendeten Positionsgebers ist für einen robusten Betrieb des Lichtgitters zu gering. Es werden mehr Inkremente je Torweg benötigt. (Meldung erfolgt nur bei DIP ON.)
I.700	Die Torposition ist im Timer Endschalter Betrieb nicht bekannt (typ. Nach dem Einschalten). Es wird solange Totmannengeschwindigkeit gefahren bis die Position wieder bekannt ist.
I.856	Auslösung der internen Sicherheitsleiste durch Störung der WiCab Funkverbindung Die Funkverbindung des WiCab Systems reißt während der Fahrt kurzzeitig ab. Mögliche Ursachen: <ul style="list-style-type: none">• Entfernung von mobiler und stationärer Einheit größer als Spezifiziert• Keine optimale Ausrichtung von stationärer und / oder mobiler Einheit• Die Funkstrecke wird durch äußere Einflüsse beeinträchtigt

13 Allgemeine Meldungen


Allgemeine Meldungen	
STOP	Stopp / Resetzustand, warten auf den nächsten eingehenden Befehl
Eu	Endlage ZU
≡Eu≡	Endlage ZU verriegelt → keine Auffahrt möglich (z. B. Schleuse)
ZUF 	Aktive Zufahrt
‘Eo’	Endlage AUF
≡Eo≡	Endlage AUF verriegelt → keine Zufahrt möglich (z.B. Sicherheitsschleife)
□AUF	Aktive Auffahrt
-E1-	Endlage Mitte E1 (Zwischenhaltposition)
≡E1≡	Endlage Mitte verriegelt → keine Zufahrt möglich (z.B. Sicherheitsschleife)
FAIL	Störung → nur Totmannfahrten möglich, ggf. automatische Auffahrt
EICH	Eichung → Einstellen der Endlagen in Totmannfahrt (bei Absolutwertgeber) → Vorgang starten durch STOP-Taster
≡NA≡	Not Aus → keine Fahrt möglich, Hardwaresicherheitskette unterbrochen
NOTF	Notfahrt → Totmannfahrten ohne Berücksichtigung von Sicherheiten, etc.
‘Hd’	Hand → Totmannbetrieb
ParA	Parametrierung
SYNC	Synchronisation (Inkremental-Positionsgeber / Endschalter → Pos.unbekannt)
‘Au’	Automatik → kennzeichnet Wechsel von Zustand "Hand" nach "Automatik"
‘Hc’	Halbautomatik → kenn. Wechsel von Zust. "Hand" nach "Halbautomatik"
FUZ	erste Anzeige nach dem Einschalten (Power Up und Selbsttest)
Statusmeldungen während Eichung	
E.i.E.u.	Eichung der Endlage ZU angefordert (in Totmannfahrt)
E.i.E.o.	Eichung der Endlage AUF angefordert (in Totmannfahrt)
E.i.E.1.	Eichung der Zwischenhaltposition E1 (in Totmannfahrt)
Statusmeldungen während Synchronisation:	
S.y.E.u.	Synchronisation der Endlage ZU angefordert (Totmannfahrt oder warten auf Startbedingung)
S.y.E.o.	Synchronisation der Endlage AUF angefordert (Totmannfahrt oder warten auf Startbedingung)
S.y.E.1.	Synchronisation der Zwischenhaltposition E1 (in Totmann)
S.y.op	Automatik-Auffahrt bis mechanischer Anschlag, anschließend automatische Synchronisation der Endlage AUF
S.y.cL	Automatik-Zufahrt unter Beachtung der Sicherheiten bis mechanischer Anschlag, anschließend automatische Synchronisation in Endlage ZU
S.y.c≡	Automatik Zufahrt ist verriegelt, Grund auf Anforderung 
Statusmeldungen während Totmannfahrt:	
Hd.cL	Totmann-Zufahrt (Folientaster: ZU)
Hd.oP	Totmann-Auffahrt (Folientaster: AUF)
Hd.Eu	Endlage ZU erreicht, keine weitere Totmann-Zufahrt möglich
Hd.Eo	Endlage AUF erreicht, keine weitere Totmann-Auffahrt möglich
Hd.Ao	außerhalb der erlaubten Eo-Position (keine Totmann-Auffahrt möglich)
Informationsmeldungen während Parametrierung:	
noEr	Fehlerspeicher: kein Fehler gespeichert
Er--	Fehlerspeicher: wenn Fehler, aber keine zugehörige Meldung gefunden
Prog	Programmier-Meldung während Ausführung Originalparameter. bzw. Defaultsatz.

Allgemeine Eingänge	
E.000	Auf-Taster Folientastatur
E.050	Stop-Taster Folientastatur
E.090	Zu-Taster Folientastatur
E.101	Eingang 1
E.102	Eingang 2
E.103	Eingang 3
E.104	Eingang 4
E.105	Eingang 5
E.106	Eingang 6
E.107	Eingang 7
E.108	Eingang 8
E.109	Eingang 9
E.110	Eingang 10
E.111	Eingang 11
E.112	Eingang 12
E.113	Eingang 13
E.114	Eingang 14
E.115	Eingang 15
E.121	Eingang 21
E.122	Eingang 22
E.123	Eingang 23
E.124	Eingang 24
E.125	Eingang 25
E.126	Eingang 26
E.127	Eingang 27
E.128	Eingang 28
E.13A	Eingang 3A
E.13B	Eingang 3B
E.13C	Eingang 3C
E.13D	Eingang 3D
E.13E	Eingang 3E
E.13F	Eingang 3F
Sicherheits- / Notstopp-Kette	
E.201	interner Notaus „Pilztaster“ ausgelöst
E.211	externer Notstopp 1 ausgelöst
E.212	externer Notstopp 2 ausgelöst
Sicherheitsleiste allgemein	
E.360	Auslösung der 1 ten internen Sicherheitsleiste
E.363	Unterbrechung der internen Sicherheitsleiste
E.370	Auslösung der 1 ten externe Sicherheitsleiste
E.373	Unterbrechung der externen Sicherheitsleiste
E.379	externe Sicherheitsleiste aktiviert aber nicht eingesteckt
E.380	Auslösung der 2 ten internen Sicherheitsleiste
E.383	Unterbrechung der 2 ten internen Sicherheitsleiste
E.3F0	Auslösung der 2 ten externe Sicherheitsleiste
E.3F3	Unterbrechung der 2 ten externen Sicherheitsleiste
Funk-Steckmodul	
E.401	Funk Kanal 1
E.402	Funk Kanal 2
Induktionsschleifendetektor	
E.501	Detektor Kanal 1
E.502	Detektor Kanal 2
E.503	Detektor Kanal 3
E.504	Detektor Kanal 4
Interne-Eingänge	
E.900	Fault-Signal des Ansteuerbausteins

WiCab-Eingänge	
E.F01	Eingang 1 der mobilen Einheit
E.F02	Eingang 2 der mobilen Einheit
E.F03	Eingang 3 der mobilen Einheit
E.F04	Eingang 4 der mobilen Einheit
E.F0A	Eingang A der stationären Einheit
E.F0B	Eingang B der stationären Einheit
E.F0C	Eingang C der stationären Einheit

14 Technische Daten

Abmessungen Gehäuse (B x H x T)		
Version -A / -B	182 x 328 x 102 mm (mit Abstandshalter)	
Version -C / -CX	182 x 328 x 121 mm	
Version -CGH / -CXGH / -LGH	210 x 420 x 200 mm	
Montage	über Wandhalter am Gehäuseboden senkrecht hängend	
Versorgungsspannung über L, N, PE	230 V _{AC} ±10%, 50...60 Hz erlaubter Bereich: 110...240 V ± 10% / 50...60 Hz Absicherung: 16 A K-Charakteristik	
Eigenverbrauch der Steuerung	max. 30 W bei voller Bestückung	
Fremdversorgung 1 (je nach Netz): Klemme L1	entspricht Anschlussspannung an Klemme L (abgesichert auf der Leiterplatte: F200 / 4 AT)	
Steuerspannung / externe Versorgung 2	24 V _{DC} geregelt (±10% bei Nennspannung 230 V) Version -A: max. 250 mA Version -B / -C / -CX / -CGH / -CXGH / -LGH: max. 500 mA inkl. der optionalen Steckmodule, abgesichert durch selbststrückstellende Halbleitersicherung, kurzschlussfest durch zentralen Schaltregler	
Steuerspannung / externe Versorgung 3	Für elektronische Endschalter und Sicherheitsleiste Nennwert 11,3V / max. 130mA	
Steuereingänge Eingänge 1 – 10 bei Version -C / -CX / -CGH / -CXGH / -LGH Eingänge 1 – 9 bei Version -A	24 VDC / typ.15 mA, max. 26 VDC / 20 mA alle Eingänge sind potentialfrei anzuschließen oder: < 2 V: inaktiv → logisch 0 > 10,5 V: aktiv → logisch 1 min. Signaldauer für Eingangsteuerbefehle: > 100 ms galvanische Trennung durch Optokoppler auf der Leiterplatte	
Eingang IN10 Version -B	Auswertung für Schlupftürschalter mit 8,2 kΩ Abschlusswiderstand oder 2 ten Sicherheitsleisteneingang	
Serielle Schnittstelle RS485 A und B	nur für elektronische Endschalter RS485 Pegel, abgeschlossen mit 100 Ω	
Sicherheitskette / Not Halt Klemmen: <i>Notstop ext.31/32</i> und <i>41/42</i>	Alle Eingänge sind unbedingt potentialfrei anzuschließen Kontaktbelastbarkeit: ≤ 26 V _{DC} / ≤ 120 mA bei Unterbrechung der Sicherheitskette ist keine Bewegung des Antriebes mehr möglich, auch nicht in Totmann ab Werk nicht gebrückt	
Eingang Sicherheitsleiste	für elektrische Sicherheitsleisten mit 1,2 kΩ oder 8,2 kΩ Abschlusswiderstand und für dynamische optische Systeme	
Relaisausgänge	werden induktive Lasten geschaltet (z. B. weitere Relais oder Bremsen), so müssen diese mit entsprechenden Entstörmaßnahmen (Freilaufdiode, Varistoren, RC-Glieder) ausgerüstet werden	
Relais K1 und K2	Wechslerkontakt potentialfrei min. 10 mA max. 230 VAC / 3 A	⚠ ACHTUNG Einmal für Leistungsschaltung benutzte Kontakte können keine Kleinströme mehr schalten.
Digitaler Ausgang OUT15 bei Version -B / -C / -CX / -CGH / -CXGH / -LGH	24 VDC / min. 10 mA / max. 120 mA Generell Anwendung: Alle Arten von ohmschen, induktiven und kapazitiven Lasten in industriellen Anwendungen	

Antriebsausgang Version -A / -B / -C / -CGH	Für Antriebe bis 0,75 kW bei 230 V Motordauerstrom bei 100% Einschaltdauer und 40°C Umgebungstemperatur: 3 A Motorstrom bei 40% Einschaltdauer und 50°C Umgebungstemperatur: 5 A Max. Länge der Motorleitung: 30 m Überlastbarkeit für 0,5 s: 10 A
Antriebsausgang Version -CX / -CXGH	Für Antriebe bis 1,2 kW bei 230 V Motordauerstrom bei 100% Einschaltdauer und 40°C Umgebungstemperatur: 5 A Motorstrom bei 40% Einschaltdauer und 50°C Umgebungstemperatur: 8 A Max. Länge der Motorleitung: 30 m Überlastbarkeit für 0,5 s: 16 A
Antriebsausgang Version -LGH	Für Antriebe bis 1,5 kW bei 230 V Motordauerstrom bei 100% Einschaltdauer und 40°C Umgebungstemperatur: 8 A Motorstrom bei 40% Einschaltdauer und 50°C Umgebungstemperatur: 10 A Max. Länge der Motorleitung: 30 m Überlastbarkeit für 0,5 s: 20 A
Bremschopper und Widerstand Version -C / -CX / -CGH / -CXGH / -LGH	max. 1,5 kW für max. 0,5 Sek. Wiederholrate min. alle 20 Sek.  ACHTUNG am Kühlkörper / Bremswiderstand auf der Gehäuserückseite können Temperaturen bis 85°C auftreten. Im Fehlerfall kann diese 280 °C erreichen (< 5 Min.)!
Temperaturbereich Betrieb	-20...+50°C
Temperaturbereich Lagerung	-20...+70°C
Luftfeuchte	bis 95% nicht kondensierend
Geräusch Emission	<20 dB (A)
Schutzart	IP54 (nur in Verbindung mit Gehäuse)
Gewicht	ca. 5 kg
Geräte Mobilität	ortsfest
Gerätetyp:	Motorgerät, externer Antrieb ist nicht Bestandteil des Lieferumfangs von FEIG ELECTRONIC GMBH
Schutzklasse:	Schutzklasse I

15 Richtlinien und Normen

Baumuster geprüft nach:	Normen:
Maschinenrichtlinie:	<p>➔ Gerät entspricht gem. Anhang IV Kategorien von Maschinen – Abschn. 21: „Logikeinheit für Sicherheitsfunktion“</p> <p>EN ISO 13849-1:2015 Sicherheit von Maschinen – Sicherheitsbezogene Teile von Steuerungen – Teil 1: Allgemeine Gestaltungsleitsätze</p> <ul style="list-style-type: none"> • Kategorie: 2 • Performance Level (PL): d • Sichere Funktionen: <ul style="list-style-type: none"> ○ Endlagenerkennung ○ Schaltleistenauswertung (8,2/1,2 kΩ oder optisch) ○ Lichtschranken inkl. Einzugsicherungen (vgl. EN 12453 Tabelle 1: Typ D oder Typ E mit Testung) ○ Schlupftürschalter ○ Schlawfseilschalter ○ Steckmodul TST SURAx ○ Funksicherheitssystem TST FSx <p>EN 62061:2005 + Cor.:2010 + A1:2013 Sicherheit von Maschinen – Funktionale Sicherheit sicherheitsbezogener elektrischer, elektronischer und programmierbarer elektronischer Steuerungssysteme (IEC 62061:2005)</p> <ul style="list-style-type: none"> • Sicherheits-Integritätslevel (SIL): 1
Niederspannungsrichtlinie: 2014/35/EU	<p>DIN EN 60335-1:2012 / A11:2014 Sicherheit elektrischer Geräte für den Hausgebrauch und ähnliche Zwecke / Teil 1: Allgemeine Anforderungen</p> <ul style="list-style-type: none"> • Typ: ortsfestes Motorgerät • Schutzklasse 1 <p>EN 60335-2-103:2015 Sicherheit elektrischer Geräte für den Hausgebrauch und ähnliche Zwecke - Teil 2-103: Besondere Anforderungen für Antriebe für Tore, Türen und Fenster</p>
EMV-Richtlinie:2014/30/EU	<p>Elektromagnetische Verträglichkeit – Fachgrundnormen:</p> <p>EN 61000-6-1:2007 Störfestigkeit, Wohnbereich</p> <p>EN 61000-6-2:2005 / AC:2005 Störfestigkeit, Industriebereich</p> <p>EN 61000-6-3:2017 / A1:2011 / AC:2012 Störaussendung, Wohnbereich</p> <p>EN 61000-6-4:2007 / A1:2011 Störaussendung, Industriebereich</p>
Angewandte nationale technische Spezifikationen bzgl. der obigen Richtlinien:	<p>EN 12453:2000 Abschn. 5.2 Nutzungssicherheit kraftbetätigter Tore Anforderungen</p> <ul style="list-style-type: none"> • Kapitel 5.2 Antriebssysteme und Energieversorgung



FEIG ELECTRONIC GmbH
Lange Straße 4
D- 35781 Weilburg

EG-Konformitätserklärung

nach EG-Maschinenrichtlinie 2006/42/EG, Anhang II A

Hiermit erklären wir, dass die nachstehende Maschine:

Bezeichnung	Torsteuerung
Typ / Handelsbezeichnungen	TST FUZ2

den einschlägigen Bestimmungen folgender Richtlinien entspricht:

Maschinenrichtlinie	2006/42/EG
Niederspannungsrichtlinie	2014/35/EU
ROHS2	2011/65/EU
EMV	2014/30/EU

Angewandte harmonisierte Normen:

EN ISO 13849-1:2015	Sicherheit von Maschinen – Sicherheitsbezogene Teile von Steuerungen
EN 60335-1:2012 / A11:2014	Sicherheit elektrische Geräte für den Hausgebrauch und ähnliche Zwecke
EN 60335-2-103:2015	Sicherheit elektrischer Geräte für den Hausgebrauch und ähnliche Zwecke – Besondere Anforderungen für Antriebe für Tore, Türen und Fenster
EN 62061:2005 + Cor.:2010 + A1:2013 + A2 :2015	Sicherheit von Maschinen – Funktionale Sicherheit sicherheitsbezogener elektrischer, elektronischer und programmierbarer elektronischer Steuerungssysteme
EN 61000-6-1:2007	EMV Fachgrundnorm – Störfestigkeit (Wohnbereich)
EN 61000-6-2:2005 / AC:2005	EMV Fachgrundnorm – Störfestigkeit (Industriebereich)
EN 61000-6-3:2007 / A1:2011 / AC:2012	EMV Fachgrundnorm – Störaussendung (Wohnbereich)
EN 61000-6-4:2007 / A1:2011	EMV Fachgrundnorm – Störaussendung (Industriebereich)

Angewandte nationale technische Spezifikationen:

EN 12453:2000 Abschn. 5.2	Nutzungssicherheit kraftbetätigter Tore – Anforderungen Kapitel 5.2 Antriebssysteme und Energieversorgung
---------------------------	---

Bevollmächtigter für die Zusammenstellung der relevanten technischen Unterlagen:

Weilburg, den 29.05.2017

Dirk Schäfer
Technischer Leiter / Technical Director
CONTROLLER & SENSORS (VTM)

Eine Prüfung des Maschinentyps auf Übereinstimmung mit den Anforderungen der EG-Maschinenrichtlinie erfolgte durch die

TÜV NORD CERT GmbH Essen,
Zertifizierungsstelle Maschinen / Certification Body Machinery
Langermarckstraße 20, D-45141 Essen, Notified Body ID. No.: 0044
Reg.-No.: 44 205 13132610

Diese Prüfstelle ist zuständig im Sinne von Anhang XI der EG-Maschinenrichtlinie.

Die technische Dokumentation ist am Firmenstandort Weilburg archiviert.

Diese Erklärung bescheinigt die Übereinstimmung mit den genannten Richtlinien, beinhaltet jedoch keine Zusicherung von Eigenschaften. Die mitgelieferte Produktdokumentation und insbesondere die darin enthaltenen Sicherheitshinweise sind zu beachten.

Die Inbetriebnahme der Torsteuerung wird so lange untersagt, bis diese an ein Tor angebaut wurde und dieses Tor den Bestimmungen der EG-Maschinenrichtlinie entspricht.