

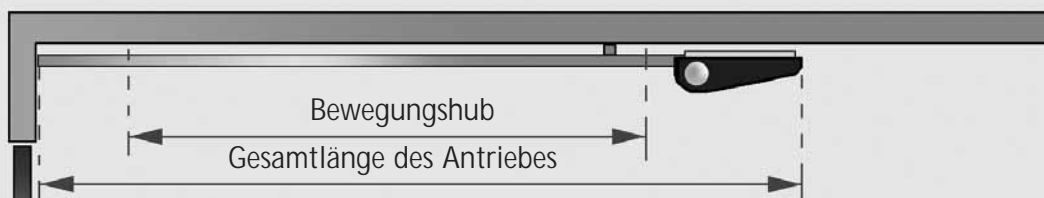
Planungshilfen und technische Übersichten





Garagentorantriebe GA-line

Übersicht der Schienenlängen



Type	Gesamtlänge	Bewegungshub	Verpackungslänge	Profillänge	Schwingtor max. Höhe*	Sektionaltor max. Höhe*	Rundumtor max. Breite
K	3175 mm	2475 mm	3060 mm	2975 mm	2500 mm	2250 mm	2375 mm
M	3425 mm	2725 mm	3310 mm	3225 mm	2750 mm	2500 mm	2625 mm
L	4100 mm	3400 mm	4010 mm	3900 mm	3400 mm	3000 mm	3250 mm
5 m	5200 mm	4500 mm	5100 mm	5000 mm	4500 mm	4150 mm	4350 mm
6 m	6200 mm	5500 mm	6100 mm	6000 mm	4500 mm	4150 mm	5350 mm
7 m	7200 mm	6500 mm	7100 mm	7000 mm	4500 mm	4150 mm	6350 mm

* Höhen sind von den Beschlagsarten abhängig

Beschlagsarten

Die Berner Garagentorantriebe sind serienmäßig mit einem Universalbeschlag für alle Schwing- und Sektionaltore ausgestattet. Darüber hinaus erhalten Sie eine Reihe an Sonderbeschlägen für besondere Einbausituationen.

Universalbeschlag für Schwingtore



Universalbeschlag für Sektionaltore mit Normal- und Niedrigsturz-Beschlag



Einbau Konsole für Sektionaltore (Sonderbeschlag)



Sonderbeschlag für Drehflügeltore (Achtung: Wenn der automatische Torverschluss gewünscht wird, bestellen Sie bitte unsere Sonderschiene für Drehflügeltore)





Technische Funktionen der GA-line

Berner Torantriebstypen:

Übersicht Funktionen	Detail Funktionen	Berner Torantriebstypen:				
		GA103	GA101 Akku/Solar	GA203	GA403	GA501
Soft Stop/Soft Start Softlauf	Soft Stop in allen Torlagen			X	X	X
	Soft Start in allen Torlagen	X	X	X	X	X
	Soft Stop in den Endpositionen Tor AUF/Tor ZU	X	X	X	X	X
	Anwählbarer Softlauf für Kipp- und Sektionaltore	X	X	X	X	X
Automatischer Zulauf	Anwählbarer autom. Zulauf (30 Sek.) Achtung: Nur in Verbindung mit Lichtschranke zulässig	X				
	Anwählbarer autom. Zulauf (10-180 Sek.) Achtung: Nur in Verbindung mit Lichtschranke zulässig			X	X	
	Anwählbarer autom. Zulauf (1-300 Sek.) Achtung: Nur in Verbindung mit Lichtschranke zulässig					X
Ampelfunktionen / Tiefgaragenfunktionen	Rot-Ampel anschließbar			X	X	X
	Rotvorwarnung von 3-60 Sek. in Zurichtung pro- grammierbar			X	X	
	Rotvorwarnung von 1-60 Sek. in Zurichtung pro- grammierbar					X
	Rotvorwarnung von 1-5 Sek. in Aufrichtung pro- grammierbar					X
	Rot-Ampelanschluss, abgesichert, potentialfrei					X
	Abgesicherte potentialfrei Rot- und Grünampelan- schlüsse (Innen und Außen)				X*	X*
	Testausgang 24 VDC oder 24 VAC für Kontaktlichtschranke in Zu- und Auf- Richtung					X
	Schnittstelle für Anschluss der Ampelkarte				X	X
Anschlüsse für Sicherheitseinrichtungen	Lichtschrankenanschluss 2-Draht-Technik	X				
	Lichtschrankenanschluss 2-Draht-Technik oder Kontakt-Lichtschranke			X	X	
	Lichtschrankenanschluss in Zu- und Auf- Richtung getrennt (Kontakt- oder 2-Draht-Lichtschranke)					X
	Auswertung für optosensorische Leiste			X	X	
	Auswertung für optosensorische Leiste, getrennt in Auf- und Zu-Richtung					X
	8,2 kOhm Schließleiste anschließbar 8,2 kOhm Schließleiste anschließbar, getrennt in Auf- und Zu-Richtung			X	X	X
Anschlüsse für externe Befehlsgeräte	Eingang für externe Befehlsgeräte: Schlüsseltaster, Drucktaster	X	X	X	X	X
	Eingang für externe Befehlsgeräte: Fingerscan	X		X	X	X
	Eingang für externe Befehlsgeräte: Transpondertaster	X		X	X	X
	Anschluss für externe Befehlsgeräte Anforderung Innen bzw. Aussen				X*	X*
	Stop-Eingang (Not-Aus, Schlupftüre)	X	X	X	X	X
	Eingang für Teil-Auf-Taster	X		X	X	X

* In Verbindung mit MS3EB-G (siehe Seite 10)



Technische Funktionen der GA-line

Berner Torantriebstypen:

Übersicht Funktionen	Detail Funktionen	Berner Torantriebstypen:				
		GA103	GA101 Akku/Solar	GA203	GA403	GA501
Beleuchtung intern und extern	Integrierte 0,5 Min. Beleuchtung		X			
	Integrierte 3,0 Min. Beleuchtung	X				
	Integrierte LED-Beleuchtung (programmierbar 30-300 Sek.)			X	X	
	Optionsrelais potentialfrei für Warnleuchte oder externe Lichtansteuerung oder Tor-Zu-Anzeige oder Tor-Auf-Anzeige			X	X	
	Optionsrelais (Zubehör) anschliessbar für Rotampel, externes Licht und Tor-Zu-Anzeige, PR 1 (Zubehör)	X				
	Potentialfreier Relaiskontakt für Garagentorbeleuchtung, Lichtzeit programmierbar (1-300 Sek.)					X
Zählerstände / Fehlerdiagnose	Diagnose LED	X	X			X
	Torwartungsanzeige	X				X
	Zählerstand über Schnittstelle abrufbar					
	Zählerstand über Schnittstelle bzw. Servicemenü abrufbar			X	X	X
	7-Segment-Anzeige zur Fehlerdiagnose und Programmierung			X	X	X
	Einstellbarer Wartungszähler			X	X	X
Sonstige Funktionen	Kurzurücksetzung zur Entlastung des Antriebmediums	X	X	X	X	X
	Schnell-Auf-Funktion: Bis 50 % höhere Öffnungsgeschwindigkeit			X	X	X
	Freiprogrammierbare zweite Öffnungshöhe (Lüftungsstellung)	X		X	X	X
	Über Potentiometer einstellbare Laufgeschwindigkeit					X
	Definierte Richtungsansteuerung			X	X	X
	Spannungsausgang 24 VDC, max. 200 mA bzw. 24 VAC, max. 200 mA					X
	Spannungsausgang 24 VDC max. 100 mA	X				
	Spannungsausgang 24 VDC max. 200 mA			X	X	
	Reversierverhalten bei Kraftabschaltung einstellbar (Ganz-Auf oder 300 mm Rücklauf)			X	X	X
Zeitschaltuhreneinsatz möglich			X	X	X	



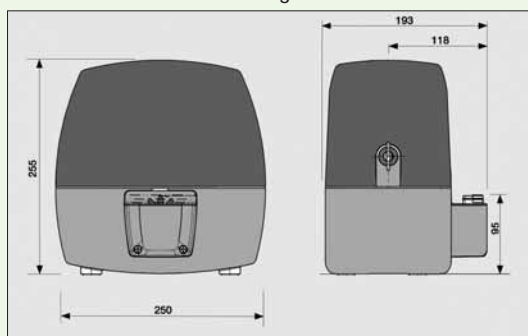
Technische Funktionen der D-line und C-line in 24 V

Berner Torantriebstypen:

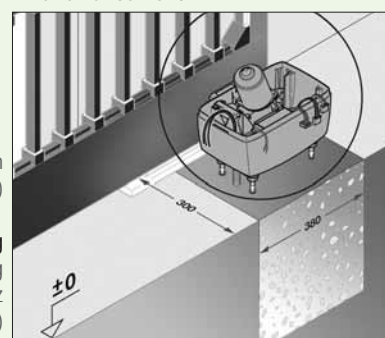
Übersicht Funktionen	Detail Funktionen	Drehtorantriebe			Schiebetorantriebe		
		DA20	DA40	DA40-L	C300	C500	C800
Soft Stop / Soft Start Softlauf	Soft Stop in allen Torlagen	X	X	X	X	X	X
	Soft Start in allen Torlagen	X	X	X	X	X	X
	Soft Stop in den Endpositionen Tor AUF/Tor ZU	X	X	X	X	X	X
Automatischer Zulauf	Anwählbarer autom. Zulauf. Achtung: Nur in Verbindung mit Lichtschranke zulässig	X	X	X	X	X	X
Anschlüsse für Sicherheitseinrichtungen	Lichtschrankenanschluss 2-Draht-Technik	X	X	X	X	X	X
	Lichtschrankenanschluss für Kontakt-Lichtschranke (pot. Relais, Öffner)	X	X	X	X	X	X
Anschlüsse für externe Befehlsgeräte	Eingang für externe Befehlsgeräte: Schlüsseltaster, Drucktaster	X	X	X	X	X	X
	Eingang für externe Befehlsgeräte: Fingerscan	X	X	X	X	X	X
	Eingang für externe Befehlsgeräte: Transpondertaster	X	X	X	X	X	X
	Stop-Eingang (Not-Aus)	X	X	X	X	X	X
	Eingang für Gehflügel	X	X	X			
	Eingang für Teil-Auf-Taster				X	X	X
Fehlerdiagnose	Diagnose LED	X	X	X	X	X	X
Funkanlage	Empfänger BDE221	X	X	X	X	X	X
	Funk-Codetaster und Funk-Innentaster	X	X	X	X	X	X
	Handsender	X	X	X	X	X	X
Sonstige Funktionen	Spannungsausgang 24 VDC max. 500 mA	X	X	X	X	X	X
	Kraftbegrenzung für beide Laufrichtungen	X	X	X	X	X	X

Technische Funktionen der C-line in 24 V

C300/C500/C800 Abmessungen



Maße Fundament



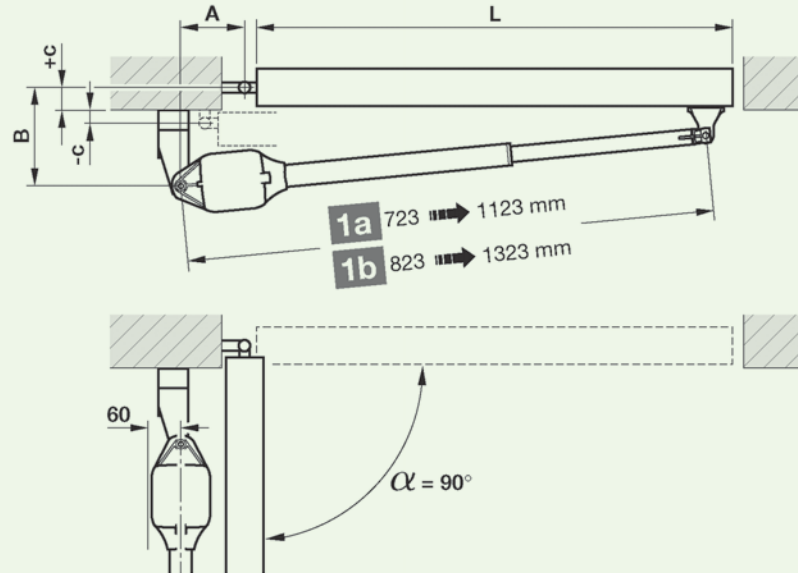
300 x 380 x 800 mm
(frostsicher)

Zuleitung
Netzzuleitung
230 V 50 Hz
NYY 3 x 1,5 mm² (bauseitig)



Technische Funktionen der D-line in 24 V

Drehtorantrieb DA20, DA40 und DA40-L



Drehtorantrieb DA20, DA40

1a L = 1000 → 2500 mm, c = -30 → +150 mm

B [mm]	c [mm]	A [mm]								
		100	110	120	130	140	150	160	170	180
100	-30	95°	100°	105°	110°	115°	118°	120°	122°	125°
120	-10	95°	100°	105°	108°	112°	115°	117°	120°	122°
140	10	95°	100°	103°	105°	108°	112°	115°	118°	120°
160	30	95°	98°	100°	102°	105°	108°	112°	115°	110°
180	50	93°	96°	98°	100°	103°	105°	108°	103°	98°
200	70	93°	96°	98°	100°	103°	105°	100°	95°	92°
220	90	93°	95°	97°	99°	102°	97°	93°	90°	-
240	110	93°	95°	97°	99°	94°	90°	-	-	-
260	130	92°	94°	90°	-	-	-	-	-	-
280	150	90°	-	-	-	-	-	-	-	-

Drehtorantrieb DA40-L

1b L = 1500 → 4000 mm, c = -30 → +210 mm

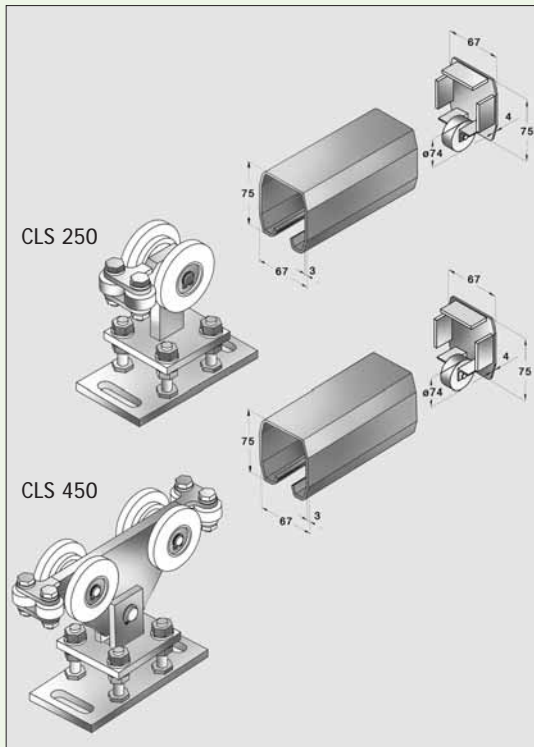
B [mm]	c [mm]	A [mm]								
		100	110	120	130	140	150	160	170	180
100	-30	95°	100°	105°	110°	115°	118°	120°	122°	125°
120	-10	95°	100°	105°	108°	112°	115°	117°	120°	122°
140	10	95°	100°	103°	105°	108°	112°	115°	118°	120°
160	30	95°	98°	100°	102°	105°	108°	112°	115°	117°
180	50	93°	96°	98°	100°	103°	105°	108°	112°	114°
200	70	93°	96°	98°	100°	103°	105°	107°	110°	112°
220	90	93°	95°	97°	99°	102°	104°	107°	108°	110°
240	110	93°	95°	97°	99°	101°	103°	106°	106°	108°
260	130	92°	94°	97°	99°	100°	102°	105°	105°	105°
280	150	90°	94°	96°	98°	100°	102°	103°	96°	94°
300	170	90°	94°	96°	97°	99°	97°	93°	90°	-
320	190	90°	93°	95°	93°	92°	-	-	-	-
340	210	90°	93°	90°	-	-	-	-	-	-



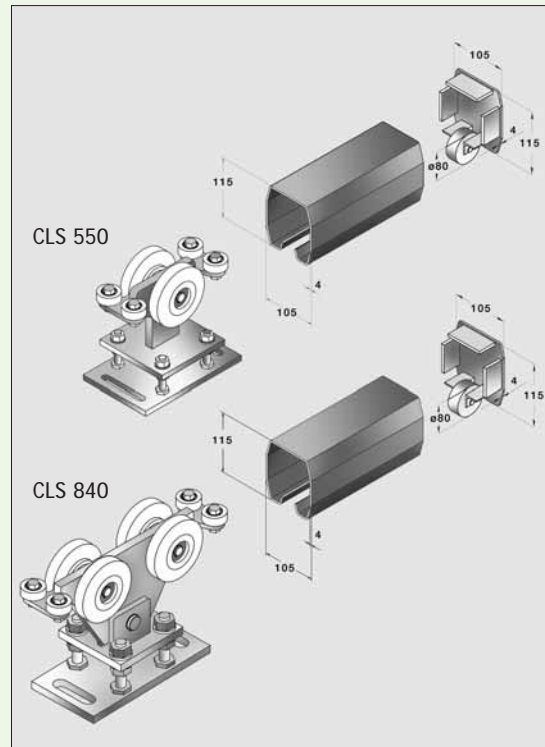
Laufschiensysteme C-line

Stahl

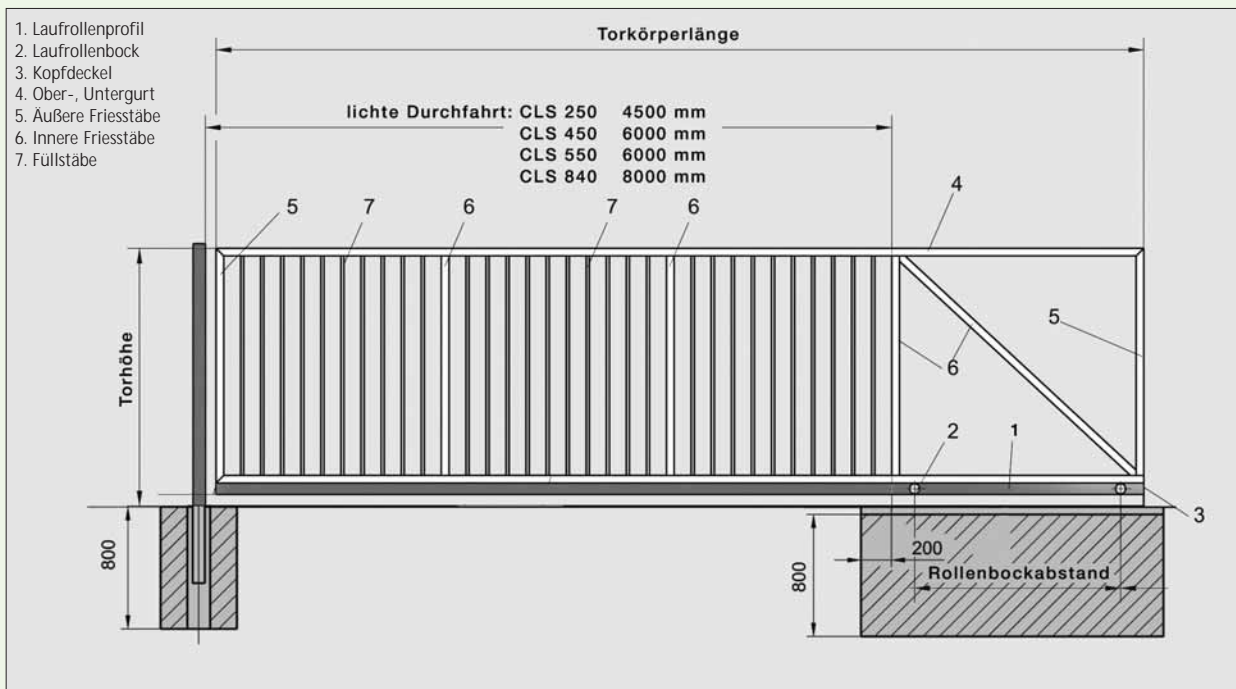
Geräte- und Einbaumaße (in mm)



Geräte- und Einbaumaße (in mm)



Profil- und Einbaumaße (in mm)

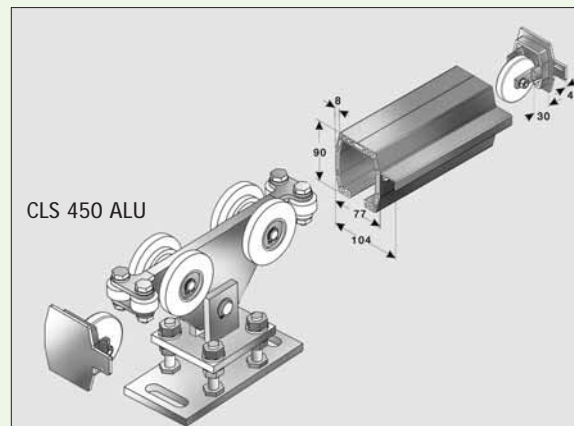
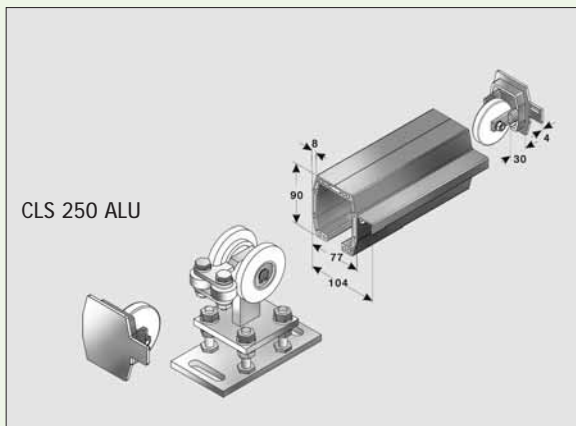




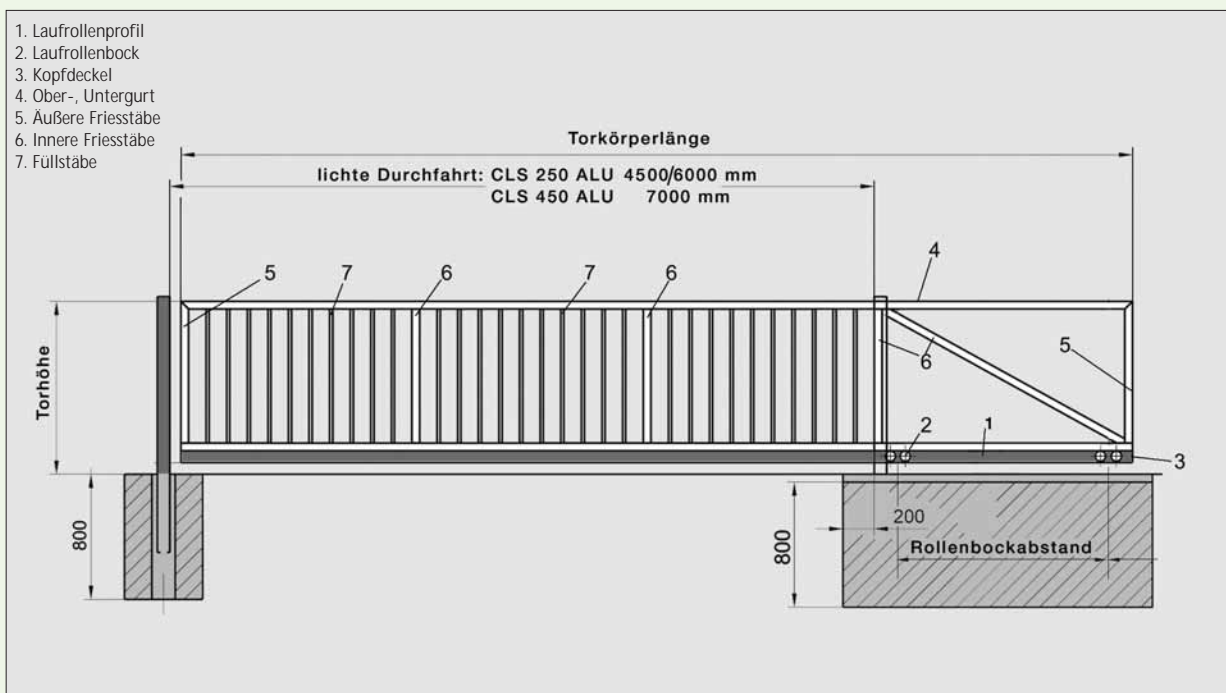
Laufschienensysteme C-line

ALU

Geräte- und Einbaumaße (in mm)

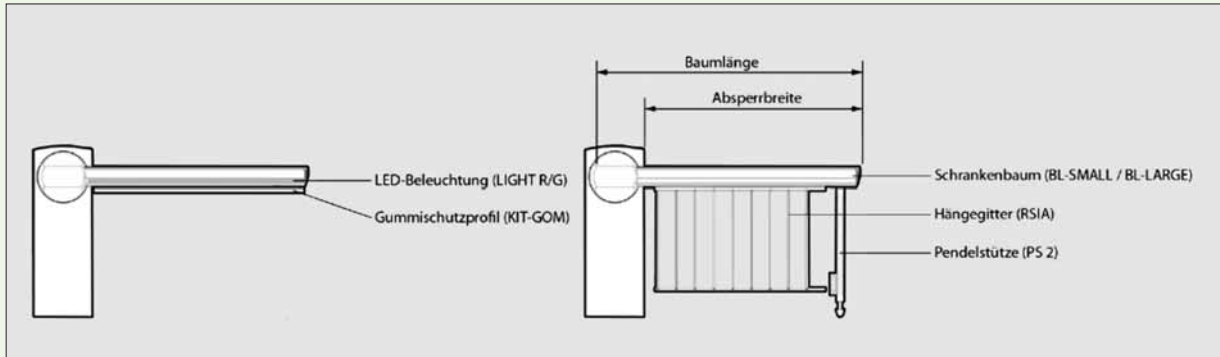


Profil- und Einbaumaße (in mm)





Schranken B-line



Maximale Absperbreite der Schranken mit unterschiedlichem Zubehör

Zubehör	B23	B24	B25	B3000	B5010	B6000
Baum + KIT GOM	3000 mm	4000 mm	5000 mm	3000 mm	5000 mm	6000 mm
Baum + KIT GOM + LIGHT R/G	3000 mm	4000 mm	5000 mm	3000 mm	5000 mm	6000 mm
Baum + KIT GOM + PS 2	3000 mm	3300 mm	4300 mm	nicht möglich	4000 mm - 5000 mm*	6000 mm
Baum + KIT GOM + LIGHT R/G + PS 2	3000 mm	3300 mm	4300 mm	nicht möglich	4000 mm - 4500 mm*	6000 mm
Baum + RSIA	3000 mm	3200 mm	4000 mm	nicht möglich	1700 mm - 4500 mm*	6000 mm
Baum + RSIA + LIGHT R/G	3000 mm	3200 mm	4000 mm	nicht möglich	1700 mm - 4500 mm*	6000 mm
Baum + RSIA + PS 2	2800 mm	2800 mm	3700 mm	nicht möglich	3500 mm - 4000 mm*	6000 mm
Baum + RSIA + LIGHT R/G + PS 2	2700 mm	2700 mm	3600 mm	nicht möglich	3500 mm - 4000 mm*	6000 mm

* minimale und maximale Absperbreite

Absperbreite/Baumlänge

	BL-SMALL25	BL-SMALL30	BL-SMALL40	BL-SMALL50	BL-LARGE60
Absperbreite	2500 mm	3000 mm	4000 mm	5000 mm	6000 mm
Baumlänge	2750 mm	3250 mm	4250 mm	5250 mm	6300 mm

Minimale und maximale Absperbreiten

	B23	B24	B25	B3000	B5010	B6000
Minimale Absperbreite	2500 mm	2500 mm	2500 mm	1700 mm	1700 mm	4000 mm
Maximale Absperbreite	3000 mm	4000 mm	5000 mm	3000 mm	5000 mm	6000 mm

Wichtiger Hinweis:

Bitte bei der Bestellung die genaue Absperbreite und Zubehör (LED-Beleuchtung, Hängegitter und Pendelstütze) angeben, da das Federpaket auf die Absperbreite und das Zubehör angepasst wird. Bei Nichtbeachtung muss ggf. das Federpaket nachbestellt und vor Ort getauscht werden.