

CE - KONFORMITÄTSERKLÄRUNG

Der Hersteller: FAAC S.p.A.

Anschrift: Via Benini, 1 - 40069 Zola Predosa BOLOGNA - ITALIEN

erklärt, daß: das elektronische Gerät 452 MPS,

- den wesentlichen Sicherheitsanforderungen der folgenden Richtlinien entspricht:

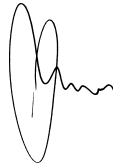
73/23/EWG und nachfolgende Änderung 93/68/EWG.
89/336/EWG und nachfolgende Änderungen 92/31/EWG und 93/68/EWG

Zusätzliche Anmerkung:

Dieses Produkt wurde den Prüfungen in einer typischen homogenen Konfiguration unterzogen (alle Produkte stammen aus der Produktion der Firma FAAC S.p.A.).

Bologna, 01. Januar 2001

Der Geschäftsführer
A. Bassi



HINWEISE FÜR DIE INSTALLATION

ALLGEMEINE SICHERHEITSVORSCHRIFTEN

- 1) ACHTUNG! Um die Sicherheit von Personen zu gewährleisten sollte die Anleitung aufmerksam befolgt werden. Eine falsche Installation oder ein fehlerhafter Betrieb des Produktes können zu schwerwiegenden Personenschäden führen.**
- 2) Bevor mit der Installation des Produktes begonnen wird, sollten die Anleitungen aufmerksam gelesen werden.
- 3) Das Verpackungsmaterial (Kunststoff, Styropor, usw.) sollte nicht in Reichweite von Kindern aufbewahrt werden, da es eine potentielle Gefahrenquelle darstellt.
- 4) Die Anleitung sollte aufbewahrt werden, um auch in Zukunft Bezug auf sie nehmen zu können.
- 5) Dieses Produkt wurde ausschließlich für den in diesen Unterlagen angegebenen Gebrauch entwickelt und hergestellt. Jeder andere Gebrauch, der nicht ausdrücklich angegeben ist, könnte die Unversehrtheit des Produktes beeinträchtigen und/oder eine Gefahrenquelle darstellen.
- 6) Die Firma FAAC lehnt jede Haftung für Schäden, die durch unsachgemäßen oder nicht bestimmungsgemäßen Gebrauch der Automation verursacht werden, ab.
- 7) Das Gerät sollte nicht in explosionsgefährdeten Umgebungen installiert werden: das Vorhandensein von entflammaren Gasen oder Rauch stellt ein schwerwiegendes Sicherheitsrisiko dar.
- 8) Die mechanischen Bauelemente müssen den Anforderungen der Normen UNI8612, EN 12604 und EN 12605 entsprechen.
Für Länder, die nicht der Europäischen Union angehören, sind für die Gewährleistung eines entsprechenden Sicherheitsniveaus neben den nationalen gesetzlichen Bezugsvorschriften die oben aufgeführten Normen zu beachten.
- 9) Die Firma FAAC übernimmt keine Haftung im Falle von nicht fachgerechten Ausführungen bei der Herstellung der anzutreibenden Schließvorrichtungen sowie bei Deformationen, die eventuell beim Betrieb entstehen.
- 10) Die Installation muß unter Beachtung der Normen UNI8612, EN 12453 und EN 12445 erfolgen.
- 11) Vor der Ausführung jeglicher Eingriffe auf der Anlage ist die elektrische Versorgung abzunehmen.
- 12) Auf dem Versorgungsnetz der Automation ist ein omnipolarer Schalter mit Öffnungsabstand der Kontakte von über oder gleich 3 mm einzubauen. Darüber hinaus wird der Einsatz eines Wärmeschutzschalters mit 6 A mit omnipolarer Abschaltung empfohlen.
- 13) Es sollte überprüft werden, ob vor der Anlage ein Differentialschalter mit einer Auslöseschwelle von 0,03 A zwischengeschaltet ist.
- 14) Es sollte überprüft werden, ob die Erdungsanlage fachgerecht ausgeführt wurde. Die Metallteile der Schließung sollten an diese Anlage angeschlossen werden. Darüber hinaus sollte das gelb/grüne Kabel der Automation an die Erdung angeschlossen werden.
- 15) Die Automation verfügt über eine eingebaute Sicherheitsvorrichtung für den Quetschschutz, die aus einer Drehmomentkontrolle besteht, der jedoch in jedem Falle stets weitere Sicherheitsvorrichtungen zur Seite gestellt werden sollten.
- 16) Die Sicherheitsvorrichtungen (Norm EN 12978) ermöglichen den Schutz eventueller Gefahrenbereiche vor **mechanischen Bewegungsrisiken**, wie zum Beispiel Quetschungen, Mitschleifen oder Schnittverletzungen.
- 17) Für jede Anlage wird der Einsatz von mindestens einem Leuchtsignal empfohlen (bspw.: FAAC LAMP MINILAMP, usw.) sowie eines Hinweisschildes, das über eine entsprechende Befestigung mit dem Aufbau des Tors verbunden wird. Darüber hinaus sind die unter Punkt "16" erwähnten Vorrichtungen einzusetzen.
- 18) Die Firma FAAC lehnt jede Haftung hinsichtlich der Sicherheit und des störungsfreien Betriebs der Automation ab, soweit Komponenten auf der Anlage eingesetzt werden, die nicht im Hause FAAC hergestellt wurden.
- 19) Bei der Instandhaltung sollten ausschließlich Originalteile der Firma FAAC verwendet werden.
- 20) Auf den Komponenten, die Teil des Automationssystems sind, sollten keine Veränderungen ausgeführt werden.
- 21) Der Installateur sollte alle Informationen hinsichtlich des manuellen Betriebs des Systems in Notfällen liefern und dem Betreiber der Anlage das Anleitungsbuch, das dem Produkt beigelegt ist, übergeben.
- 22) Weder Kinder noch Erwachsene sollten sich während des Betriebs in der unmittelbaren Nähe der Automation aufhalten.
- 23) Die Funksteuerungen und alle anderen Impulsgeber sollten außerhalb der Reichweite von Kindern aufbewahrt werden, um ein versehentliches Aktivieren der Automation zu vermeiden.
- 24) Der Betreiber sollte keinerlei Reparaturen oder direkten Eingriffe auf der Automation ausführen, sondern sich ausschließlich an qualifiziertes Fachpersonal wenden.
- 25) **Alle Vorgehensweisen, die nicht ausdrücklich in der vorliegenden Anleitung vorgesehen sind, sind nicht zulässig.**

ELEKTRONISCHES GERÄT 452 MPS

1. HINWEISE

Achtung: vor der Ausführung jeglicher Art von Eingriffen auf dem elektronischen Gerät (Anschlüsse, Instandhaltung) ist stets die Stromversorgung abzunehmen.

- Vor der Anlage sollte ein Differential-Wärmeschutzschalter mit entsprechender Auslöseschwelle zwischengeschaltet werden.
- Das Erdungskabel ist an die entsprechende Klemme auf dem Stecker J3 des Geräts anzuschließen (siehe Abb. 2).
- Die Versorgungskabel sollten stets getrennt von den Kabeln für die Steuerung und die Sicherheitsvorrichtungen (Tasten, Empfänger, Photozellen, usw.) verlegt werden. Um jegliche elektrischen Störungen auszuschließen, sollten separate Ummantelungen oder abgeschirmte Kabel (mit an der Masse angeschlossener Abschirmung) verwendet werden.

2. TECHNISCHE EIGENSCHAFTEN

Versorgungsspannung	230 V~ (+6% -10%) - 50 Hz
Leistungsverbrauch	10 W
Max. Last Motor	800 W
Max. Last Zubehör	0,5 A
Max. Last Elektroschloß	15 VA
Temperatur am Aufstellungsort	-20 °C +55 °C
Sicherungen	Nr. 2 (siehe Abb. 1)
Betriebssteuerungen	Automatik / Halbautomatik / Sicherheit / Halbautomatik B / Totmann C / Halbautomatik "Schrittbetrieb"
Zeit Öffnungs-/Schließvorgang	programmierbar (zwischen 0 und 120 s)
Pausenzeit	0, 10, 20, 30, 60, 120 s
Verzögerungszeit des Flügels beim Schließvorgang	0, 5, 10, 20 s
Verzögerungszeit des Flügels beim Öffnungsvorgang	2s (über Dip-Schalter ausschaltbar)
Schubkraft	über Dip-Schalter auf 8 Stufen für jeden Motor regulierbar
Eingänge in Klemmenleiste	Open / Open Flügel frei / Stop / Sicherheiten für Öffnungsvorgang / Sicherheiten für Schließvorgang / Versorgung+Erdung
Ausgänge aus Klemmenleiste	Blinkleuchte - Motoren - Versorgung Zubehör 24 Vdc - Kontrolllampe 24 Vdc - Failsafe - Versorgung Elektroschloß 12 Vac
Schnellstecker	Zum Einstecken auf Karten MiniDec, Decoder oder RP
Anwählbare Funktionen	Steuerungen und Pausenzeiten - Schubkraft - Verzögerung des Flügels beim Öffnungs- und Schließvorgang - Umkehrstoß - Failsafe - Steuerung Sicherheitsvorrichtungen beim Schließvorgang - Vorblinken
Programmierungstaste	Lernverfahren der Arbeitszeiten

3. ANORDNUNG UND KOMPONENTEN 452 MPS

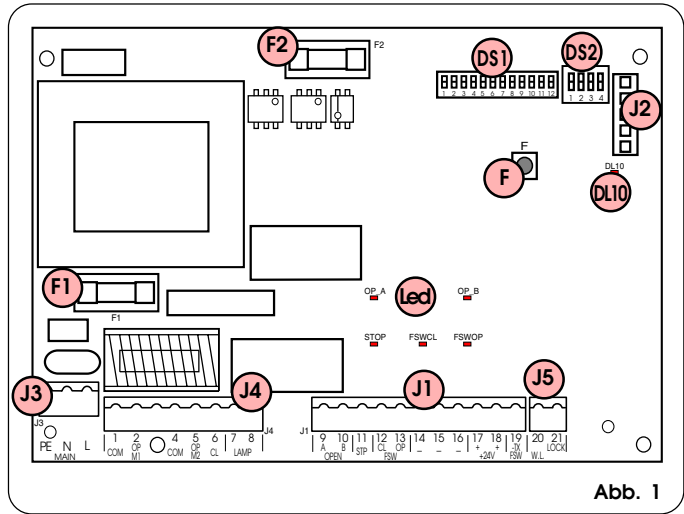


Abb. 1

LedOP_A	LED-DIODE OPEN VOLLSTÄNDIG
LedOP_B	LED-DIODE OPEN FLÜGEL 1 / CLOSE
LedSTOP	LED-DIODE STOP
LedFSWCL	LED-DIODE SICHERHEITSVORRICHTUNGEN BEIM SCHLIESSVORGANG
LedFSWOP	LED-DIODE SICHERHEITSVORRICHTUNGEN BEIM ÖFFNUNGSVORGANG
DL10	LED-DIODE ANZEIGE LERNVERFAHREN ZEITEN
J1	KLEMMENLEISTE NIEDERSpannung
J2	STECKER DECODER / MINIDECC / EMPFÄNGER RP
J3	KLEMMENLEISTE VERSORGUNG 230 VAC
J4	KLEMMENLEISTE ANSCHLUSS MOTOREN UND BLINKLEUCHE
J5	KLEMMENLEISTE KONTROLLAMPE UND ELEKTROSCHLOß
F1	SICHERUNGEN MOTOREN UND PRIMÄRWICKLUNG TRANSFORMATOR (F5A)
F2	SICHERUNGEN NIEDERSpannung UND ZUBEHÖR (T800MA)
F	TASTE ANWAHL LERNVERFAHREN ZEITEN
DS1	1. GRUPPE MIKROSCHALTER PROGRAMMIERUNG
DS2	2. GRUPPE MIKROSCHALTER PROGRAMMIERUNG

4. ELEKTRISCHE ANSCHLÜSSE

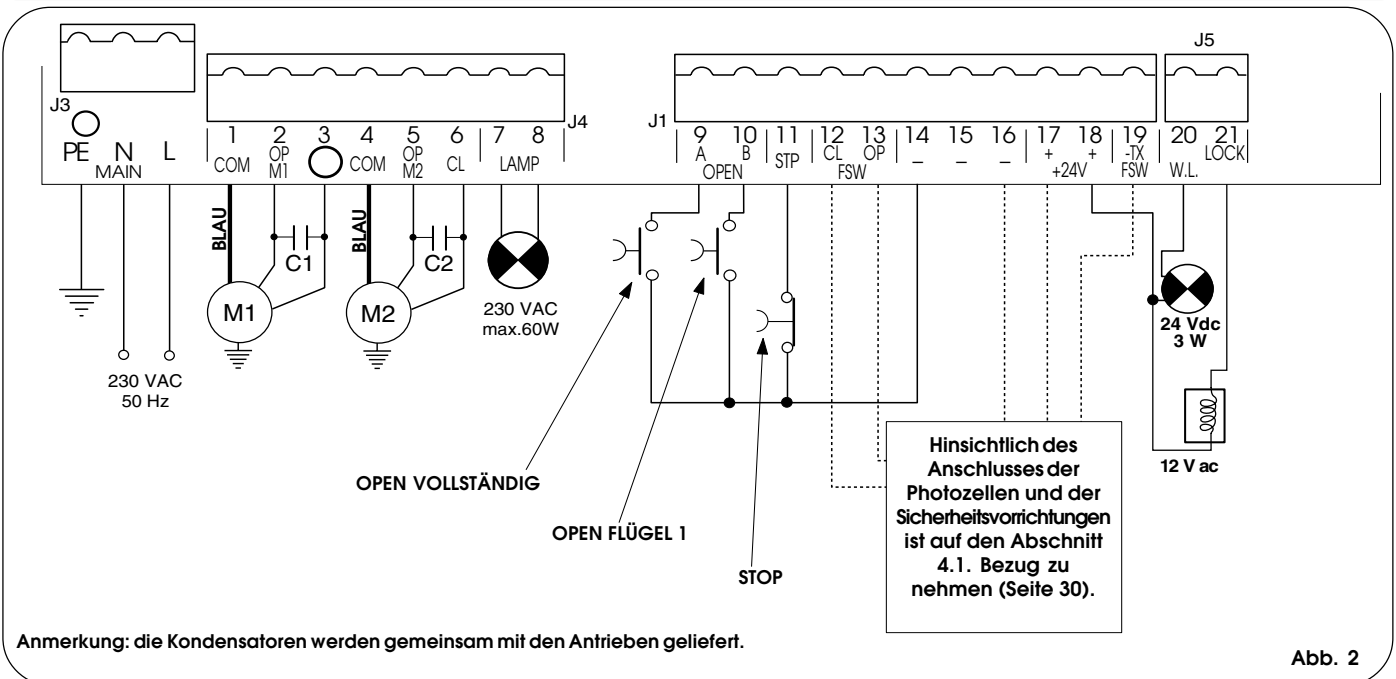


Abb. 2

Anmerkung: die Kondensatoren werden gemeinsam mit den Antrieben geliefert.

4.1. Anschluß der Photozellen und der Sicherheitsvorrichtungen

Vor dem Anschluß der Photozellen (oder anderen Vorrichtungen) sollte die Betriebsart entsprechend des Bewegungsbereiches, den diese überwachen oder schützen sollen, ausgewählt werden (siehe Abb. 3):

Sicherheitsvorrichtungen beim Öffnungsvorgang: diese Vorrichtungen greifen lediglich während der Öffnungsbewegung des Tors ein, sie eignen sich daher für den Schutz der Bereiche zwischen den Flügeln beim Öffnungsvorgang und feststehenden Hindernissen (Wänden, usw.) vor Aufschlag und Quetschungen.

Sicherheitsvorrichtungen beim Schließvorgang: diese Vorrichtungen greifen lediglich während der Schließbewegung des Tors ein, sie eignen sich daher für den Schutz des Schließbereichs vor Aufschlägen.

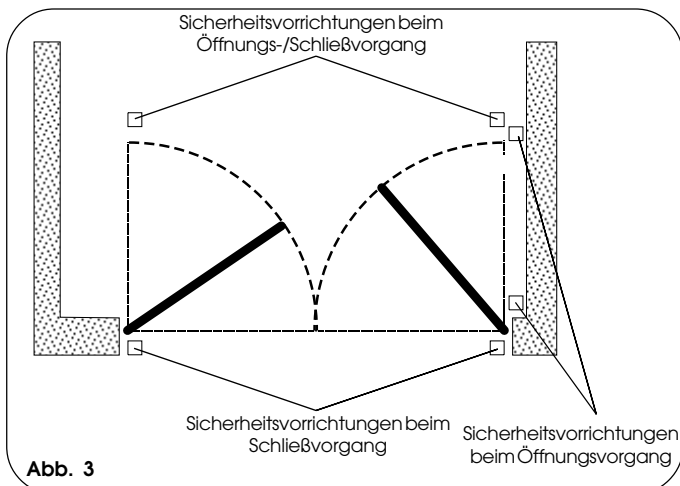


Abb. 3

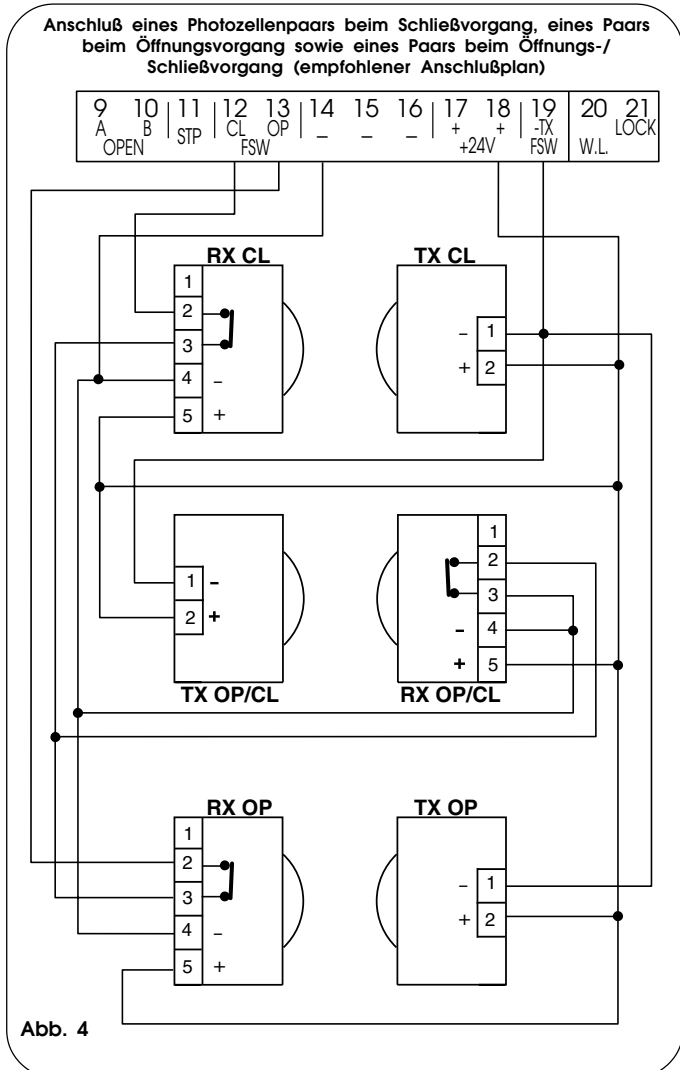


Abb. 4

Sicherheitsvorrichtungen beim Öffnungs-/Schließvorgang: diese Vorrichtungen greifen während der Öffnungsbewegung und während der Schließbewegung des Tors ein und eignen sich daher sowohl für den Schutz des Öffnungsbereichs wie des Schließbereichs vor Aufschlägen.

Die Firma FAAC empfiehlt die Verwendung des Anschlußplans der Abb.4 (im Falle von feststehenden Hindernissen beim Öffnungsvorgang) oder des Anschlußplans der Abb.5 (Kein Vorhandensein von feststehenden Hindernissen).

Anmerkung: sollten zwei oder mehrere Vorrichtungen die gleiche Funktion ausüben (Öffnungs- oder Schließvorgang), so sind diese in Reihenschaltung untereinander anzuschließen (siehe Abb. 12). Dabei sind Arbeitskontakte zu verwenden.

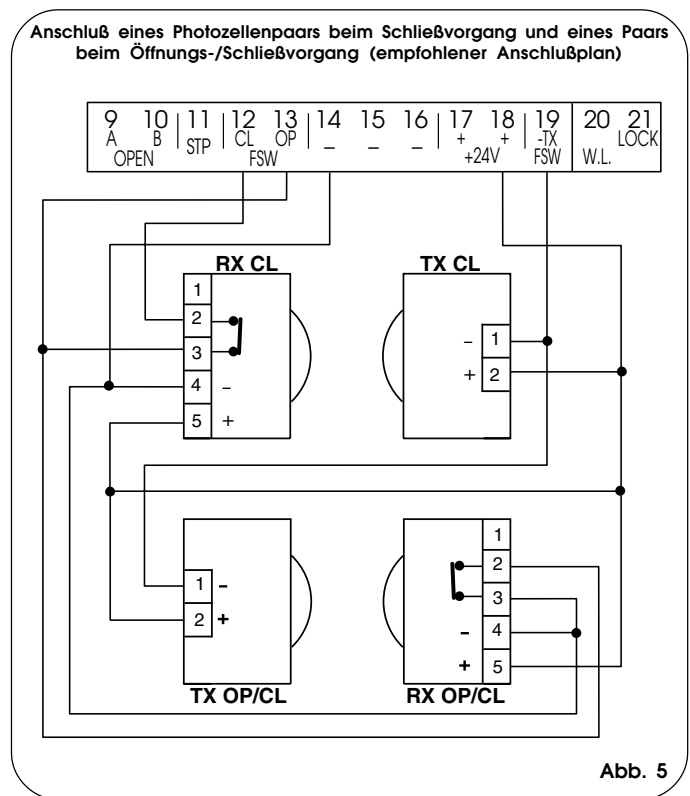


Abb. 5

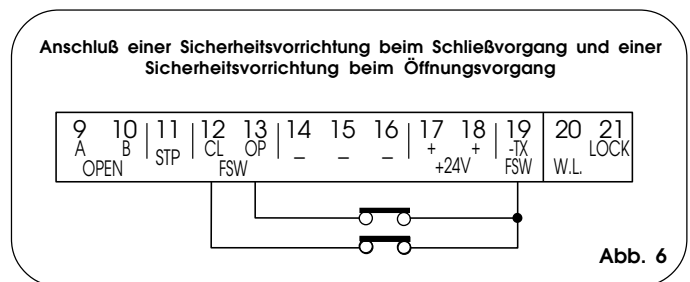


Abb. 6

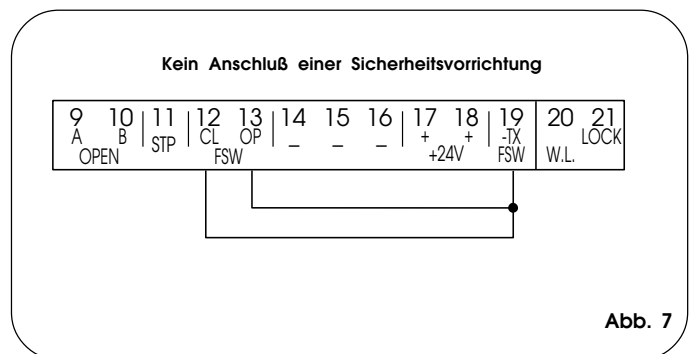
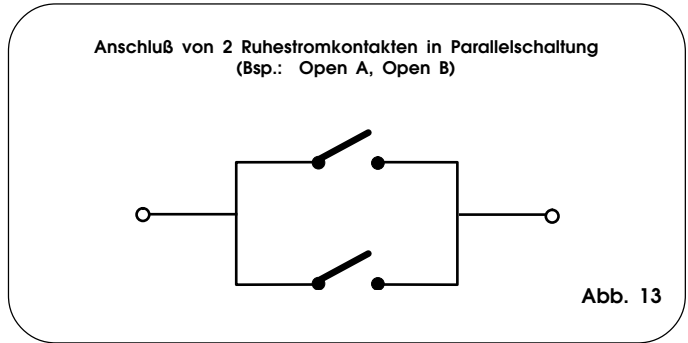
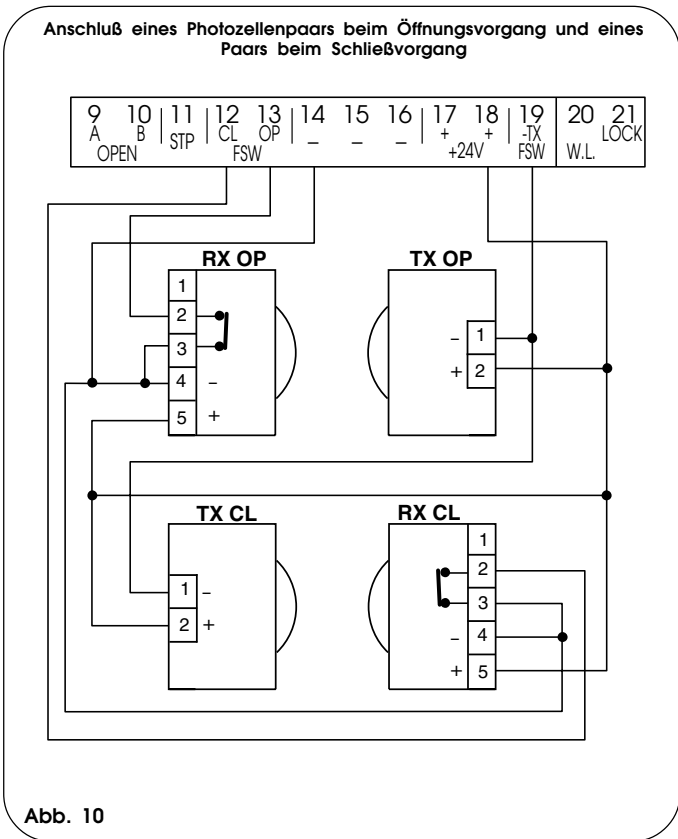
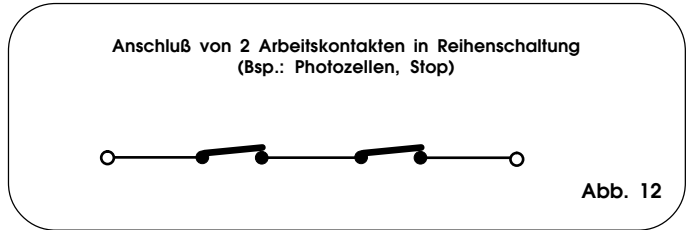
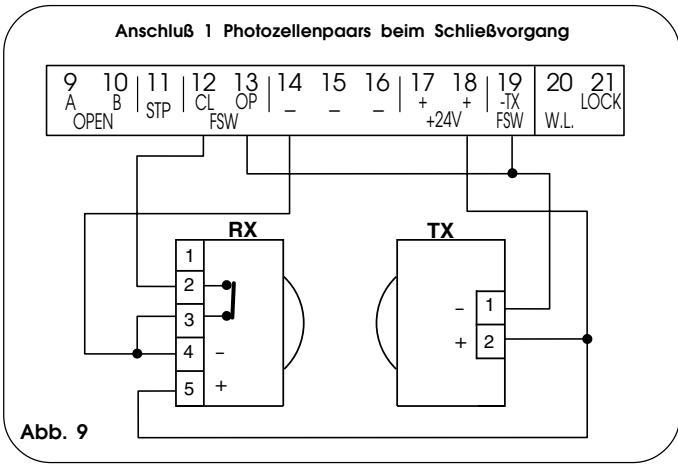
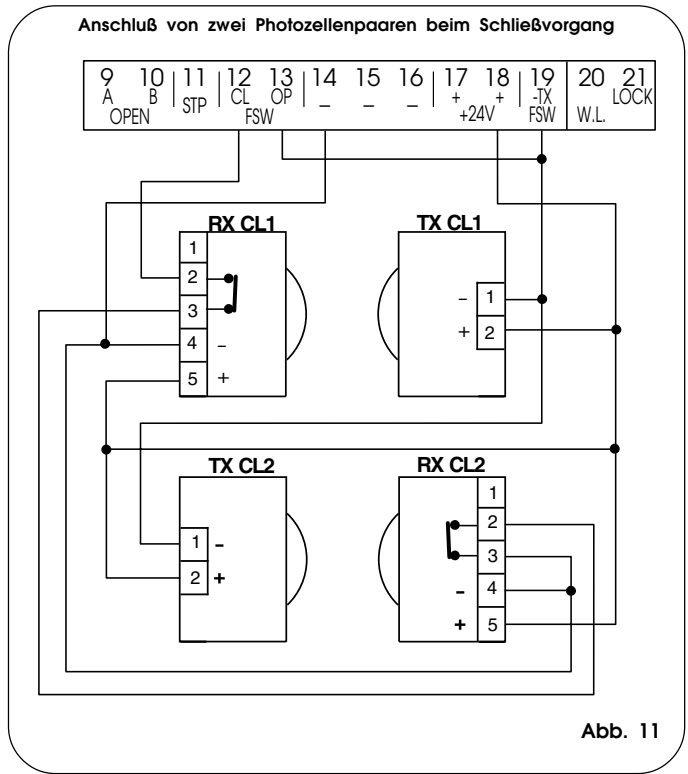
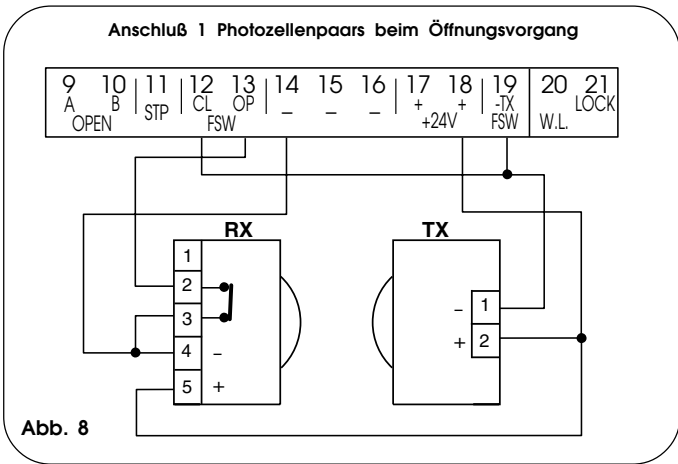


Abb. 7



4.2. Klemmenleiste J3 - Versorgung (Abb. 2)

- PE : Erdungsanschluß
- N : Versorgung 230 V~ (Nulleiter)
- L : Versorgung 230 V~ (Leitung)

Anmerkung: für die Gewährleistung eines störungsfreien Betriebs muß die Karte an den auf der Anlage vorhandenen Erdungsleiter angeschlossen werden. Vor dem System ist ein geeigneter Differential-Wärmeschutzschalter zwischenschalten.

4.3. Klemmenleiste J4 - Motoren und Blinkleuchte (Abb. 2)

- M1 : COM / OP / CL: Anschluß Motor 1
Verwendbar in Anwendungen mit einem Flügel
- M2 : COM / OP / CL: Anschluß Motor 2
Nicht verwendbar in Anwendungen mit einem Flügel
- LAMP : Ausgang Blinkleuchte (230 V ~)

4.4. Klemmenleiste J1 - Zubehör (Abb. 2)

OPEN A - Steuerung der "Vollständigen Öffnung" (Ruhestromkontakt): darunter wird jeglicher Impulsgeber verstanden (Taste, Detektor, usw.), der bei Schließung des Kontaktes den Öffnungs- und/oder den Schließvorgang der Flügel des Tors steuert.

Für die Installation von mehreren Impulsgebern für die vollständige Öffnung sind die Ruhestromkontakte in Parallelschaltung anzuschließen (siehe Abb.13).

OPEN B - Steuerung der "Teilweisen Öffnung" (Ruhestromkontakt) / Schließung: darunter wird jeglicher Impulsgeber verstanden (Taste, Detektor, usw.), der bei Schließung des Kontaktes den Öffnungs- und/oder den Schließvorgang des vom Motor M1 angetriebenen Flügels steuert. Bei den Steuerungsarten **B** und **C** wird stets die Schließung beider Flügel gesteuert.

Für die Installation von mehreren Impulsgebern für die teilweise Öffnung sind die Ruhestromkontakte in Parallelschaltung anzuschließen (siehe Abb.13).

STP - STOP-Kontakt (Arbeitskontakt): darunter wird jegliche Vorrichtung verstanden (Bsp.: Taste), die durch Öffnung des Kontaktes die Bewegung des Tors anhält.

Für die Installation von mehreren STOP-Vorrichtungen, sind die Arbeitskontakte in Reihenschaltung anzuschließen (siehe Abb.12).

Anmerkungen: werden keine STOP-Vorrichtungen angeschlossen, so sind die Klemmen **STP** und - mit Überbrückungsklemmen zu versehen.

CL FSW - Kontakt Sicherheitsvorrichtungen beim Schließvorgang (Arbeitskontakt): Die Funktion der Sicherheitsvorrichtungen beim Schließvorgang liegt im Schutz des Bereichs, der von der Bewegung der Flügel in der Schließphase betroffen ist. In den Steuerungsarten **A-S-E-EP** kehren die Sicherheitsvorrichtungen während der Schließphase die Bewegung der Flügel des Tors um oder halten an und steuern die Bewegungsumkehr bei Freiwerden der Sicherheitsvorrichtungen (siehe Programmierung Mikroschalter **DS2-SW2**). In den Steuerungsarten **B** und **C** wird während des Schließzyklus die Bewegung unterbrochen. Diese Sicherheitsvorrichtungen werden nicht während des Öffnungszyklus aktiv. Die **Sicherheitsvorrichtungen beim Schließvorgang** verhindern, sprechen sie bei offenem Tor an, die Schließbewegung der Flügel.

Anmerkung: werden keine Sicherheitsvorrichtungen beim Schließvorgang angeschlossen, so sind die Klemmen **CL** und **-TX FSW** mit Überbrückungsklemmen zu versehen (Abb. 7).

OP FSW - Kontakt Sicherheitsvorrichtungen beim Öffnungsvorgang (Arbeitskontakt): Die Funktion der Sicherheitsvorrichtungen beim Öffnungsvorgang liegt im Schutz des Bereichs, der von der Bewegung der Flügel in der Öffnungsphase betroffen ist. In den Steuerungsarten **A-S-E-EP** halten die Sicherheitsvorrichtungen während der Öffnungsphase die Bewegung der Flügel des Tors an und steuern die Bewegungsumkehr bei Freiwerden der Sicherheitsvorrichtungen. In den Steuerungsarten **B** und **C** wird während des Öffnungszyklus die Bewegung unterbrochen. Diese Sicherheitsvorrichtungen werden nicht während des Schließzyklus aktiv.

Die **Sicherheitsvorrichtungen beim Öffnungsvorgang** verhindern, sprechen sie bei geschlossenem Tor an, die Öffnungsbewegung der Flügel.

Anmerkung: werden keine Sicherheitsvorrichtungen beim Öffnungsvorgang angeschlossen, so sind die Klemmen **OP** und **-TX FSW** mit Überbrückungsklemmen zu versehen (Abb. 7).

- - Negativ Versorgung Zubehör

± - 24 Vdc - Positiv Versorgung Zubehör

Achtung: die maximale Last des Zubehörs liegt bei 500 mA. Um den jeweiligen Verbrauch zu berechnen, ist auf die Anleitungen der einzelnen Zubehöerteile Bezug zu nehmen.

-TX FSW - Negativ Versorgung Übertragungsgeräte Photozellen

Durch Verwendung dieser Klemme für den Anschluß des Negativs der Versorgung der Übertragungsgeräte der Photozellen kann eventuell die Funktion FAILSAFE verwendet werden (siehe Programmierung des Mikroschalters **DS2- SW3**).

Wird die Funktion aktiviert, überprüft das Gerät den störungsfreien Betrieb der Photozellen vor der Ausführung eines jeden Zyklus zur Öffnung oder zur Schließung.

4.5. Klemmenleiste J5- Kontrollampe und Elektroschloß (Abb. 2)

W.L. - Versorgung Kontrollampe

Zwischen dieser Klemme und dem +24V eine eventuelle Kontrollampe mit 24 Vdc - max. 3 W anschließen. Um den störungsfreien Betrieb des Systems nicht zu beeinträchtigen, sollte die angegebene Leistung nicht überschritten werden.

LOCK - Versorgung Elektroschloß

Zwischen dieser Klemme und dem +24V ist ein eventuelles Elektroschloß 12 V ac anzuschließen.

4.6. Stecker J2 - Schnellanschluß (Abb. 2)

Dieser Stecker wird für den Schnellanschluß der Vorrichtungen Minidec, Decoder und Empfänger RP eingesetzt (siehe Abb. 14, 15, 16 und 17). Das Zubehör mit der Komponentenseite zum Inneren der Karte hin einstecken. Das Einstecken und Abziehen erfolgt lediglich nach Abnahme der Spannung.

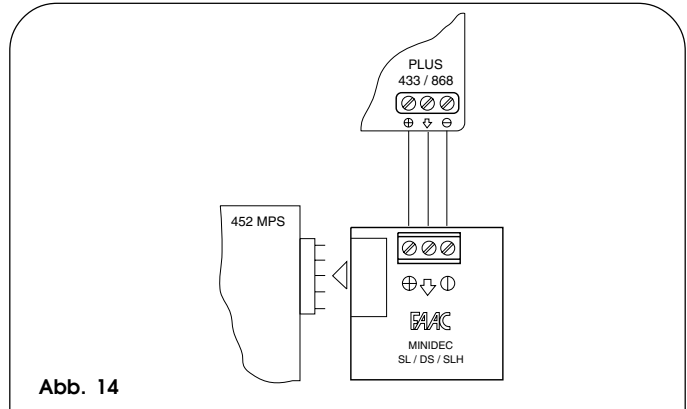


Abb. 14

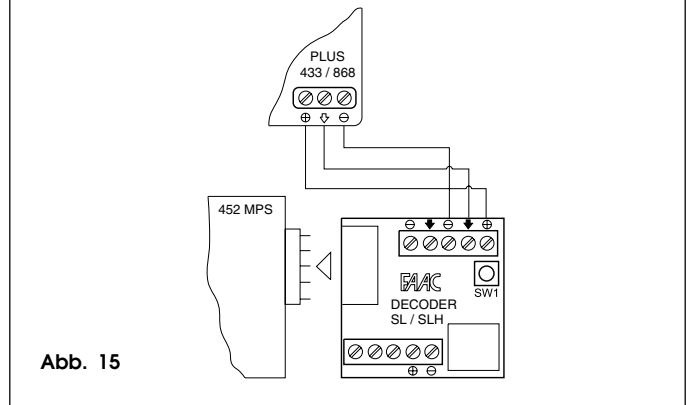


Abb. 15

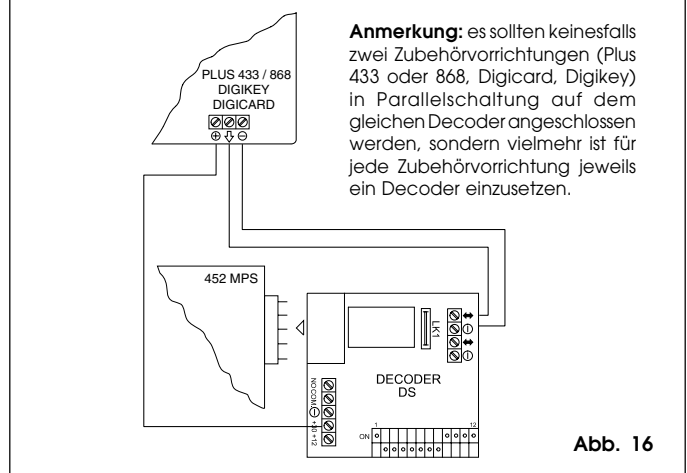


Abb. 16

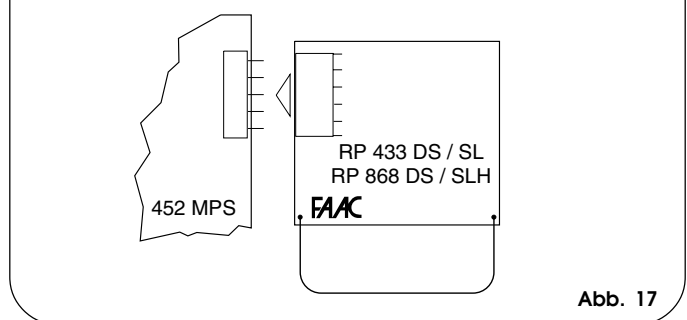
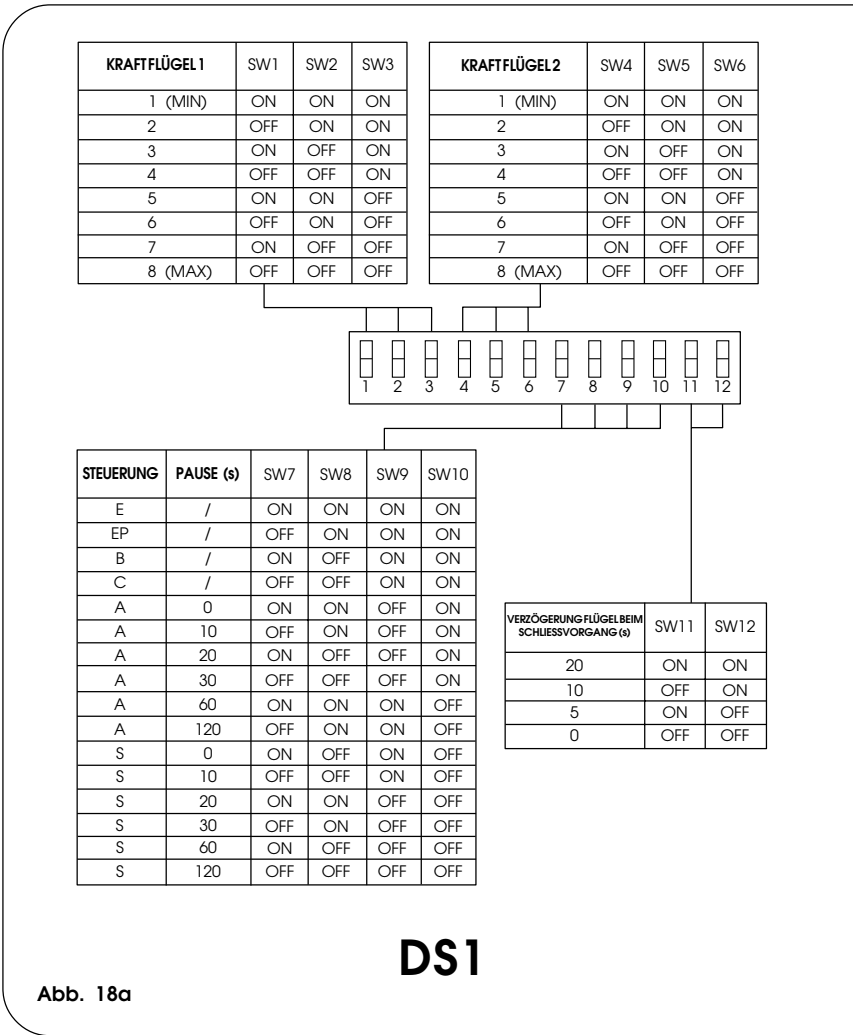


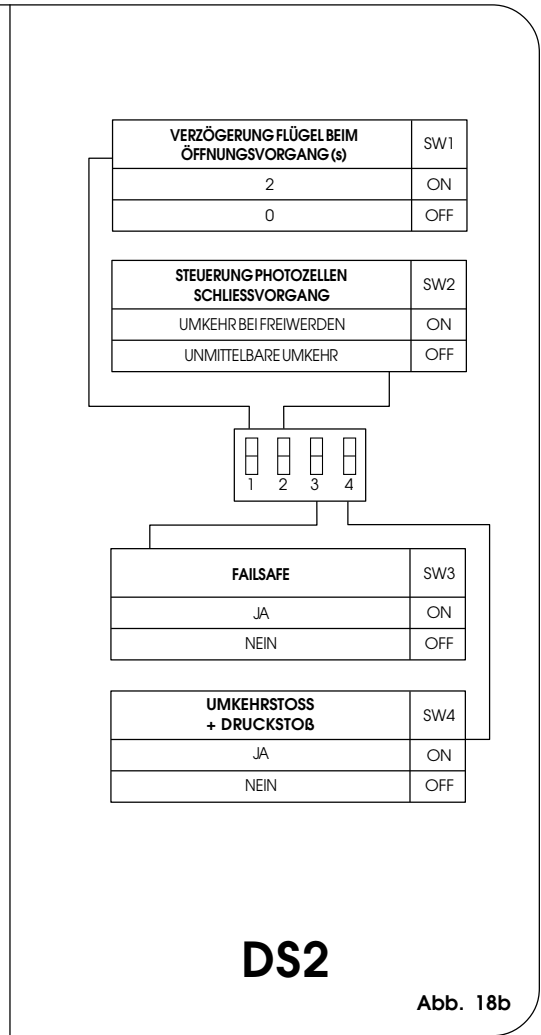
Abb. 17

5. MIKROSCHALTERPROGRAMMIERUNG



DS1

Abb. 18a



DS2

Abb. 18b

Das Gerät ist mit zwei Gruppen von Mikroschaltern ausgestattet: DS1 (Abb. 18a) und DS2 (Abb.18b). Diese ermöglichen die Programmierung der Betriebsparameter des Tors.

5.1. MIKROSCHALTER DS1 (Abb. 18a)

Kraft Flügel 1 und 2

Über die Mikroschalter SW1, SW2 und SW3 kann die Kraft (und damit die Sicherheitseinrichtung Quetschschutz) des Antriebs, der an den Flügel 1 angeschlossen ist, reguliert werden. Der gleiche Arbeitsvorgang ist für den Motor des Flügels 2 auszuführen, indem die Mikroschalter SW4, SW5 und SW6 programmiert werden.

Anmerkung: bei hydraulischen Antrieben ist die Höchstkraft (Stufe 8) auf dem Gerät anzuwählen und der Schub ist über die Bypass-Ventile des Antriebs zu regulieren.

Betriebslogik

Mit den Mikroschaltern SW7, SW8, SW9 und SW10 kann die Betriebslogik der Automation angewählt werden. Bei der Anwahl einer automatischen Steuerung (A, S), ermöglicht die Kombination der Mikroschalter auch die Auswahl der Pausenzeit (Wartezeit in offener Position vor der erneuten automatischen Schließung).

Die folgenden Steuerungen, deren Betrieb in den Tabellen 3/a-b-c-d-e-f beschrieben wird, stehen zur Verfügung: A - S (Automatik), E - EP - B (Halbautomatisch), C (Totmann).

Verzögerung des Flügels beim Schließvorgang

Die Programmierung der Mikroschalter SW11 und SW12 ermöglicht die Verzögerung des Beginns des Schließvorgangs des Flügels 1 gegenüber dem Flügel 2, um ein Übereinanderlappen der Flügel während des Bewegungsablaufs zu vermeiden, und damit die Sicherheit der Anlage zu erhöhen.

5.2. MIKROSCHALTER DS2 (Abb. 18b)

Verzögerung des Flügels beim Öffnungsvorgang

Die Programmierung des Mikroschalters SW1 ermöglicht die Verzögerung des Beginns des Öffnungsvorgangs des Flügels 2 gegenüber dem Flügel 1, um zu vermeiden, daß sich die Flügel in der Anfangsphase des Bewegungsablaufs gegenseitig behindern.

Steuerung Photozellen beim Schließvorgang

Mit dem Mikroschalter SW2 kann das Verhalten der Automation in dem Falle angewählt werden, in dem die Photozellen abgedunkelt werden, die die Schließbewegung des Tors überwachen. Dabei kann die unmittelbare Umkehr der Flügel oder aber ein Stopp mit Umkehr bei Freiwerden der Photozellen eingestellt werden.

Failsafe

Die Programmierung des Mikroschalters SW3 ermöglicht die Ein- oder Ausschaltung des Kontrolltests auf den Photozellen. Mit der aktivierten Failsafe-Funktion führt das Gerät eine Überprüfung des störungsfreien Betriebs der Photozellen vor jeder Öffnungs- und Schließbewegung aus.

Umkehrstoß + Druckstoß

Mit dem Mikroschalter SW4 können der "Umkehrstoß" und der "Druckstoß" eingeschaltet werden. Der "Umkehrstoß" drückt die Flügel für einen Moment in die Schließrichtung, bevor die Öffnung des Tors erfolgt, und erleichtert damit die Öffnung des Elektroschlusses. Der "Druckstoß" steuert einen Schub in der Schließbewegung mit voller Leistung, wenn das Tor bereits den Anschlag erreicht hat, und erleichtert damit die Schließung des Elektroschlusses.

6. INBETRIEBNAHME

6.1. ÜBERPRÜFUNG DER LED-DIODEN

Die folgende Tabelle zeigt den Status der LED-Dioden in Bezug auf den Status der Eingänge.

Dabei ist zu berücksichtigen: **LED-DIODE EIN** = Kontakt geschlossen
LED-DIODE AUS = Kontakt offen

Der Status der Hinweis-LED-Dioden ist gemäß der Angaben in der Tabelle zu überprüfen.

Betrieb der Hinweis-LED-Dioden Status

LED-Dioden	EIN	AUS
OP_A	Steuerung aktiviert	Steuerung nicht aktiviert
OP_B	Steuerung aktiviert	Steuerung nicht aktiviert
STOP	Steuerung nicht aktiviert	Steuerung aktiviert
FSWCL	Sicherheitstfrei	Sicherheitssprechen an
FSWCP	Sicherheitstfrei	Sicherheitssprechen an

Anmerkung: Der Zustand der LED-Dioden bei Tor in Ruhestellung ist fettgedruckt.

Darüber hinaus befindet sich auf der Karte die LED-Diode DL10, deren Betrieb aus folgender Tabelle hervorgeht:

DL10		
Tor geschlossen in Ruhestellung: aus	Tor in Bewegung oder Pause: wie Kontrolllampe	Lernverfahren Zeiten: schnelles Blinken

6.2. ÜBERPRÜFUNG DER DREHRICHTUNG UND DER KRAFT

- 1) Programmierung der Mikroschalter des elektronischen Geräts 452 MPS gemäß der entsprechenden Anforderungen wie in Kap. 5 beschrieben.
- 2) Abnahme der Versorgung vom elektronischen Steuergerät.
- 3) Freigabe der Antriebe und manuelles Verschieben des Tors auf die Mittellinie des Öffnungswinkels.
- 4) Erneute Sperre der Antriebe.
- 5) Wiederanlage der Versorgungsspannung.
- 6) Übertragung eines Öffnungsbefehls auf den Eingang OPEN A (Abb. 2) und Überprüfung, ob eine Öffnung der Flügel des Tors gesteuert werden kann.

Anmerkung: Sollte der erste Impuls OPEN A einen Schließvorgang steuern, so ist die Spannung abzunehmen und die Phasen des Elektromotors (braunes und schwarzes Kabel) sind auf der Klemmenleiste des Steuergeräts 452 MPS umzukehren.

- 7) Überprüfung der Einstellung der Kraft auf den Motoren und Ausführung eventueller Veränderungen (siehe Kap.5.1.).
- 8) Stopp der Bewegung der Flügel durch einen STOP-Befehl.
- 9) Freigabe der Antriebe, Schließung der Flügel und erneute Sperre der Antriebe.

ANMERKUNG: Während des Lernverfahrens werden die Sicherheiten nicht aktiv! Deshalb ist während dieses Vorgangs kein Durchgang im Flügelbewegungsbereich zu gestatten.

6.3. LERNVERFAHREN DER BETRIEBSZEITEN

Die Zeiten für die Öffnung/Schließung werden in einem Lernverfahren bestimmt.

- LERNVERFAHREN:

Überprüfen, ob die Flügel geschlossen sind, dann für einen Zeitraum von 1 Sekunde die Taste F drücken: die LED-Diode DL10 beginnt zu blinken und die Flügel beginnen die Öffnungsbewegung.

Die Ankunft der Flügel auf dem Öffnungsanschlag abwarten, dann einen Impuls OPEN A geben (über Funksteuerung oder Schlüsseltaste), um die Bewegung anzuhalten: die Flügel halten an und die LED-Diode DL10 hört auf zu blinken.

Das Verfahren ist nun abgeschlossen und das Tor ist für den Betrieb bereit.

6.4. VORBLINKEN

Soll das Sicherheitsniveau der Installation erhöht werden, so kann die Funktion des Vorblinkens aktiviert werden, die die Einschaltung der Blinkleuchte 5 Sekunden vor dem Beginn der Bewegung der Flügel ermöglicht.

Bei der Einschaltung des Vorblinkens ist folgendermaßen vorzugehen:

- 1 - überprüfen, ob das Tor geschlossen ist
- 2 - öffnen und den **Stop**-Kontakt offen halten
- 3 - überprüfen, ob die LED-Diode **DL10** ausgeschaltet ist (leuchtet diese auf, so ist die Vorblinkfunktion bereits aktiviert)
- 4 - die Taste **F** kurz drücken und das Aufleuchten der LED-Diode **DL10** überprüfen
- 5 - den **Stop**-Kontakt wieder schließen (DL10 schaltet sich aus).

Bei der Ausschaltung der Funktion ist folgendermaßen vorzugehen:

- 1 - überprüfen, ob das Tor geschlossen ist
- 2 - öffnen und den **Stop**-Kontakt offen halten
- 3 - überprüfen, ob die LED-Diode **DL10** eingeschaltet ist (leuchtet diese nicht auf, so ist die Vorblinkfunktion bereits deaktiviert)
- 4 - die Taste **F** kurz drücken und die Ausschaltung der LED-Diode **DL10** überprüfen
- 5 - den **Stop**-Kontakt wieder schließen

7. TEST DER AUTOMATION

Nach Abschluß der Programmierung ist der störungsfreie Betrieb der Anlage zu überprüfen.

Dabei sollte vor allem die entsprechende Einstellung der Kraft und die optimale Funktionstüchtigkeit der Sicherheitsvorrichtungen überprüft werden.

Tab. 3/a

STEUERUNG ^{A)}		IMPULSE				WL	
ZUSTAND/TOR	OPEN-A	OPEN-B	STOP	SICHERHEITENÖFFNUNG	SICHERHEITENSCHLIESSUNG	SICHERHEITENÖFFNUNG/SCHLIESSUNG	WL
GESCHLOSSEN	Öffnet die Flügel und schließt nach Ablauf der Pausenzeit wieder (1)	Öffnet den freigegebenen Flügel und schließt nach Ablauf der Pausenzeit wieder (1)	keine Auswirkung (OPEN unterdrückt)	keine Auswirkung (OPEN unterdrückt)	keine Auswirkung	keine Auswirkung (OPEN unterdrückt)	aus
GEÖFFNET IN PAUSE	Erneuert Ablauf Pausenzeit (1)	Erneuert Ablauf Pausenzeit (1)					eh
IMSCHLIESSVORGANG	Öffnet die Flügel unmittelbar wieder (1)	Öffnet den Flügel unmittelbar wieder (1)	Blockiert den Betrieb	keine Auswirkung (speichert OPEN)	keine Auswirkung	Blockierung und bei Freiwerden Umkehr in Öffnung	blinkt
IMÖFFNUNGSVORGANG	Keine Auswirkung (1)	Keine Auswirkung (1)					eh
BLOCKIERT	Schließt die/ den Flügel	Schließt die/ den Flügel	Keine Auswirkung (OPEN unterdrückt)	keine Auswirkung	Keine Auswirkung (OPEN unterdrückt)	Keine Auswirkung (OPEN unterdrückt)	eh

Tab. 3/b

STEUERUNG ^{B)}		IMPULSE				WL	
ZUSTAND/TOR	OPEN-A	OPEN-B	STOP	SICHERHEITENÖFFNUNG	SICHERHEITENSCHLIESSUNG	SICHERHEITENÖFFNUNG/SCHLIESSUNG	WL
GESCHLOSSEN	Öffnet die Flügel und schließt nach Ablauf der Pausenzeit wieder	Öffnet den freigegebenen Flügel und schließt nach Ablauf der Pausenzeit wieder	keine Auswirkung (OPEN unterdrückt)	keine Auswirkung (OPEN unterdrückt)	keine Auswirkung	keine Auswirkung (OPEN unterdrückt)	aus
GEÖFFNET IN PAUSE	Schließt die Flügel unmittelbar wieder	Schließt den Flügel unmittelbar wieder					eh
IMSCHLIESSVORGANG	Öffnet die Flügel unmittelbar wieder	Öffnet den Flügel unmittelbar wieder	Blockiert den Betrieb	keine Auswirkung (speichert OPEN)	siehe Abschnitt 5.2.	Blockierung und bei Freiwerden Umkehr in Öffnung	blinkt
IMÖFFNUNGSVORGANG	Schließt die Flügel unmittelbar wieder	Schließt den Flügel unmittelbar wieder					eh
BLOCKIERT	Schließt die/ den Flügel	Schließt die/ den Flügel	Keine Auswirkung (OPEN unterdrückt)	keine Auswirkung	Keine Auswirkung (OPEN unterdrückt)	Keine Auswirkung (OPEN unterdrückt)	eh

Tab. 3/c

STEUERUNG ^{C)}		IMPULSE				WL	
ZUSTAND/TOR	OPEN-A	OPEN-B	STOP	SICHERHEITENÖFFNUNG	SICHERHEITENSCHLIESSUNG	SICHERHEITENÖFFNUNG/SCHLIESSUNG	WL
GESCHLOSSEN	Öffnet die Flügel	Öffnet den freigegebenen Flügel	keine Auswirkung (OPEN unterdrückt)	keine Auswirkung (OPEN unterdrückt)	keine Auswirkung	keine Auswirkung (OPEN unterdrückt)	aus
GEÖFFNET	Schließt die Flügel unmittelbar wieder	Schließt den Flügel unmittelbar wieder					eh
IMSCHLIESSVORGANG	Öffnet die Flügel unmittelbar wieder	Öffnet den Flügel unmittelbar wieder	Blockiert den Betrieb	keine Auswirkung (speichert OPEN)	siehe Abschnitt 5.2.	Blockierung und bei Freiwerden Umkehr in Öffnung	blinkt
IMÖFFNUNGSVORGANG	Blockiert den Betrieb	Blockiert den Betrieb					eh
BLOCKIERT	Schließt die/ den Flügel (mit ausgelösten Sicherheiten Schließvorgang erfolgt Öffnung bei 2. Impuls)	Schließt die/ den Flügel	Keine Auswirkung (OPEN unterdrückt)	keine Auswirkung	Keine Auswirkung (OPEN unterdrückt)	Keine Auswirkung (OPEN unterdrückt)	eh

Tab. 3/ d

STEUERUNG "EP"		IMPULSE				W.L.	
ZUSTAND TOR	OPEN-A	OPEN-B	STOP	SICHERHEITEN ÖFFNUNG	SICHERHEITEN SCHLISSUNG	SICHERHEITEN ÖFFNUNG/SCHLISSUNG	
GESCHLOSSEN	Öffnet die Flügel	Öffnet den freigegebenen Flügel	Keine Auswirkung (OPEN-A unterdrückt)	Keine Auswirkung (OPEN unterdrückt)	Keine Auswirkung	Keine Auswirkung (OPEN unterdrückt)	aus
GEÖFFNET	Schließt die/ den Flügel unverzüglich wieder			Keine Auswirkung (OPEN unterdrückt)	Keine Auswirkung (OPEN unterdrückt)	Keine Auswirkung (OPEN unterdrückt)	ein
IM SCHLISSVORGANG	Blockiert den Betrieb	Blockiert den Betrieb	Blockiert den Betrieb	Keine Auswirkung (speichert OPEN)	Siehe Abschnitt 5.2.	Blockierung und bei Freiwerden Umkehr in Öffnung	blinkt
IM ÖFFNUNGSVORGANG	Blockiert den Betrieb	Blockiert den Betrieb		Umkehr beim Schließvorgang	Keine Auswirkung	Blockierung und bei Freiwerden Fortsetzung der Öffnung	ein
BLOCKIERT	Setzt die Bewegung in umgekehrter Richtung fort (nach einem Stopp erfolgt stets Schließung)		Keine Auswirkung (OPEN unterdrückt)	Keine Auswirkung (soll geöffnet werden, wird OPEN unterdrückt)	Keine Auswirkung (soll geschlossen werden, wird OPEN unterdrückt)	Keine Auswirkung (OPEN unterdrückt)	ein

Tab. 3/ e

STEUERUNG "B"		IMPULSE				W.L.	
ZUSTAND TOR	OPEN-A	OPEN-B	STOP	SICHERHEITEN ÖFFNUNG	SICHERHEITEN SCHLISSUNG	SICHERHEITEN ÖFFNUNG/SCHLISSUNG	
GESCHLOSSEN	Öffnet die/ den Flügel	Keine Auswirkung	Keine Auswirkung (OPEN-A unterdrückt)	Keine Auswirkung (OPEN-A unterdrückt)	Keine Auswirkung (OPEN-B unterdrückt)	Keine Auswirkung (OPEN-A unterdrückt)	aus
GEÖFFNET	Keine Auswirkung	Schließt die/ den Flügel	Keine Auswirkung (OPEN-B unterdrückt)	Keine Auswirkung (OPEN-A unterdrückt)	Keine Auswirkung (OPEN-B unterdrückt)	Keine Auswirkung (OPEN-B unterdrückt)	ein
IM SCHLISSVORGANG	Umkehr beim Öffnungsvorgang	Keine Auswirkung	Blockiert den Betrieb	Keine Auswirkung	Blockiert den Betrieb (OPEN-B unterdrückt)	Blockiert den Betrieb (OPEN-A/B unterdrückt)	blinkt
IM ÖFFNUNGSVORGANG	Keine Auswirkung	Keine Auswirkung	Blockiert den Betrieb	Blockiert den Betrieb (OPEN-A unterdrückt)	Keine Auswirkung	Blockiert den Betrieb (OPEN-A/B unterdrückt)	ein
BLOCKIERT	Öffnet die/ den Flügel	Schließt die/ den Flügel	Keine Auswirkung (OPEN-A/B unterdrückt)	Keine Auswirkung (OPEN-A unterdrückt)	Keine Auswirkung (OPEN-B unterdrückt)	Keine Auswirkung (OPEN-A/B unterdrückt)	ein

Tab. 3/ f

STEUERUNG "C"		IMPULSE				W.L.	
ZUSTAND TOR	OPEN-A	OPEN-B	STOP	SICHERHEITEN ÖFFNUNG	SICHERHEITEN SCHLISSUNG	SICHERHEITEN ÖFFNUNG/SCHLISSUNG	
GESCHLOSSEN	Öffnet die/ den Flügel	Keine Auswirkung	Keine Auswirkung (OPEN-A unterdrückt)	Keine Auswirkung (OPEN-A unterdrückt)	Keine Auswirkung (OPEN-B unterdrückt)	Keine Auswirkung (OPEN-A unterdrückt)	aus
GEÖFFNET	Keine Auswirkung	Schließt die/ den Flügel	Keine Auswirkung (OPEN-B unterdrückt)	Keine Auswirkung (OPEN-A unterdrückt)	Keine Auswirkung (OPEN-B unterdrückt)	Keine Auswirkung (OPEN-B unterdrückt)	ein
IM SCHLISSVORGANG	Blockiert den Betrieb		Blockiert den Betrieb	Keine Auswirkung	Blockiert den Betrieb (OPEN-B unterdrückt)	Blockiert den Betrieb (OPEN-A/B unterdrückt)	blinkt
IM ÖFFNUNGSVORGANG		Blockiert den Betrieb	Blockiert den Betrieb	Blockiert den Betrieb (OPEN-A unterdrückt)	Keine Auswirkung	Blockiert den Betrieb (OPEN-A/B unterdrückt)	ein

- (1) Wird dieser gedrückt gehalten, verlängert sich die Pause bis zu Abschaltung der Steuerung (Funktion Timer)
 - (2) Sollte die verbleibende Pausenzeit unter 5 Sekunden liegen, so erfolgt die Schließung 5 Sekunden nach Freiwerden der Sicherheitsvorrichtungen.
- ANMERKUNG:** In Klammern werden die Auswirkungen auf andere Eingänge bei aktivem Impuls angegeben.

Le descrizioni e le illustrazioni del presente manuale non sono impegnative. La FAAC si riserva il diritto, lasciando inalterate le caratteristiche essenziali dell'apparecchiatura, di apportare in qualunque momento e senza impegnarsi ad aggiornare la presente pubblicazione, le modifiche che essa ritiene convenienti per miglioramenti tecnici o per qualsiasi altra esigenza di carattere costruttivo o commerciale.

The descriptions and illustrations contained in the present manual are not binding. FAAC reserves the right, whilst leaving the main features of the equipments unaltered, to undertake any modifications it holds necessary for either technical or commercial reasons, at any time and without revising the present publication.

Les descriptions et les illustrations du présent manuel sont fournies à titre indicatif. FAAC se réserve le droit d'apporter à tout moment les modifications qu'elle jugera utiles sur ce produit tout en conservant les caractéristiques essentielles, sans devoir pour autant mettre à jour cette publication.

Die Beschreibungen und Abbildungen in vorliegendem Handbuch sind unverbindlich. FAAC behält sich das Recht vor, ohne die wesentlichen Eigenschaften dieses Gerätes zu verändern und ohne Verbindlichkeiten in Bezug auf die Neufassung der vorliegenden Anleitungen, technisch bzw. konstruktiv/kommerziell bedingte Verbesserungen vorzunehmen.

Las descripciones y las ilustraciones de este manual no comportan compromiso alguno. FAAC se reserva el derecho, dejando inmutadas las características esenciales de los aparatos, de aportar, en cualquier momento y sin comprometerse a poner al día la presente publicación, todas las modificaciones que considere oportunas para el perfeccionamiento técnico o para cualquier otro tipo de exigencia de carácter constructivo o comercial.

FAAC per la natura

- La presente istruzione è realizzata al 100% in carta riciclata.
- Non disperdete nell'ambiente gli imballaggi dei componenti dell'automazione bensì selezionate i vari materiali (es. cartone, polistirolo) secondo prescrizioni locali per lo smaltimento rifiuti e le norme vigenti.

FAAC for the environment

- The present manual is produced in 100% recycled paper
- Respect the environment. Dispose of each type of product packaging material (card, polystyrene) in accordance with the provisions for waste disposal as specified in the country of installation.

FAAC der Umwelt zuliebe

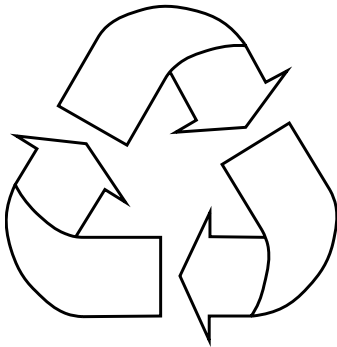
- Vorliegende Anleitungen sind auf 100% Altpapier gedruckt.
- Verpackungstoffe der Antriebskomponenten (z.B. Pappe, Styropor) nach den einschlägigen Normen der Abfallwirtschaft sortenrein sammeln.

FAAC écologique

- La présente notice a été réalisée 100% avec du papier recyclé.
- Ne pas jeter dans la nature les emballages des composants de l'automatisme, mais sélectionner les différents matériaux (ex.: carton, polystyrène) selon la législation locale pour l'élimination des déchets et les normes en vigueur.

FAAC por la naturaleza.

- El presente manual de instrucciones se ha realizado, al 100%, en papel reciclado.
- Los materiales utilizados para el embalaje de las distintas partes del sistema automático (cartón, poliestireno) no deben tirarse al medio ambiente, sino seleccionarse conforme a las prescripciones locales y las normas vigentes para el desecho de residuos sólidos.



FAAC

FAAC S.p.A.

Via Benini, 1

40069 Zola Predosa (BO) - ITALIA

Tel.: 051/61724 - Fax: 051/758518

www.faacgroup.com

Timbro del Rivenditore:/Distributor's Stamp:/Timbre de l'Agent:/ Fachhändlerstempel:/Sello del Revendedor: