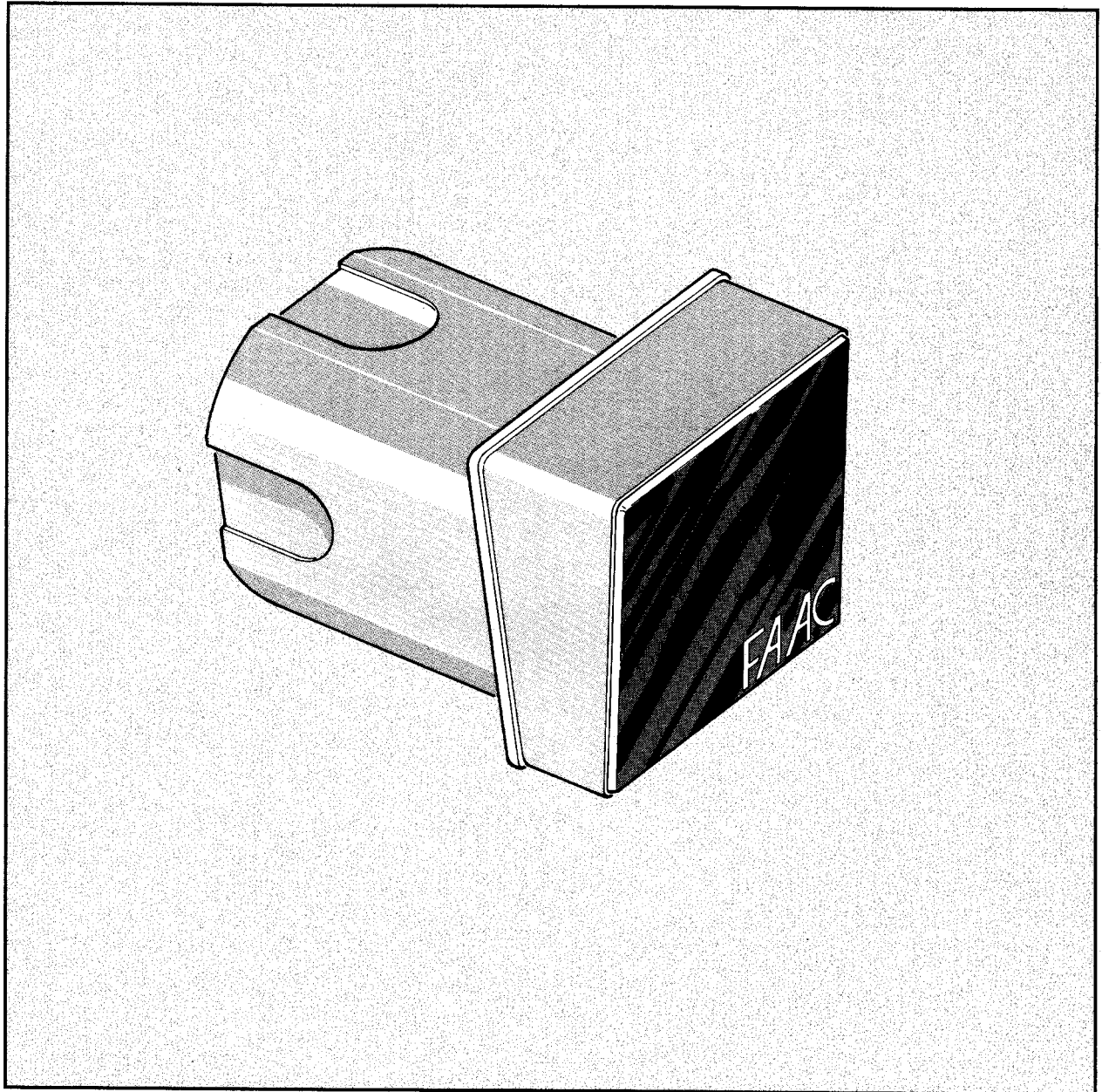


FOTOSWITCH



FAAC[®]

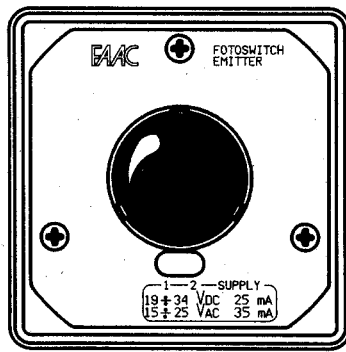
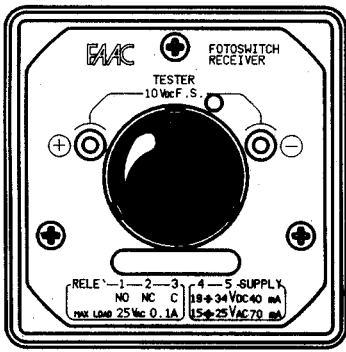


Fig. 1

Fig. 2

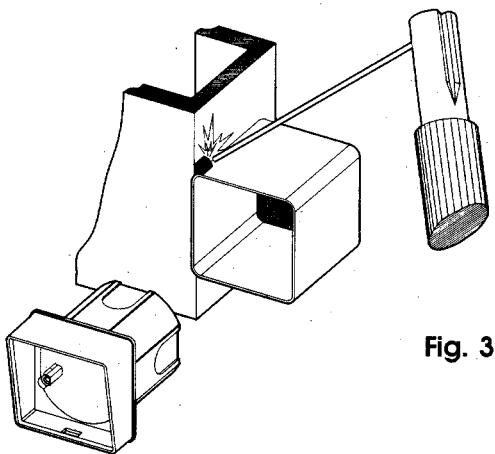
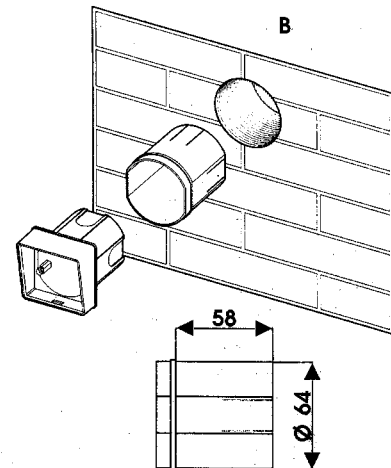
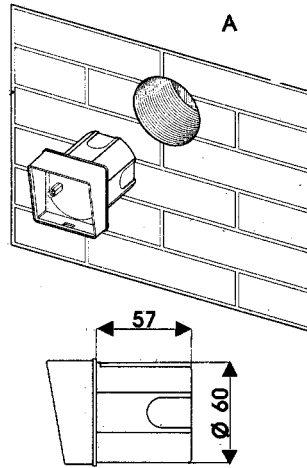


Fig. 3

Fig. 5

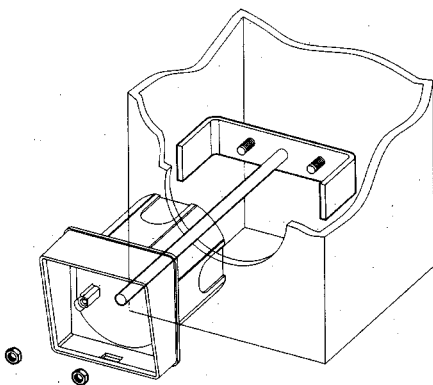
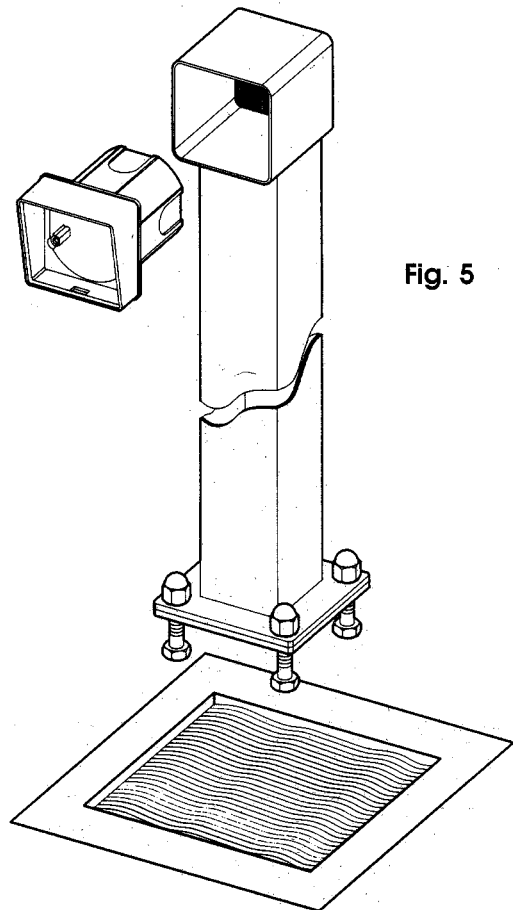


Fig. 4

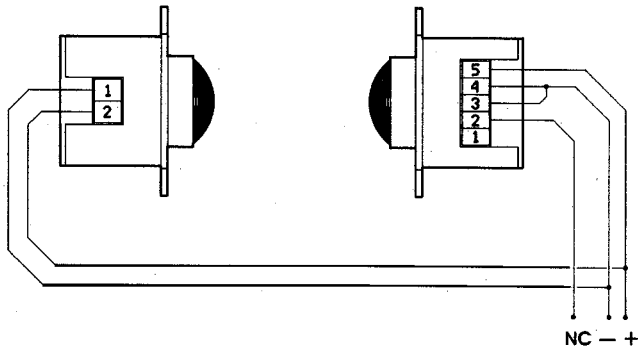


Fig. 6

Fig. 7

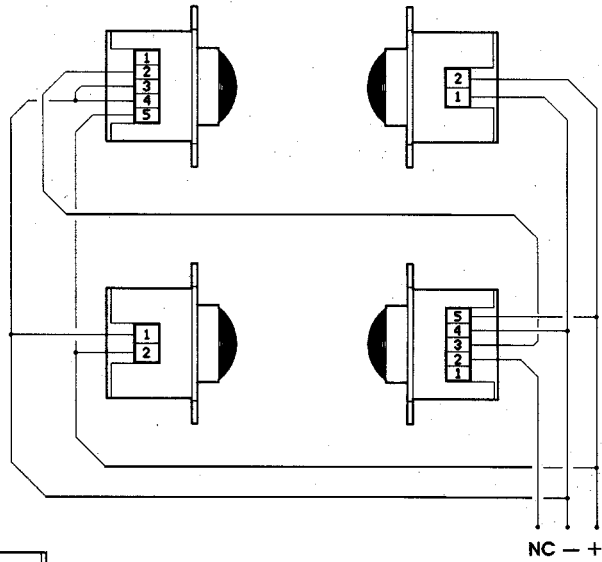


Fig. 8

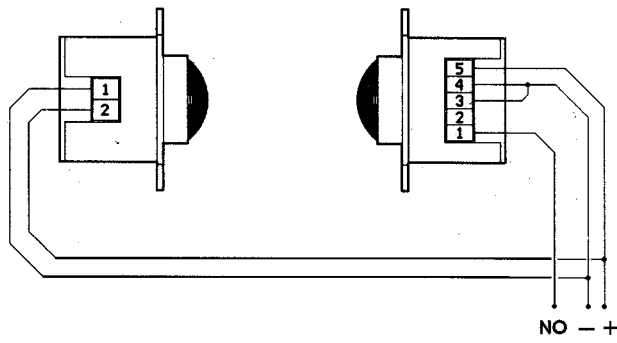


Fig. 9

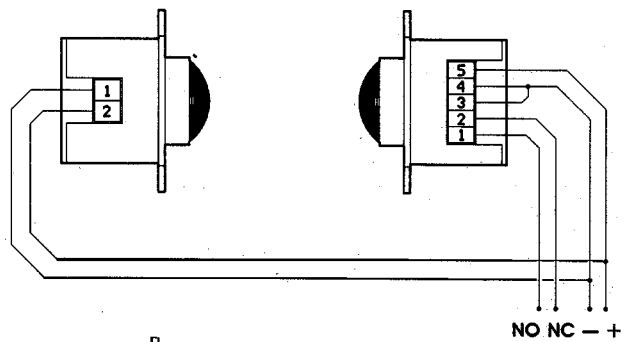
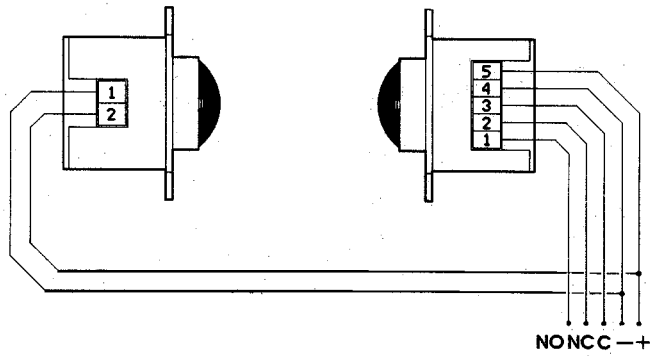
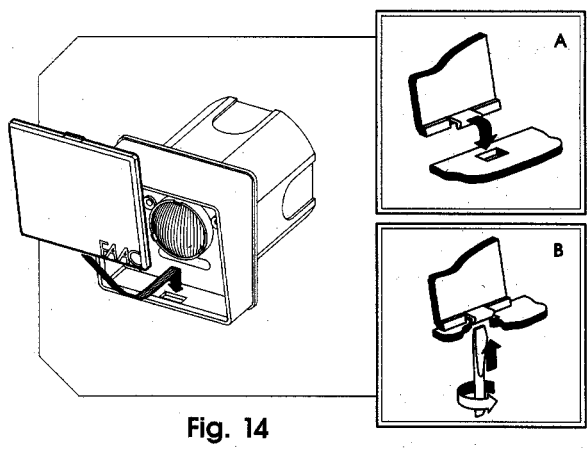
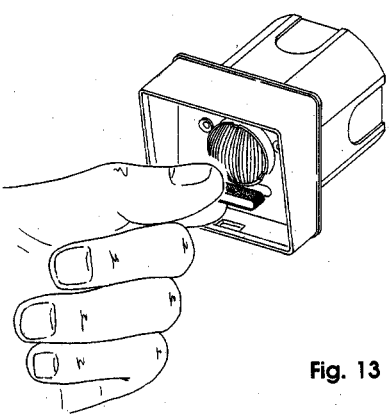
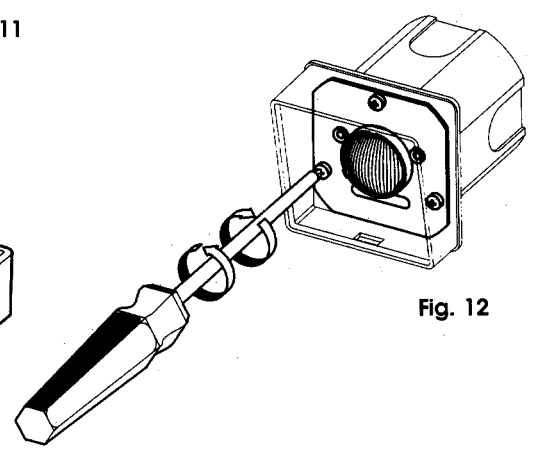
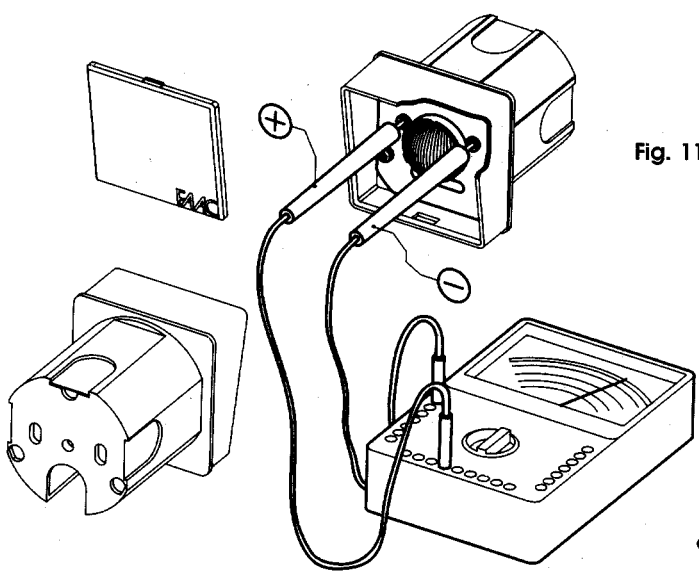
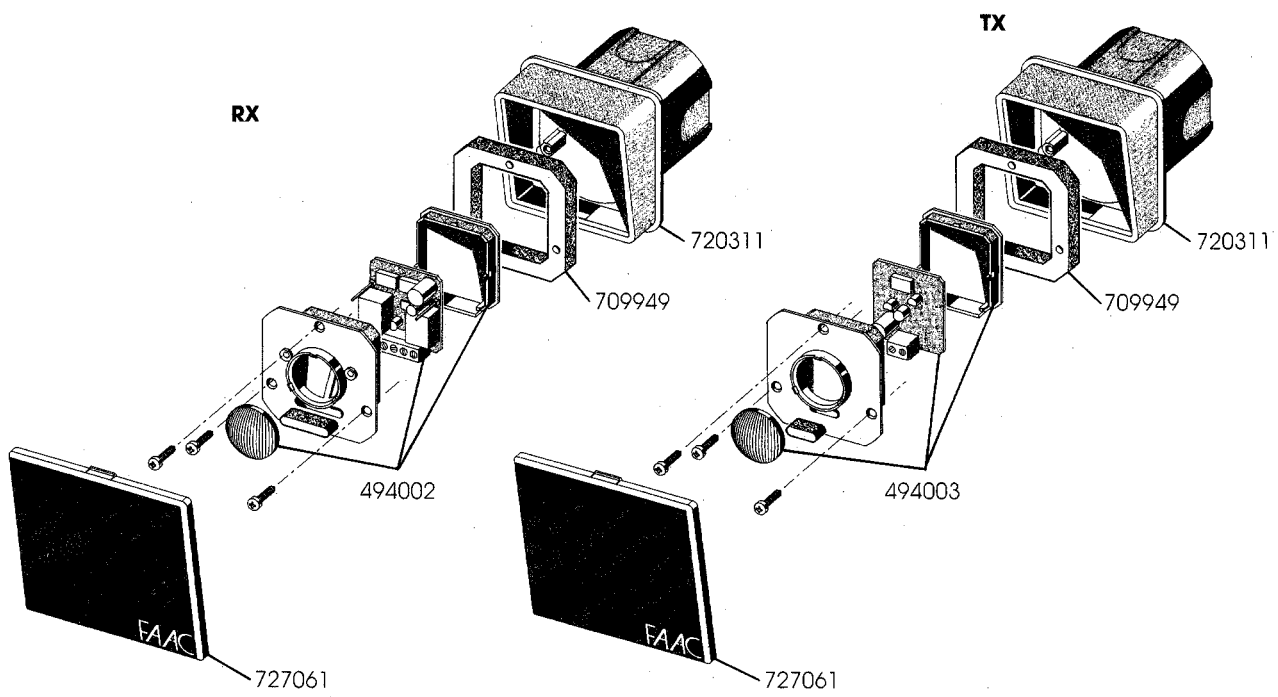


Fig. 10





Die aus einem Sender und aus einem Empfänger bestehende Lichtschranke ist eine Sicherheitsvorrichtung (Abb. 1).

BETRIEB

Betrieb mit modulierten Infrarot-Licht.
Die Unterbrechung des Lichtstrahls bewirkt eine Zustandsänderung des elektrischen Kontakts auf dem Empfänger.

TECHNISCHE MERKMALE

SPANNUNGSVERSORGUNG	24 Vdc (19 ÷ 34 Vdc) 24 Vac ± 5% (*)
STROMAUFNAHME	TX 30 mA RX 60 mA
NENNREICHWEITE	30 Meter
ANSPRECHZEIT	7 ms
UMGEBUNGSTEMPERATUR	- 20 / + 70 Grad C
MAX. KONTAKTBELASTUNG	bei 25 Vac 0,1 A
SCHUTZART	IP 55

(*) bezogen auf Netzschwankungen.

INSTALLATION

Es bestehen 4 Installationsmöglichkeiten:

1) EINZUMAUERNDES GEHÄUSE (Abb. 2 A-B)
Die Lichtschranken können direkt (Abb. 2 A) oder in entsprechenden Plastikgehäusen (Code 720086) (Abb. 2B) eingemauert werden. In beiden Fällen genügt es, mit einer Mauerfräse ein Loch anzubringen.

2) ANZUSCHWEISSENDES GEHÄUSE (Abb. 3)
Die Lichtschranken werden in entsprechenden Metallgehäuse (Code 720089) untergebracht.

3) AUF METALLPFOSTEN (Abb. 4)
Die Lichtschranken werden im Metallpfosten untergebracht. Zur Befestigung wird das entsprechende Haltebügel (Code 722400) benutzt. Dadurch ist kein Schweißen erforderlich.

4) AUF SÄULE (Abb. 5)
Die Lichtschranken werden in der Säule untergebracht (Code 722214), die auf der betreffenden Fundamentplatte (Code 737621) zu montieren ist.

Für die einwandfreie lotrechte Montage der Säule sollten die beiden Elemente vor dem Einmauern der Fundamentplatte zusammengebaut werden.

ELEKTRISCHER ANSCHLUSS

Die Lichtschranken können sowohl als Sicherheitsvorrichtung als auch als Impulsgeber eingesetzt werden.

Folgende Anschlußmöglichkeiten sind vorgesehen:

- 1) ALS SICHERHEIT - 1 Lichtschrankenpaar (Abb. 6),
- 2) ALS SICHERHEIT - 2 Lichtschrankenpaare (Abb. 7),

ANMERKUNG: Sind zwei Lichtschrankenpaare vorgesehen, sind die Empfänger auf entgegengesetzten Seiten anzuordnen, um gegenseitige Störungen zu vermeiden.

- 3) ALS IMPULSGEBER (Abb. 8)
- 4) ALS IMPULSGEBER / SICHERHEIT (Abb. 9)
- 5) ZUR ANSTEUERUNG EINES ELEKTRISCHEN KONTAKTS (Abb. 10)
(Max. Belastbarkeit des Kontakts bei 25 VAC 0,1 A)

TABELLE A

FOTOSWITCH KLEMMEN		KLEMMEN DER STEUERUNG						
SENDER (TX)	EMPFÄNGER (RX)	401MPS	826 MPS	402 MP	746SD1	400B/C	624MPS	402MPS
		844 MP		590 MP		844B/C		
2 (+)	5 (+)	10	7	3	4	5	7	6
1 (-)	4 (-)	9	6	2	3	7	6	5
/	2 (NC) RUHEKONTAKT	8	5	1	5	6	2 A/E Logik	2
/	1 (NO) ARBEITSKONTAKT	2	2	Oranges Kabel	6	-	1 A/E Logik	1

AUSRICHTUNG

Der Ausrichtungsvorgang ist Hilfe eines Multimeters durchzuführen, indem man die beiden Spitzen des Multimeters in die Testpunkte auf dem Gehäuse einführt (Abb. 11)

VORSICHT: POLUNG BEACHTEN

Das Aufleuchten der roten LED auf dem Empfänger zeigt die Grobausrichtung an. Es sind sodann die Stellschrauben am Sender und am Empfänger (Abb. 12) einzustellen, bis die in der TABELLE B aufgeführten, Gleichspannungswerte erreicht sind. Bei unkorrekter Ausrichtung leuchtet die Anzeigelampe aussetzend.

TABELLE B

ABSTAND ZWISCHEN SENDER UND EMPFÄNGER	SIGNALPEGEL
Bis 20 Meter	7,5 VDC
Von 20 bis 30 Meter	6 - 7,5 VDC

ANMERKUNG: Der Skalenendwert des Multimeters sollte auf den dem Tabellenwert nächsten Wert eingestellt werden (z. B. Skalenendwert 10 VDC)

ABSCHLIESSENDE TÄTIGKEITEN

Nach der Ausrichtung sind die Abdeckkappen (siehe Abb. 13) und die Frontplatte (siehe Abb. 14 A) anzubringen. Bei Bedarf kann die Frontplatte mit Hilfe eines Schraubendrehers abgenommen werden (siehe Abb. 14 B).

WARTUNG

Die Anlage erfordert keine Wartung.