

Leitungsanschlussdose LAD 3



- sehr flache Bauform
- Anschlussplatine mit Schraubklemmen
- geeignet für Rollladen
- Zugentlastung für Spiralkabel
- Schutzart IP65

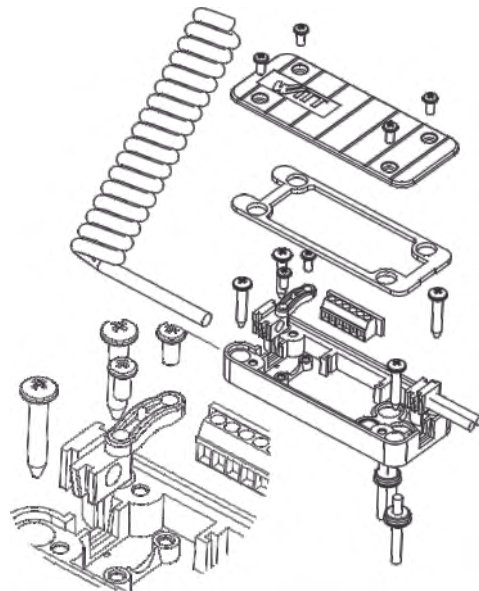
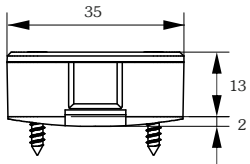
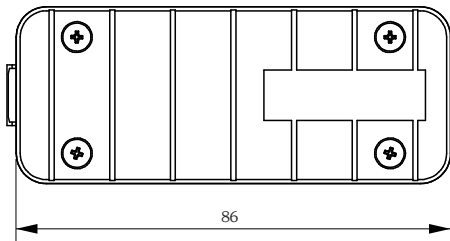
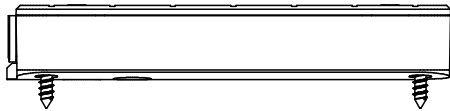


Technische Daten

Schutzart IP65 wird nur bei Einhaltung der vorgegebenen Kabel-Außendurchmesser von $\varnothing 3,4 \text{ mm} \pm 0,1$ und bei fachgerechter Montage gewährleistet

Material PA6 GF30
Farbe schwarz
Maße $86 \times 35 \times 13 \text{ mm}^3$ (LxBxH)

Maße



LAD 3 / LED



- Power-on Anzeige-LED
- transparenter Deckel
- Anschlussplatine mit Schraubklemmen
- Zugentlastung für Spiralkabel
- Schutzart IP65



Adapter für LAD 3

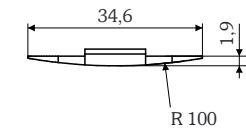
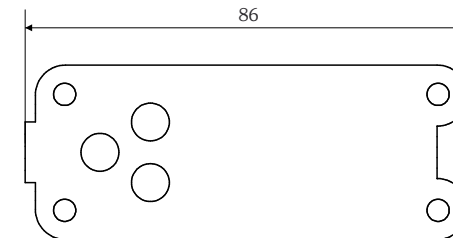
- Gehäuseunterlage für die LAD3
- Ausgleich für gebogene Profile

Technische Daten

Material gummiartig TPE
Farbe schwarz
Maße $86 \times 35 \times 1,9 \text{ mm}^3$ (LxBxH)



Maße



Bestellbezeichnung

Modell	Artikelnummer	Modell	Artikelnummer
LAD 3	315058	Adapter LAD 3	315067
LAD 3 / LED	316445	LAD 3 inkl. Adapter	316492

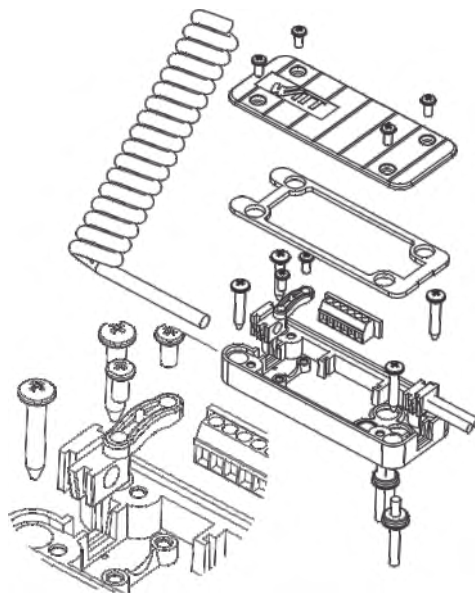
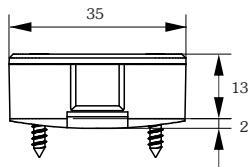
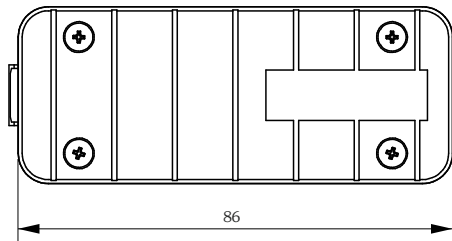
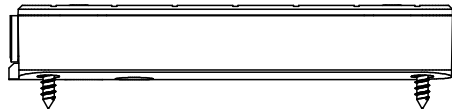
LAD 3 cable junction box

- very flat design
- connection PCB with screw terminal
- suitable for roller shutter
- strain relief for spiral cable
- degree of protection IP65

Technical Data

degree of protection IP65 can be guaranteed by use of predefined cable outside diameters $\varnothing 3.4 \pm 0.1$ mm and professional assembling

Size



material PA6 GF30
color black
size 86x35x13mm³ (LxWxH)



LAD 3 / LED

- Power-on indicator LED
- transparent cover
- connection PCB with screw terminal
- strain relief for spiral cable
- degree of protection IP65

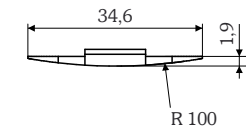
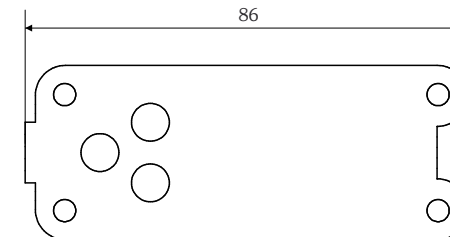
LAD 3 mounting adapter

- LAD 3 underlay
- compensation for curved profiles

Technical Data

material rubber-like TPE
color black
size 86x35x1,9mm³ (LxWxH)

Size



Ordering details

model	order number	model	order number
LAD 3	315058	LAD 3 mounting adapter	315067
LAD 3 / LED	316445	LAD 3 incl. adapter	316492

