



## W280-2 Kompakt-Lichtschranken

Sensorikset mit Befestigungswinkel und Reflektor

## Energetischer Lichttaster mit einfacher Bedienung



### Weitere Informationen

Technische Daten im Detail . . . . .	3
Bestellinformationen . . . . .	4
Maßzeichnungen. . . . .	5
Einstellmöglichkeiten . . . . .	6
Anschlussschema . . . . .	6
Funktionsreserve. . . . .	7



### Produktbeschreibung

Die Variante mit drehbarem Stecker ist besonders vorteilhaft, wenn der energetische Lichttaster an engen Stellen integriert wird. Darüber hinaus stehen Varianten mit Leitung oder Klemmenanschluss zur Verfügung. Mit Potentiometer ist der Lichttaster einfach in der Bedienung und dank dem Hell-/Dunkelum-

schalter flexibel in der Anwendung. Das gut sichtbare Rotlicht mit der BrightLight-LED erleichtert die Einstellung auf das Objekt und verkürzt damit die Inbetriebnahmezeit.

### Auf einen Blick

- Gut sichtbares Rotlicht dank der BrightLight-LED
- Potentiometer für die Tastweiteinstellung
- Hell-/Dunkelumschaltung (nur DC-Geräte)
- Drehbarer Stecker, Kabelanschluss oder Klemmenanschluss
- Varianten für 10 ... 30 V DC oder 24 ... 240 V DC/AC Spannungsversorgung
- Befestigungswinkel BEF-W280 aus Edelstahl (1.4301) im Lieferumfang enthalten

### Ihr Nutzen

- Einfache und schnelle Inbetriebnahme mit der gut sichtbaren BrightLight-LED
- Einfache Bedienung mit Potentiometer
- Flexibel in der Anwendung und reduzierte Gerätevielfalt durch Hell-/Dunkelumschalter
- Einfach und schnell startklar dank dem kompletten Zubehör am Einbauort, da der Befestigungswinkel BEF-W280 aus Edelstahl (1.4301) im Lieferumfang enthalten ist
- Montagekompatibilität, da DC-Geräte und AC/DC-Geräte in derselben Bauform zur Verfügung stehen

→ [www.mysick.com/de/WTE280-2](http://www.mysick.com/de/WTE280-2)

Für mehr Informationen einfach Link eingeben oder QR-Code scannen und Sie erhalten direkt Zugang zu technischen Daten, CAD-Maßmodellen, Betriebsanleitungen, Software, Applikationsbeispielen u. v. m.



## Technische Daten im Detail

### Merkmale

Sensorprinzip	Reflexions-Lichttaster
Detektionsprinzip	Energetisch
Abmessungen (B x H x T)	23,5 mm x 74,5 mm x 63 mm
Gehäuseform (Lichtaustritt)	Quaderförmig
Schaltabstand max. <sup>1)</sup>	10 mm ... 2.000 mm
Schaltabstand	10 mm ... 1.500 mm
Lichtart	Sichtbares Rotlicht
Lichtsender <sup>2)</sup>	BrightLight-LED
Lichtfleck (Entfernung)	Ø 45 mm (1.500 mm)
Tastweitereinstellung	Potentiometer

<sup>1)</sup> Tastgut mit 90 % Remission (bezogen auf Standard-Weiß DIN 5033).

<sup>2)</sup> Mittlere Lebensdauer 100.000 h bei Tu = +25 °C.

### Mechanik/Elektrik

	DC	AC
Versorgungsspannung	10 V DC ... 30 V DC <sup>1)</sup>	24 V DC ... 240 V DC <sup>2)</sup> 24 V AC ... 240 V AC <sup>2)</sup>
Restwelligkeit <sup>3)</sup>	≤ 5 V <sub>ss</sub>	–
Stromaufnahme <sup>4)</sup>	≤ 20 mA	–
Leistungsaufnahme	–	≤ 5 VA
Schaltausgang	PNP, hell-/dunkelschaltend, wählbar, per Hell-/Dunkeldrehschalter, open collector NPN, hell-/dunkelschaltend, wählbar, per Hell-/Dunkeldrehschalter, open collector (typabhängig)	Relais, hellschaltend, Wechsler, galvanisch getrennt <sup>5)</sup>
Ausgangsstrom I <sub>max.</sub>	100 mA	–
Schaltstrom (Schaltspannung)	–	3 A (240 V AC) 3 A (30 V DC)
Ansprechzeit	≤ 0,5 ms <sup>6)</sup>	≤ 15 ms
Schaltfrequenz <sup>7)</sup>	1.000 Hz	33 Hz
Anschlussart	Leitung, 2 m, 0,18 mm <sup>2</sup> <sup>8)</sup> Stecker Klemmenanschluss (typabhängig)	Leitung, 2 m, 0,76 mm <sup>2</sup> <sup>8)</sup> Klemmenanschluss (typabhängig)
Schutzschaltungen	A <sup>9)</sup> B <sup>10)</sup> C <sup>11)</sup> D <sup>12)</sup>	A <sup>9)</sup> C <sup>11)</sup>
Schutzklasse	◊	◻ <sup>13)</sup>
Gewicht	Leitung, 3-adrig, 2 m: 200 g Leitung, 5-adrig, 2 m: – Stecker M12, 4-polig: 150 g Klemmenanschluss: 190 g	– 310 g – 200 g
Überspannungskategorie	–	–2Hxxxx: 2 –2Rxxxx: 3

	DC	AC
Werkstoff, Gehäuse	ABS Kunststoff	
Werkstoff, Optik	PMMA	
Schutzart	IP 66, IP 67	
Lieferumfang	Befestigungswinkel BEF-W280	
Gebrauchskategorie	-	AC-15, DC-13, nach EN 60947-1
Störaussendung	-	EN 61000-6-3 (nur -2Hxxx) <sup>14)</sup>
EMV <sup>15)</sup>	EN 60947-5-2	
Umgebungstemperatur Betrieb	-25 °C ... +55 °C	
Umgebungstemperatur Lager	-40 °C ... +70 °C	

<sup>1)</sup> Grenzwerte, Betrieb in kurzschlussgeschütztem Netz max. 8 A.

<sup>2)</sup> ± 10 %.

<sup>3)</sup> Darf  $U_V$ -Toleranzen nicht über- oder unterschreiten.

<sup>4)</sup> Ohne Last.

<sup>5)</sup> Bei induktiver oder kapazitiver Last geeignete Funkenlöschung vorsehen.

<sup>6)</sup> Signallaufzeit bei ohmscher Last.

<sup>7)</sup> Bei Hell-Dunkel-Verhältnis 1:1.

<sup>8)</sup> Unter 0 °C Leitung nicht verformen.

<sup>9)</sup> A =  $U_V$ -Anschlüsse verpolsicher.

<sup>10)</sup> B = Ein- und Ausgänge verpolsicher.

<sup>11)</sup> C = Störpulsunterdrückung.

<sup>12)</sup> D = Ausgänge überstrom- und kurzschlussfest.

<sup>13)</sup> Bemessungsspannung 250 V AC/DC.

<sup>14)</sup> Bei DC-Versorgung muss die Leitungslänge zwischen Versorgungsquelle und Reflexions-Lichttaster < 30 m sein.

<sup>15)</sup> Die AC/DC-Geräte (nur -2Rxxx) erfüllen die Funkschutzbestimmungen für den industriellen Bereich (Funkschutzklasse A). Beim Einsatz im Wohnbereich können sie Funkstörungen verursachen.

## Bestellinformationen

### DC

Schaltabstand max. <sup>1)</sup>	Schaltart-Ausführung	Schaltart	Anschluss	Typ	Artikelnr.
10 mm ... 2.000 mm	PNP	Hell-/dunkelschaltend	Leitung, 3-adrig, 2 m	WTE280-2P1131	6044726
			Stecker M12, 4-polig	WTE280-2P2431	6044728
			Klemmenanschluss	WTE280-2P4331	6044724
	NPN	Hell-/dunkelschaltend	Leitung, 3-adrig, 2 m	WTE280-2N1131	6044727
			Stecker M12, 4-polig	WTE280-2N2431	6044729
			Klemmenanschluss	WTE280-2N4331	6044725

<sup>1)</sup> Tastgut mit 90 % Remission (bezogen auf Standard-Weiß DIN 5033).

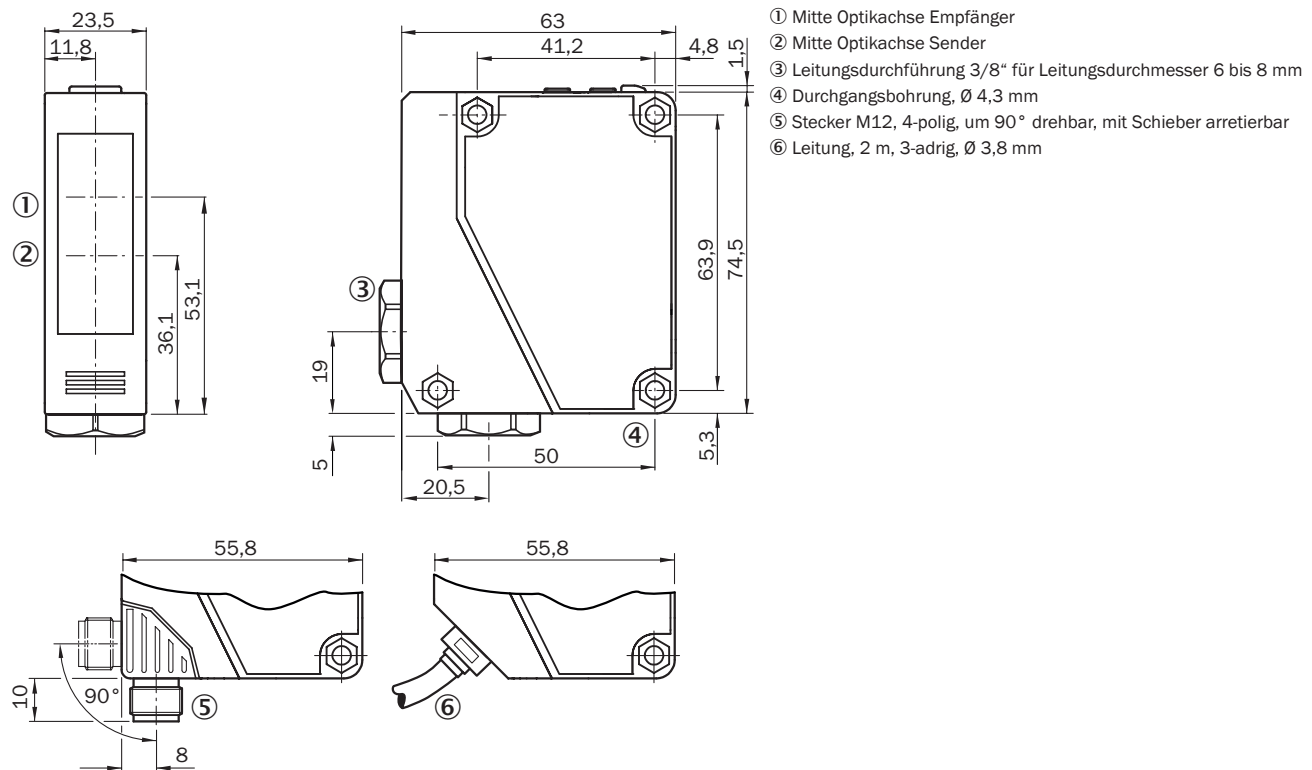
### AC/DC

Schaltabstand max. <sup>1)</sup>	Schaltart-Ausführung	Schaltart	Anschluss	Typ	Artikelnr.
10 mm ... 2.000 mm	Relais	Hellschaltend	Leitung, 5-adrig, 2 m	WTE280-2H1531	6044731
				WTE280-2R1531	6044759
			Klemmenanschluss	WTE280-2H4331	6044730
				WTE280-2R4331	6044758

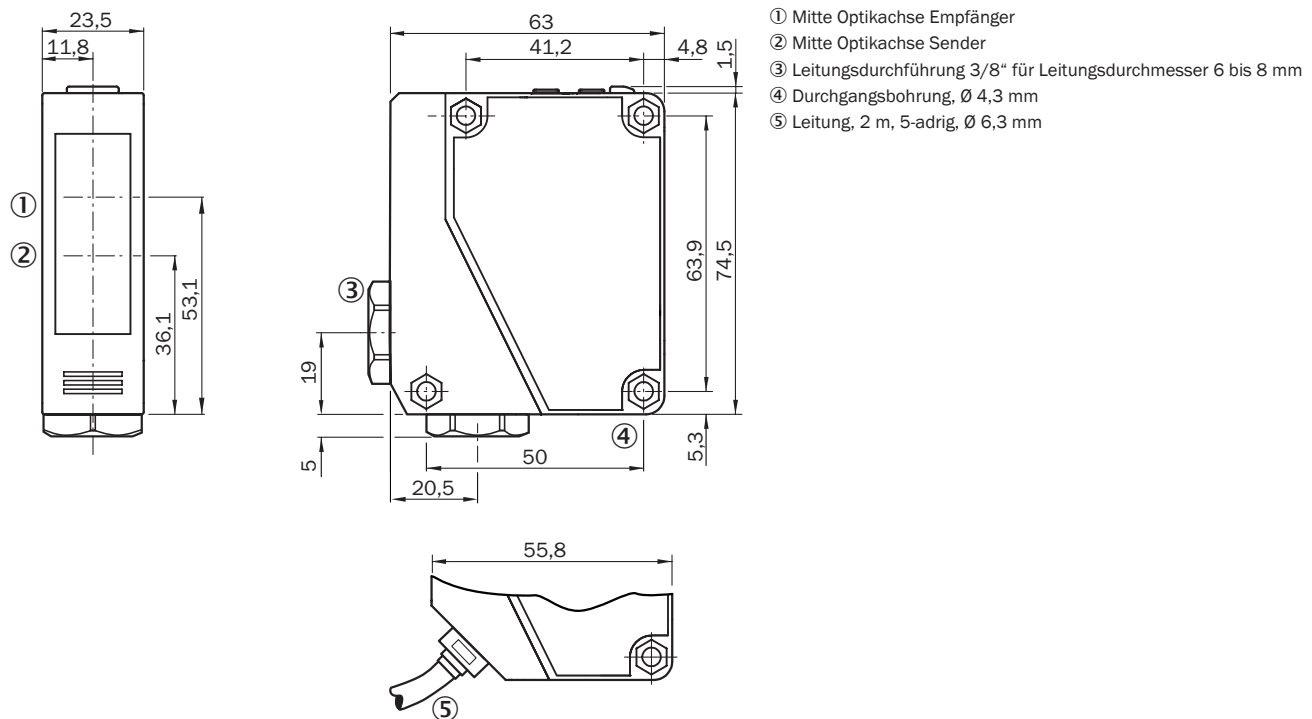
<sup>1)</sup> Tastgut mit 90 % Remission (bezogen auf Standard-Weiß DIN 5033).

## Maßzeichnungen

### WTE280-2P/-2N, DC

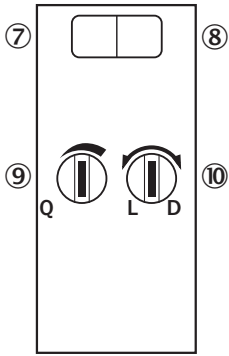


### WTE280-2H/-2R, AC/DC



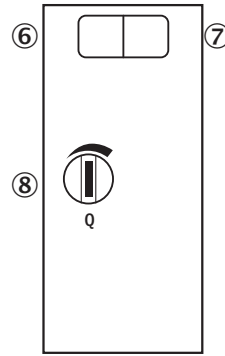
### Einstellmöglichkeiten

#### WTE280-2P/-2N, DC



- ⑦ Anzeige-LED grün: Stabilitätsanzeige
- ⑧ Anzeige-LED gelb: Status Lichtempfang
- ⑨ Tastweitereinsteller: Potentiometer
- ⑩ Hell-/Dunkelumschalter

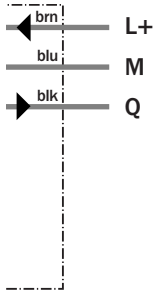
#### WTE280-2H/-2R, AC/DC



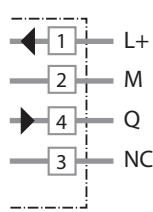
- ⑥ Anzeige-LED grün: Stabilitätsanzeige
- ⑦ Anzeige-LED gelb: Status Lichtempfang
- ⑧ Tastweitereinsteller: Potentiometer

### Anschlussschema

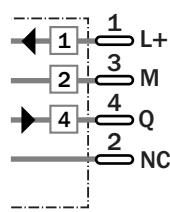
#### WTE280-2x1131, DC, Leitung



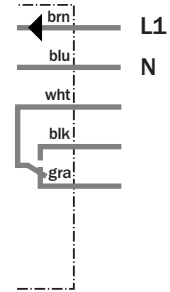
#### WTE280-2x4331, DC, Klemmenanschluss



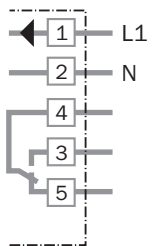
#### WTE280-2x2431, DC, Stecker M12, 4-polig



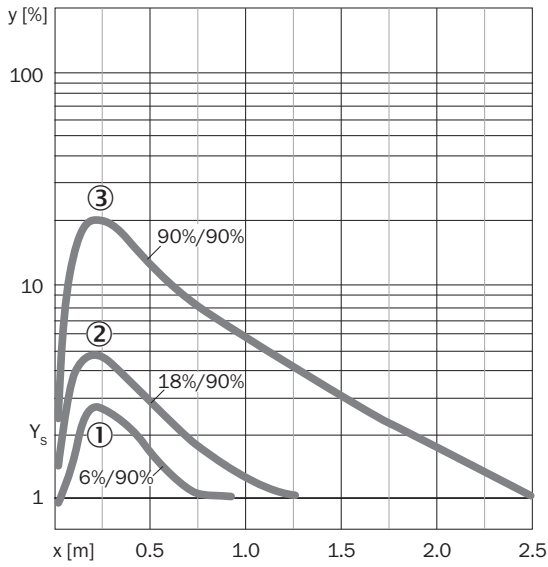
#### WTE280-2x1531, AC/DC, Leitung



#### WTE280-2x4331, AC/DC, Klemmenanschluss

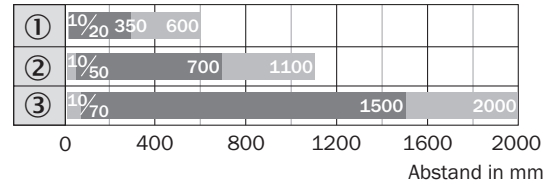


### Funktionsreserve



- ① Tastbereich auf Schwarz, 6 % Remission
- ② Tastweite auf Grau, 18 % Remission
- ③ Tastweite auf Weiß, 90 % Remission

### Reichweite



■ Betriebstastweite    ■ typ.max. Tastweite

- ① Tastbereich auf Schwarz, 6 % Remission
- ② Tastweite auf Grau, 18 % Remission
- ③ Tastweite auf Weiß, 90 % Remission

Das Lichtschrankenset für den schnellen Einbau, inkl. Befestigungswinkel und Reflektor








### Weitere Informationen

Technische Daten im Detail . . . . .	9
Bestellinformationen . . . . .	10
Maßzeichnungen. . . . .	11
Einstellmöglichkeiten . . . . .	12
Anschlusschema . . . . .	12
Funktionsreserve. . . . .	13
Reichweite . . . . .	13

### Produktbeschreibung

Anwender im Tür-/Torbereich schätzen vor allem das montagefertige Einbauset: Angeschlossene Leitung am Sensor, Befestigungswinkel und ein Reflektor sind im Lieferumfang enthalten. An engen Einbauorten fügt sich die Variante mit drehbarem Stecker besonders gut ein. Für individuelle Ausführungen steht

eine Variante mit Klemmenanschlussraum zur Auswahl. Die große Reichweite und die hohe Funktionsreserve bieten eine hohe Verfügbarkeit in der Anwendung. Darüber hinaus werden in dieser Bauform DC-Geräte und AC/DC-Geräte angeboten.

### Auf einen Blick

- Gut sichtbares Rotlicht dank der BrightLight-LED
- Potentiometer zur Einstellung der Empfindlichkeit
- Hell-/Dunkelumschaltung (DC-Geräte)
- Drehbarer Stecker, Kabelanschluss oder Klemmenanschluss
- Varianten für 10 ... 30 V DC oder 24 ... 240 V DC/AC Spannungsversorgung
- Befestigungswinkel BEF-W280 und Reflektor P250 im Lieferumfang enthalten
- AC/DC-Geräte (-2Hxxxx) erfüllen die EN 61000-6-3 (Störaussendung für „Wohn- und Gewerbebereich“)

### Ihr Nutzen

- Unempfindlicher bei Verschmutzungen dank hoher Funktionsreserve
- Einfache und schnelle Inbetriebnahme mit der gut sichtbaren BrightLight-LED
- Eine Bauform beinhaltet die DC-Version und die AC/DC-Version
- Einfache Leistungsregelung für individuelle Applikationsanpassungen dank Potentiometer
- Flexibel in der Anwendung und reduzierte Gerätevielfalt durch Hell-/Dunkelumschalter
- Einfach und schnell startklar dank dem kompletten Zubehör am Einbauort, da der Befestigungswinkel BEF-W280 aus Edelstahl (1.4301) und der Reflektor P250 im Lieferumfang enthalten sind
- Zuverlässige Detektion trotz glänzender Objektoberflächen dank dem Polarisationsfilter

→ [www.mysick.com/de/WL280-2](http://www.mysick.com/de/WL280-2)

Für mehr Informationen einfach Link eingeben oder QR-Code scannen und Sie erhalten direkt Zugang zu technischen Daten, CAD-Maßmodellen, Betriebsanleitungen, Software, Applikationsbeispielen u. v. m.





## Technische Daten im Detail

### Merkmale

	DC	AC
Sensorprinzip	Reflexions-Lichtschränke	
Abmessungen (B x H x T)	23,5 mm x 74,5 mm x 63 mm	
Gehäuseform (Lichtaustritt)	Quaderförmig	
Schaltabstand max.	0,01 m ... 15 m <sup>1)</sup> 0,01 m ... 12 m <sup>2)</sup>	
Schaltabstand	0,01 m ... 13 m <sup>1)</sup> 0,01 m ... 11 m <sup>2)</sup>	
Lichtart	Sichtbares Rotlicht	
Lichtsender <sup>3)</sup>	BrightLight-LED	
Lichtfleck (Entfernung)	Ø 260 mm (8 m)	
Empfindlichkeitseinstellung	Potentiometer	

<sup>1)</sup> PL80A.

<sup>2)</sup> P250.

<sup>3)</sup> Mittlere Lebensdauer 100.000 h bei Tu = +25 °C.

### Mechanik/Elektrik

	DC	AC
Versorgungsspannung	10 V DC ... 30 V DC <sup>1)</sup>	24 V DC ... 240 V DC <sup>2)</sup> 24 V AC ... 240 V AC <sup>2)</sup>
Restwelligkeit <sup>3)</sup>	≤ 5 V <sub>ss</sub>	–
Stromaufnahme <sup>4)</sup>	≤ 20 mA	–
Leistungsaufnahme	–	≤ 5 VA
Schaltausgang	PNP, hell-/dunkelschaltend, wählbar, per Hell-/Dunkeldrehschalter, open collector NPN, hell-/dunkelschaltend, wählbar, per Hell-/Dunkeldrehschalter, open collector (typabhängig)	Relais, hellschaltend, Wechsler, galvanisch getrennt <sup>5)</sup>
Ausgangsstrom I <sub>max.</sub>	100 mA	–
Schaltstrom (Schaltspannung)	–	3 A (240 V AC) 3 A (30 V DC)
Ansprechzeit	≤ 0,5 ms <sup>6)</sup>	≤ 15 ms
Schaltfrequenz <sup>7)</sup>	1.000 Hz	33 Hz
Anschlussart	Leitung, 2 m, 0,18 mm <sup>2</sup> <sup>8)</sup> Stecker Klemmenanschluss (typabhängig)	Leitung, 5 m, 0,76 mm <sup>2</sup> <sup>8)</sup> Leitung, 2 m, 0,76 mm <sup>2</sup> <sup>8)</sup> Klemmenanschluss (typabhängig)
Schutzschaltungen	A <sup>9)</sup> B <sup>10)</sup> C <sup>11)</sup> D <sup>12)</sup>	A <sup>9)</sup> C <sup>11)</sup>
Schutzklasse	⊕	⊞ <sup>13)</sup>
Gewicht	Leitung, 3-adrig, 2 m: 200 g Leitung, 5-adrig, 2 m: – Leitung, 5-adrig, 5 m: – Stecker M12, 5-polig: 150 g Klemmenanschluss: 190 g	– 310 g 450 g – 200 g
Polfilter	✓	

	DC	AC
Überspannungskategorie	-	-2Hxxx: 2 -2Rxxx: 3
Werkstoff, Gehäuse	ABS Kunststoff	
Werkstoff, Optik	PMMA	
Schutzart	IP 66, IP 67	
Lieferumfang	Befestigungswinkel BEF-W280, Reflektor P250	Befestigungswinkel BEF-W280, Reflektor P250, Befestigungswinkel BEF-W280, Reflektor C110A (nur für WL280-H4331P01)
Gebrauchskategorie	-	AC-15, DC-13, nach EN 60947-1
Störaussendung	-	EN 61000-6-3 (nur -2Hxxx) <sup>14)</sup>
EMV <sup>15)</sup>	EN 60947-5-2	
Umgebungstemperatur Betrieb	-25 °C ... +55 °C	
Umgebungstemperatur Lager	-40 °C ... +70 °C	

<sup>1)</sup> Grenzwerte, Betrieb in kurzschlussgeschütztem Netz max. 8 A.

<sup>2)</sup> ± 10 %.

<sup>3)</sup> Darf U<sub>v</sub>-Toleranzen nicht über- oder unterschreiten.

<sup>4)</sup> Ohne Last.

<sup>5)</sup> Bei induktiver oder kapazitiver Last geeignete Funkenlöschung vorsehen.

<sup>6)</sup> Signallaufzeit bei ohmscher Last.

<sup>7)</sup> Bei Hell-Dunkel-Verhältnis 1:1.

<sup>8)</sup> Unter 0 °C Leitung nicht verformen.

<sup>9)</sup> A = U<sub>v</sub>-Anschlüsse verpolsicher.

<sup>10)</sup> B = Ein- und Ausgänge verpolsicher.

<sup>11)</sup> C = Störpulsunterdrückung.

<sup>12)</sup> D = Ausgänge überstrom- und kurzschlussfest.

<sup>13)</sup> Bemessungsspannung 250 V AC/DC.

<sup>14)</sup> Bei DC-Versorgung muss die Leitungslänge zwischen Versorgungsquelle und Reflexions-Lichtschränke < 30 m sein.

<sup>15)</sup> Die AC/DC-Geräte (nur -2Rxxx) erfüllen die Funkschutzbestimmungen für den industriellen Bereich (Funkschutzklasse A). Beim Einsatz im Wohnbereich können sie Funkstörungen verursachen.

## Bestellinformationen

### DC

Schaltabstand max.	Schaltart-Ausführung	Schaltart	Anschluss	Typ	Artikelnr.
0,01 m ... 15 m <sup>1)</sup> 0,01 m ... 12 m <sup>2)</sup>	PNP	Hell-/dunkelschaltend	Leitung, 3-adrig, 2 m	WL280-2P1131	6044734
			Stecker M12, 4-polig	WL280-2P2431	6044736
			Klemmenanschluss	WL280-2P4331	6044732
	NPN	Hell-/dunkelschaltend	Leitung, 3-adrig, 2 m	WL280-2N1131	6044735
			Stecker M12, 4-polig	WL280-2N2431	6044737
			Klemmenanschluss	WL280-2N4331	6044733

<sup>1)</sup> PL80A, C110.

<sup>2)</sup> P250.

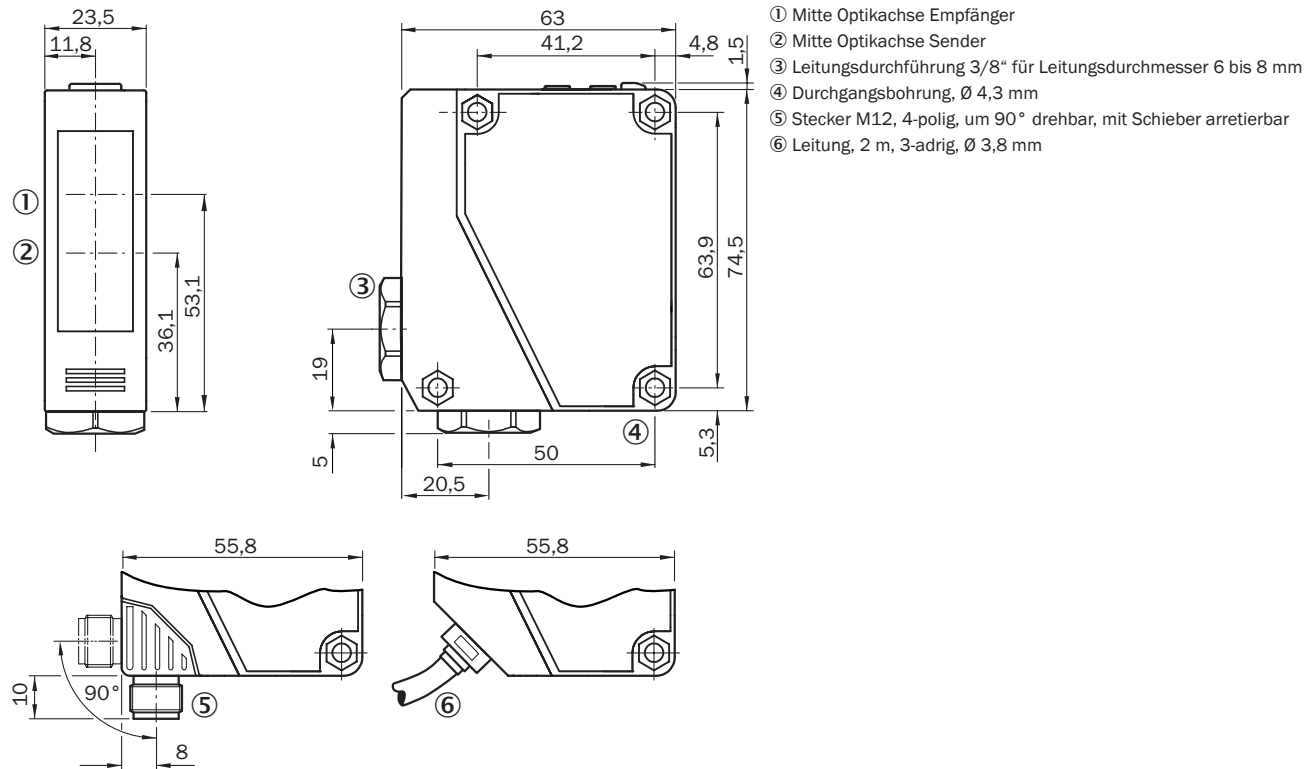
### AC/DC

Schaltabstand max. <sup>1)</sup>	Schaltart-Ausführung	Schaltart	Anschluss	Typ	Artikelnr.
0,01 m ... 15 m	Relais	Hellschaltend	Leitung, 5-adrig, 5 m	WL280-2H1631	6044740
			Leitung, 5-adrig, 2 m	WL280-2H1531	6044739
				WL280-2R1531	6044761
			Klemmenanschluss	WL280-2H4331	6044738
				WL280-2R4331	6044760
			WL280-2H4331P01	1054629	

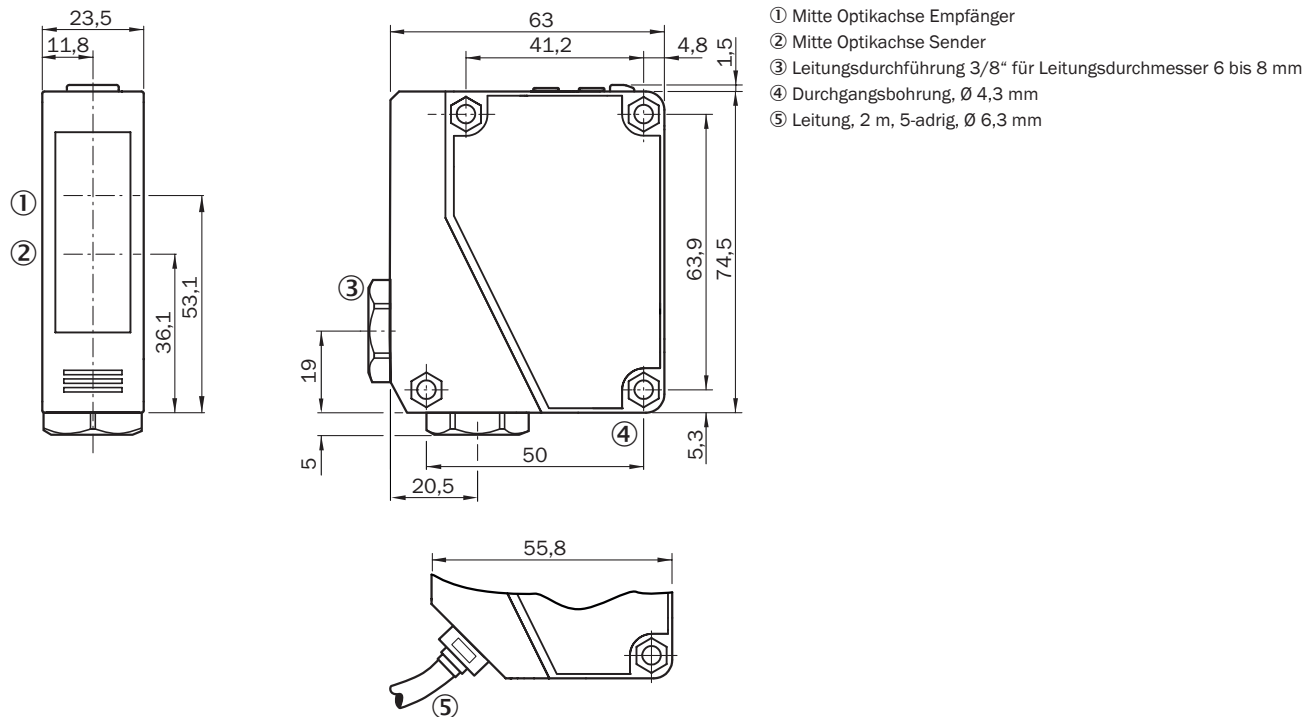
<sup>1)</sup> PL80A, C110.

## Maßzeichnungen

### WL280-2P/-2N, DC

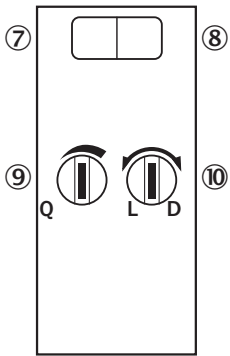


### WL280-2H/-2R, AC/DC



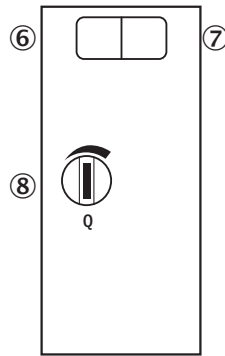
### Einstellmöglichkeiten

#### WL280-2P/-2N, DC



- ⑦ Anzeige-LED grün: Stabilitätsanzeige
- ⑧ Anzeige-LED gelb: Status Lichtempfang
- ⑨ Empfindlichkeitseinsteller: Potentiometer
- ⑩ Hell-/Dunkelumschalter

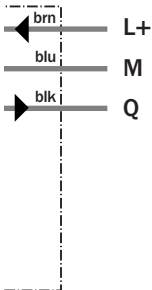
#### WL280-2H/-2R, AC/DC



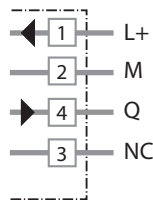
- ⑥ Anzeige-LED grün: Stabilitätsanzeige
- ⑦ Anzeige-LED gelb: Status Lichtempfang
- ⑧ Empfindlichkeitseinsteller: Potentiometer

### Anschlusschema

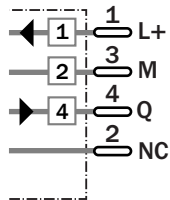
#### WL280-2x1131, DC, Leitung



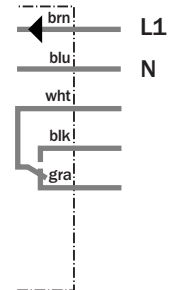
#### WL280-2x4331, DC, Klemmenanschluss



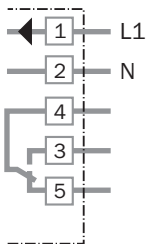
#### WL280-2x2431, DC, Stecker M12, 4-polig



#### WL280-2x1x31, AC/DC, Leitung

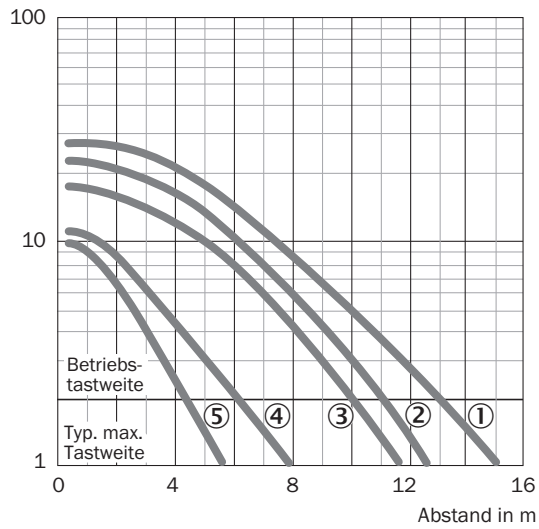


#### WL280-2x4331, AC/DC, Klemmenanschluss



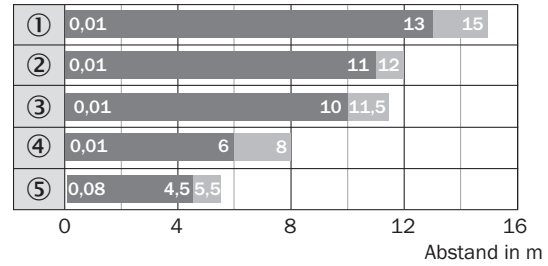
## Funktionsreserve

Funktionsreserve



- ① Reflektortyp PL80A, C110A
- ② Reflektortyp P250
- ③ Reflektortyp PL50A, PL40A, PL30A, PL31A
- ④ Reflektortyp PL20A
- ⑤ Reflexionsfolie Diamond Grade, 100 mm x 100 mm

## Reichweite



- Betriebsreichweite    ■ Typ. max. Reichweite
- ① Reflektortyp PL80A, C110A
- ② Reflektortyp P250
- ③ Reflektortyp PL50A, PL40A, PL30A, PL31A
- ④ Reflektortyp PL20A
- ⑤ Reflexionsfolie Diamond Grade, 100 mm x 100 mm

## Einweg-Lichtschranke mit Befestigungswinkeln für schnellen Einbau



### Weitere Informationen

Technische Daten im Detail . . . . .	15
Bestellinformationen . . . . .	16
Maßzeichnungen. . . . .	17
Einstellmöglichkeiten . . . . .	18
Anschlusschema . . . . .	18
Funktionsreserve. . . . .	19
Reichweite . . . . .	19



### Produktbeschreibung

Anwender im Tür-/Torbereich schätzen vor allem das montagefertige Einbauset: Angeschlossene Leitung am Sensor und Befestigungswinkel sind im Lieferumfang enthalten. An engen Einbauorten fügt sich die Variante mit drehbarem Stecker besonders gut ein. Für individuelle Ausführungen steht eine Variante mit

Klemmenanschlussraum zur Verfügung. Die große Reichweite und die hohe Funktionsreserve bieten eine hohe Verfügbarkeit in der Anwendung. Darüber hinaus werden in dieser Bauform DC-Geräte und AC/DC-Geräte angeboten.

### Auf einen Blick

- Gut sichtbares Rotlicht dank der BrightLight-LED
- Große Reichweite und hohe Funktionsreserve
- Hell-/Dunkelumschaltung (nur DC-Geräte)
- Drehbarer Stecker, Kabelanschluss oder Klemmenanschluss
- Varianten für 10 ... 30 V DC oder 24 ... 240 V DC/AC Spannungsversorgung
- Befestigungswinkel (1.4301) im Lieferumfang enthalten
- AC/DC-Geräte (-2Hxxxx) erfüllen die EN-61000-6-3 (Störaussendung für „Wohn- und Gewerbebereich“)

### Ihr Nutzen

- Unempfindlicher bei Verschmutzungen wegen der hohen Funktionsreserve
- Elektrisch flexibel, da eine Bauform die DC-Version und die AC/DC-Version beinhaltet
- Flexibel in der Anwendung und reduzierte Gerätevielfalt durch Hell-/Dunkelumschalter
- Einfach und schnell startklar dank dem kompletten Zubehör am Einbauort, da der Befestigungswinkel BEF-W280 aus Edelstahl (1.4301) im Lieferumfang enthalten ist

→ [www.mysick.com/de/WSE280-2](http://www.mysick.com/de/WSE280-2)

Für mehr Informationen einfach Link eingeben oder QR-Code scannen und Sie erhalten direkt Zugang zu technischen Daten, CAD-Maßmodellen, Betriebsanleitungen, Software, Applikationsbeispielen u. v. m.



## Technische Daten im Detail

### Merkmale

Sensorprinzip	Einweg-Lichtschränke
Abmessungen (B x H x T)	23,5 mm x 74,5 mm x 63 mm
Gehäuseform (Lichtaustritt)	Quaderförmig
Schaltabstand max.	0 m ... 60 m
Schaltabstand	0 m ... 50 m
Lichtart	Sichtbares Rotlicht
Lichtsender <sup>1)</sup>	BrightLight-LED
Lichtfleck (Entfernung)	Ø 0,6 m (20 m)
Empfindlichkeitseinstellung	Potentiometer

<sup>1)</sup> Mittlere Lebensdauer 100.000 h bei Tu = +25 °C.

### Mechanik/Elektrik

	DC	AC
Versorgungsspannung	10 V DC ... 30 V DC <sup>1)</sup>	24 V DC ... 240 V DC <sup>2)</sup> 24 V AC ... 240 V AC <sup>2)</sup>
Restwelligkeit <sup>3)</sup>	≤ 5 V <sub>ss</sub>	–
Stromaufnahme, Sender	20 mA	–
Stromaufnahme, Empfänger <sup>4)</sup>	20 mA	–
Leistungsaufnahme, Sender	–	≤ 3,5 VA
Leistungsaufnahme, Empfänger	–	≤ 3,5 VA
Schaltausgang	PNP, hell-/dunkelschaltend, wählbar, per Hell-/Dunkeldrehschalter, open collector NPN, hell-/dunkelschaltend, wählbar, per Hell-/Dunkeldrehschalter, open collector (typabhängig)	Relais, hellschaltend, Wechsler, galvanisch getrennt <sup>5)</sup>
Ausgangsstrom I <sub>max.</sub>	100 mA	–
Schaltstrom (Schaltspannung)	–	3 A (240 V AC) 3 A (30 V DC)
Ansprechzeit	≤ 0,5 ms <sup>6)</sup>	≤ 15 ms
Schaltfrequenz <sup>7)</sup>	1.000 Hz	33 Hz
Anschlussart	Leitung, 2 m, 0,18 mm <sup>2</sup> <sup>8)</sup> Stecker Klemmenanschluss (typabhängig)	Leitung, 5 m, 0,76 mm <sup>2</sup> <sup>8)</sup> Leitung, 2 m, 0,76 mm <sup>2</sup> <sup>8)</sup> Klemmenanschluss (typabhängig)
Schutzschaltungen	A <sup>9)</sup> B <sup>10)</sup> C <sup>11)</sup> D <sup>12)</sup>	A <sup>9)</sup> C <sup>11)</sup>
Schutzklasse	◆	□ <sup>13)</sup>
Gewicht	Leitung, 3-adrig, 2 m 400 g Leitung, 5-adrig, 2 m – Leitung, 5-adrig, 5 m – Stecker M12, 5-polig 300 g Klemmenanschluss 380 g	– 620 g 900 g – 400 g
Überspannungskategorie	–	–2Hxxxx : 2 –2Rxxxx : 3

	DC	AC
Werkstoff, Gehäuse	ABS Kunststoff	
Werkstoff, Optik	PMMA	
Schutzart	IP 66, IP 67	
Lieferumfang	Befestigungswinkel BEF-W280	
Gebrauchskategorie	-	AC-15, DC-13, nach EN 60947-1
Störaussendung	-	EN 61000-6-3 (nur -2Hxxxx) <sup>14)</sup>
EMV <sup>15)</sup>	EN 60947-5-2	
Umgebungstemperatur Betrieb	-25 °C ... +55 °C	
Umgebungstemperatur Lager	-40 °C ... +70 °C	

<sup>1)</sup> Grenzwerte, Betrieb in kurzschlussgeschütztem Netz max. 8 A.

<sup>2)</sup> ± 10 %.

<sup>3)</sup> Darf  $U_V$ -Toleranzen nicht über- oder unterschreiten.

<sup>4)</sup> Ohne Last.

<sup>5)</sup> Bei induktiver oder kapazitiver Last geeignete Funkenlöschung vorsehen.

<sup>6)</sup> Signallaufzeit bei ohmscher Last.

<sup>7)</sup> Bei Hell-Dunkel-Verhältnis 1:1.

<sup>8)</sup> Unter 0 °C Leitung nicht verformen.

<sup>9)</sup> A =  $U_V$ -Anschlüsse verpolsicher.

<sup>10)</sup> B = Ein- und Ausgänge verpolsicher.

<sup>11)</sup> C = Störpulsunterdrückung.

<sup>12)</sup> D = Ausgänge überstrom- und kurzschlussfest.

<sup>13)</sup> Bemessungsspannung 250 V AC/DC.

<sup>14)</sup> Bei DC-Versorgung muss die Leitungslänge zwischen Versorgungsquelle und Einweg-Lichtschranke < 30 m sein.

<sup>15)</sup> Die AC/DC-Geräte (nur -2Rxxxx) erfüllen die Funkschutzbestimmungen für den industriellen Bereich (Funkschutzklasse A). Beim Einsatz im Wohnbereich können sie Funkstörungen verursachen.

## Bestellinformationen

### DC

Schaltabstand max.	Schaltart-Ausführung	Schaltart	Anschluss	Typ	Artikelnr.
0 m ... 60 m	PNP	Hell-/dunkelschaltend	Leitung, 3-adrig, 2 m	WSE280-2P1131	6044743
			Stecker M12, 4-polig	WSE280-2P2431	6044745
			Klemmenanschluss	WSE280-2P4331	6044741
	NPN	Hell-/dunkelschaltend	Leitung, 3-adrig, 2 m	WSE280-2N1131	6044744
			Stecker M12, 4-polig	WSE280-2N2431	6044746
			Klemmenanschluss	WSE280-2N4331	6044742

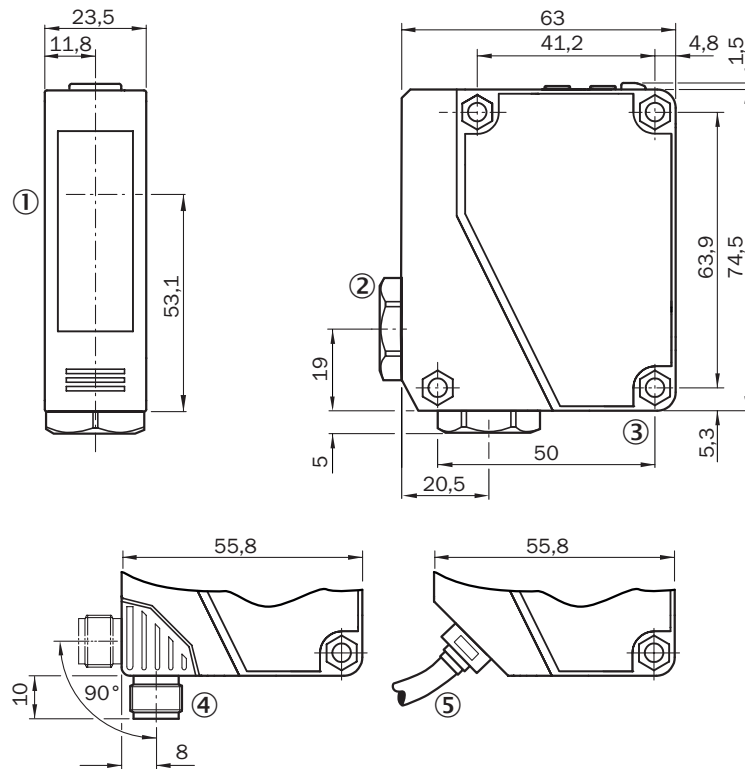
### AC/DC

Schaltabstand max.	Schaltart-Ausführung	Schaltart	Anschluss	Typ	Artikelnr.
0 m ... 60 m	Relais	Hellschaltend	Leitung, 5-adrig, 5 m	WSE280-2H1631	6044749
			Leitung, 5-adrig, 2 m	WSE280-2H1531	6044748
				WSE280-2R1531	6044763
			Klemmenanschluss	WSE280-2H4331	6044747
				WSE280-2R4331	6044762



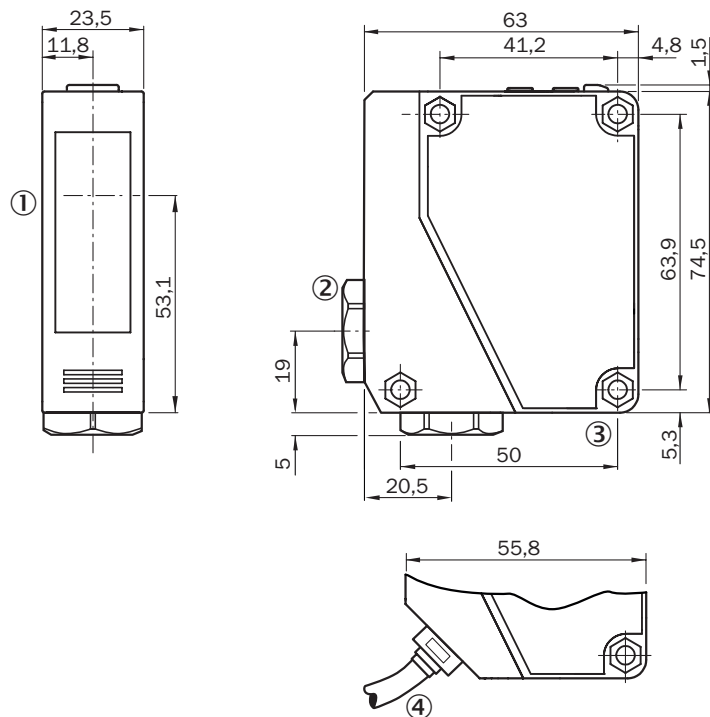
## Maßzeichnungen

### WSE280-2P/-2N, DC



- ① Mitte Optikachse Sender und Empfänger
- ② Leitungsdurchführung 3/8" für Leitungsdurchmesser 6 bis 8 mm
- ③ Durchgangsbohrung,  $\varnothing$  4,3 mm
- ④ Stecker M12, 4-polig, um 90° drehbar, mit Schieber arretierbar
- ⑤ Leitung, 2 m, 3-adrig,  $\varnothing$  3,8 mm

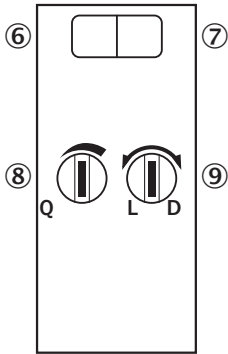
### WSE280-2H/-2R, AC/DC



- ① Mitte Optikachse Sender und Empfänger
- ② Leitungsdurchführung 3/8" für Leitungsdurchmesser 6 bis 8 mm
- ③ Durchgangsbohrung,  $\varnothing$  4,3 mm
- ④ Leitung, 2 m, 5-adrig,  $\varnothing$  6,3 mm

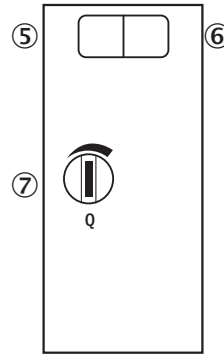
## Einstellmöglichkeiten

### WSE280-2P/-2N, DC



- ⑥ Anzeige-LED grün: Stabilitätsanzeige
- ⑦ Anzeige-LED gelb: Status Lichtempfang (nur Empfänger WE)
- ⑧ Empfindlichkeitseinsteller: Potentiometer (nur Empfänger WE)
- ⑨ Hell-/Dunkelumschalter (nur Empfänger WE)

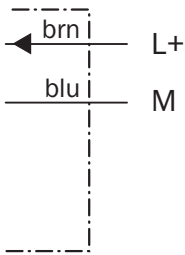
### WSE280-2H/-2R, AC/DC



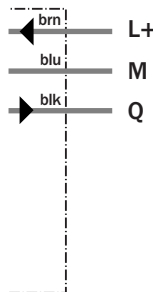
- ⑤ Anzeige-LED grün: Stabilitätsanzeige
- ⑥ Anzeige-LED gelb: Status Lichtempfang (nur Empfänger WE)
- ⑦ Empfindlichkeitseinsteller: Potentiometer (nur Empfänger WE)

## Anschlusschema

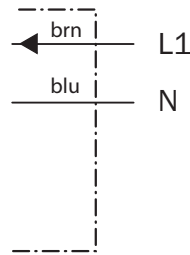
### WSE280-2x1131 Sender, DC Leitung



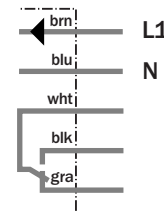
### WSE280-2x1131 Empfänger, DC Leitung



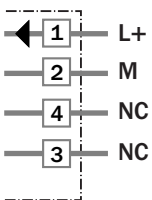
### WSE280-2x1x31 Sender, AC/DC Leitung



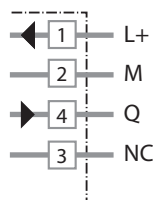
### WSE280-2x1x31 Empfänger, AC/DC Leitung



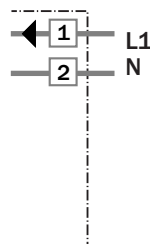
### WSE280-2x4331 Sender, DC Klemmenanschluss



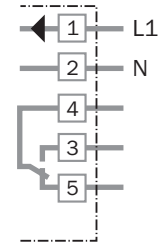
### WSE280-2x4331 Empfänger, DC Klemmenanschluss



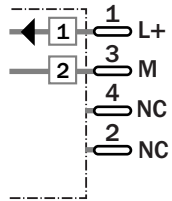
### WSE280-2x4331 Sender, AC/DC Klemmenanschluss



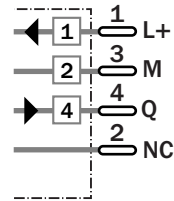
### WSE280-2x4331 Empfänger, AC/DC Klemmenanschluss



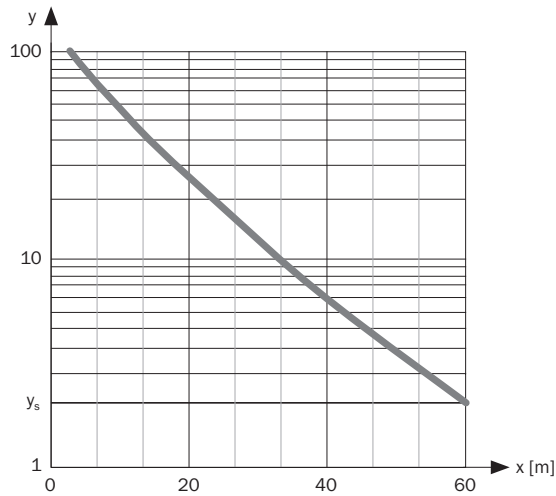
**WSE280-2x2431**  
Sender, DC  
Stecker M12, 4-polig



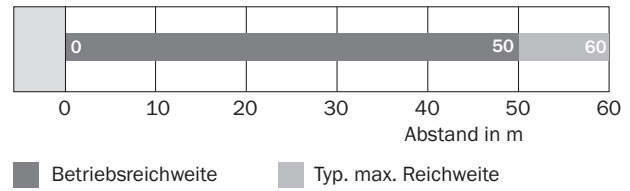
**WSE280-2x2431**  
Empfänger, DC  
Stecker M12, 4-polig



### Funktionsreserve




### Reichweite




## W280-2

## Befestigungswinkel/-platten





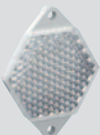


Abbildung	Zubehörart	Material	Typ	Artikelnr.	WTE280-2	WL280-2	WSE280-2
	Befestigungswinkel	Edelstahl 1.4301	BEF-W280	5313885	●	●	●

## Klemm- und Ausrichthalterungen

- Zubehörart: Universalklemmsysteme







Abbildung	Material	Typ	Artikelnr.	WTE280-2	WL280-2	WSE280-2
	Stahl, verzinkt	BEF-KHS-F01	2022463	●	●	●
	Stahl, verzinkt (Platte), Zink-Druckguss (Klemmhalter)	BEF-KHS-N04	2051610	●	●	●
	Stahl, verzinkt	BEF-MS12G-A	4056054	●	●	●
		BEF-MS12G-B	4056055	●	●	●
		BEF-MS12LA	4056052	●	●	●
		BEF-MS12LB	4056053	●	●	●
		BEF-MS12Z-A	4056056	●	●	●
		BEF-MS12Z-B	4056057	●	●	●
	Aluminium	BEF-RMC-D12	5321878	●	●	●

Reflektoren

Abbildung	Zubehörart	Abmessungen (L x B x H)	Material	Typ	Artikelnr.	WTE280-2	WL280-2	WSE280-2
	Eckig	47 mm x 47 mm	PMMA/ABS	P250	5304812	-	●	-
		15 mm x 38 mm	PMMA/ABS	PL20A	1012719	-	●	-
		28 mm x 56 mm	PMMA/ABS	PL30A	1002314	-	●	-
				PL31A	1002315	-	●	-
		37 mm x 56 mm	PMMA/ABS	PL40A	1012720	-	●	-
		-	PMMA/ABS	PL50A	1000132	-	●	-
		80 mm x 80 mm	PMMA/ABS	PL80A	1003865	-	●	-
		Rund	Ø 80 mm	PMMA/ABS	C110A	5304549	●	●
	Reflexionsfolie	91,4 cm x 74,9 cm	-	REF-DG-K	4019634	-	●	-

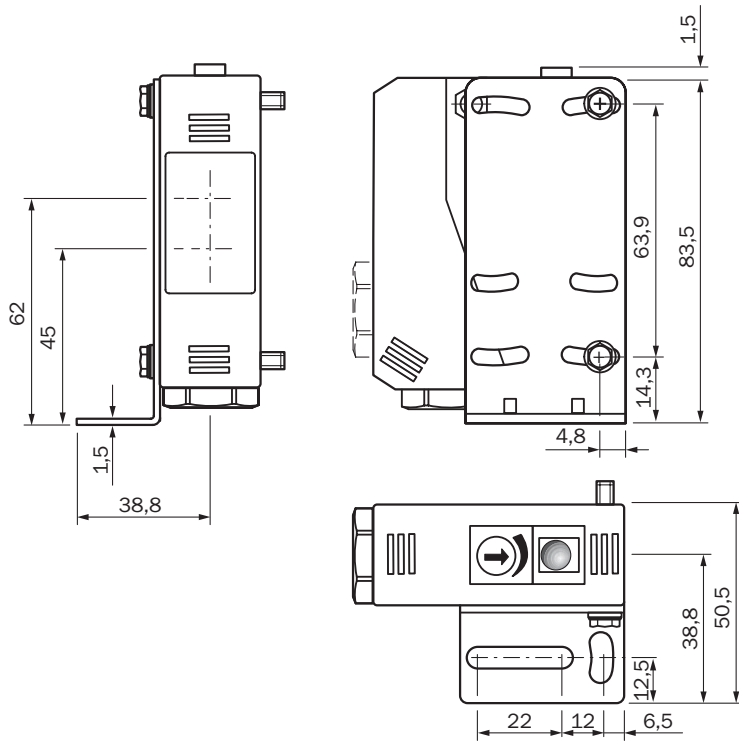
Steckverbinder und Leitungen

- Stecker M12, 4-polig
- Steckerart: Leitungsdose

Abbildung	Kabelausgang	Schutzart	Material, Mantel	Leitungslänge	Typ	Artikelnr.	WTE280-2	WL280-2	WSE280-2
	Gerade	IP 67	PVC	2 m	DOL-1204-G02M	6009382	●	●	●
				5 m	DOL-1204-G05M	6009866	●	●	●
				10 m	DOL-1204-G10M	6010543	●	●	●
				15 m	DOL-1204-G15M	6010753	●	●	●
		IP 68	PUR, halogenfrei	2 m	DOL-1204-G02MC	6025900	●	●	●
				5 m	DOL-1204-G05MC	6025901	●	●	●
				10 m	DOL-1204-G10MC	6025902	●	●	●
				15 m	DOL-1204-G15MC	6034749	●	●	●
	Gewinkelt	IP 67	PVC	2 m	DOL-1204-W02M	6009383	●	●	●
				5 m	DOL-1204-W05M	6009867	●	●	●
				10 m	DOL-1204-W10M	6010541	●	●	●
		IP 68	PUR, halogenfrei	2 m	DOL-1204-W02MC	6025903	●	●	●
				5 m	DOL-1204-W05MC	6025904	●	●	●
				10 m	DOL-1204-W10MC	6025905	●	●	●
	Gerade	IP 67	PBT	-	DOS-1204-G	6007302	●	●	●
	Gewinkelt	IP 67	PBT	-	DOS-1204-W	6007303	●	●	●

## Maßzeichnungen Befestigungswinkel/-platten

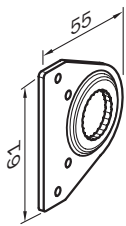
### BEF-W280



Alle Maße in mm

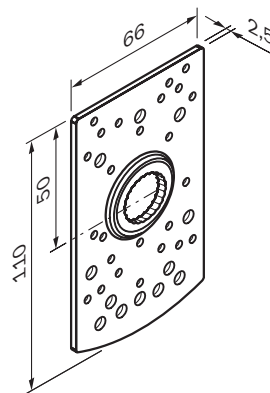
## Maßzeichnungen Klemm- und Ausrichthalterungen

### BEF-KHS-F01



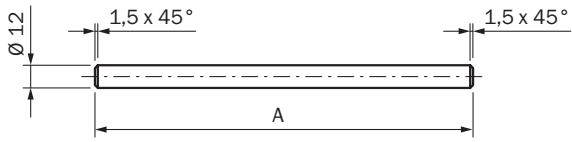
Alle Maße in mm

### BEF-KHS-N04



Alle Maße in mm

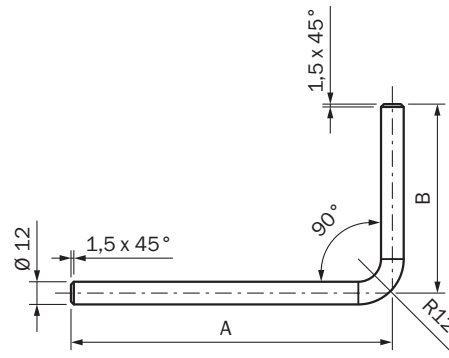
**BEF-MS12G-A**  
**BEF-MS12G-B**



Alle Maße in mm

A = 200 mm (BEF-MS12G-A)  
A = 300 mm (BEF-MS12G-B)

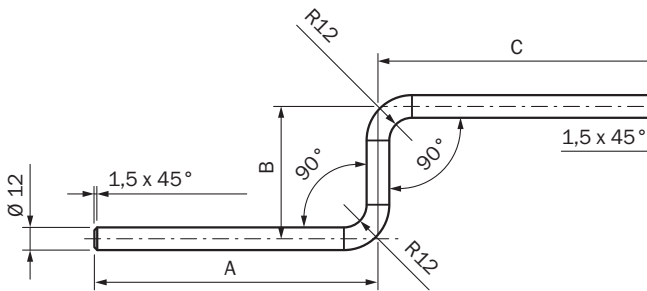
**BEF-MS12L-A**  
**BEF-MS12L-B**



Alle Maße in mm

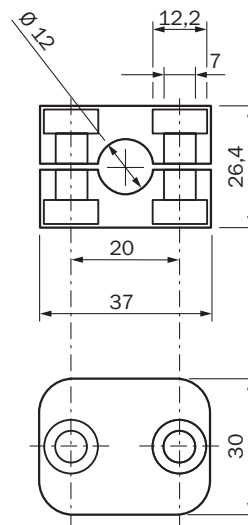
A = 150 mm, B = 150 mm (BEF-MS12L-A)  
A = 250 mm, B = 250 mm (BEF-MS12L-B)

**BEF-MS12Z-A**  
**BEF-MS12Z-B**



A = 150 mm, B = 70 mm, C = 150 mm (BEF-MS12Z-A)  
A = 150 mm, B = 70 mm, C = 250 mm (BEF-MS12Z-B)

**BEF-RMC-D12**

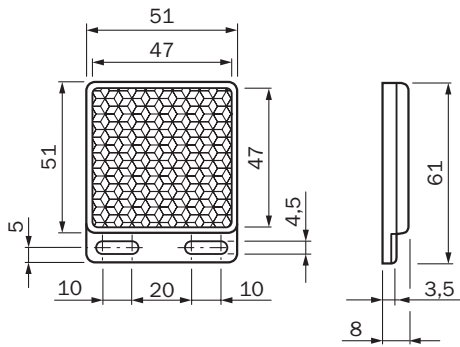


Alle Maße in mm



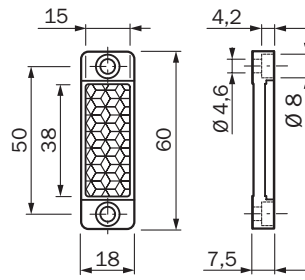
## Maßzeichnungen Reflektoren

**P250**



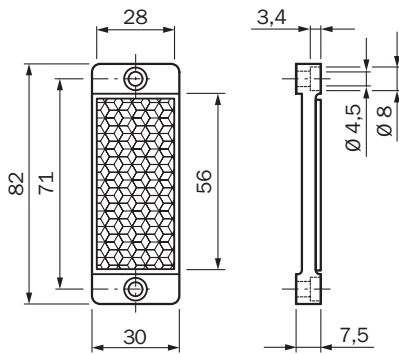
Alle Maße in mm

**PL20A**



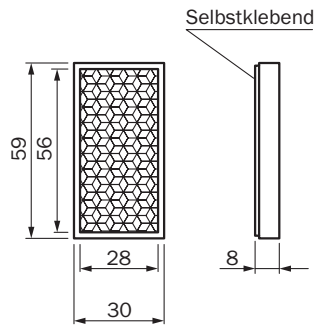
Alle Maße in mm

**PL30A**



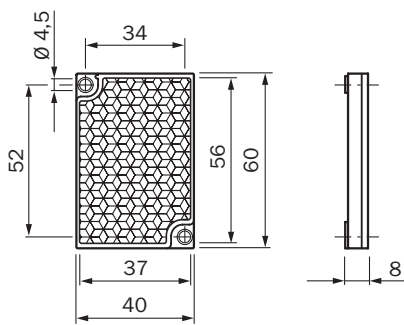
Alle Maße in mm

**PL31A**



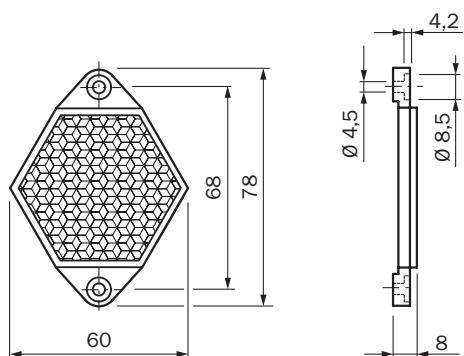
Alle Maße in mm

**PL40A**



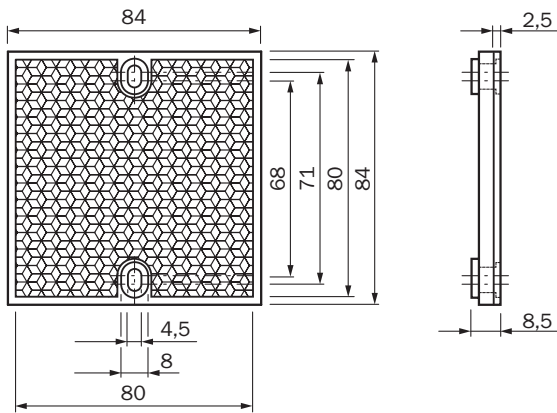
Alle Maße in mm

**PL50A**

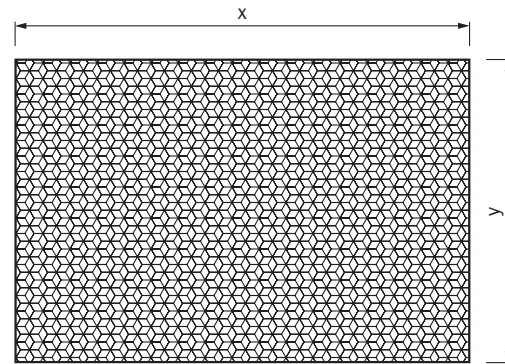


Alle Maße in mm

**PL80A**



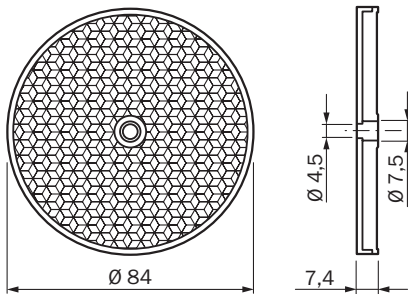
**REF-DG-K**



x = 74,9 cm  
y = 91,4 cm

Alle Maße in mm

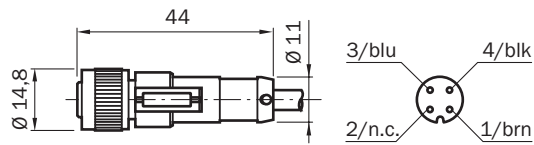
**C110A**



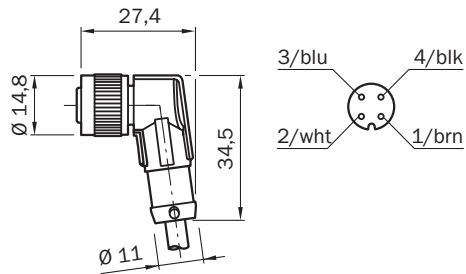
Alle Maße in mm

## Maßzeichnungen Steckverbinder und Leitungen

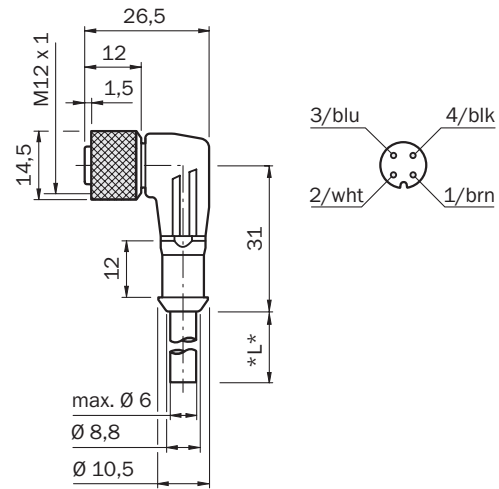
**DOL-1204-GxxM, DOL-1204-GxxMC**



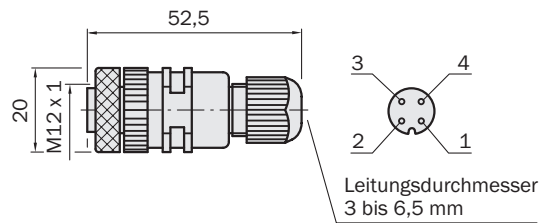
**DOL-1204-WxxMC**



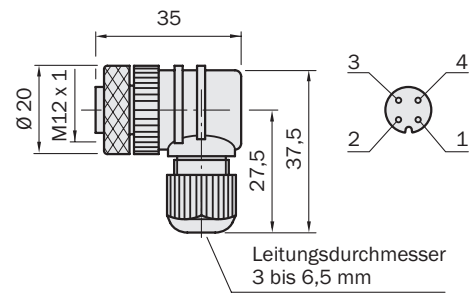
**DOL-1204-WxxM**



**DOS-1204-G**

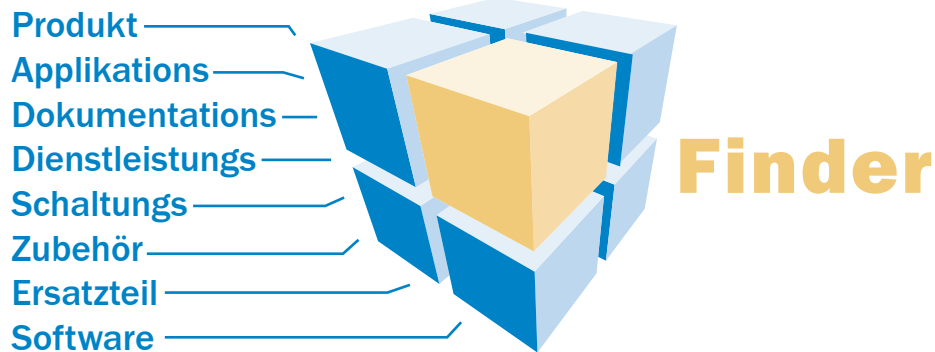


**DOS-1204-W**





## Online schnell und sicher finden – mit den SICK-„Findern“



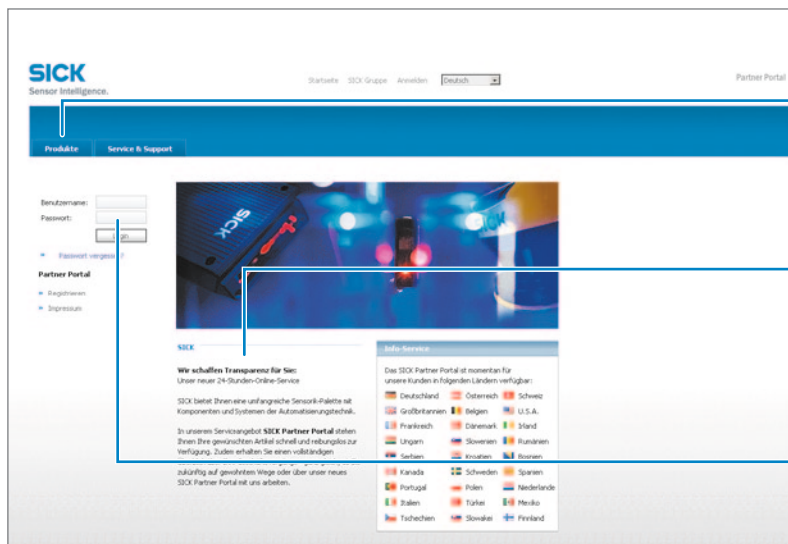
**Produktfinder:** Wir führen Sie schnell und gezielt zum passenden Produkt für Ihre Anwendung.

**Applikationsfinder:** Wählen Sie die Applikationsbeschreibung anhand von Aufgabenstellung, Branche oder Produktgruppe.

**Dokumentationsfinder:** direkt zu Betriebsanleitungen, technischen Informationen und weiterer Literatur rund um die Produkte von SICK.

Diese und weitere Finder auf [www.mysick.com](http://www.mysick.com)

## Effizienz – mit den E-Commerce-Tools von SICK



**Übersichtlich:** Unter den Menüpunkten *Produkte*, *Informationen* und *Meine Vorgänge* finden Sie alles, was Sie für Ihre Sensorikplanung benötigen.

**24 Stunden verfügbar:** Ganz gleich, wo auf der Welt Sie sich befinden oder wann Sie etwas wissen möchten – unter [www.mysick.com](http://www.mysick.com) ist alles in Klickweite.

**Sicher:** Ihre Daten sind passwortgeschützt und nur für Sie einsehbar. Mit der individuellen Benutzerverwaltung legen Sie fest, wer welche Daten sehen und welche Aktionen ausführen darf.

### Preis- und Verfügbarkeitsabfrage

Ermitteln Sie einfach und schnell den Preis und das Lieferdatum der gewünschten Produkte rund um die Uhr.

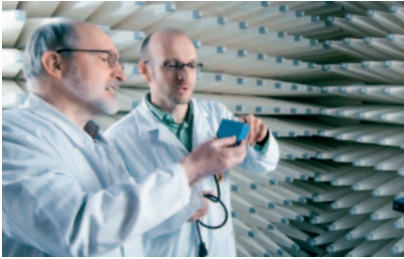
### Angebotsanfrage

Hier können Sie sich online ein Angebot erstellen lassen. Jedes Angebot wird per E-Mail bestätigt.

### Online-Bestellung

In wenigen Schritten können Sie den Bestellvorgang durchführen.

## SICK auf einen Blick



### Führende Technologien

Mit mehr als 5.000 Mitarbeitern und über 50 Tochtergesellschaften weltweit ist SICK einer der führenden und erfolgreichsten Hersteller im Bereich der Sensortechnologie. Innovationskraft und Lösungskompetenz haben das Unternehmen zum Marktführer gemacht. Für jede Aufgabenstellung – in welcher Branche auch immer – ist ein Gespräch mit SICK-Experten die beste Basis für neue Impulse und innovative Lösungen.



### Einzigartiges Produktspektrum

- Berührungsloses Erfassen, Zählen, Klassifizieren, Positionieren und Messen von Objekten und Medien aller Art
- Unfall- und Personenschutz mit Sensoren, Sicherheits-Software und Services
- Automatische Identifikation durch Barcode- und RFID-Lesegeräte
- Lasermesssensoren erfassen Volumen, Lage und Kontur von Personen und Objekten
- Komplett Systemlösungen für die Analyse und Durchflussmessung von Gasen und Flüssigkeiten



### Umfassende Dienstleistungen

- SICK LifeTime Services – für Sicherheit und Produktivität
- Applikationszentren in Europa, Asien und Nordamerika – für Systemlösungen im realen Umfeld des späteren Produktiveinsatzes
- E-Business Partner Portal [www.mysick.com](http://www.mysick.com) – Preis- und Verfügbarkeitsabfrage von Produkten, Angebotsanfrage und Online-Bestellung

#### Deutschland

SICK Vertriebs-GmbH  
Willstätterstraße 30  
40549 Düsseldorf  
Tel. +49 211 5301-301  
Fax +49 211 5301-302  
E-Mail [kundenservice@sick.de](mailto:kundenservice@sick.de)  
[www.sick.de](http://www.sick.de)

#### Österreich

SICK GmbH  
Straße 2A,  
Objekt M11, IZ NÖ-Süd  
2355 Wiener Neudorf  
Tel. +43 22 36 62 28 8-0  
Fax +43 22 36 62 28 85  
E-Mail [office@sick.at](mailto:office@sick.at)  
[www.sick.at](http://www.sick.at)

#### Schweiz

SICK AG  
Breitenweg 6  
6370 Stans  
Tel. +41 41 619 29 39  
Fax +41 41 619 29 21  
E-Mail [contact@sick.ch](mailto:contact@sick.ch)  
[www.sick.ch](http://www.sick.ch)

#### Weltweit in Ihrer Nähe:

Australien • Belgien/Luxemburg •  
Brasilien • China • Dänemark • Finnland • Frankreich • Großbritannien • Indien • Israel • Italien • Japan • Kanada • Mexiko • Niederlande • Norwegen • Österreich • Polen • Rumänien • Russland • Schweden • Schweiz • Singapur • Slowenien • Spanien • Südafrika • Südkorea • Taiwan • Tschechische Republik • Türkei • Ungarn • USA • Vereinigte Arabische Emirate

Standorte und Ansprechpartner unter:  
[www.sick.com](http://www.sick.com)