

# Einweglichtschanke SLENDER



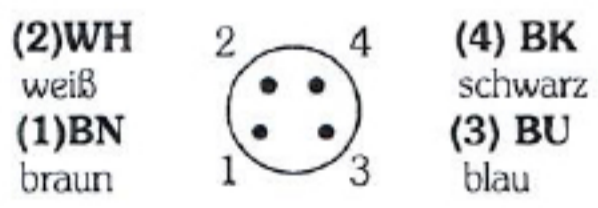
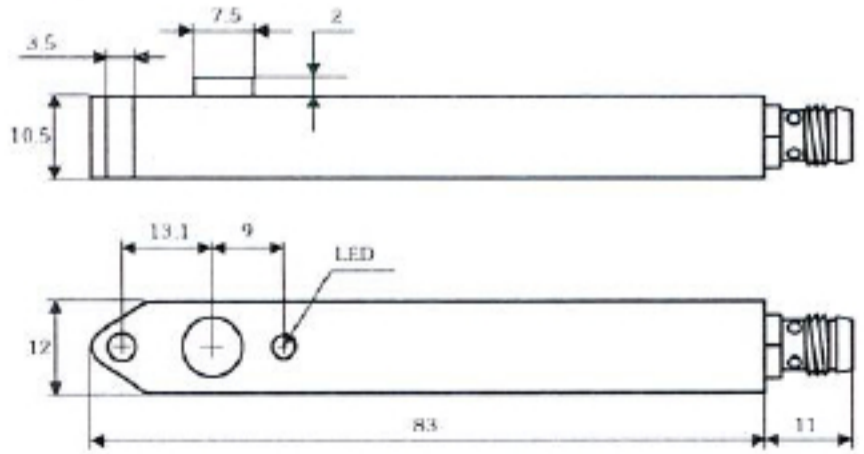
- Profileinbaulichtschranke mit 4-poligem Stecker (passend für Snap-In- und M8-Verriegelung)
- Reichweite 0,5...13m
- LED-Anzeigen frontseitig
- großer Öffnungswinkel
- hohe Schutzart IP67
- voll vergossen
- Hell-/Dunkelschaltung programmierbar wahlweise NPN- oder PNP-Ausgang
- Sender mit Testeingang

## Technische Daten

Reichweite	0,5...13m
Betriebsspannung	10...30VDC
Stromaufnahme	Sender: 25mA Empfänger: 7mA
Lichtart	IR, 880nm
Öffnungswinkel	15° Vollwinkel
Zusatzfunktionen	Sender: Testeingang Empfänger: hell/dunkel programmierbar
Anzeigen	Sender: LED grün Empfänger: LED grün/rot LED leuchtet rot, wenn Ausgang aktiv

Ausgang	PNP oder NPN, max. 200mA kurzschlussfest
Ansprechverzögerung	max. 25ms
Schaltungsart	hell- oder dunkelschaltend, programmierbar
Schutzart	IP67 nach EN60529, voll vergossen mit 2K-Epoxidharz
Betriebstemperatur	-25...+55°C
Gehäusematerial	PC, transparent eingefärbt
Anschlussart	4-poliger Stecker, M8 und Snap-In

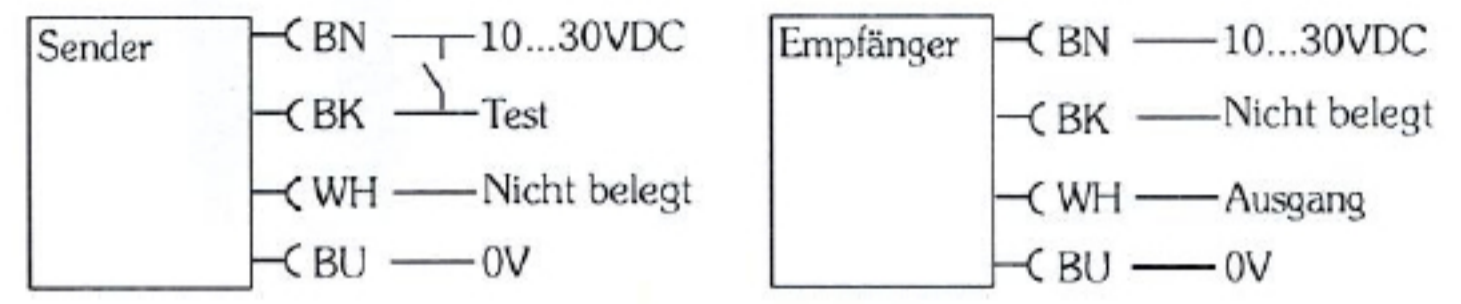
## Size



## Ausgangsvarianten für SLENDER S/E

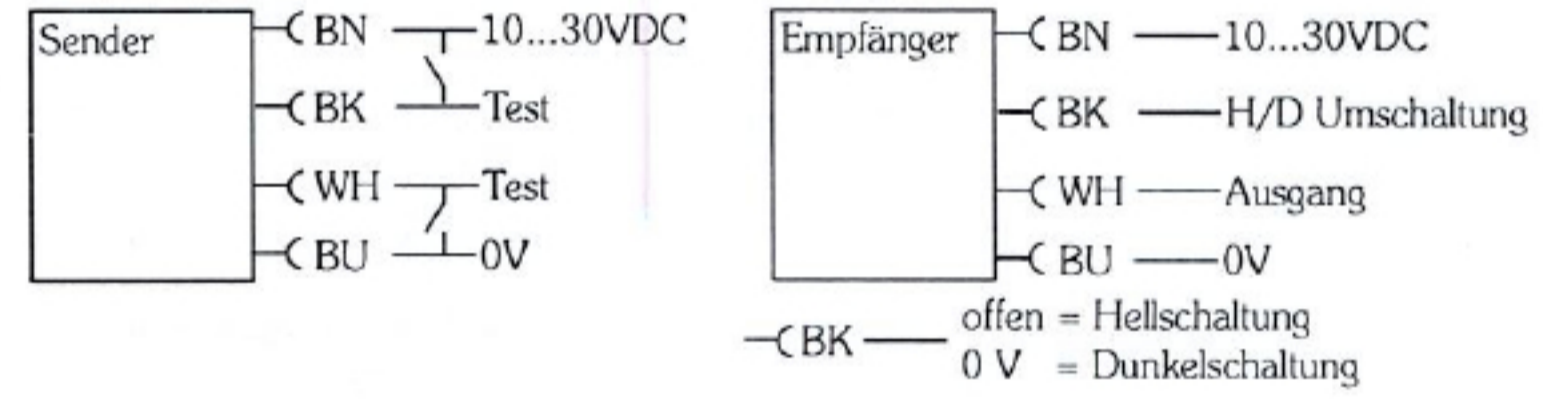
### SLENDER S 13-01 / SLENDER E 13/P/H-01

Standard: PNP-Ausgang, Hellschaltung  
Optional: NPN-Ausgang, Dunkelschaltung



### SLENDER S 13-02 / SLENDER E 13/P/X-02

Standard: PNP-Ausgang, Hell-/Dunkelschaltung programmierbar  
Optional: NPN-Ausgang



## Zubehör

- |              |  |      |         |  |        |
|--------------|--|------|---------|--|--------|
| Stecker M8x1 |  | S34  | Snap-In |  | SG 34  |
|              |  | S34W |         |  | SG 34W |

Konformitätserklärung  
EMV Richtlinie 2014/30/EU  
EN 61000-6-2 und EN 61000-6-3

