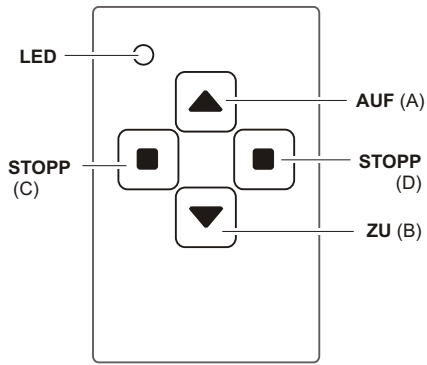
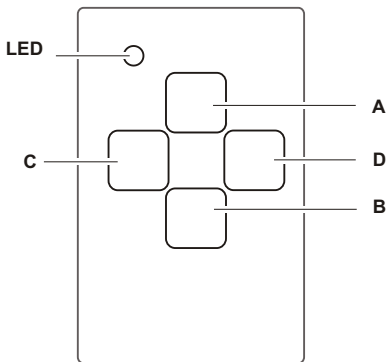


**Ausführungen**



**RT30E5001-01** 868,30 MHz **Funktion:**  
1x AUF/STOPP/ZU  
3-Tast-Bedienung



**RT30E5004-01** 868,30 MHz **Funktion:**  
4x Impuls  
4-Tast-Bedienung

**Lieferumfang**

Handsender RT30 inklusive Batterie, Wandhalter, Bedienungsanleitung

**Technische Daten**

Frequenz: 868,30 MHz  
 Sendeleistung: 0,65 mW  
 Modulation: FSK  
 Codierung: Easywave A/B/C/D  
 Spannungsversorgung: 1x 3-V-Batterie, CR 2032  
 Betätigungs-kontrolle: Leuchtdiode (LED)  
 Betriebs-temperatur: -20°C bis +60°C  
 Reichweite: im Freien: ca. 150 m  
 im Gebäude: ca. 30 m  
 Abmessungen: 38 x 16 x 14 mm  
 Gewicht: 25 g (inkl. Batterie)

**Sicherheitshinweise**



Bevor Sie das Gerät benutzen, lesen Sie bitte diese Anleitung sorgfältig durch!

Beachten Sie auch die Bedienungsanleitungen der Funkempfänger.

Steuern Sie nie unbeobachtet Tore oder andere bewegliche Geräte! Personen könnten dadurch in Gefahr geraten!

Halten Sie den Handsender von Kindern fern! Überprüfen Sie regelmäßig die Sendebereitschaft des Gerätes!

Lassen Sie nicht funktionierende Geräte vom Hersteller überprüfen!

Nehmen Sie keine eigenmächtigen Veränderungen am Handsender vor!

**Bestimmungsgemäßer Gebrauch**

Verwenden Sie den Handsender ausschließlich zum Bedienen von Easywave-Funkempfängern.

Der Hersteller haftet nicht für Schäden, die durch unsachgemäßen oder bestimmungsfremden Gebrauch entstehen!

**Funktion**

Die Minihandsender RT30 sind Funksender für die 3- oder 4-Tast-Bedienung. Die Sender sind A/B/C/D-codiert, so dass vier verschiedene Funktelegramme ausgesendet und damit vier Funktionen ausgelöst werden können.

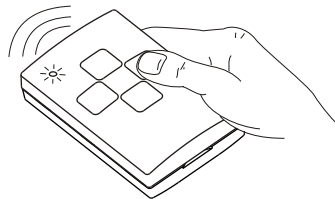
Der Sender verfügt über eine Batteriekontrollfunktion. Während des Sendens wird eine schwache Batterie durch das Blinken der LED angezeigt.

**Sender in Betrieb nehmen**

Lernen Sie den Sendecode in den Funkempfänger der zu steuernden Geräte ein. Lesen Sie hierzu die Bedienungsanleitungen der Funkempfänger.

**Sender bedienen**

Drücken Sie die Sendetaste solange, bis die LED leuchtet.

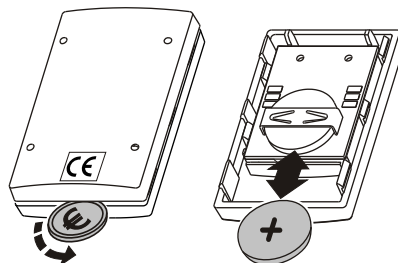


Blinkt die LED während des Sendevorganges und noch ca. 3 Sekunden nach Loslassen der Sendetaste, wechseln Sie bitte die Batterie.

**Batterie wechseln**

1. Stecken Sie eine kleine Münze in die Kerbe auf der Unterseite des Handsenders. Drehen Sie die Münze diagonal und drücken Sie die Gehäuseteile vorsichtig auseinander.
2. Wechseln Sie die Batterie. Verwenden Sie ausschließlich Batterien des Typs CR2032.

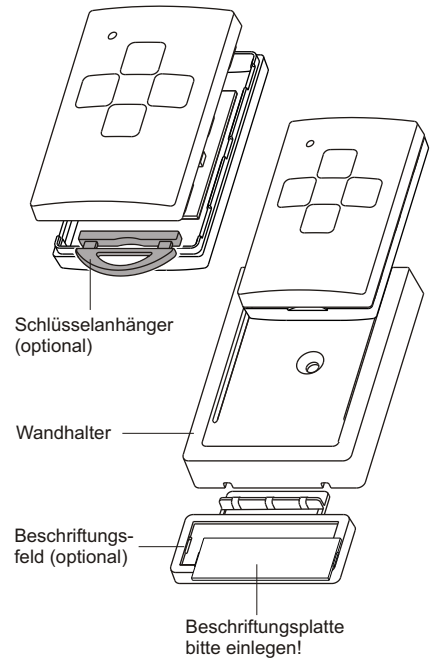
**Achten Sie auf die richtige Polung!**



**Fehlerbehebung**

- Blinkt die LED während des Sendens: Wechseln Sie die Batterie.
- Wenn die LED nicht leuchtet: Überprüfen Sie die Batteriepolung.
- Reagiert der Funkempfänger trotzdem nicht: Verringern Sie den Abstand zum Empfänger oder lernen Sie die Codierung des Handsenders neu in den Empfänger ein.

**Zubehör montieren**



**Entsorgungshinweise**

**Altgeräte und Batterien dürfen nicht mit dem Hausmüll entsorgt werden!**

Entsorgen Sie Altgeräte über eine Sammelstelle für Elektronikschrott oder über Ihren Fachhändler.



Entsorgen Sie die Altbatterien in einen Wertstoffbehälter für Altbatterien oder über den Fachhandel.

Entsorgen Sie das Verpackungsmaterial in die Sammelbehälter für Pappe, Papier und Kunststoffe.



**Gewährleistung**

Innerhalb der gesetzlichen Garantiezeit beseitigen wir unentgeltlich Mängel des Gerätes, die auf Material- oder Herstellungsfehler beruhen, durch Reparatur oder Umtausch. Die Garantie erlischt bei Fremdeingriff.

**Konformität**

Hiermit erklärt ELDAT GmbH, dass der Funkanlagentyp RT30 der Richtlinie 2014/53/EU entspricht.



Der vollständige Text der EU-Konformitätserklärung ist unter der folgenden Internetadresse verfügbar: [www.eldat.de](http://www.eldat.de)

**Kundendienst**

Sollten trotz sachgerechter Handhabung Störungen auftreten oder wurde das Gerät beschädigt, wenden Sie sich bitte an Ihren Händler oder an folgende Adresse:

**ELDAT GmbH**

Im Gewerbepark 14  
 15711 Königs Wusterhausen  
 Deutschland  
 Telefon: + 49 (0) 33 75 / 90 37-310  
 Telefax: + 49 (0) 33 75 / 90 37-90  
 Internet: [www.eldat.de](http://www.eldat.de)  
 E-Mail: [info@eldat.de](mailto:info@eldat.de)