

# Funkempfänger E27Q

## Montage- und Betriebsanleitung

(Originalbetriebsanleitung)



Abb.: 230V Ausführung

*Datensicherung mit  
QuickLog25*



**Unbedingt vor Inbetriebnahme lesen!**

# **1 Kurzdaten und Funktionen**

## **1.1. Anwendungsbereich**

Mit 2 potentialfreien, hochbelastbaren Relais im Ausgang ergeben sich vielseitige Einsatzmöglichkeiten. Der Empfänger eignet sich besonders zum Schalten von Beleuchtungen, Alarmanlagen, Springbrunnen usw. Für jeden Ausgang kann eine automatische Ausschaltzeit eingestellt werden. Per Funk kann der Ausgang vorzeitig ausgeschaltet oder die Ausschaltzeit neu gestartet werden.  
Geeignet als Treppenlicht-Zeitschalter mit der Möglichkeit zum "Nachschalten".  
An den Empfänger kann eine Wurfantenne oder eine Außenantenne per Koaxialkabel angeschlossen werden.

## **1.2. Funktionen**

2-Kanalausführung in 433 oder 868 MHz  
Frequenzumstellung durch austauschbare Funkmodule  
Betriebsspannung: 230 V/AC (optional 12-24V AC/DC).  
Standby unter 0,5 Watt.  
Betriebsarten: Impuls, Stromstoß, gezielt EIN, gezielt AUS  
"Auto-Off" einstellbar von 1 Sekunde bis ca. 18 Stunden  
Relais-Ausgang, potentialfreier Schließer  
QuickLearn (Fernlernen)

## **1.3. Funktionserweiterung/Datensicherung**

Durch den Einsatz der optional erhältlichen Zusatzsteckkarte QuickLog25

- Verdoppelung der Speicherkapazität.
- Sichern und Zurücksichern von bereits gelernten Sendern.
- Markisen-, Rollladen- oder Leinwand-Steuerung ohne allpolige Abschaltung, ohne Sicherheitsrelevanz.



**Bewahren Sie diese Anleitung auf, damit Sie Ihnen bei späteren Fragen weiterhin zur Verfügung steht.**

## **2 Inhaltsverzeichnis:**

<b>1</b>	<b>Kurzdaten und Funktionen</b> .....	<b>2</b>
1.1.	Anwendungsbereich.....	2
1.2.	Funktionen .....	2
1.3.	Funktionserweiterung/Datensicherung .....	2
<b>2</b>	<b>Inhaltsverzeichnis:</b> .....	<b>3</b>
<b>3</b>	<b>Sicherheitshinweise</b> .....	<b>4</b>
3.1.	Verwendete Symbole .....	4
3.2.	Grundlegende Sicherheitshinweise .....	4
<b>4</b>	<b>Bestimmungsgemäße Verwendung</b> .....	<b>5</b>
<b>5</b>	<b>Montagehinweise</b> .....	<b>5</b>
5.1.	Antennenmontage .....	5
5.2.	Lager- und Transportbedingungen .....	5
<b>6</b>	<b>Bedienelemente / Anzeigen</b> .....	<b>6</b>
<b>7</b>	<b>Anschluss</b> .....	<b>7</b>
<b>8</b>	<b>Funktionsbeschreibung</b> .....	<b>8</b>
8.1.	Betriebsarten .....	8
8.2.	Sendertaste einlernen .....	8
8.3.	Codes löschen .....	8
8.4.	Auto-Off Zeit einlernen / löschen .....	8
<b>9</b>	<b>Fernlernen/Fernlöschen</b> .....	<b>10</b>
9.1.	QuickLearn-Standard .....	11
9.2.	QuickLearn-Gruppenfunktionen .....	12
<b>10</b>	<b>Funktionserweiterung/Datensicherung</b> .....	<b>14</b>
10.1.	QuickLog Montage .....	14
10.2.	Speicherinhalt sichern.....	14
10.3.	Speicherinhalt zurücksichern .....	14
10.4.	Speichererweiterung .....	15
10.5.	Markisensteuerung.....	15
10.6.	Lernverfahren bei Nutzung als Markisensteuerung .....	15
<b>11</b>	<b>Frequenzwechsel</b> .....	<b>16</b>
<b>12</b>	<b>Technische Daten</b> .....	<b>16</b>
<b>13</b>	<b>Fehlersuche</b> .....	<b>16</b>
<b>14</b>	<b>Ausführung identifizieren</b> .....	<b>17</b>
<b>15</b>	<b>Umweltschutz / Entsorgung</b> .....	<b>17</b>
<b>16</b>	<b>Konformitätserklärung</b> .....	<b>17</b>
<b>17</b>	<b>Dokumenten-Änderungsverlauf</b> .....	<b>17</b>
<b>18</b>	<b>Notizen</b> .....	<b>18</b>

## 3 Sicherheitshinweise

### 3.1. Verwendete Symbole



**ACHTUNG!**

Hinweis auf drohende Gefahr. Nichtbeachtung kann zu schweren oder lebensgefährlichen Verletzungen sowie Sachschäden führen.



**ACHTUNG!**

Hinweis auf drohende Gefahr. Nichtbeachtung kann zu Ausfall, Zerstörung sowie Sachschäden führen.



**ACHTUNG!**

Hinweis auf drohenden Stromschlag. Nichtbeachtung kann zu schweren oder lebensgefährlichen Verletzungen führen.



**Information / Hinweis**



**ESD-Gefährdung**

Statische Elektrizität kann zum sofortigen Ausfall oder zu Spätausfällen der Steuerung führen.

### 3.2. Grundlegende Sicherheitshinweise

Arbeiten an der Steuerung

- Versorgungsspannung abschalten!
- Spannung nur nach nochmaliger Kontrolle aller Anschlüsse wieder einschalten.

Montage, Installation, Inbetriebnahme und Wartung

- Nur durch Fachpersonal z.B. durch einen qualifizierten Elektroinstallateur, der den arbeitssicheren Zustand beurteilen kann.
- Nach den Richtlinien und anerkannten Regeln der Technik.

Montage und Betrieb

- Die Fernsteuerung von Geräten und Anlagen mit erhöhtem Unfallrisiko (z.B. Krananlagen) ist verboten!
- Örtlich geltende Vorschriften beachten.
- Unfallverhütungsvorschriften, VDE- und EVU-Vorschriften beachten.
- Auskünfte erteilen E-Werke, VDE und Berufsgenossenschaften.
- Es dürfen keine technischen Veränderungen vorgenommen werden. Jegliche Veränderung hat Haftungs- und Garantieverlust zur Folge.
- Zuverlässiger Betrieb ist nur bei sorgfältiger Montage und Installation nach dieser Anleitung gegeben. Für Schäden, die durch Nichtbeachtung dieser Anleitung entstehen, wird keine Garantie oder Haftung übernommen.



**Missachtung dieser Sicherheitshinweise kann zu Personen- und Sachschäden führen!**

## 4 Bestimmungsgemäße Verwendung

Funk-Fernsteuerungen sind nur für Geräte und Anlagen zulässig, bei denen eine Funkstörung im Sender oder Empfänger keine Gefahr für Personen, Tiere oder Sachen ergibt oder dieses Risiko durch andere Sicherheitseinrichtungen abgedeckt ist. Der Benutzer muss darüber informiert werden, dass die Funk-Fernsteuerung von Anlagen mit Unfallrisiko, wenn überhaupt, nur bei direktem Sichtkontakt zur Anlage erfolgen darf und der Bewegungsbereich frei von Personen, Tieren und Gegenständen ist. Handsender sind so aufzubewahren, dass eine ungewollte Betätigung z.B. durch Kinder oder Tiere ausgeschlossen ist. Die verwendeten Funk-Fernsteuerungen arbeiten auf allgemein zugelassenen Frequenzen (ISM-Bänder). Der Betreiber solcher Funk-Fernsteuerungen genießt keinen Schutz vor Störungen durch andere Funk-Anlagen oder Geräte (z.B. Funk-Anlagen die im gleichen Frequenzbereich betrieben werden wie Baby-Phone, Sprechanlagen etc.).

Jede andere über die bestimmungsgemäße Verwendung hinausgehende Benutzung gilt als nicht bestimmungsgemäß, für die der Hersteller nicht haftet.  
Hier trägt der Monteur, Installateur oder Betreiber das Risiko und die Haftung.

## 5 Montagehinweise



**Arbeiten an der Steuerung dürfen nur im spannungslosen Zustand erfolgen! Lebensgefahr durch Stromschlag! Nichtbeachtung kann zu schweren oder lebensgefährlichen Verletzungen führen.**

Erhöhte Innentemperatur durch direkte Sonnenbestrahlung reduziert die Lebenserwartung.

Wasser oder eingedrungene Insekten führen zu Ausfall oder Zerstörung der Steuerung.

Um Schäden an der Steuerung zu vermeiden:

- Steuerung vor Witterungseinflüssen schützen.
- Nur mit Gehäuse montieren.
- Befestigungslaschen zur Montage benutzen
- Um Gehäuseverformungen und Undichtigkeiten zu verhindern, auf geradem Untergrund montieren, Schrauben nur mäßig anziehen.
- Montage senkrecht, Leitungszuführung von unten.
- Würgenippel sorgfältig mit einem runden Schraubendreher öffnen. Nicht mit Messer aufschlitzen!

### 5.1. Antennenmontage

- Antenne nicht entlang von Leitungen, metallischen Körpern sowie Beleuchtungseinrichtungen verlegen!
- Das Antennenende nicht mit oder an metallischen Gegenständen befestigen.
- Um eine optimale Reichweite zu erzielen, muss die Antenne in voller Länge verlegt werden.

### 5.2. Lager- und Transportbedingungen

**Missachtung kann zu Ausfällen führen, auch nach der Inbetriebnahme!**

Trocken, staubfrei und sicher gegen Stoß und Fall lagern.

Lagertemperatur -20° C...+80° C bei 30 %...60 % rel. Luftfeuchtigkeit.

Transport nur mit ausreichender und gut gepolsterter Zusatzverpackung vornehmen.

- Die vorhandene Verpackung ist nicht als Transportverpackung vorgesehen.
- Schäden durch Missachtung fallen nicht unter Garantie!

## 6 Bedienelemente / Anzeigen

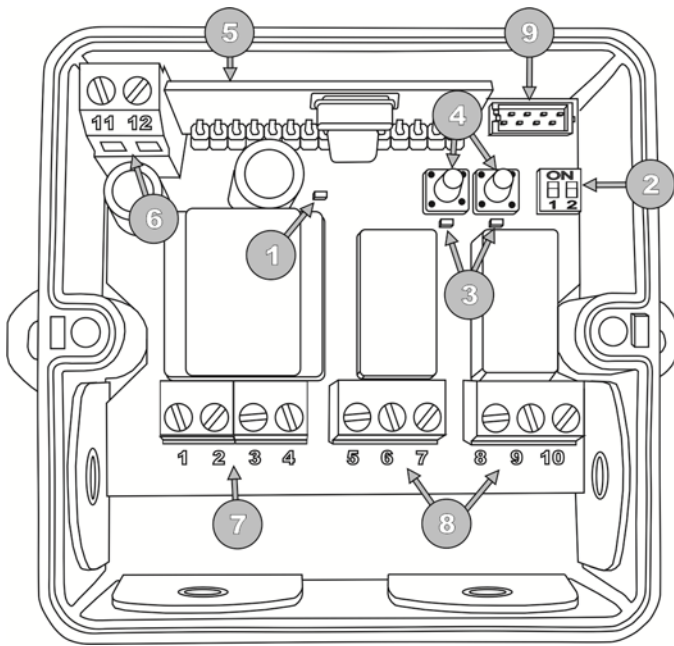


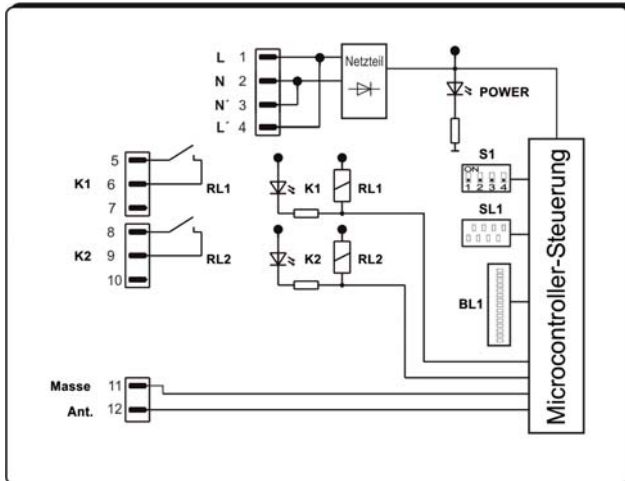
Abb.: 230VAusführung

- ① **-LED-POWER**  
Blinkt bei angelegter Betriebsspannung, flackert beim Löschen.
- ② **-Schalter "Auto-Off"** (1 = Kanal 1 = linkes Relais, 2 = Kanal 2 = rechtes Relais)  
Die Dip-Schalter dienen zum Einlernen der "Auto-Off" Zeiten (Seite 8).  
Beim Einsatz als Markisensteuerung kann über die Dip-Schalter die Lamellenverstellung und die Laufzeit eingestellt werden (Seite 15).
- ③ **-LEDs "OUT"**
  - Linke LED = Anzeige für K1 = linkes Relais
  - Rechte LED = Anzeige für K2 = rechtes Relais.
  - Blinken beim Einlernen.
  - Im Betrieb zeigen sie den Kanalzustand (Relais ein/aus) an.
  - Flackern beim Löschen oder wenn das Funksignal eines eingelernten Senders empfangen wird.
- ④ **-Tasten "SET1 / SET2"**
  - Linke Taste = Funktion für K1 = linkes Relais
  - Rechte LED = Funktion für K2 = rechtes Relais.
 Zum Einlernen und Löschen von Sendern (Seite 8).
- ⑤ **-Steckplatz Funkmodul**  
Beschreibung siehe Seite 16.
- ⑥ **-Antennenanschluss**  
Zum Anschließen einer Wurf- bzw. Außenantenne. (Klemme 12 / Rechts)  
Beim Anschluss einer Koaxialleitung auf Masse / Außenmantel achten. (Klemme 11 / Links)
- ⑦ **-Anschlussklemmen**  
1 und 2 sind die Eingangsklemmen für das Anlegen der Betriebsspannung.  
3 und 4 dienen zur internen Querverdrahtung. Potentiale: 1 = 3 , 2 = 4
- ⑧ **-Relaisausgänge**  
Zum Anschluss der Verbraucher. Je ein Schließerkontakt pro Kanal.
- ⑨ **-Erweiterungssteckplatz**  
Beschreibung siehe Seite 14.

## 7 Anschluss



Arbeiten an der Steuerung dürfen nur im spannungslosen Zustand erfolgen! Lebensgefahr durch Stromschlag! Nichtbeachtung kann zu schweren oder lebensgefährlichen Verletzungen führen.



Betriebsspannung je nach Ausführung :  
230V<sub>AC</sub> oder 12-24V<sub>AC/DC</sub>  
Siehe Typenschild!

AC Versionen: 1 = L / 2 = N  
12-24V<sub>DC</sub> : 1 = + / 2 = - (Masse)

### Anschlussklemmen

- 1 + 2 - Betriebsspannung laut Typenschild
- 3 + 4 - Betriebsspannung für Querverdrahtung
- 5 + 6 - Relaisausgang K1
- 7 - Nicht belegt
- 8 + 9 - Relaisausgang K2
- 10 - Nicht belegt
- 11 - Masse Antennenanschluss
- 12 - Antennenanschluss

### Steckplätze & Anzeigen

- BL1 - Funkmodul
- SL1 - Erweiterungsmodul
- S1 - Schalter "Auto-Off"
- LED POWER - Betriebsanzeige
- LED OUT K1 - Ausgang Kanal1
- LED OUT K2 - Ausgang Kanal2

- Anschluss
- Der Anschluss ist entsprechend der Tabelle, unter Einhaltung der örtlichen Vorschriften z. B. VDE, EVU usw. vorzunehmen. An die Klemmen "K1...K2" können diverse Verbraucher angeschlossen werden (siehe technische Daten S. 16).
- Zwischen den Relais K1 und K2 kann ein Mischbetrieb mit Kleinspannung und Netzspannung erfolgen.
- Niemals Fremdspannung auf die Klemmen 11, 12 schalten.
- Bei Nichtbeachtung wird der Empfänger sofort zerstört und die Garantie erlischt!
- Die Wurfantenne an Klemme 12 anschließen und aus dem Gehäuse herausführen.
- Wir empfehlen die Verwendung einer Stabantenne (als Zubehör erhältlich).
- Antennenmontage
- - Antenne nicht entlang von Leitungen, metallischen Körpern sowie Beleuchtungseinrichtungen verlegen!
- - Das Antennenende nicht mit oder an metallischen Gegenständen befestigen.
- - Um eine optimale Reichweite zu erzielen, muss die Antenne in voller Länge verlegt werden.

## 8 Funktionsbeschreibung



Bei allen Arbeiten an der Steuerung ist auf eine ESD-gerechte Erdung zu achten. Andernfalls besteht Gefahr, dass die Steuerung beschädigt oder zerstört wird.

Maximal 100 Codes (Sendertasten) können eingelernt werden. Sind im Empfänger bereits 100 Codes eingelernt, so wird kein weiterer hinzugelern, die zuvor gelernten Codes gehen nicht verloren. Der erste Sender der eingelernt wird bestimmt, welches Codierschema gültig ist. Es können nur entweder 12 Bit, 18 Bit oder Keeloqsender eingelernt werden. Das heißt, wenn die erste erkannte Codierung z. B. 18 Bit war, dann können nur noch Sender mit 18 Bit-Codierung eingelernt werden. Nach dem Löschen aller Sender kann wieder eine andere Codierung eingelernt werden. Jede Sendertaste kann auf allen Kanälen mit unterschiedlichen Betriebsarten belegt werden. So kann etwa eine beliebige Taste "Gezielt Aus" für alle Kanäle steuern. Dazu müssen die Kanäle gleichzeitig in den gewünschten Lernmodus gebracht, und anschließend die gewünschte Sendertaste eingelernt werden.

### 8.1. Betriebsarten

**Impuls:** Der Ausgang schaltet solange, wie die gewählte Sendertaste betätigt wird.

**Stromstoß:** Der Zustand des Ausgangs wechselt mit jeder Betätigung der Sendertaste

**Gezielt Ein/Aus:** Einer Sendertaste wird die Funktion "Ein" oder "Aus" zugeordnet.

### 8.2. Sendertaste einlernen

Betriebsart	Programmierung	Anzeige LED „OUT“
Impuls	Taste "SET" 1 x kurz betätigen Sendertaste für 3 s betätigen	blinkt 1 x - Pause - blinkt 1 x ... flackert
Stromstoß	Taste "SET" 2 x kurz betätigen Sendertaste für 3 s betätigen	blinkt 2 x - Pause - blinkt 2 x ... flackert
Gezielt Ein	Taste "SET" 3 x kurz betätigen Sendertaste für 3 s betätigen	blinkt 3 x - Pause - blinkt 3 x ... flackert
Gezielt Aus	Taste "SET" 4 x kurz betätigen Sendertaste für 3 s betätigen	blinkt 4 x - Pause - blinkt 4 x ... flackert

Bei erkanntem Funksignal flackert die LED "OUT" und der Ausgang schaltet.



Bei Sendern mit Codierschalter muss eine „unsymmetrische“ Codierung eingestellt werden! Alle Codierschalter auf „ON“ oder „OFF“ führt zu Funktionsverlust bzw. Fehlfunktionen.

### 8.3. Codes löschen

Eine "SET"-Taste solange betätigen, bis LEDs "OUT" von "Blinken" in "Aus" wechseln. Alle eingelernten Codes werden gelöscht! Löschen einzelner Codes ist nicht möglich.

### 8.4. Auto-Off Zeit einlernen / löschen

Mit den Dip-Schaltern 1...2 (siehe Seite 6, Pos.2) wird die "Auto-Off" Zeit für jeden Kanal getrennt eingestellt. Dip-Schalter in Grundstellung deaktiviert die Funktion.



Für „Auto-Off“ muss die Betriebsart „Stromstoß“ oder „gezielt Ein“ eingelernt werden.



**Beispiel:**

Kanal 1 soll nach 3 Minuten abschalten. Dip-Schalter 1 muss sich in der unteren Stellung befinden. Mit dem Taster oder per Funk Kanal 1 einschalten. Nach 3 min Dip-Schalter 1 auf "ON" stellen und dort lassen. Der Kanal schaltet aus, die "Auto-Off" Zeit ist eingelernt. In der Betriebsart "Gezielt Ein" wird durch erneutes Betätigen die Zeit zurückgesetzt. Mittels "Impuls", "Stromstoß" und "Gezielt AUS" kann vorzeitig ausgeschaltet werden. Die Zeit ist in Sekundenschritten im Bereich von 1 Sekunde bis ca. 18 Stunden lernbar.

## 9 Fernlernen/Fernlöschen

Diese Funktion erlaubt in Verbindung mit den Handsendern der Q-Reihe zusätzliche Sender oder Sendertasten einzulernen oder bereits gelernte Codes zu entfernen ohne direkten Zugang zum Empfänger. Dabei übernimmt ein Master-Sender die Fernsteuerung. Zusätzlich verfügt der S8Q-Gruppensender über fünf Gruppenfunktionen die Sie beliebig mit verschiedenen Funktionen bzw. Endgeräten belegen können. Die sechste Gruppenfunktion gilt für alle Gruppen. Auf diese Weise sind sowohl eine Einzel- als auch eine Gruppensteuerung verschiedener Geräte möglich.



### **QuickLearn - Standard**

Ist eine einfache Art einen weiteren Sender (Sendertaste) in den Empfänger einzulernen.

#### **Eine Taste lernen:**

Hiermit wird ein zusätzlicher Sender (Sendetaste) mit dem gleichen Kanal und der gleichen Funktion wie der Mastersender (Mastertaste) belegt.

### **QuickLearn - Gruppenfunktionen**

Darüber hinaus verfügt der S8Q-..15.. über eine erweiterte QuickLearn Funktion, mit welcher zusätzliche Funktionen möglich sind.

#### **Eine Taste lernen:**

Hiermit wird ein zusätzlicher Sender (Sendetaste) mit dem gleichen Kanal und der gleichen Funktion wie der Mastersender (Mastertaste) belegt.

#### **Eine Gruppe lernen:**

Hiermit wird ein zusätzlicher Sender (Gruppe) mit den gleichen Kanälen und Funktionen wie der Mastersender (Mastergruppe) belegt.

#### **Eine Taste löschen:**

Ein Tastencode wird entfernt.

#### **Eine Gruppe löschen:**

Eine oder alle Gruppen löschen.

#### **Alles bis auf den Master löschen:**

Alle Sender und Gruppen bis auf den aktuellen Master werden gelöscht.

#### **Letzten Lernvorgang rückgängig machen:**

Der letzte Lernvorgang kann innerhalb von 5 Minuten wieder rückgängig gemacht werden. Ein Löschvorgang kann nicht rückgängig gemacht werden.



Als Master gilt ein Handsender aus der Q-Reihe, der direkt am Empfänger über die SET Tasten eingelernt ist. Ein Empfänger kann mehrere Master haben. Werden alle Sender bis auf den Master gelöscht, so sind auch alle Master bis auf den aktuellen gelöscht. Ein Löschvorgang über die SET Tasten entfernt alle Codes, löschen einzelner Codes ist nicht möglich. Sender, die nur QuickLearn-Standard Funktion besitzen, haben als Master nur die Lernfunktion für eine Taste. Keine Löschfunktion, keine Gruppenfunktion.

## 9.1. QuickLearn-Standard

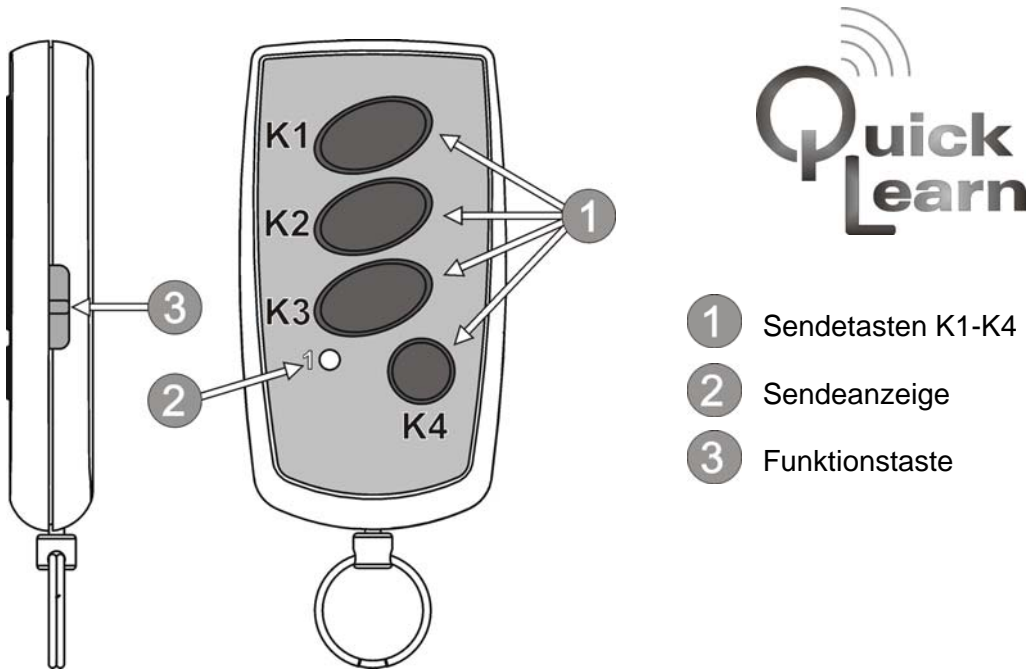


Abb.: S8Q-..04.. (4-Kanal Sender)



Als Master wird ein Handsender aus der Q-Reihe bezeichnet der über die SET-Taste eingelernt ist, als Slave ein beliebiger, zum Master kompatibler Handsender, der neu zu lernen ist. Diese Begriffe werden auch im Weiteren verwendet.

Eine Taste lernen		
Bedienung	Sender der QuickLearn Serie z.B. S8Q-.04.. (4-Kanal Sender)	Empfänger E27Q
Master Funktionstaste <3sec. betätigen	Sendeanzeige blinkt	
Master Zu kopierende Sendetaste betätigen	Sendeanzeige blinkt schnell	Zu lernende LED OUT blinkt, Lernmodus
Slave Zu lernende Sendetaste am Slave betätigen		Zu lernende LED OUT flackert, die Sendetaste ist gelernt



Diese Anweisung gilt stellvertretend für alle Sender der Q-Reihe die eine QuickLearn-Standard Funktion besitzen.

## 9.2. QuickLearn-Gruppenfunktionen

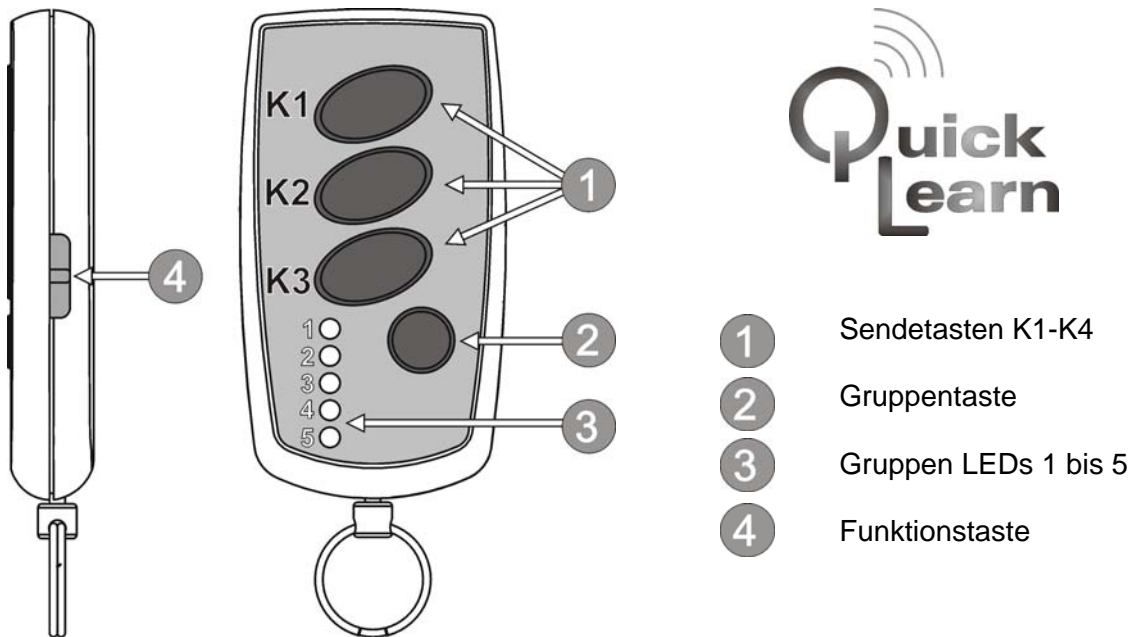


Abb.: S8Q-..15.. (Gruppensender)



Als Master wird ein Handsender aus der Q-Reihe bezeichnet der über die SET-Taste eingelernt ist, als Slave ein beliebiger, zum Master kompatibler Handsender, der neu zu lernen ist. Diese Begriffe werden auch im Weiteren verwendet.

Eine Taste lernen		
Bedienung	S8Q-..15.. (Gruppensender)	Empfänger E27Q
Master Funktionstaste <3sec. betätigen	Alle Gruppen LEDs sind an, gewählte Gruppe blinkt	
Master Gruppe wählen, zu kopierende Sendetaste betätigen	Bei K1 leuchten die LEDs 1 bis 3 Bei K2 leuchten die LEDs 2 bis 4 Bei K3 leuchten die LEDs 3 bis 5	Zu lernende LED OUT blinkt, Lernmodus
Slave Zu lernende Sendetaste am Slave betätigen		Zu lernende LED OUT flackert, die Sendetaste ist gelernt

Eine Gruppe lernen		
Bedienung	S8Q-..15.. (Gruppensender)	Empfänger E27Q
Master Funktionstaste <3sec. betätigen	Alle Gruppen LEDs sind an, gewählte Gruppe blinkt	
Master Gruppe wählen, Gruppentaster betätigen (>2 sec.)	Alle Gruppen LEDs an, gewählte Gruppe blinkt 2x	LEDs OUT K1 und K2 blinken nacheinander, Lernmodus
Slave Zu lernende Gruppe wählen, beliebige Sendetaste betätigen		LEDs OUT K1 und K2 flackern, die Gruppe ist gelernt

**Letzten Lernvorgang rückgängig machen** (nur innerhalb 5 Minuten)

<b>Bedienung</b>	<b>S8Q-..15.. (Gruppensender)</b>	<b>Empfänger E27Q</b>
Master Funktionstaste <3sec. betätigen	Alle Gruppen LEDs sind an, gewählte Gruppe blinkt	
Master Funktionstaste (>3sec.) betätigen	Gruppen LEDs 1, 3, 5 sind an	
Master Gruppentaste betätigt halten (>5 sec.)	Gruppen LEDs 1 bis 5 gehen nacheinander an, danach blinken die Gruppen LEDs 1,5 und 2,4 abwechselnd	LEDs OUT K1 und K2 flackern, der letzte Befehl ist ungültig

**Eine Taste löschen**

<b>Bedienung</b>	<b>S8Q-..15.. (Gruppensender)</b>	<b>Empfänger E27Q</b>
Master Funktionstaste >10sec. betätigen	LEDs gehen von 1 nach 5 nacheinander aus, danach von 5 nach 1 nacheinander an, danach flackern alle LEDs	
Master Beliebige Sendetaste betätigen	LEDs 2 und 4 flackern	LEDs OUT K1 und K2 flackern
Slave Die zu löschende Taste betätigen		LEDs OUT K1 und K2 aus

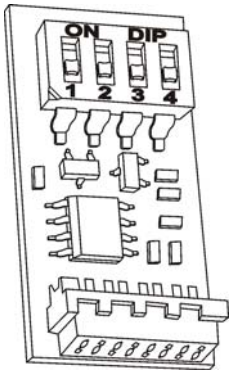
**Eine Gruppe löschen**

<b>Bedienung</b>	<b>S8Q-..15.. (Gruppensender)</b>	<b>Empfänger E27Q</b>
Master Funktionstaste >10sec. betätigen	LEDs gehen von 1 nach 5 nacheinander aus, danach von 5 nach 1 nacheinander an, danach flackern alle LEDs	
Master Gruppentaste betätigen	LED 3 aus, LED1,2,4 und 5 flackern	LEDs OUT K1 und K2 flackern
Slave Zu Löschende Gruppe wählen, beliebige Sendetaste betätigen		LEDs OUT K1 und K2 aus

**Alles löschen bis auf den Master**

<b>Bedienung</b>	<b>S8Q-..15.. (Gruppensender)</b>	<b>Empfänger E27Q</b>
Master Funktionstaste >10sec. betätigen	LEDs gehen von 1 nach 5 nacheinander aus, danach von 5 nach 1 nacheinander an, danach flackern alle LEDs	
Master Funktionstaste erneut betätigen (>3 sec.)	LEDs 1,3,5 flackern	
Master Gruppentaste betätigen (>5 sec.)	LEDs gehen von 1 nach 5 nacheinander an, danach blinken die LEDs 1, 5 und 2,4 abwechselnd	LEDs OUT K1 und K2 flackern

## 10 Funktionserweiterung/Datensicherung



Durch den Einsatz der QuickLog25 Steckkarte lässt sich der Funkempfänger mit verschiedenen Funktionen erweitern. Damit kann die Speicherkapazität von max. 100 lernbaren Codes (Sendertasten) auf max. 200 Codes erweitert werden, die gelernten Codes auf die Zusatzsteckkarte sichern oder bereits gesicherte Codes zurücksichern oder eine Steuerung von z.B. Rollläden, Markisen oder Leinwänden ohne allpoligen Abschaltung (N Leiter geschaltet) realisieren.

Die gewünschte Funktion wird mit Hilfe der Codierschalter DIP1 bis DIP3 auf der Zusatzkarte ausgewählt.

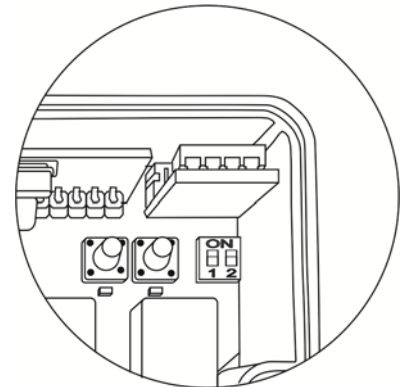
Der vierte Codierschalter DIP4 dient als Schreibschutz.

Die gewählte Funktion wird beim Anlegen der Netzspannung durchgeführt.

Schalterstellung				Erweiterte Funktion
DIP1	DIP2	DIP3	DIP4	
OFF	OFF	OFF	ON	Keine Funktionserweiterung, Schreibschutz ein.
ON	OFF	OFF	OFF	Speicherinhalt auf die Steckkarte sichern
OFF	ON	OFF	ON	Speicherinhalt von der Steckkarte zurücksichern
ON	ON	OFF	ON	Speichererweiterung vom 100 auf 200 Codes
OFF	OFF	ON	ON	Markisensteuerung mit 2 Schaltrelais

### 10.1. QuickLog Montage

- Funktion auswählen, DIP Schalter einstellen.
- Versorgungsspannung abschalten!
- Zusatzsteckkarte "**seitenrichtig**" (mit dem DIP-Schalter zur Gehäusewand) in den Erweiterungssteckplatz "**Pos. 9**" (siehe Seite 6) einstecken.
- Versorgungsspannung einschalten.



### 10.2. Speicherinhalt sichern (DIP1=ON, DIP2-DIP4=OFF)

Die Daten werden beim Einschalten der Netzspannung auf die QuickLog25 Steckkarte übertragen. Nach erfolgreichem Sichern leuchtet die LED POWER dauerhaft, während die LED OUT K1 4x blinkt. Danach kann die Netzspannung abgeschaltet und die Steckkarte zur sicheren Aufbewahrung entfernt werden.

Fehleranzeige: Wenn der DIP4 auf ON ist (Schreibschutz) blinken LED POWER und LED OUT K1 gemeinsam 4x auf. DIP4 Stellung überprüfen, Vorgang wiederholen.

### 10.3. Speicherinhalt zurücksichern (DIP1=OFF, DIP2=ON, DIP3=OFF, DIP4=ON)

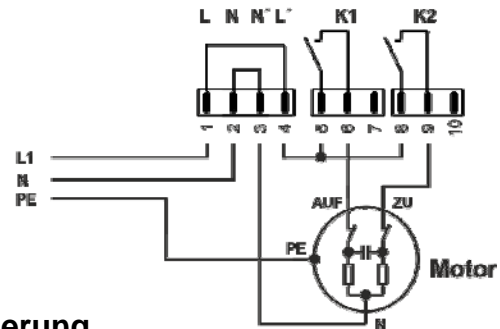
Die Daten werden beim Einschalten der Netzspannung von der QuickLog25 Steckkarte auf den Funkempfänger zurückübertragen. Nach erfolgreichem Rücksichern leuchtet die LED OUT K1 dauerhaft während die LED POWER 4x blinkt. Danach kann die Netzspannung abgeschaltet und die Steckkarte zur sicheren Aufbewahrung entfernt werden. Wenn sich keine E27Q-Daten auf der Zusatzkarte befinden, blinken LED POWER und LED OUT K1 gemeinsam 4x auf. Eine Rückübertragung ist nur möglich, wenn sich Daten von einem E27Q-Funkempfänger auf dieser Zusatzkarte befinden.

#### 10.4. Speichererweiterung (DIP1=ON, DIP2=ON, DIP3=OFF, DIP4=ON)

Die Steuerung kann statt 100 Sendertasten jetzt 200 Sendertasten einlernen.  
Bei dieser Betriebsweise muss die Zusatzkarte in der Steuerung verbleiben.

#### 10.5. Markisensteuerung (DIP1=OFF, DIP2=OFF, DIP3=ON, DIP4=ON)

K1 und K2 werden für die Motor-Ansteuerung genutzt  
K1: Auflauf  
K2: Zulauf



#### 10.6. Lernverfahren bei Nutzung als Markisensteuerung

Um die Markisenfunktion nutzen zu können muss der Handsender auf eine bestimmte Weise, je nach gewünschter Betriebsart, auf den dazugehörigen Kanal eingelernt werden.

Betriebsart	Programmierung Kanal1	Anzeige LED „OUT“
<b>Impuls</b>	Taste „SET1“ 1 x kurz betätigen Sendertaste für 3 s betätigen	Blinkt 1 x –Pause – blinkt 1 x flackert
<b>AUF</b> (mit Panik)	Taste „SET1“ 2 x kurz betätigen Sendertaste für 3 s betätigen	Blinkt 2 x –Pause – blinkt 2 x flackert
<b>AUF</b> (Totmann)	Taste „SET1“ 3 x kurz betätigen Sendertaste für 3 s betätigen	Blinkt 3 x –Pause – blinkt 3 x flackert
<b>AUF</b> (ohne Panik)	Taste „SET1“ 4 x kurz betätigen Sendertaste für 3 s betätigen	Blinkt 4 x –Pause – blinkt 4 x flackert

Betriebsart	Programmierung Kanal2	Anzeige LED „OUT“
<b>STOP</b>	Taste „SET2“ 1 x kurz betätigen Sendertaste für 3 s betätigen	Blinkt 1 x –Pause – blinkt 1 x flackert
<b>ZU</b> (mit Panik)	Taste „SET2“ 2 x kurz betätigen Sendertaste für 3 s betätigen	Blinkt 2 x –Pause – blinkt 2 x flackert
<b>ZU</b> (Totmann)	Taste „SET2“ 3 x kurz betätigen Sendertaste für 3 s betätigen	Blinkt 3 x –Pause – blinkt 3 x flackert
<b>ZU</b> (ohne Panik)	Taste „SET2“ 4 x kurz betätigen Sendertaste für 3 s betätigen	Blinkt 4 x –Pause – blinkt 4 x flackert

Die Schalter Auto-Off DIP1-DIP2, "Pos. 2" (siehe Seite 6) übernehmen die Funktion der Lamellenverstellung und der maximalen Laufzeit.

Schalter Auto-Off	Betriebsart
<b>DIP1: OFF</b>	Ohne Lamellenverstellung
<b>DIP1: ON</b>	Mit Lamellenverstellung
<b>DIP2: OFF</b>	Maximale Laufzeit 120sek.
<b>DIP2: ON</b>	Laufzeit eingelernt



**Totmann-Betrieb:** Der Ausgang ist solange geschaltet, wie die gewählte Sendertaste betätigt wird.

**Panikfunktion:** Während des Motorlaufes wirkt der nächste Befehl immer als Stop-Befehl.

**Lamellenverstellung:** bei Betätigung unter 1sek. wird Totmann-Betrieb zur Verstellung der Lamellen ausgeführt, erst bei einer Betätigung länger als 1sek. geht der Ausgang in die Selbsthaltung.

## 11 Frequenzwechsel

### **Funkmodul tauschen**

Sollten in dem benutzten Frequenzband Störungen vorhanden sein, so kann der Empfänger durch Austauschen des Funkmoduls auf eine andere Frequenz umgerüstet werden. Sender und Funkmodul müssen die gleiche Frequenz und das gleiche Modulationsverfahren z. B. AM/FM haben. **Vermerken Sie den Wechsel auf dem Typenschild.**

- **Versorgungsspannung abschalten!**
- **Funkmodul vorsichtig aus der Steckfassung BL1 / "Pos. 5" (siehe Seite 6) ziehen.**
- **Funkmodul mit der gewünschten Frequenz "seitenrichtig" einstecken.**
- **Versorgungsspannung einschalten.**
- **Codes löschen.**
- **Neue Sender einlernen.**

## 12 Technische Daten

<b>Frequenz:</b>	- Funkmodul mit 433MHz oder 868MHz AM/FM
<b>Codierung:</b>	- 12Bit, 18Bit oder Keeloq, selbstlernend, max. 100 Codes (Sendertasten) können eingelernt werden. Per QuickLog erweiterbar auf 200Codes.
<b>Betriebsspannung:</b>	- 230V AC, bzw. 12-24V AC/DC
<b>Standby:</b>	- <0,5W
<b>Ausgang:</b>	- 2-Relais, je 1xSchließer, potentialfrei, 250 V/AC, max. 500 VA, ohmsche Last je Ausgang.
<b>Betriebstemperatur:</b>	- -20° C...+50° C bei 30 %...80 % rel. Luftfeuchtigkeit
<b>Abmessung:</b>	- ca. 80 mm x 80 mm x 52 mm, Gehäuse Kunststoff IP65 (Maße ohne Befestigungslaschen)
<b>Gewicht:</b>	- ca. 170g. incl. Gehäuse



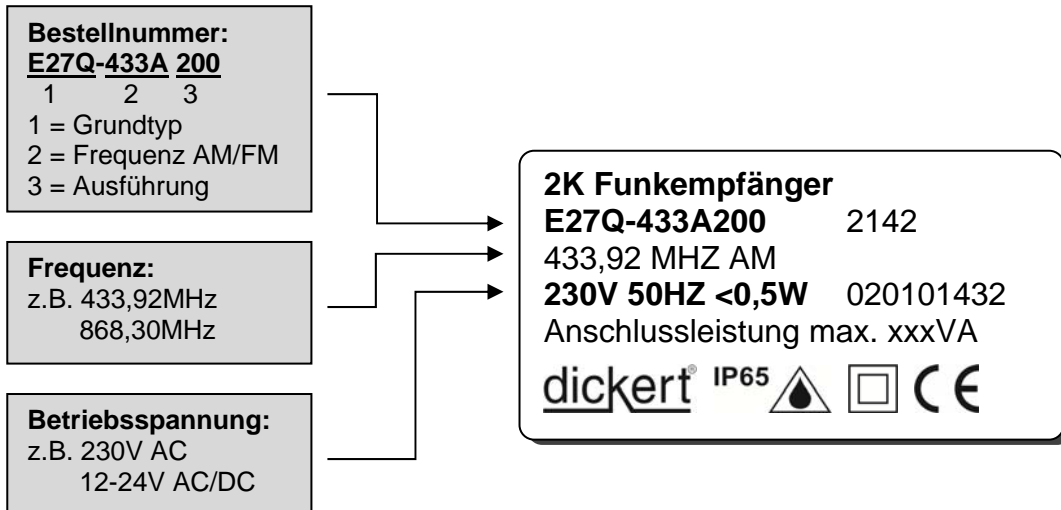
## 13 Fehlersuche

<u>Fehler</u>	<u>Mögliche Ursache</u>	<u>Maßnahme</u>
LED Power blinkt nicht	- Betriebsspannung fehlt	- Anschluss überprüfen
Relais schaltet nicht LED am Sender und LED Power leuchten jedoch	- Sender wurde nicht eingelernt - Frequenz von Sender und Empfänger nicht identisch - Sendetaste zu kurz betätigt  - Sender defekt  - Empfänger defekt	- Sender einlernen - Passenden Sender verwenden - Taste mindestens 1 s bis 2 s. betätigen - Sender überprüfen, ggf. ersetzen - prüfen, ggf. Empfänger wechseln
Geringe Reichweite	- Batterie im Handsender zu schwach - Antenne nicht angeschlossen oder schlecht verlegt	- Batterie prüfen, ggf. wechseln - Abstand zu Metallteilen und Elektroleitungen halten



## 14 Ausführung identifizieren

Das folgende Typenschild dient nur als Muster. Die tatsächlichen Daten befinden sich auf dem außen auf dem Empfängergehäuse aufgeklebtem Typenschild. Die angeschlossene Spannungsversorgung muss mit der auf dem Typenschild angegebenen Spannung identisch sein.



## 15 Umweltschutz / Entsorgung

Der Funkempfänger enthält keine eingebauten Batterien. Es werden nur RoHS-konforme Bauteile verarbeitet. Altgeräte bzw. defekte Geräte oder Geräteteile sind bei einer Sammelstelle fachgerecht zu entsorgen und gehören nicht in den Hausmüll!



## 16 Konformitätserklärung

### Konformitätserklärung Typ E27Q:

Hiermit erklärt der Hersteller, dass der Empfänger bei bestimmungsgemäßer Verwendung die Anforderungen der Richtlinie R&TTE 1999/5/EG erfüllt. Weitere Angaben, siehe URL des auf dem Gerät ausgewiesenen Herstellers.



## 17 Dokumenten-Änderungsverlauf

Ab	Änderungen	Dateiname
06.08.13	Erstausgabe	28510400_E27Q_DE_2013-08-06
19.02.15	Korrektur	28510400_E27Q_DE_2015-02-19

# 18Notizen

